

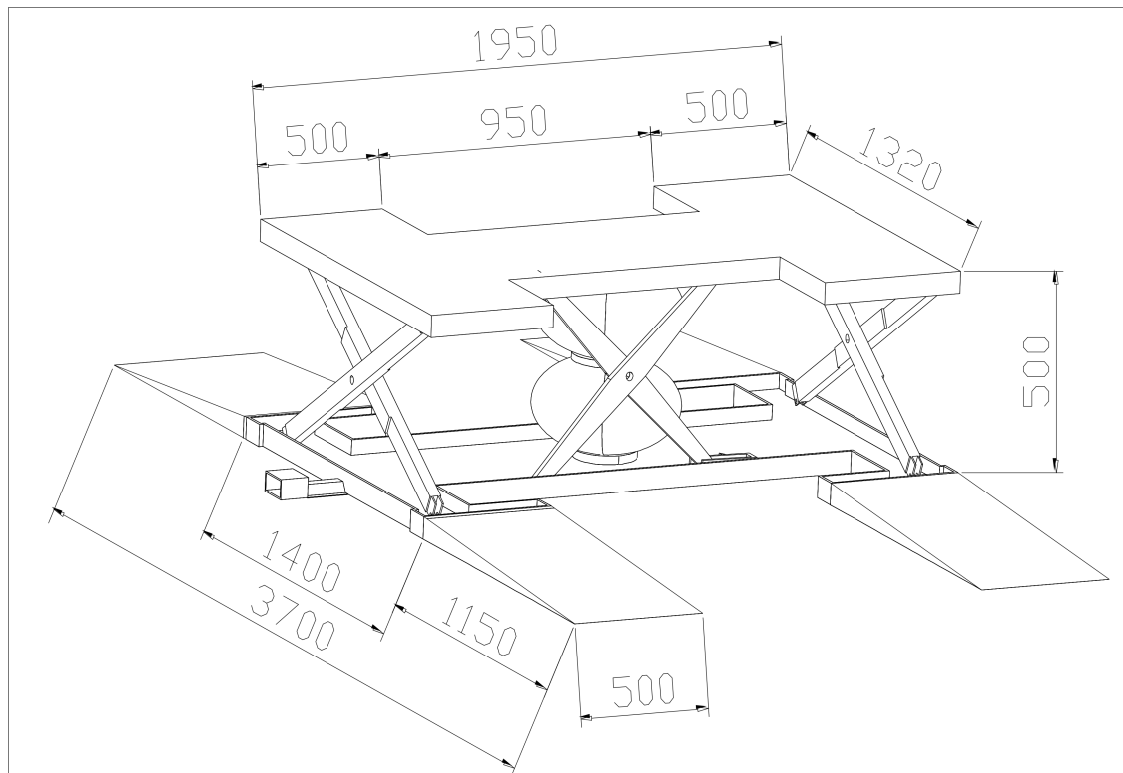
ОРИГИНАЛЬНОЕ РУКОВОДСТВО ПО ЭКСПЛУАТАЦИИ

**ПОДЪЕМНИК НОЖНИЧНЫЙ  
ПНЕВМАТИЧЕСКИЙ НАПОЛЬНЫЙ  
Г/П 2500 КГ**

**МОД. KRW260A**



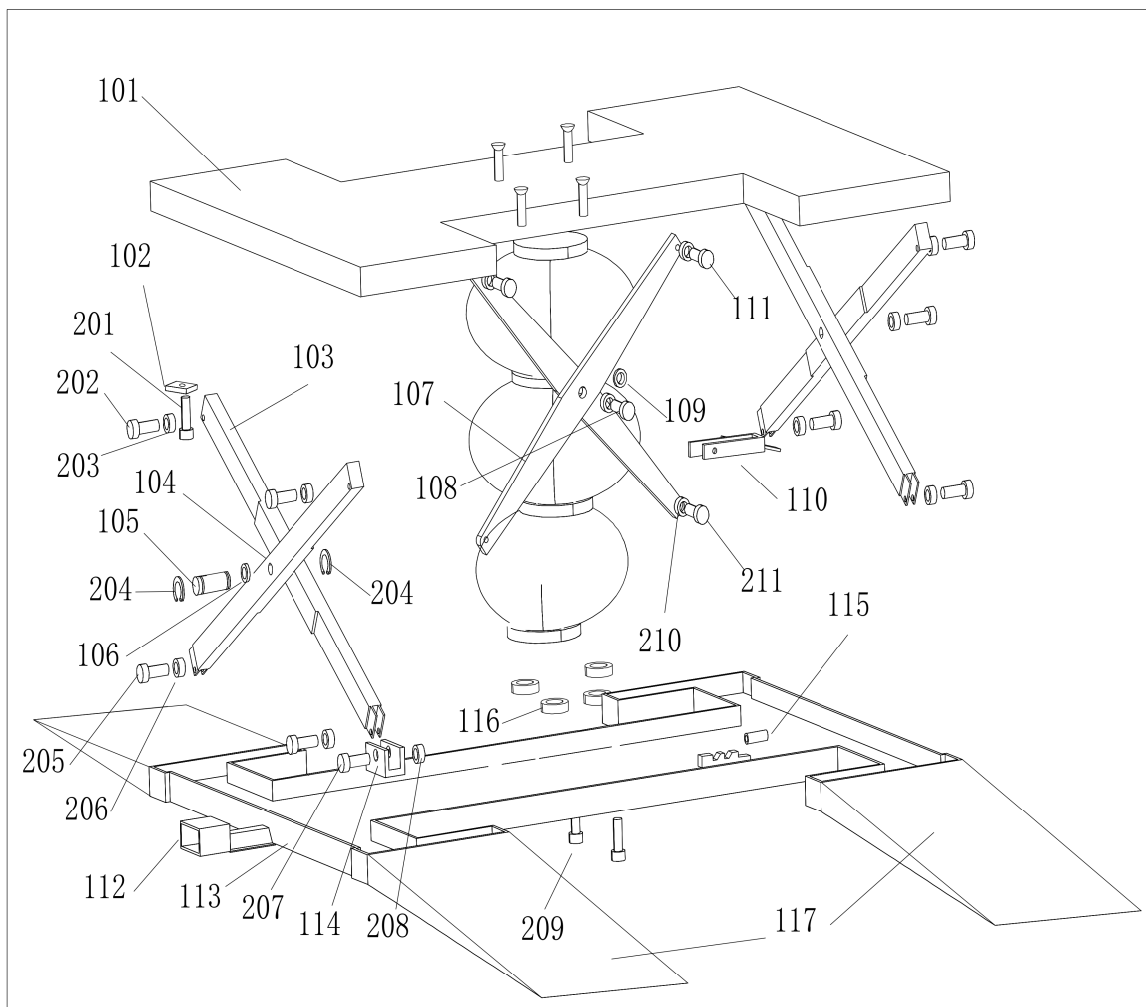
### 4 Механическая конструкция



rustehnika.ru

rustehnika.ru

rustehnika.ru



rustehnika.ru

rustehnika.ru

rustehnika.ru

101	Платформа
102	Пластина
103	Лапа
104	Лапа
105	Вал
106	Пластина
107	Фиксирующий рычаг
108	Фиксирующий штифт
109	Пластина
110	Фиксирующая рейка
111	Цилиндрическая рейка
112	Короб фиксатора
113	Нижняя пластина
114	Направляющая
115	Взрывозащищенный клапан
116	Пластина подушки
117	Рампы

201	Болт
202	Болт
203	гайка
204	Кольцо
205	Болт
206	гайка
207	Болт
208	Гайка
209	Болт
210	Гайка
211	Болт

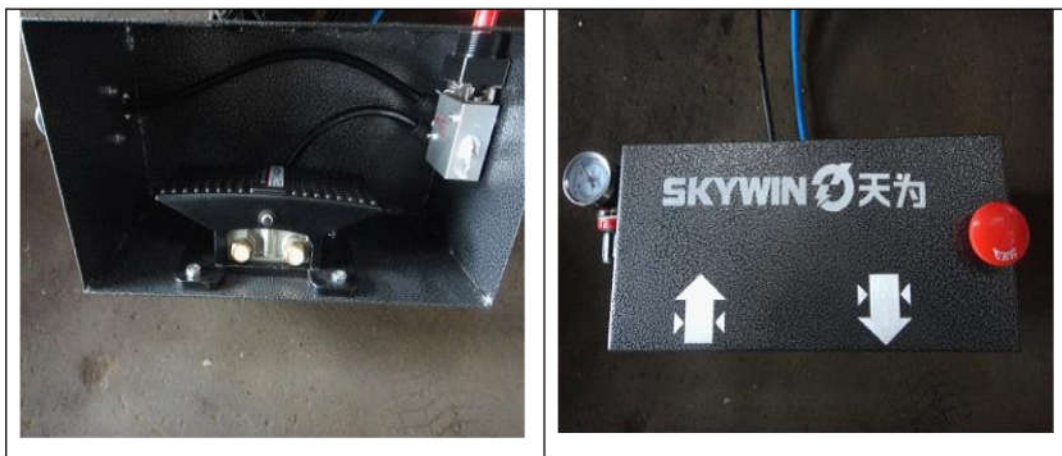
## 5) Элементы управления, используемые для управления устройством:

### а) Подъем:

Нажмите ногой кнопку «UP» («вверх»), платформа начнет подниматься. Отпустите кнопку, платформа остановится.

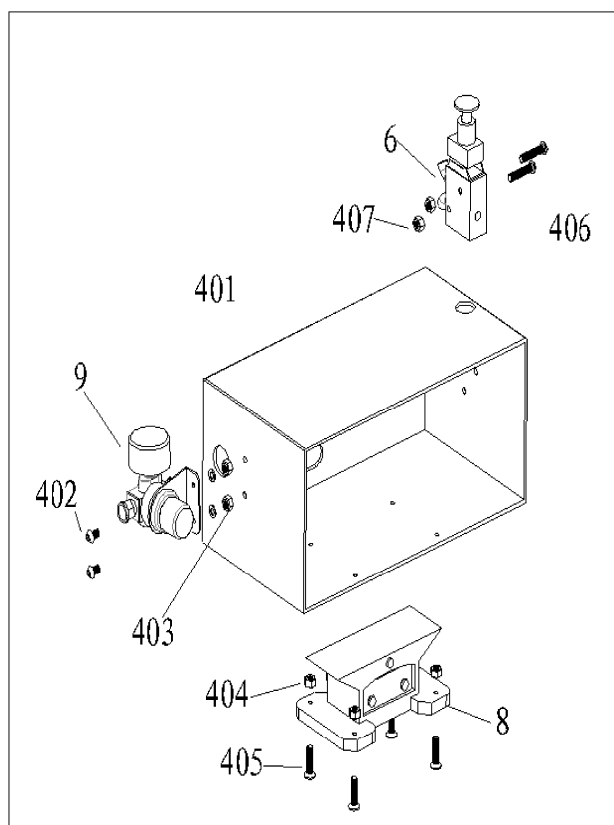
### б) Опускание:

Нажмите ногой кнопку «DOWN» («вниз»), платформа начнет опускаться.



## 6. Блок управления (детально)

1	Подушка	
2	Трехходовой клапан	
3	Пневмоклапан быстрого выхлопа	
4	Клапан предохранительный	
5	Двухходовой клапан	
6	Клапан аварийного останова	
7	Цилиндр	
8	Клапан с управлением от педали	
9	Пульт давления	



401	Блок управления		6	Клапан аварийного останова
402	Болт		8	Клапан с управлением от педали
403	Гайка		9	Пульт давления
404	Гайка			
405	Болт			
406	Болт			
407	Гайка			