

ИНСТРУКЦИЯ ПО ЭКСПЛУАТАЦИИ

HUBERTH

Компрессоров воздушных с ресивером 25 и 50 л

1/17



25 л



50 л

Вер. 3



ИНСТРУКЦИЯ ПО ЭКСПЛУАТАЦИИ

HUBERTH

Компрессоров воздушных с ресивером 25 и 50 л

1/17

ВВЕДЕНИЕ

Мы благодарим Вас за то, что Вы выбрали компрессоры **HUBERTH**. Прежде чем приступить к его эксплуатации, внимательно ознакомьтесь с его описанием, инструкцией по эксплуатации и основными правилами безопасности. Использование компрессора исключительно по назначению, соблюдение элементарных норм безопасности позволит Вам избежать потенциально опасных ситуаций и обеспечит долговременную и надежную работу Вашего компрессора.

Паспорт является документом, содержащим техническое руководство и инструкцию по эксплуатации поршневых компрессоров **HUBERTH** (в дальнейшем «компрессоры»).

НАЗНАЧЕНИЕ

- Компрессор является электромеханическим оборудованием и предназначен для генерации сжатого воздуха.
- Использование компрессора позволяет значительно экономить электроэнергию, механизировать труд и повысить качество работ.
- Компрессор, в основном, предназначен для бытовых целей, и не предназначен для промышленного использования, и строительных работ.
- Общий вид компрессора представлен на Рис.1

КОМПЛЕКТ ПОСТАВКИ

1	Компрессор	1
2	Фильтр воздушный	1
3	Колесо	2
4	Сетевой кабель с вилкой	1
5	Руководство по эксплуатации	1

ИНСТРУКЦИЯ ПО ЭКСПЛУАТАЦИИ

HUBERTH

Компрессоров воздушных с ресивером 25 и 50 л

1/17

ЧАСТИ КОМПРЕССОРА (рис. 1)

- | | |
|---------------------------|--------------------------|
| (1) Компрессорная головка | (8) Колесо |
| (2) Датчик давления | (9) Трубка |
| (3) Манометр | (10) Ресивер |
| (4) Выпускной клапан | (11) Клапан безопасности |
| (5) Регулировочный клапан | (12) Защитный кожух |
| (6) Обратный клапан | (13) Масломерное окошко |
| (7) Дренажный клапан | |

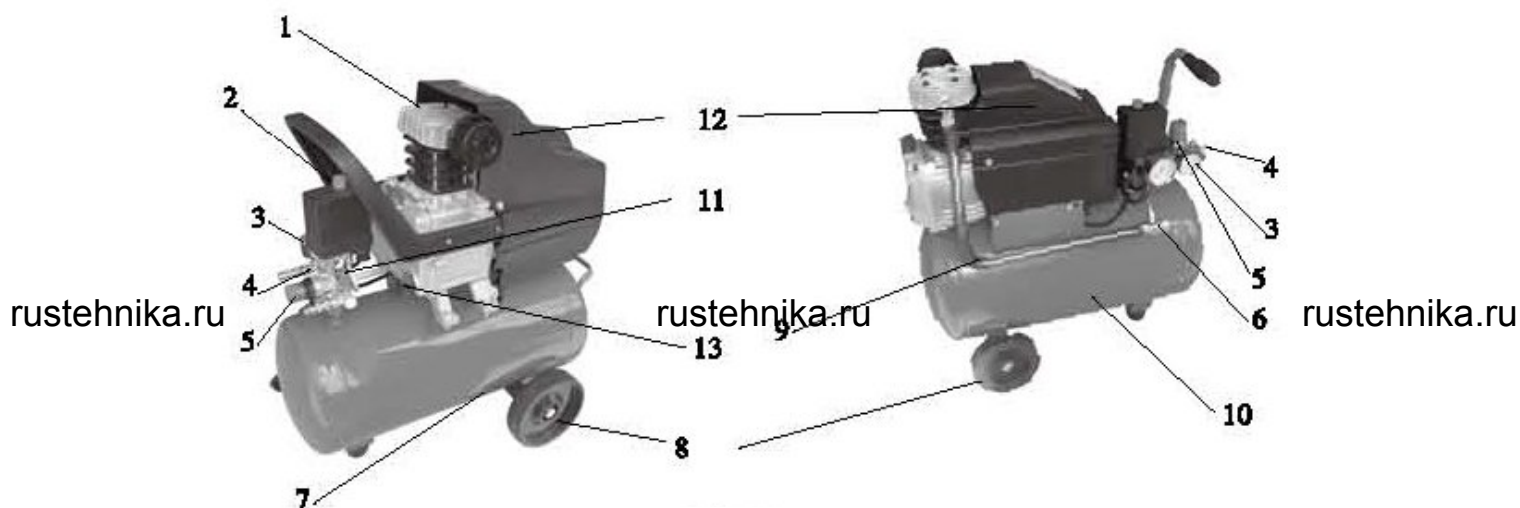


Рис. 1

МЕРЫ БЕЗОПАСНОСТИ

- Не раскручивайте пневматические соединения, если ресивер находится под давлением
- Не осуществляйте никаких операций с компрессором, если вилка не отключена от электросети.
Помните! Компрессор должен быть соединен с электросетью через розетку, имеющую защитное заземление
- Не следует предпринимать попыток самостоятельного устранения возникших неисправностей. В таких случаях обращаться в сервисные центры по адресам, указанным в гарантийных талонах
- Никогда не используйте компрессор во влажном помещении или в непосредственной близости с водой. Строго соблюдайте правила личной безопасности
- Не используйте компрессор в присутствии горючих жидкостей и газа
- Не устанавливайте легко воспламеняемые предметы вблизи компрессора

ИНСТРУКЦИЯ ПО ЭКСПЛУАТАЦИИ

HUBERTH

Компрессоров воздушных с ресивером 25 и 50 л

1/17

- При перерывах в работе выключайте компрессор
- Никогда не направляйте воздушную струю на людей и животных. Люди и животные должны находиться вне зоны действия компрессора
- Не транспортируйте компрессор с ресивером, находящимся под давлением
- В случае использования компрессора для окраски:
 - не работайте в закрытых помещениях и вблизи открытого огня
 - убедитесь в том, что помещение, в котором производится работа, имеется соответствующий воздухообмен
 - защитите рот и нос с помощью маски
 - убедитесь, что частицы краски не попадают на компрессор
- Закончив эксплуатацию, обесточьте компрессор, вытащив вилку из розетки.

ОСНОВНЫЕ ТЕХНИЧЕСКИЕ ХАРАКТЕРИСТИКИ

Артикул компрессора	RP102025	RP102050
Производительность по всасыванию л/мин	192	192
Макс. давление сжатого воздуха МПа (бар)	0.8 (8)	0.8 (8)
Количество ступеней сжатия	1	1
Число цилиндров компрессора	1	1
Номинальная мощность двигателя (кВт)	1.5 (2 л.с.)	1.5 (2 л.с.)
Скорость вращения ротора двигателя (об/мин)	2800	2800
Напряжение питания (вольт)	1ф. x 230±5%	1ф. x 230±5%
Объем ресивера, (литр)	25	50
Максимальная длительность работы, цикл «включен - выключен» (часов)	4-5	4-5
Выходные воздушные разъемы	2 x 1.4" BSP	2 x 1.4" BSP
Габариты упаковки		
Длина (мм)	570	670
Ширина (мм)	260	366
Высота (мм)	555	630
Масса (кг)	22	28

ПОДГОТОВКА К ЭКСПЛУАТАЦИИ

- (1) Установите компрессор на ровную горизонтальную поверхность в чистом, сухом, хорошо проветриваемом месте, защищенном от воздействия атмосферных явлений. Интервал температур окружающей среды +5 ... + 35°C. Напряжение в электросети может отличаться от номинального значения не более чем на 5%.
- (2) После снятия упаковки убедитесь в целостности агрегата, отсутствии следов ударов и механических

ИНСТРУКЦИЯ ПО ЭКСПЛУАТАЦИИ

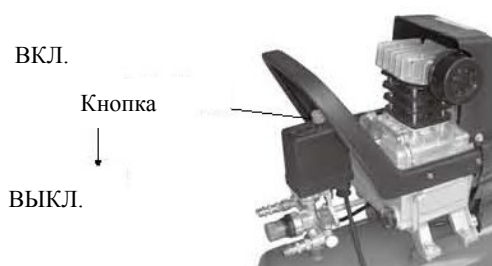
HUBERTH

Компрессоров воздушных с ресивером 25 и 50 л

1/17

повреждений, проверьте комплектность. Установите колеса и резиновые прокладки, если они не были установлены. Установите всасывающий фильтр, если он не был установлен.

- (3) Уровень масла должен быть в пределах красного круга на масломерном окошке.
- (4) Рекомендуемое смазочное масло: ISO-L-DAA-46 (зима), ISO-L-DAA-100 (лето) или аналогичное по качеству.
- (5) Откройте выпускной клапан, вытяните кнопку на датчике давления воздуха (рис.2), дайте поработать компрессору в течение десяти минут на холостом ходу, чтобы смазочное масло попало на все подвижные части. Закройте выпускной клапан для эксплуатации в нормальном рабочем режиме.



rustehnika.ru

rustehnika.ru

rustehnika.ru

ЭКСПЛУАТАЦИЯ И РЕГУЛИРОВКА

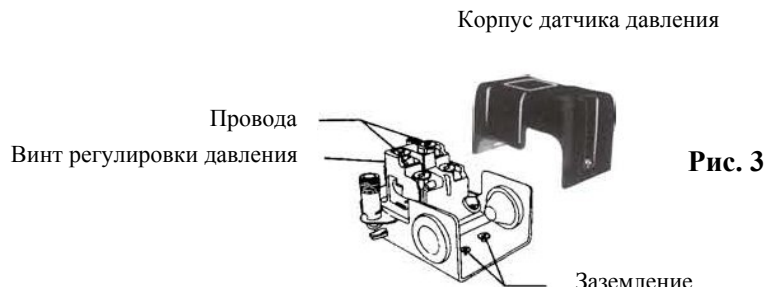
Работа компрессора контролируется датчиком давления воздуха. Когда давление достигает номинального рабочего значения 0.8 МПа (8 бар), компрессор автоматически выключается. Когда давление падает до 0.5 МПа (5 бар), компрессор автоматически включается. Номинальное рабочее давление настроено на заводе-изготовителе. Пожалуйста, не регулируйте давление самостоятельно. При автоматическом выключении компрессора сжатый воздух в выпускной трубке выходит через выпускной клапан на датчике давления воздуха. Эта функция очень важна при перезапуске компрессора. Без сброса сжатого воздуха перезапуск происходил бы под нагрузкой, что могло бы привести к повреждению двигателя. Если требуется изменить рабочее давление, вы можете открыть корпус датчика давления воздуха и отрегулировать давление до требуемого значения (Рис.3), но только в нижнюю сторону. Если увеличить давление, выйдет из строя клапан безопасности.

ИНСТРУКЦИЯ ПО ЭКСПЛУАТАЦИИ

HUBERTH

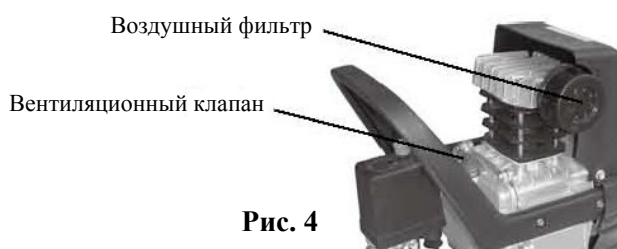
Компрессоров воздушных с ресивером 25 и 50 л

1/17



ВНИМАНИЕ

- (1) Снимите пластиковую крышку на входе головки цилиндра и установите фильтр и вентиляционный клапан (рис. 4)
- (2) Если в ресивере находится сжатый воздух, не отсоединяйте никакие части
- (3) Когда компрессор находится под напряжением, не отсоединяйте никакие электрические компоненты
- (4) Никогда не регулируйте клапан безопасности – это приведет к аварийной ситуации.
- (5) Не используйте компрессор в помещениях с нестабильным сетевым напряжением.
- (6) Кабель питания должен быть сечением не менее 1.5 мм² и не более 5 м в длину
- (7) Никогда не прекращайте работу, выдергивая кабель питания вместо выключения датчика давления воздуха
- (8) Когда компрессор выключен, сжатый воздух в выпускной трубке должен выходить через выпускной клапан на датчике давления воздуха. Если это не происходит, проверьте компрессор на предмет неисправностей.



Перезапускайте компрессор только после устранения неисправностей. В противном случае, может быть поврежден двигатель.

- (9) Смазочное масло должно быть чистым и отвечать требованиям. Уровень масла должен быть в пределах красного кружка на масломерном окошке.
- (10) По завершении работы отключите компрессор от сети и откройте выпускной клапан для

ИНСТРУКЦИЯ ПО ЭКСПЛУАТАЦИИ

HUBERTH

Компрессоров воздушных с ресивером 25 и 50 л

1/17

выпуска сжатого воздуха из ресивера.

- (11) Двигатель оснащен перезапускаемой защитой от перегрева. При срабатывании защиты от перегрева, компрессор следует отключить от сети. Проверьте компрессор на предмет неполадок. Перезапустите компрессор, подключив к сети, только после устранения неисправности.

Внимание! Группа "головка/цилиндр/нагнетательный воздухопровод" может сильно нагреваться. Соблюдайте осторожность при работе вблизи и не трогайте их во избежание ожогов.

ТЕХНИЧЕСКОЕ ОБСЛУЖИВАНИЕ

- (1) При первом запуске компрессора в течение более **10 часов** необходимо почистить радиатор компрессора и сменить смазочное масло
- (2) Проверяйте уровень масла **КАЖДЫЕ 8 РАБОЧИХ ЧАСОВ**. При необходимости доливайте масло (рис. 5), марка заливаемого масла должна соответствовать марке масла залитого в компрессор.

Масло не переливать!

КАЖДЫЕ 60 РАБОЧИХ ЧАСОВ открывайте сливной клапан под ресивером, чтобы слить конденсат

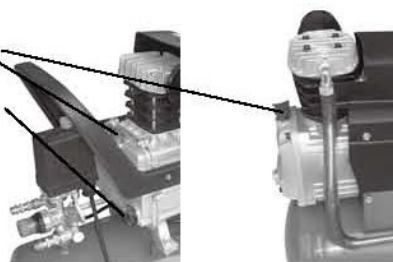
- (4) **КАЖДЫЕ 500 РАБОЧИХ ЧАСОВ** производите очистку радиатора компрессорной головки, замену смазочного масла, очистку фильтра, проверку клапана безопасности и манометра
- (5) **Внимание!** Категорически запрещается смешивать различные сорта масла.

Проверка уровня масла при помощи масломерного

Отверстие для заливки масла

Масломерное окошко

Рис. 5



ИНСТРУКЦИЯ ПО ЭКСПЛУАТАЦИИ

HUBERTH

Компрессоров воздушных с ресивером 25 и 50 л

1/17

УСТРАНЕНИЕ НЕПОЛАДОК

Неполадка	Причина	Способ устранения
Двигатель не работает, работает медленно или перегревается	1. Проблема с проводкой или слишком низкое напряжение	1. Проверьте проводку
	2. Кабель питания имеет сечение меньше 1.5 мм ² и/или слишком длинный	2. Замените кабель
	3. Неисправен датчик давления воздуха	3. Отремонтируйте или замените датчик давления воздуха
	4. Неисправен двигатель	4. Отремонтируйте или замените двигатель
	5. Заклинен компрессор	5. Проверьте и замените
Компрессор заклинен	1. Подвижные части недостаточно смазаны, что приводит к их повреждению	Проверьте поршень, уплотнительное кольцо и соединительный сток. При необходимости замените детали.
	2. Подвижные части повреждены или заклинены	
Сильная вибрация и шум при работе компрессора	1. Ослабли соединения деталей	1. Проверьте и исправьте
	2. Что-то попало в компрессор	2. Проверьте и удалите
	3. Поршень упирается в головку цилиндра	3. Сделайте толще слой бумажного уплотнения
	4. Серьезный износ подвижных частей	4. Отремонтируйте или замените
Низкое давление воздуха или недостаточный объемный расход	1. Недостаточное напряжение и низкая скорость работы двигателя	1. Проверьте и исправьте
	2. Фильтр засорен	2. Почистите фильтр и замените фильтрующую сетку
	3. Утечка в клапане безопасности	3. Почистите и замените клапанную доску
	4. Утечка в выпускной трубке	4. Проверьте и отремонтируйте
	5. Повреждено уплотнение	5. Проверьте и замените
	6. Повреждено уплотнение	6. Отремонтируйте или почистите
	7. Износ и повреждение уплотнительного кольца и цилиндра	7. Отремонтируйте или замените
Избыточное потребление смазочного масла	1. Добавляется слишком много масла	1. Поддерживайте требуемый уровень масла
	2. Засорен вентиляционный клапан	2. Проверьте и почистите
	3. Износ и повреждение уплотнительного кольца и цилиндра	3. Отремонтируйте или замените

ИНСТРУКЦИЯ ПО ЭКСПЛУАТАЦИИ

HUBERTH

Компрессоров воздушных с ресивером 25 и 50 л

1/17

ГАРАНТИИ ИЗГОТОВИТЕЛЯ

- Предприятие-изготовитель гарантирует соответствие компрессора показателям, указанным в настоящем паспорте, при условии, соблюдения потребителем правил эксплуатации, хранения и транспортирования.
- Гарантийный срок эксплуатации – 12 месяцев со дня продажи компрессора с отметкой в паспорте.
- Срок службы компрессора 5 лет.
- Производитель имеет право вносить изменения в конструкцию компрессора без уведомления покупателя.
- Гарантийное обслуживание не осуществляется в следующих случаях:
 - при наличии механических повреждений, являющихся результатом неправильной или небрежной эксплуатации, транспортировки, хранения (трещины, сколы, деформация корпуса, сетевого шнура и т.д.)
 - при нарушении сохранности заводских гарантийных пломб (если таковые имеются)
 - в случае изменения конструкции или внутреннего устройства оборудования
 - в случае загрязнения агрегата, как внутреннего, так и внешнего
 - гарантия не распространяется на расходные материалы и детали, вышедшие из строя в результате естественного износа (фильтры, масло, поршневые кольца, гильзы цилиндров и т.д.).
- Гарантия не распространяется также на изделия, вышедшие из строя в случае стихийного бедствия или аварии.
- Условия гарантии не предусматривают профилактику и чистку агрегата, а также выезд мастера к месту установки изделия с целью его подключения, настройки или ремонта.
- Транспортные расходы не покрываются гарантийным обслуживанием.

ИНСТРУКЦИЯ ПО ЭКСПЛУАТАЦИИ**HUBERTH****Компрессоров воздушных с ресивером 25 и 50 л**

1/17

Адреса мастерских гарантийного и послегарантийного ремонта в России:

Астрахань 414056, ул. Латышева, 11 т/ф (8512) 54-7704	Белгород 308013, ул. Дзгоева, 4, оф. 224 (2 этаж) т/ф (4722) 78-3142	Волгоград 400075, ул. Шопена, 21 т. (8441) 54-9704, ф. (8442) 54-9902
Воронеж 394006, ул. Свободы, 73 т. (4732) 777-099, ф. (4732) 77-0506	Екатеринбург 620034, ул. Халтурина, 43а т/ф. (343) 381-8699, 381-8698	Ижевск 426063, ул. Чугуевского, 9, оф. 22 т/ф (3412) 66-95-26
Иркутск 664035, ул. Рабочего штаба, 46 т/ф (3952) 779-665	Казань 420066, ул. Солдатская, д.8, оф. 303 т. (843) 518-7841, ф. (843) 518-7839	Краснодар 350005, ул. Кореновская, д.10/2 т/ф (861) 258-2410
Красноярск 660077, ул. 78 Добровольческой бригады, 14-Б, офис 62 т. (391) 254-0233, 254-0234; ф. (391) 254-1031	Магнитогорск 357200, ул. Гагарина, 35, оф. 211 т. (3519) 20-4244, 20-4246, доб. 124	Минеральные Воды 357200, ул. Советская, 20 А т/ф (87922) 544-78
Москва 143000, Московская обл., г. Одинцово, ул. Говорова, д. 165А т. (495) 988-9377, ф. 988-0978	Нижний Новгород 603029, ул. Усиевича, 4А т/ф (831) 258-23-30, 258-1959	Новосибирск 630083, ул. Большевикская, 131 т/ф (383) 238-02-50, 238-0255
Омск 644007, ул. Яковлева, 179 А т/ф (3812) 25-1235	Пенза 440013, ул. Светлая, д.50, оф. 14 т/ф (8412) 56- 8679	Пермь 614081, ул. Плеханова, 66 т. (342)233-5399, ф. (342) 233-5399
Ростов-на-Дону 344072, пр. 40-летия победы, д. 156/7 т/ф (863) 300-2379, 259-1566, 299-9213	Рязань 390011, ул. Семинарская, д.53, оф. 1 т/ф (4912) 46-0068, (4912) 46	Санкт-Петербург 198095, Балтийская, 2 т. (812) 252-4206, 252-7806, 325-3753, ф. (812) 325-1901
Саратов 414022, Заводское ш., 13В т. (846) 279-5280, 279-5281	Саратов 410033, ул. 5-я Дачная, д. 68 А, оф. 7 т/ф(8452) 44-7889	Тула 300028, ул. Волнянского, д.3, оф. 521 т/ф (4872) 700-806
Тюмень 625062, ул. Молодежная, д.28, оф. 4 т/ф (3452) 69-5838	Уфа 450074, ул. Владивостокская, 3/А, оф. 301 т/ф (347) 246-2992	Челябинск 454081, ул. Ульяны Громовой, д.17 т/ф (351) 772-1395
Ярославль 150044, Ленинградский просп., д.33, 3 этаж, оф. 308 т/ф (4852) 58-4086		

ИНСТРУКЦИЯ ПО ЭКСПЛУАТАЦИИ**HUBERTH****Компрессоров воздушных с ресивером 25 и 50 л**

1/17

СВИДЕТЕЛЬСТВО О ПРИЕМКЕ И УПАКОВКЕ

Компрессор _____ зав № _____ Марки _____

Ресивер _____ зав.№ _____

Дата выпуска _____

Дата продажи _____

rustehnika.ru

rustehnika.ru

rustehnika.ru

Печать и реквизиты продавца _____

ИНСТРУКЦИЯ ПО ЭКСПЛУАТАЦИИ

HUBERTH

Компрессоров воздушных с ресивером 25 и 50 л

1/17

Корешок отрывного талона №2 на техническое обслуживание в период гарантийного срока компрессора

Корешок отрывного талона №1 на техническое обслуживание в период гарантийного срока компрессора

Изыят « ____ » _____ 200__ г.

Изыят « ____ » _____ 200__ г.

(наименование ремонтного предприятия)

(наименование ремонтного предприятия)

Механик предприятия _____

Механик предприятия _____

Отрывной талон №2 на техническое обслуживание в период гарантийного срока компрессора

Отрывной талон №1 на техническое обслуживание в период гарантийного срока компрессора

Зав.№ _____

Зав.№ _____

rustehnika.ru

rustehnika.ru

rustehnika.ru

Дата продажи « ____ » _____ 200__ г.

Дата продажи « ____ » _____ 200__ г.

Печать продавца _____

Печать продавца _____

Регистрационный № _____

Регистрационный № _____

Дата техобслуживания
« ____ » _____ 200__ г.

Дата техобслуживания
« ____ » _____ 200__ г.

Штамп ремонтного предприятия с указанием города

Штамп ремонтного предприятия с указанием города

(подпись механика производившего ремонт)

(подпись механика производившего ремонт)