

# AE&T

## **T06220 & T06240-2** **Аппарат мойки деталей** **75 & 150 л**



### **РУКОВОДСТВО ПО ЭКСПЛУАТАЦИИ** **ПАСПОРТ ИЗДЕЛИЯ**



**ВНИМАТЕЛЬНО ИЗУЧИТЕ ЭТО РУКОВОДСТВО ПЕРЕД НАЧАЛОМ РАБОТЫ**

## СОДЕРЖАНИЕ

Стр.

	<b>Предисловие</b> .....	<b>3</b>
<b>1.</b>	<b>Введение</b> .....	<b>4</b>
1.1.	Назначение изделия .....	4
1.2.	Меры безопасности .....	4
1.2.1.	Общие меры безопасности .....	5
1.2.2..	Требования безопасности .....	5
<b>2.</b>	<b>Описание</b> .....	<b>5</b>
2.1.	Технические характеристики .....	6
.	Спецификации .....	6
2.2	Устройство изделия.....	7
2.3	Маркировка .....	9
<b>3.</b>	<b>Использование по назначению</b> .....	<b>9</b>
3.1	Подготовка к работе .....	9
3.2	Сборка аппарата .....	10
3.4.	Эксплуатация аппарата .....	11
3.5.	Возможные неисправности и их устранение .....	12
<b>4.</b>	<b>Хранение и транспортирование</b> .....	<b>13</b>
5.	Заказ запасных частей и аксессуаров .....	13
6.	Особые замечания .....	13
7.	Гарантийные условия .....	14
<b>9.</b>	<b>Свидетельство о приемке</b> .....	<b>16</b>
	<b>Гарантийный талон</b> .....	<b>17</b>

## ПРЕДУПРЕЖДАЮЩИЕ СИМВОЛЫ

Символы используются, чтобы предупредить Вас о потенциальной опасности получения травмы, поломки оборудования, или о важности указанной далее информации.



Указывает опасную ситуацию, которая может привести к смерти или серьезной ране.



Указывает опасную ситуацию, которая может привести к материальному ущербу или к поломке оборудования.



Важная информация.

## ПРЕДИСЛОВИЕ

- ▶ За повреждения, нанесенные оборудованию во время транспортировки, ответственность несет транспортная компания.
- ▶ Производитель принял все меры предосторожности, обеспечивающие безопасность оборудования. Однако качественная подготовка операторов и правильная эксплуатация также способствуют повышению безопасности. Не допускайте персонал к эксплуатации и ремонту оборудования без предварительного изучения работниками данной инструкции.
- ▶ Подключение электропитания к оборудованию должно проводиться только опытными профессиональными техническими специалистами с учетом задекларированной потребляемой мощности, и с соблюдением технических требований, предъявляемых к монтажу электроустановок.
- ▶ Надежность заземления оборудования непременное условие гарантии личной безопасности работников при эксплуатации электроустановок.
- ▶ Производитель может менять конструкцию оборудования без предварительного уведомления потребителей в интересах улучшения функциональных характеристик оборудования и его безопасности
- ▶ Внимательно ознакомьтесь с условиями гарантии и проконтролируйте заполнение гарантийного талона предприятием – поставщиком оборудования. В случае необходимости гарантийного ремонта оборудования, предъявите гарантийный талон уполномоченному сервисному центру. Без предоставления гарантийного талона бесплатное гарантийное сервисное обслуживание не выполняется (проводится за счет владельца).
- ▶ Внимательно ознакомьтесь с предупреждающими знаками на оборудовании.

## 1. ВВЕДЕНИЕ

Настоящее руководство предназначено для персонала, работающего со аппаратом для промывки деталей и обслуживающего его. Операторы должны тщательно изучить данное руководство перед выполнением любой операции на оборудовании. Руководство содержит важную информацию:

- личная безопасность операторов и обслуживающего персонала;
- сохранность оборудования.

### СОХРАНЕНИЕ РУКОВОДСТВА

Это руководство является неотъемлемой частью оборудования. Оно должно храниться непосредственно возле рабочего места так, чтобы операторы или обслуживающий персонал могли быстро воспользоваться им в любое время. Особенно рекомендуется внимательно изучить информацию и предупреждения по безопасности.

Установка, наладка, первичный запуск и испытание, техническое обслуживание, ремонт и демонтаж оборудования должны выполняться специально обученным персоналом. Изготовитель не несет никакой ответственности за ущерб, причиненный людям, или имуществу, если любая из выше перечисленных операций была выполнена неправомочным персоналом, или, когда оборудование было использовано не по прямому назначению.

### 1.1. НАЗНАЧЕНИЕ ИЗДЕЛИЯ

rustehnika.ru

rustehnika.ru

rustehnika.ru

Аппарат для очистки деталей предназначен для эффективной химической очистки и обезжиривания различных деталей. Широко используется в автосервисах, на станциях технического обслуживания, в гаражах, а также в производственных цехах и в различных мастерских. Аппарат имеет жесткую металлическую конструкцию с ванной на 75/150 литров и лотком для мелких деталей.



**Аппарат разработан только для химической очистки и обезжиривания различных деталей. Никакое другое использование его неправомерно. Пользователь несет полную ответственность за ущерб оборудованию или людям в результате использования оборудования не по его прямому назначению, или с нарушениями требований безопасности, изложенных в настоящем руководстве.**

### 1.2. МЕРЫ БЕЗОПАСНОСТИ



*Внимательно прочитайте все требования безопасности и рекомендации, изложенные в настоящем руководстве.*

*Их несоблюдение может привести к серьезным телесным повреждениям и/или материальному ущербу*

Предупреждения и рекомендации, изложенные в этом руководстве, не могут охватить все возможные опасные условия и ситуации. Здравый смысл не

может быть встроен в изделие, но оператор должен им обладать.

### 1.2.1. ОБЩИЕ МЕРЫ БЕЗОПАСНОСТИ



Аппарат разработан только для химической очистки и обезжиривания различных деталей. Никакое другое использование его неправомерно.



Присутствие посторонних людей в рабочей зоне запрещено.



Не допускайте детей в рабочую зону и не позволяйте им играть с оборудованием.



Содержите в чистоте рабочую зону. Загроможденная рабочая зона – предпосылка к получению травмы.



Прокладку стационарной линии питания и электрические подключения оборудования должен выполнять квалифицированный штатный электрик, отвечающий за состояние коммуникаций в помещении, где устанавливается аппарат.



Аппарат следует обязательно заземлить во избежание поражения электрическим током..

### 1.2.2 ТРЕБОВАНИЯ БЕЗОПАСНОСТИ



К работе с промывочным аппаратом и его обслуживанию допускается только квалифицированный, специально обученный персонал.



При работе на аппарате используйте индивидуальные средства защиты: защитные очки, резиновые перчатки, обувь на нескользящей подошве.



Во избежание падения на скользком полу убирайте пролитый на пол моющий раствор.



Не работайте на аппарате в состоянии алкогольного или наркотического опьянения. Не работайте на аппарате, если Вы больны или сильно утомлены



По окончании работы на аппарате отключайте его электропитание.

## 2. ОПИСАНИЕ

Аппарат для мойки деталей с электрическим насосом и ванной с крышкой емкостью 75л / 150л представляет собой удобный агрегат для качественной и быстрой очистки различных деталей.

Широко используется в автосервисах, на станциях технического

обслуживания, в гаражах, а также в производственных цехах и в различных мастерских.

Электронасос обеспечивает стабильную направленную струю моющего раствора через гибкий металлический рукав и его циркуляцию.

Питание агрегата осуществляется от однофазной сети переменного тока.

Для очистки мелких деталей аппарат оснащен отдельным лотком (корзиной).

Все элементы жестко закреплены между собой, что способствует прочности конструкции.

Аппарат окрашен порошковой эмалью снаружи и изнутри, что обеспечивает долгий срок службы оборудования.

Внимательно изучите это руководство, прежде чем начнете устанавливать аппарат или работать на нем. Раздел «Установка» важен для сведения к минимуму возможных ошибок при установке, и для последующей надежной работы оборудования.

Устанавливать аппарат следует на ровный, твердый, исправный пол.

## 2.1. ТЕХНИЧЕСКИЕ ХАРАКТЕРИСТИКИ

### СПЕЦИФИКАЦИИ

Модель	T06220	T06240
Максимальная подача моющего раствора (через рукав), л/мин	2,7 – 3,3	2,7 – 3,3
Емкость ванны, л	75	150
Объем моющего раствора, л	45	90
Электропитание	~220В / 50 Гц / 0,5А	~220В / 50 Гц / 0,5А
Габаритные размеры, мм	790x550x910	1150x560x900
Размеры ванны, мм	790x550x320	1135x545x320
Вес нетто, кг	26	45



Спецификации данного руководства являются общей информацией. Данные технические характеристики были актуальны на момент издания руководства по эксплуатации. Производитель оборудования оставляет за собой право на изменение конструкции и комплектации оборудования без уведомления потребителя.

## 2.2. УСТРОЙСТВО ИЗДЕЛИЯ

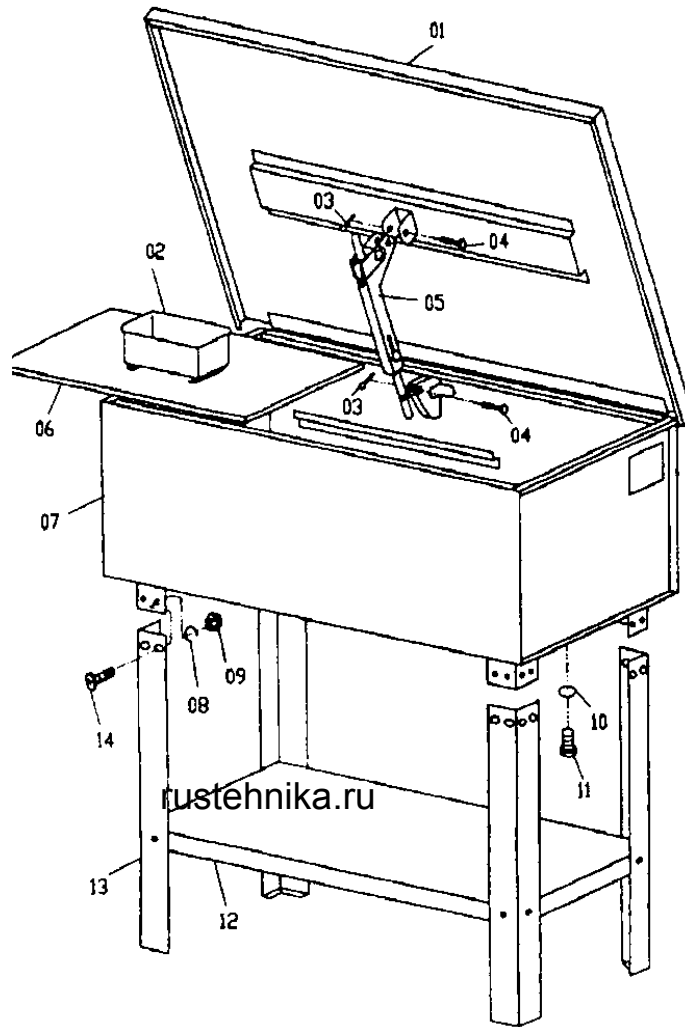


Рис. 1. Конструкция аппарата.

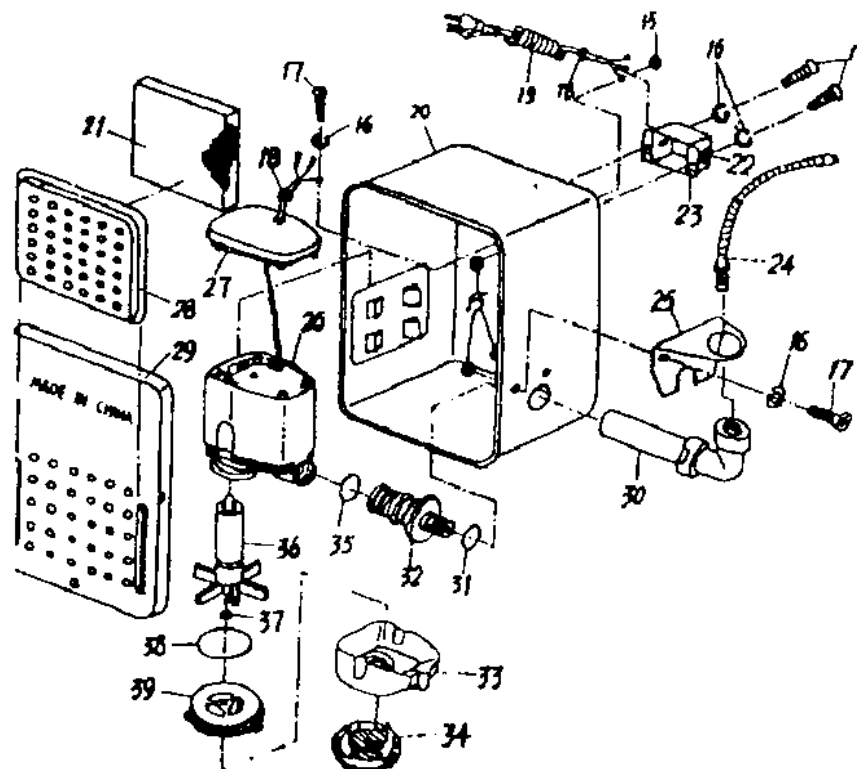


Рис. 2. Электронасос.

№	НАИМЕНОВАНИЕ	Кол-во	№	НАИМЕНОВАНИЕ	Кол-во
01	КРЫШКА	1	21	СЕТЧАТЫЙ ФИЛЬТР	1
02	КОРЗИНА	1	22	ВЫКЛЮЧАТЕЛЬ	1
03	ШПЛИНТ	4	23	РАСПРЕДЕЛИТЕЛЬНАЯ КОРОБКА	1
04	ОСЬ	4	24	РУКАВ	1
05	ПОДДЕРЖКА	1	25	СЕДЛО ПАТРУБКА	1
06	РАБОЧАЯ ПОЛКА	1	26	КОРПУС НАСОСА	1
07	КОРПУС ВАННЫ	1	27	КРЫШКА КОРПУСА НАСОСА	1
08	ПРУЖИННАЯ ШАЙБА	24	28	КОЖУХ ФИЛЬТРА	1
09	ГАЙКА	24	29	БОКОВАЯ КРЫШКА КОРЖУХА НАСОСА	1
10	КОЛЬЦЕВОЕ УПЛОТНЕНИЕ	1	30	УГЛОВОЙ ПАТРУБОК	1
11	ЗАГЛУШКА	1	31	ПЛАСТМАССОВАЯ ШАЙБА	1
12	ПОЛКА	1	32	ВТУЛКА	1
13	НОГА	4	33	КРЫШКА - ДЕРЖАТЕЛЬ ФИЛЬТРА	1
14	ВИНТ	24	34	ФИЛЬТР	1
15	ГАЙКА	5	35	УПЛОТНИТЕЛЬНОЕ КОЛЬЦО	1



16	ПРУЖИННАЯ ШАЙБА	5	36	ТУРБИНКА	1
17	ВИНТ	5	37	ОПОРНАЯ ШАЙБА ТУРБИНКИ	1
18	КАБЕЛЬНАЯ ВТУЛКА	2	38	УПЛОТНИТЕЛЬНОЕ КОЛЬЦО	1
19	КАБЕЛЬ С ВИЛКОЙ	1	39	ДЕРЖАТЕЛЬ ТУРБИНКИ	1
20	КОРПУС НАСОСА	1			

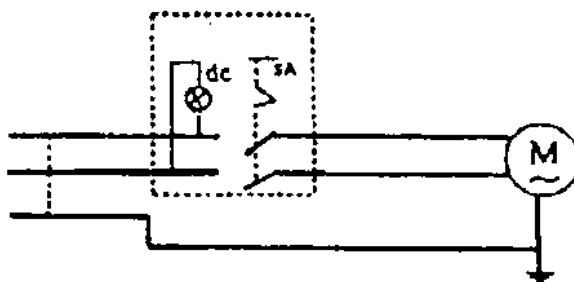


Рис. 3. Электрическая схема.

### 2.3. МАРКИРОВКА

rustehnika.ru

rustehnika.ru

rustehnika.ru

Табличка с паспортными данными крепится на корпусе ванны



Рис. 4. Табличка с паспортными данными.

### 3. ИСПОЛЬЗОВАНИЕ ПО НАЗНАЧЕНИЮ

#### 3.1. ПОДГОТОВКА К РАБОТЕ



Любое транспортное или грузовое повреждение оборудования при его поставке должно оформляться актом для дальнейшего предъявления претензий перевозчику в соответствии с законами региона. Также на момент поставки проверяется комплектность оборудования и его сохранность. В случае обнаружения некомплектной поставки следует составить Акт рекламации и незамедлительно связаться с поставщиком оборудования.



Проверьте состояние полов в месте предполагаемой установки аппарата. Аппарат устанавливается на ровный, твердый, жесткий пол.



Спланируйте место установки аппарата с учетом размеров рабочей зоны.

#### 3.2 СБОРКА АППАРАТА

rustehnika.ru



Перед сборкой убедитесь в наличии всех частей согласно спецификации. В случае отсутствия каких-либо частей немедленно свяжитесь с поставщиком изделия.



Аппарат должен устанавливаться на безопасных расстояниях от стен, ворот и другого, ранее установленного оборудования.



Размеры рабочей зоны определяются размерами обрабатываемых деталей с учетом возможности их беспрепятственной загрузки/выгрузки в аппарат.



Предварительно определите подводку электрического питания к аппарату.




Линия электропитания должна выполняться 3-х жильным кабелем (с заземляющим проводом).



Аппарат следует обязательно заземлить во избежание поражения людей электрическим током.

Сборка производится согласно чертежу Рис. 1, Рис. 2.

1.	Выньте детали аппарата из картонной упаковки и осмотрите на предмет отсутствия повреждений.
2.	Выньте все элементы из ванны.

3.	Положите чистый и твердый картон на полу и уложите ванну на ее крышке (убедитесь, что крышка ванны закрыта).
4.	Установите четыре ноги на кронштейнах ванны, используя винты М6Х12 и гайки. <b>В ЭТОМ ШАГЕ РЕЗЬБЫ НЕ ЗАТЯГИВАЙТЕ.</b>
5.	Разместите полку между ногами аппарата плоской поверхностью в сторону дна ванны (отбортовка полки должна быть направлена в сторону от ванны). Совместите отверстия в полке и в ногах аппарата и «наживите» через них болты М6х12 с гайками.
6.	Придавите полку ногой в сторону ванны и затяните винты с гайками (зафиксируйте полку на ногах).
7.	Затяните все резьбовые соединения, установленные в шаге 4.
8.	Поставьте аппарат вертикально (остерегайтесь непроизвольного открытия крышки ванны).
9.	Поместите рабочую полку и корзину в ванну.
10.	Смонтируйте насос в сборе в отверстии на боковой стороне ванны. Установите сетчатый фильтр.
11.	Подключите аппарат к электросети переменного тока с заземлением 220В / 50Гц.  Прокладку стационарной линии электропитания должен выполнять квалифицированный штатный электрик, отвечающий за состояние коммуникаций в данном помещении.
12.	Заполните ванну моющим раствором надлежащего объема. Не переливайте. Уровень жидкости в ванне аппарата не должен быть выше рабочей полки.
	Включите выключатель – должен гореть световой индикатор на распределительной коробке и жидкость должна потечь из гибкого рукава.

### 3.4. ЭКСПЛУАТАЦИЯ АППАРАТА



К работе на установке и её обслуживании допускаются только квалифицированные, специально обученные работники.



Для промывки деталей на аппарате следует применять водные растворы

моющих средств с РН 6 – 8.



Насос Вашего аппарата и лакокрасочное покрытие могут быть повреждены, если Вы используете растворители кроме упомянутых выше растворов.



Отмывочные жидкости на водной основе весьма универсальны. Их состав представляет собой многокомпонентную структуру, состоящую из воды, поверхностно-активных веществ (ПАВ), стабилизаторов, пеногасителей, ингибиторов коррозии и других веществ, в зависимости от назначения. Жидкости для очистки на водной основе могут обладать различным значением водородного показателя РН: от сильно-кислотного до сильно-щелочного. Тем не менее, для отмывочных жидкостей более характерны щелочные среды.

Современный ассортимент средств для очистки весьма разнообразен.

Не столь принципиален производитель жидкости, сколь важен правильный ее подбор под конкретную задачу очистки.

Для правильного выбора отмывочной жидкости для Ваших конкретных задач рекомендуем обратиться к специалистам в данной области.

### 3.5. ВОЗМОЖНЫЕ НЕИСПРАВНОСТИ И ИХ УСТРАНЕНИЕ



Действия, описанные в этом разделе должны выполняться только квалифицированным персоналом.

Неисправность	Возможная причина	Устранение неисправности
Уменьшение потока жидкости из гибкого рукава.	Засор в шланге гибкого рукава, или блокировка турбинки насоса грязью.	<ul style="list-style-type: none"> <li>– Отключите электропитание аппарата.</li> <li>– Извлеките гибкий рукав из насоса, прочистите.</li> <li>– Снимите крышку – держатель фильтра (отверните 3 винта).</li> <li>– Удалите грязь и инородные предметы от турбинки насоса.</li> <li>– Соберите насос в обратном порядке.</li> </ul>

Отсутствие подачи жидкости из гибкого рукава. (Индикатор электропитания горит).	Засор в шланге гибкого рукава, или блокировка турбинки насоса грязью	<ul style="list-style-type: none"> <li>– Отключите электропитание аппарата.</li> <li>– Извлеките гибкий рукав из насоса, прочистите.</li> <li>– Снимите крышку – держатель фильтра (отверните 3 винта).</li> <li>– Удалите грязь и инородные предметы от турбинки насоса.</li> </ul> <p>Соберите насос в обратном порядке.</p>
	Нет электропитания насоса.	Вызовите электрика.
	Неисправен электродвигатель насоса	Обратитесь в сервис

## 4. ХРАНЕНИЕ И ТРАНСПОРТИРОВАНИЕ



**ВСЕ РАБОТЫ ПО РАСПАКОВКЕ, И ХРАНЕНИЮ И ТРАНСПОРТИРОВАНИЮ ДОЛЖНЫ ВЫПОЛНЯТЬСЯ ИСКЛЮЧИТЕЛЬНО ОБУЧЕННЫМ ПЕРСОНАЛОМ.**

По прибытии товара необходимо проверить комплектность поставки по сопроводительным документам и целостность упаковки. При обнаружении отсутствующих частей, возможных дефектов или повреждений, нужно проверить поврежденные картонные коробки согласно упаковочному листу. О поврежденных или отсутствующих частях немедленно **ПИСЬМЕННО** информировать отправителя.

### ХРАНЕНИЕ:

-Оборудование должно храниться в складском помещении, если хранится на улице, должно быть защищено от влаги.

-Температура хранения: -25° С - +55° С.

### ТРАНСПОРТИРОВАНИЕ:

К потребителю оборудование доставляется транспортными средствами или судами.

-Для транспортировки использовать крытые автомобили или контейнеры.

-При транспортировке комплект оборудования должен быть увязан (опалечен) во избежание разукomплектования.

## 5. ЗАКАЗ ЗАПАСНЫХ ЧАСТЕЙ И АКСЕССУАРОВ

Заказы на запчасти оборудования АЕ&Т принимаются электронным письмом по адресу [help@aet-auto.ru](mailto:help@aet-auto.ru) . Обратитесь по указанному адресу электронной почты для получения детального чертежа, списка запасных деталей, а также для уточнения артикула и наименования запасной части.

## 6. ОСОБЫЕ ЗАМЕЧАНИЯ

### УТИЛИЗАЦИЯ ОБОРУДОВАНИЯ

Срок эксплуатации аппарата не установлен. Если аппарат поврежден так, что его больше нельзя использовать, утилизируйте его.

Для предотвращения загрязнения окружающей среды все отходы, образующиеся при утилизации изделий и их частей, подлежат обязательному сбору с последующей утилизацией в установленном порядке и в соответствии с действующими требованиями и нормами отраслевой нормативной документации, в том числе в соответствии с СанПиНом 2.1.7.1322-03 «Гигиенические требования к размещению и обезвреживанию отходов производства и потребления.». Если это необходимо для налогового учета, операция по утилизации должна быть отражена в бухгалтерских документах в соответствии с законодательством той страны, в которой установлено оборудование

## 7. ГАРАНТИЙНЫЕ УСЛОВИЯ

### ГАРАНТИЙНЫЕ ОБЯЗАТЕЛЬСТВА

Гарантийный срок эксплуатации исчисляется со дня продажи товара, В течение гарантийного срока, в случае обнаружения неисправностей, вызванных заводскими дефектами, покупатель имеет право на бесплатный ремонт. При отсутствии на гарантийных талонах даты продажи, заверенной печатью организации-продавца, срок гарантии исчисляется со дня выпуска изделия. Все претензии по качеству будут рассмотрены только после получения Акта Рекламации, После получения акта рекламации сервисный центр в течение 3 рабочих дней выдает Акт Проверки Качества,

### ГАРАНТИЯ НЕ РАСПРОСТРАНЯЕТСЯ

-На изделия с механическими повреждениями, следами химического и термического воздействия, а также любыми воздействиями, происшедшими вследствие действия сторонних обстоятельств, не вызванных заводскими дефектами.

-На изделия, работоспособность, которых нарушена вследствие неправильной установки или несоблюдения требований технической документации.

-На изделия, вскрытые потребителем или необученным персоналом.

-На расходные материалы, а также любые другие части изделия, имеющие естественный ограниченный срок службы (клапана, плунжера, прокладки, уплотнения, сальники, манжеты и т.п.)

### МЕСТО ПРОВЕДЕНИЯ ГАРАНТИЙНОГО РЕМОНТА

Адреса уполномоченных сервисных центров ООО "Атланта": Адреса сервисных центров, уполномоченных ООО «Атланта» на проведение гарантийных ремонтов оборудования торговой марки АЕ&Т, Вы можете посмотреть по ссылке: <http://aet-auto.ru/ru/service.html>

Образец Акта Рекламации вы можете получить по ссылке: <http://aet-auto.ru/ru/service.html>

Оперативную информацию, связанную с рекламациями на оборудование торговой марки АЕ&Т, Вы можете получить по телефону горячей линии: **8-800-333-94-97**

Гарантийный ремонт производится в уполномоченном сервисном центре или на месте установки (для оборудования, требующего монтажа, при наличии акта о техническом освидетельствовании или об установке).

Покупатель - юридическое лицо - самостоятельно доставляет оборудование в сервисный центр в соответствии с инструкциями

изготовителя о транспортировке и упаковке. Условия гарантии не предусматривают профилактику и чистку изделия, а также выезд мастера к месту установки изделия с целью его подключения, настройки, ремонта, консультации. Транспортные расходы не входят в объем гарантийного обслуживания.

Гарантийный ремонт оборудования осуществляется в течение 21 рабочего дня с момента получения акта экспертизы и при наличии запасных частей на складе. В случае признания ремонта гарантийным пересылка запчастей в другой город (в пределах РФ) осуществляется за счет поставщика только транспортной компанией по выбору поставщика.

## **СРОКИ ПРИЕМА РЕКЛАМАЦИЙ**

Рекламация по количеству принимается в течение 10 дней с даты получения товара клиентом или его представителем. Для региональных клиентов к этому сроку прибавляется срок доставки товара транспортной компанией.

Рекламация по качеству на изделия с заводским дефектом принимается в течение всего гарантийного срока, указанного в инструкции.

Рекламация на изделия с механическим повреждением принимается в течение месяца с даты получения товара клиентом или его представителем.

Товар на экспертизу должен быть представлен в неповрежденной заводской упаковке. Эта исключит вероятность, что товар был поврежден при транспортировке или на складе покупателя.

С условиями гарантии ознакомлен:

Дата \_\_\_\_\_ Подпись \_\_\_\_\_



## 8. СВИДЕТЕЛЬСТВО О ПРИЕМКЕ

<b>验收证书</b>	
<b>Свидетельство о приемке</b>	
<b>Товар соответствует заявленным техническим параметрам.</b>	
<b>该产品符合规定的技术参数</b>	
Серийный номер	
序列号	
Артикул	
产品型号	
Дата проверки	rustehnika.ru rustehnika.ru
检验日期	
Отдел контроля качества	<b>Место печати</b>  <b>盖章</b>
质检部	

rustehnika.ru

rustehnika.ru

**Гарантийный талон**Наименование изделия: АППАРАТ ДЛЯ ПРОМЫВКИ ДЕТАЛЕЙМодель Т-062 Серийный номер изделия \_\_\_\_\_Торгующая  
организация \_\_\_\_\_

Дата покупки \_\_\_\_\_

**Срок гарантии ДВЕНАДЦАТЬ месяцев со дня продажи. М.П**