



Ravaglioli

COMPANY WITH
QUALITY SYSTEM
CERTIFIED BY DNV GL
= ISO 9001 =

SOLLEVATORI A DUE COLONNE CON TRASMISSIONE A CARDANO

TWO POSTS LIFTS WITH SHAFT TRANSMISSION

2-SÄULEN-HEBEBÜHNEN MIT WELLENÜBERTRAGUNG

KPS

305HE

306HE

244HE

327H

329HE



rustehnika.ru

rustehnika.ru

rustehnika.ru

INCLUDES NEW MODELS
LHE - LHEK - LHER - LH - LHK

SHAFT DRIVE
From 3200 to 4000 kg



SINCE 1958



Self Supporting Base



Space Saving Base

Shaft Drive + Self Supporting Base

L'esclusivo ponte RAV con pedana portante e trasmissione a cardano.

The exclusive RAV lift with self supporting base and shaft transmission.

Die exklusive RAV Hebebühne mit tragendem Grundrahmen und Welleübertragung.

- KPS 305HE / 2700 kg
- KPS 306HE / 3200 kg
- KPS 306LHE / 3200 kg large

Installazione possibile anche su pavimenti che non garantiscono un ancoraggio al suolo sicuro. Bracci corti a tre stadi per il sollevamento asimmetrico di veicoli larghi e fuoristrada.

Installation is possible on floor with poor surface anchorage. Three stage short arms provide asymmetric lifting of off-road and large vehicles.

Montage auch auf Böden, die keine gute Fixierung ermöglichen. Kurze Arme zweifach ausziehbar zum asymmetrischen Heben von Geländewagen und breiten Fahrzeugen.



KPS 306LHER / 3200 kg

R RACING

Bracci super-ribassati, con profilo parallelo al pavimento per tutta la lunghezza del braccio: tamponi a doppio filo con altezza minima di soli 80 mm. Raccomandato per veicoli sportivi o ribassati.

Very low profile arms, parallel to the floor: double thread pads with a min. height of 80mm only. Recommended for sport cars and very low profile vehicles.

Sehr niedrige Arme, und zwar die ganze Länge entlang paralleles Profil zum Boden. Aufnahmen mit Stecksystem und 80mm Unterschwenkhöhe.



- KPS 305HEK / 2700 kg
- KPS 306HEK / 3200 kg
- KPS 306LHEK / 3200 kg large



Bracci predisposti per l'alloggiamento rapido di prolunghe.

Arms suitable for quick drop-in extensions.

rustehnika.ru
 Bracci con il Schnellstecksystem erleichtern den Einsatz von Verlängerungen.

rustehnika.ru

rustehnika.ru

BRONZE NUT

Chiocciola portante in bronzo (non plastica) ad elevata resistenza all'usura a garanzia di sicurezza totale.

Main nut made of bronze (no plastic) with high resistance to wear for greater safety.

Verschleißfeste Tragmutter aus Bronze (nicht Kunststoff) für eine totale Sicherheit.



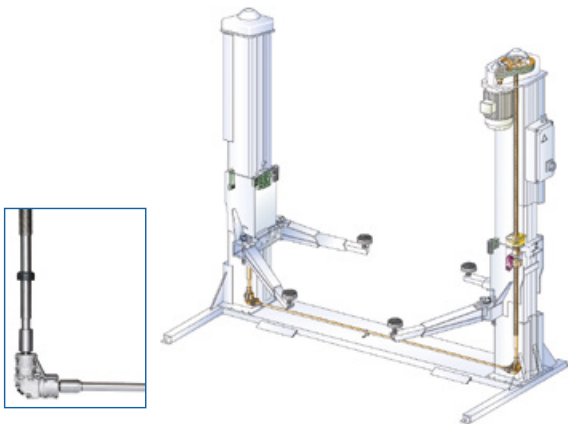
ROLLED SCREW + AUTOMATIC LUBRICATION

Vite rullata in acciaio ad alta resistenza per garantire la massima durata nel tempo.

Lubrificazione permanente e automatica delle chiocciole.

Steel high resistance rolled screw to provide long life. Automatic and permanent lubrication system.

Gerollte Spindel aus gehärtetem Stahl für eine lange Lebensdauer. Automatische Dauerschmierung der Muttern.



SYNCHRONIZATION BY SHAFT

Trasmissione fra le colonne tramite barra rotante e scatole angolari con ingranaggi conici a bagno d'olio che non richiedono alcuna manutenzione.

Shaft transmission between posts through oil-filled conic gear boxes requiring no maintenance.

Die Übertragung zwischen den Säulen erfolgt mittels einer Welle und Winkelgetrieben mit Kegelräderpaar in Ölbad, die keiner Wartung bedürfen.

STANDARD LIFT

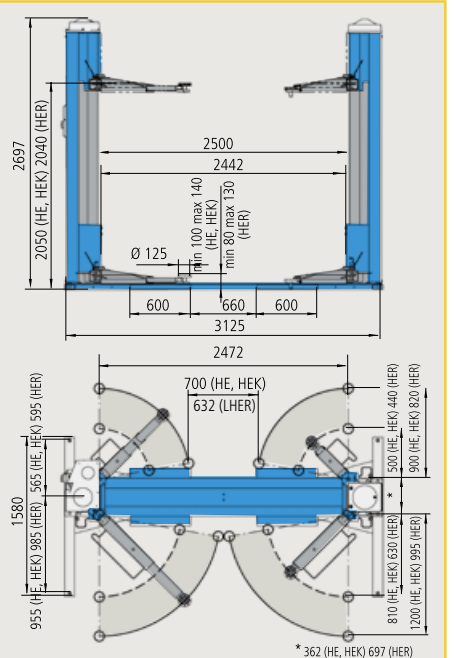


NEW VERSION



- KPS306LHE
- KPS306LHEK
- KPS306LHER

KPS 305,306





Shaft drive + Space Saving Base

Base con ingombro minimo per la massima comodità di movimento nella zona di lavoro.

The small-sized base allows to easy access into the working area.

Grundrahmen mit kleinem Platzbedarf ermöglicht eine grosse Bewegungsfreiheit auf dem Arbeitsplatz.

KPS 327H2 / 3200 kg
KPS 327H / 3200 kg
KPS 327LH / 3200 kg large

Bracci corti a tre stadi per il sollevamento asimmetrico agevole anche di veicoli larghi e di fuoristrada. Altezza minima tamponi di soli 95 mm. **H2** → Bracci corti a due stadi.

*Three stage short arms provide asymmetric lifting of off-road and large vehicles. Min. pad height 95mm. **H2** → Two stage short arms.*

Kurze Arme zweifach ausziehbar zum asymmetrischen Heben von Geländewagen und breiten Fahrzeugen. Unterschwenkhöhe ist nur 95 mm. **H2** → Kurze Arme einmal ausziehbar.



KPS 327HK / 3200 kg
KPS 327LHK / 3200 kg large



Bracci predisposti per l'alloggiamento rapido di prolungha.

Arms suitable for quick drop-in extensions.

Aufnahmen mit Schnellstecksystem

OPTION



OPTION - MULTI HEIGHT PAD



S 305A14
95 mm
140 mm
178 mm
211 mm

KPS 329HE / 3500 kg - 2 motors

Versioni con larghezza maggiore fra le colonne (2.650 mm). Bracci più lunghi per il sollevamento di furgoni, auto e fuoristrada. Dotato di 2 motori.

Versions with wider distance between posts (2650 mm). Longer arms to lift vans, cars and off-road vehicles. Features two motors.

Ausführungen mit lichter Weite zwischen den Säulen 2.650 mm. Längere Arme zum Heben von Lieferwagen, PKW und Geländewagen. Mit zwei Motoren.

STANDARD LIFT

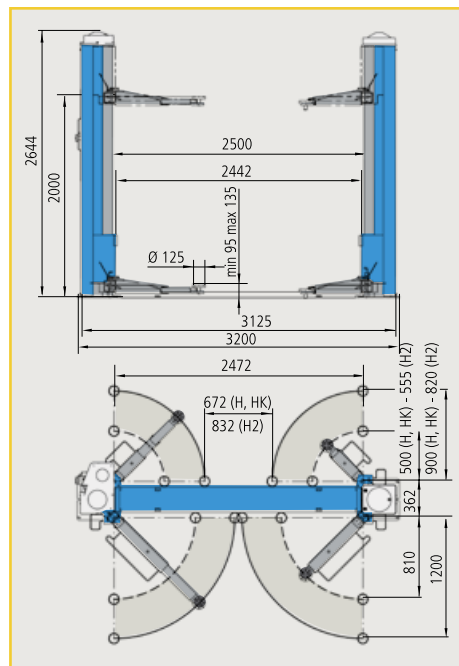


NEW VERSION

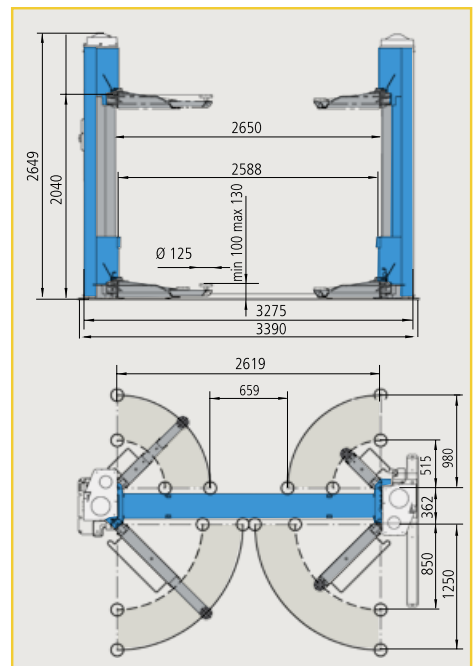


KPS327LH
KPS327LHK

KPS 327



KPS 329HE





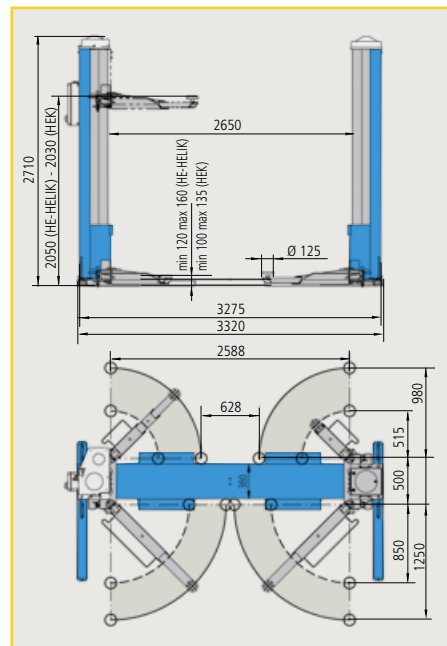
KPS 244HE / 4000 kg - 2 motors

L'esclusivo ponte **con pedana portante**. Installazione possibile anche su pavimenti che non garantiscono un ancoraggio al suolo sicuro. **Trasmissione** fra le colonne **tramite barra rotante** e scatole angolari con ingranaggi conici a bagno d'olio che non richiedono alcuna manutenzione. Bracci corti a tre stadi e bracci lunghi a due stadi per il sollevamento asimmetrico di furgoni e fuoristrada.

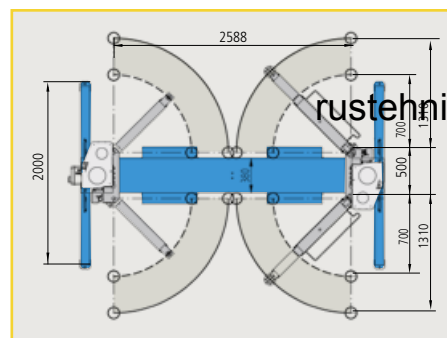
Exclusive lift with self supporting base. Its installation is possible on floor with poor surface anchorage. **Shaft transmission** between posts through oil-filled conic gear boxes requiring no maintenance. **Three-stage short arms and two-stage long arms provide asymmetric lifting of vans and off-road vehicles.**

Exklusive Hebebühne mit **tragendem Grundrahmen**-Montage auch möglich auf Böden, die keine gute Fixierung erlauben. Die **Übertragung** zwischen den Säulen erfolgt **mittels einer Welle** und Winkelgetrieben mit Kegelräderpaar in Ölbad, die keiner Wartung bedürfen. Kurze Arme zweifach ausziehbar und lange Arme einmal ausziehbar zum asymmetrischen Heben von Geländefahrzeugen.

KPS 244HE - HEK



KPS 244HELIK



rustehnika.ru

rustehnika.ru

rustehnika.ru

KPS 244HEK / 4000 kg - 2 motors

Bracci predisposti per l'**alloggiamento rapido di prolunghie**.

Arms suitable for quick drop-in extensions.

Aufnahmen mit **Schnellstecksystem** erleichtern den Einsatz von Verlängerungen.



Modello equipaggiato con **4 bracci lunghi a tre stadi**: ideali per il sollevamento di furgoni e **furgonati a passo lungo**, consentono allo stesso tempo caricabilità ottimale anche per le autovetture.

Model equipped with four long three-stage arms: ideal to lift **long wheel base vans and easy lifting of cars.**

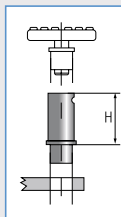
Modell mit **vier zweifach ausziehbar langen Armen**: ideal zum Heben von **Lieferwagen auch mit langem Radstand** und garantiert auch eine optimale Aufnahme von PKW.

OPTIONS → K, LIK

S224A3 (H=80mm)

S224A4 (H=140mm)

S370A18 (H=200mm)



For Fiat Ducato, Peugeot Boxer, Citroën Jumper

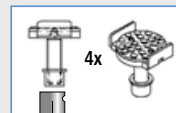
Distanziali
Spacers
Abstandstücke



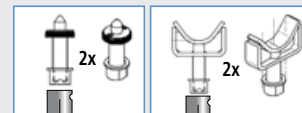
OPTIONS → S224A3, S224A4, S370A18

S370A19

S370A17



Supporti presa telaio
Frame adapters
Halteungen für
Chassisaufnahme



For Mercedes Sprinter, VW LT+Crafter
Supporti
Adapters
Halteungen

Ravaglioli

Ravaglioli S.p.A.
via 1° maggio 3
Fraz. Pontecchio M.
40037 Sasso Marconi (Bo) - Italia
Tel. +39 - 051-6781511
Fax +39 - 051-846349
rav@ravaglioli.com
www.ravaglioli.com

RAV France
6, Rue Longue Raie
ZAC de la Tremblaie
91220 Le Plessis Pâté
Tel. 01.60.86.88.16
Fax 01.60.86.82.04
rav@ravfrance.fr

Ravaglioli Deutschland
via Kirchenpoint 22
85354 Freising
Tel. 08165-646956
Fax 08165-646958
info@ravaglioli.de

RAV Equipment UK LTD
Prince Albert House
20 King Street
Maidenhead, SL6 1DT
Tel. +39 - 051-6781522
rav@ravaglioli.com

RAV en Belgique
Nederlandstalig
Tel. 0498-162016
Fax 016-781025
Zone Francophone
Tel. 0498-163016
Fax 078 055030

RAV Equipos España
Avenida Europa 17
Pol. Ind. de Constanti
Tarragona 43120
Tel. 977 524525
Fax 977 524532
ravequipos@ravaglioli.e.telefonica.net

DRD04D (5)

Le caratteristiche tecniche e gli allestimenti presentati in questo prospetto possono subire variazioni. Le immagini riprodotte non sono vincolanti.
Technical data and composition presented in this catalogue may vary. Pictures reproduced are only indicative.

Стандартные и дополнительные комплектующие, которые указаны в этом проспекте, могут измениться без предварительного уведомления.

rustehnika.ru

rustehnika.ru

rustehnika.ru

