



УСТРОЙСТВО ЗАРЯДНОЕ  
ЗУ

П А С П О Р Т  
ПДА.АО.244.00.00 ПС

[www.rustehnika.ru](http://www.rustehnika.ru)

Изготовитель оставляет за собой право изменения конструкции с целью повышения надежности и улучшения условий эксплуатации. Эти изменения не ухудшают заявленные технические характеристики.

## Оглавление

<b>1. НАЗНАЧЕНИЕ</b> .....	<b>3</b>
<b>2. ТЕХНИЧЕСКИЕ ХАРАКТЕРИСТИКИ</b> .....	<b>3</b>
<b>3. КОМПЛЕКТНОСТЬ</b> .....	<b>4</b>
<b>4. УСТРОЙСТВО И ПРИНЦИП РАБОТЫ</b> .....	<b>4</b>
<b>5. УКАЗАНИЕ МЕР БЕЗОПАСНОСТИ</b> .....	<b>6</b>
<b>6. ПОРЯДОК РАБОТЫ</b> .....	<b>7</b>
<b>7. ТЕХНИЧЕСКОЕ ОБСЛУЖИВАНИЕ</b> .....	<b>8</b>
<b>8. ТРАНСПОРТИРОВАНИЕ И ХРАНЕНИЕ</b> .....	<b>8</b>
<b>9. УТИЛИЗАЦИЯ</b> .....	<b>8</b>
<b>10. СВИДЕТЕЛЬСТВО О ПРИЕМКЕ</b> .....	<b>9</b>
<b>11. СРОК СЛУЖБЫ И ГАРАНТИЙНЫЕ ОБЯЗАТЕЛЬСТВА</b> .....	<b>9</b>

[www.rustehnika.ru](http://www.rustehnika.ru)

## 1. НАЗНАЧЕНИЕ

1.1. Устройство зарядное ЗУ (в дальнейшем устройство) предназначено для заряда автомобильных стартерных аккумуляторных батарей на 12 и 24В емкостью до 190 А-час и предпускового подзаряда в условиях автотранспортных предприятий и станций технического обслуживания автомобилей.

Предпусковой подзаряд аккумуляторных батарей производят в двух случаях:

- если аккумуляторная батарея сильно разряжена вследствие длительного саморазряда или других причин. Время подзаряда 3-5 минут;
- если при отрицательной температуре окружающего воздуха вследствие переохлаждения электролита падает емкость и возрастает внутреннее сопротивление аккумуляторной батареи. Время подзаряда 6-10 минут.

1.2. Устройство позволяет производить заряд одновременно до шести однотипных аккумуляторных батарей.

1.3. Устройство предназначено для эксплуатации в районах с умеренным климатом, в помещениях с искусственно регулируемые условиями при температуре окружающего воздуха от 10°C до 35°C, относительной влажности до 80% при температуре 25°C и атмосферном давлении от 650 до 800 мм рт. ст.

1.4. Устройство соответствует требованиям, обеспечивающим безопасность потребителя согласно ГОСТ 12.2.007-75.

## 2. ТЕХНИЧЕСКИЕ ХАРАКТЕРИСТИКИ

2.1. Питание устройства	сеть однофазного переменного тока напряжением 220±22 В частотой 50±2 Гц
2.2. Максимально допустимый зарядный ток, А, не более	20
2.3. Максимальная потребляемая мощность, Вт, не более	1500

2.4. Габаритные размеры тах, мм		
	длина	460
	ширина	235
	высота	340
2.5. Масса, кг, не более		30
2.6. Содержание драгоценных металлов:		
	золото, г	–
	серебро, г	3,77

### 3. КОМПЛЕКТНОСТЬ

3.1. Устройство зарядное, шт.	1
3.2. Паспорт ПДА.АО.244.00.00 ПС	1

### 4. УСТРОЙСТВО И ПРИНЦИП РАБОТЫ

4.1. Внешний вид устройства показан на рис. 1.

4.2. Схема электрическая принципиальная с перечнем элементов приведена на рис. 4.

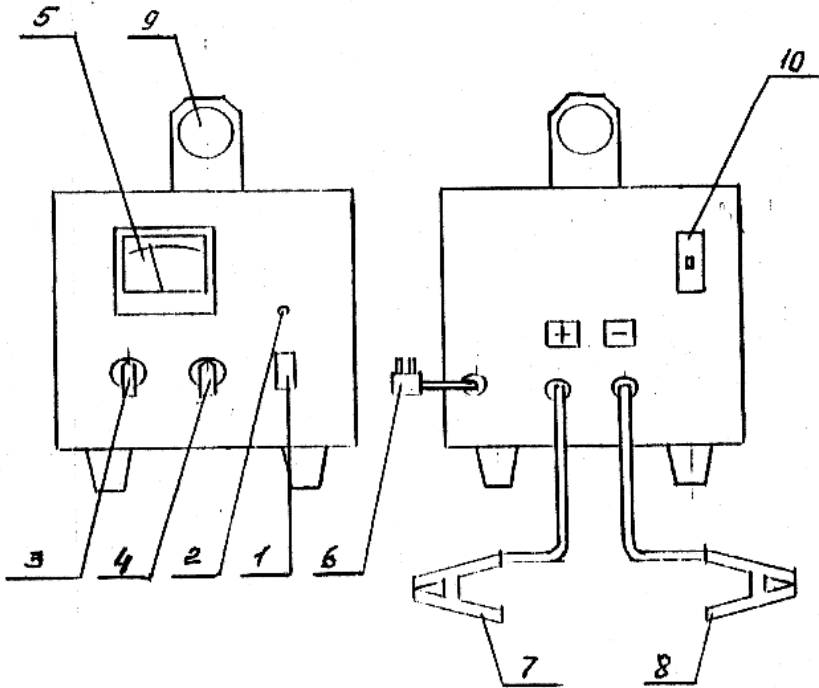
При установке переключателя Q в положение «1» загорается сигнальная лампа НЛ, показывающая включение устройства в сеть.

Ступенчатая регулировка выходного напряжения в зависимости от количества заряжаемых батарей осуществляется при переключении переключателя S2 путем изменения количества витков вторичной обмотки трансформатора Tr.

Переключателем S1 осуществляют регулировку зарядного тока (напряжения) за счет изменения количества витков первичной обмотки трансформатора Tr.

Величина зарядного тока контролируется амперметром А.

Для предохранения от перегрузки во вторичной цепи предусмотрен автоматический выключатель Q2.



где:

1. Входной автоматический выключатель (Q1)
2. Светодиод (HL)
3. Переключатель установки тока заряда (S1)
4. Переключатель ступеней в зависимости от количества заряжаемых батарей (S2)
5. Амперметр
6. Шнур питания
7. Зажим «+»
8. Зажим «-»
9. Ручка
10. Выходной автоматический выключатель (Q2)

Рис. 1 Общий вид

## 5. УКАЗАНИЕ МЕР БЕЗОПАСНОСТИ

### **ВНИМАНИЕ!**

**Отсоедините питание перед подсоединением или отсоединением батареи.**

**Предупреждение! Взрывные газы. Беречь от огня и искр.**

**Обеспечить необходимую вентиляцию при зарядке.**

5.1. К работе с устройством допускается персонал, изучивший устройство и принцип работы устройства, прошедший инструктаж и имеющий соответствующую квалификационную группу по технике безопасности (не ниже третьей).

5.2. При зарядке аккумуляторной батареи на автомобиле полюс аккумулятора, не соединенный с шасси, должен быть присоединен первым. Другое присоединение должно быть сделано к шасси, вдали от аккумулятора и топливной линии. Затем устройство подключают к питающей сети. После зарядки отсоединить устройство от источника питания. Затем отсоединить от шасси и от аккумулятора в указанной последовательности.

5.3. Не следует располагать заряжаемые аккумуляторные батареи вблизи устройства, так как кислотные пары действуют разрушающе на металлы и изоляцию.

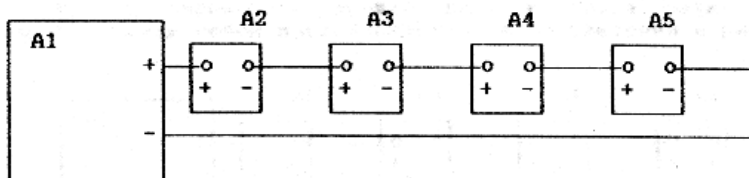
5.4. Не реже одного раза в год необходимо проверять сопротивление изоляции между входной цепью и вторичными цепями и корпусом. Сопротивление изоляции должно быть не менее 0,5 МОм при напряжении 500 В (переключатель сети должен быть в положении «1»).

5.5. В остальном при эксплуатации устройства необходимо руководствоваться «Правилами технической эксплуатации и безопасности обслуживания электроустановок промышленных предприятий».

## 6. ПОРЯДОК РАБОТЫ

6.1. Подключите зажим «+» устройства (поз. 7, рис. 1) к положительному выводу аккумуляторной батареи, а зажим «-» (поз. 8, рис. 1) к отрицательному выводу аккумуляторной батареи.

При одновременном заряде двух и более батарей батареи соединяют между собой последовательно в соответствии с рис. 2.



где:

A1 – устройство зарядное;

A2...A5 – аккумуляторные батареи.

Рис. 2

6.2. Переключатель S2 (поз. 4, рис. 1) установите в положение соответствующее количеству одновременно заряжаемых батарей в соответствии с таблицей 1.

6.3. Включите вилку сетевого шнура питания (поз. 6, рис. 1) в розетку сети питания. Установите автоматический выключатель Q1 (поз. 1, рис. 1) в положение «1» и переключателем S1 (поз. 3, рис. 1) установите необходимый зарядный ток, имея в виду, что зарядный ток должен составлять 10% от номинальной емкости батареи и не должен превышать значений, указанных в п. 2.2.

6.4. Заряд батарей проводите в соответствии с инструкцией по эксплуатации на батареи аккумуляторные свинцовые стартерные.

### **ВНИМАНИЕ!**

Превышение максимального допустимого зарядного тока может привести к недопустимому нагреву обмоток трансформатора и диодов и, как следствие, выходу из строя устройства.

## 7. ТЕХНИЧЕСКОЕ ОБСЛУЖИВАНИЕ

7.1. Для обеспечения нормальной работы устройства в течение всего срока службы необходимо раз в три месяца производить осмотр устройства, очистку от пыли и загрязнений, подтягивание контактных электрических соединений.

7.2. Проверку встроенного амперметра производить один раз в год подключением последовательно с заряженной батареей образцового амперметра магнитно-электрической системы класса точности не ниже 0,5. Показания амперметров не должны отличаться более чем на 1,5 А.

7.3. При повреждении шнура питания его следует заменить специальным шнуром или комплектом, получаемым у изготовителя или его агента.

## 8. ТРАНСПОРТИРОВАНИЕ И ХРАНЕНИЕ

8.1. Хранение устройства необходимо производить в закрытых помещениях со следующими параметрами окружающей среды:

- температура от +5 0С до +40 0С;
- влажность воздуха не более 80 % при +25 0С.

8.2. Транспортирование устройства допускается производить любым закрытым видом транспорта, при следующих значениях внешних воздействующих факторов:

- температура от минус 25 0С до +40 0С;
- влажность воздуха не более 80 % при +25 0С;

## 9. УТИЛИЗАЦИЯ

9.1. Устройство, признанное непригодным к эксплуатации подлежит утилизации.

При утилизации устройство разобрать, разделив детали на изготовленные из черных, цветных и неметаллических материалов.

Детали установки утилизировать в порядке, установленном потребителем.



## 10. СВИДЕТЕЛЬСТВО О ПРИЕМКЕ

Устройство зарядное ЗУ заводской № \_\_\_\_\_  
соответствует требованиям технических условий  
ПДА.АО.244.00.00 ТУ и признано годным для эксплуатации.

Дата выпуска \_\_\_\_\_

Испытание и проверку проводил:

\_\_\_\_\_  
\_\_\_\_\_

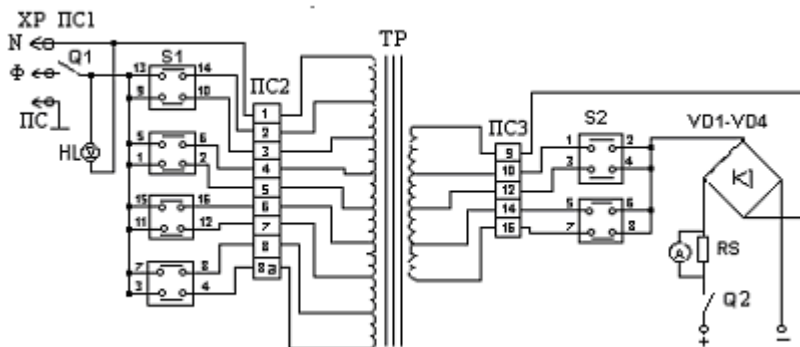
## 11. СРОК СЛУЖБЫ И ГАРАНТИЙНЫЕ ОБЯЗАТЕЛЬСТВА

Срок службы изделия – 5 лет

Завод-изготовитель гарантирует нормальную работу устройства в течение 12 месяцев со дня продажи.

Гарантия действительна при условии соблюдения потребителем условий хранения и эксплуатации в соответствии с настоящим паспортом.

[www.rustehnika.ru](http://www.rustehnika.ru)



Обозначение	Наименование	Кол.	Прим.
A	Амперметр М42300 0-20А-2,5-В ТУ 25.04.4058-81	1	
Q1, Q2	Выключатель автоматический ВА 47-29-1/32 ГОСТ Р 50345-99 ТУ 16.522.112-74	2	
VD1...VD4	Диод Д 112-25-7 аАО.336.206 ТУ	4	
HL	Лампа неоновая 220 В NIM2G	1	
S1	Переключатель ПК16-11Н-4051 У3 ТУ 3428.012.03965790-98	1	
S2	Переключатель ПК25-11У-2060 У3 ТУ 3428.012.03965790-98	1	
XP	Вилка ВШ-п-20-1Р43-01-10/220 У2 ТУ 16.526.463-79	1	
TR	Трансформатор ТПК-2,0К-007А	1	
RS	Шунт 75ШС-20-0,5 ГОСТ 8042-78	1	
PC1	Клеммный блок КА 612.12 (2/12)	1	2 клеммы
PC3	Клеммный блок КА 612.12 (8/12)	1	8 клемм
PC2	Клеммный блок КА 612.12 (9/12)	1	9 клемм

Рис. 3 Схема электрическая принципиальная

*Допускается замена комплектации не влияющая на качество изделия.*

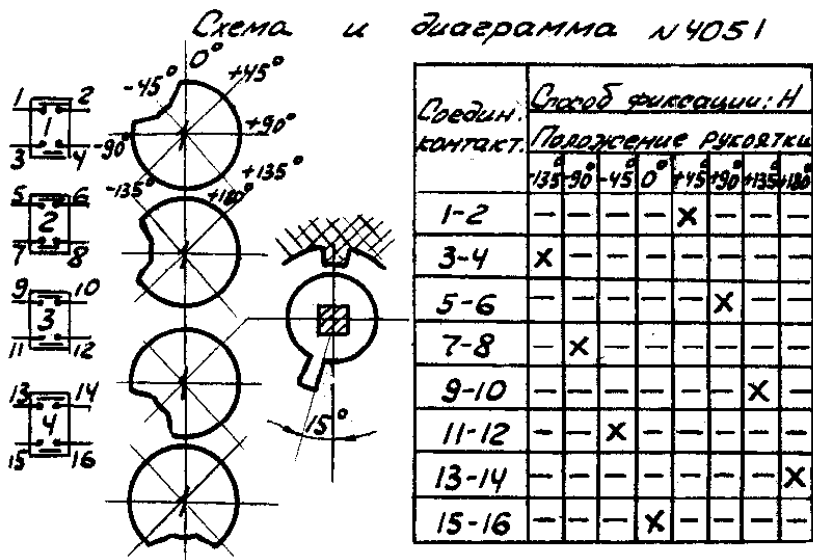
В таблице 1 приведены значения напряжений на выходных зажимах устройства без нагрузки.

Таблица 1

Положение переключателей		Выходное напряжение, В, в пределах $\pm 2В$	Количество заряжаемых батарей, шт.
S2	S1		
1	0-7	12-20	1
2	0-7	24-40	2-3
3	0-7	40-60	3-4
4	0-7	50-80	4-6

Схемы переключателей.

S1 схема № 4051.



S2 Схема № 2060.

Соедин. конт.	Способ фиксации У			
	Положение рукоятки			
	-45°	0°	+45°	+90°
1-2	X			
3-4		X		
5-6			X	
7-8				X