

RUSTEHNIRASTEHNIRASTEHNIRA

Sivik
ENGINEERING & PRODUCTION GROUP

СТЕНД ШИНОМОНТАЖНЫЙ
Модель КС-301А



RUSTEHNIRASTEHNIRASTEHNIRA

RUSTEHNIRASTEHNIRASTEHNIRA



Руководство по эксплуатации

1. УСТРОЙСТВО.....	3
2. ТЕХНИЧЕСКИЕ ХАРАКТЕРИСТИКИ.....	4
3. ОБЩИЕ ТРЕБОВАНИЯ БЕЗОПАСНОСТИ.....	4
4. ТРАНСПОРТИРОВКА.....	4
5. РАСПАКОВКА СТЕНДА.....	5
6. УСТАНОВКА И РЕГУЛИРОВКА.....	5
6.1 Требования к месту установки.....	5
6.2 Монтаж.....	6
6.3 Ввод в эксплуатацию.....	7
6.4 Рабочие испытания.....	7
7. ИСПОЛЬЗОВАНИЕ ПО НАЗНАЧЕНИЮ.....	8
7.1 Отрыв борта.....	8
7.2 Демонтаж шины.....	9
7.3 Монтаж шины.....	10
8. НАКАЧКА ШИНЫ.....	11
8.1 Использование воздушной магистрали для накачки шин.....	12
9. ПЕРЕМЕЩЕНИЕ СТЕНДА.....	12
10. ХРАНЕНИЕ СТЕНДА.....	13
11. ТЕХНИЧЕСКОЕ ОБСЛУЖИВАНИЕ.....	13
11.1 Операции по обслуживанию стенда.....	13
12. ОПРЕДЕЛЕНИЕ И УСТРАНЕНИЕ НЕИСПРАВНОСТЕЙ.....	16
13. ЭЛЕКТРИЧЕСКАЯ И ПНЕВМАТИЧЕСКАЯ СХЕМЫ.....	17
14. ГАРАНТИИ ИЗГОТОВИТЕЛЯ.....	19
15. СВЕДЕНИЯ О РЕКЛАМАЦИЯХ.....	20
16. ЛИСТ РЕГИСТРАЦИИ.....	22

Пожалуйста, внимательно прочитайте данное руководство по эксплуатации перед выполнением работ по пуско-наладке и обслуживанию данного оборудования.

1. Устройство

1. – Монтажная лопатка
2. – Упор резиновый
3. – Лопатка отжимная
4. – Штуцер воздушной магистрали
5. – Колонна демонтажная
6. – Механизм зажимной
7. – Штанга
8. – Рычаг поворотный
9. – Головка монтажная
10. – Кулачок зажимной
11. – Стол поворотный
12. – Педаль управления поворотом стола
13. – Педаль управления зажимом
14. – Педаль управления отжимной лопаткой



Рисунок 1
Устройство стэнда

ОПАСНО

ЧЕТКО СЛЕДУЙТЕ ДАННОЙ ИНСТРУКЦИИ.

- Данный станок не способен обеспечить безопасность при взрыве колеса.
- Диаметр шины должен соответствовать диаметру диска, и оба не должны содержать дефектов.
- Никогда не превышайте давление, указанное производителем шины. При превышении этих лимитов покрывша может взорваться, что может привести к серьезным травмам или гибели оператора.
- При накачивании держите руки и тело на расстоянии от шины.
- Существует риск получения травмы монтажной головкой.
- Существует риск получения травмы при фиксации диска на рабочем столе.



ВНИМАНИЕ

Уровень влаги в осушителе НЕ ДОЛЖЕН ПРЕВЫШАТЬ значение отмеченное линией.

Уровень масла в лубрикаторе ВСЕГДА ДОЛЖЕН БЫТЬ ВЫШЕ значения отмеченного линией.

ОПАСНО

Движущиеся детали.
Риск получения травмы!

Рисунок 2
Предупреждающие знаки

2. Технические характеристики

Диаметр диска, закрепление наружное	10"- 20"
Диаметр диска, закрепление внутреннее	12"- 22"
Макс. наружный диаметр колеса	1000 мм (39")
Макс. ширина шины	330 мм (13")
Усилие на ножевом упоре устройства отрыва борта (10 бар)	2500 кг
Рабочее давление	10 бар (145 psi)
Давления для накачивания шин	3,5 бар (50 psi)
Напряжение сети электроснабжения	220В/380В
Мощность электродвигателя	0,55 кВт (3 фазы) 0,75 кВт (1 фаза)
Максимальный крутящий момент поворотного стола	120 кгм
Размеры станка в сборе	1060x930x1720 мм
Вес брутто	200 кг
Уровень шума при работе	< 70 децибел (А)

3. Общие требования безопасности

ВНИМАНИЕ!

К работе с шиномонтажным стандом допускаются только квалифицированный персонал.

ВНИМАНИЕ!

Данное руководство предназначено для изучения устройства и принципа работы шиномонтажного станда модель КС-301А.

Руководство обязательно для монтажа и эксплуатации.

Все виды обслуживания должны проводиться в строгом соответствии с данным руководством.

Обязательной регистрации в Листе регистрации технического обслуживания шиномонтажного станда подлежат следующие виды работ:

- Назначение ответственного за надзор – Ф.И.О., дата и номер приказа, подпись.
- Монтаж – Ф.И.О., дата, подпись.

Замена изношенных или вышедших из строя деталей или комплектующих изделий – наименование, Ф.И.О., дата, подпись.

Руководство по эксплуатации с требованиями безопасности поставляется в комплекте с шиномонтажным стандом.

Запрещается снимать со станда либо изменять установленные устройства безопасности.

В противном случае гарантия производителя немедленно прекращается.

Любое переоснащение или изменение в конструкции станда, проведенное без предварительного согласования с производителем, полностью освобождает его от ответственности за возможные последствия.

Примечание:

В связи с постоянной работой над конструкцией шиномонтажного станда возможно некоторое несоответствие описания в руководстве по эксплуатации реальному изделию, не влияющее на качество и надежность шиномонтажного станда.

Актуальные версии Руководств по эксплуатации можете найти на сайте sivik.ru.

4. Транспортировка

4.1 Шиномонтажный станд следует хранить и перемещать в положении, обозначенном на упаковке. Во избежание повреждений сохраняйте упаковку до конца транспортировки.

4.2 Для перемещения станда используйте вилочный подъемник соответствующей грузоподъемности, учитывая габаритные размеры, указанные на рисунке 3.

5. Распаковка стэнда

Выньте стэнд из упаковочной коробки (либо деревянного ящика), проверьте сохранность и комплектность деталей и сборочных узлов стэнда (рисунок 1).

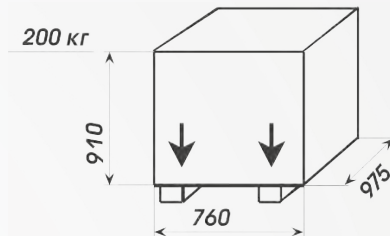


Рисунок 3
Габаритные размеры

6. Установка и регулировка

6.1 Требования к месту установки

- Убедитесь, что выбранное место для установки соответствует требованиям безопасности.
- Стэнд требует подключения к воздушному компрессору и к источнику электрического питания.
- Рекомендуется устанавливать стэнд в непосредственной близости от источника электропитания.

Рисунок 4
Установка стэнда

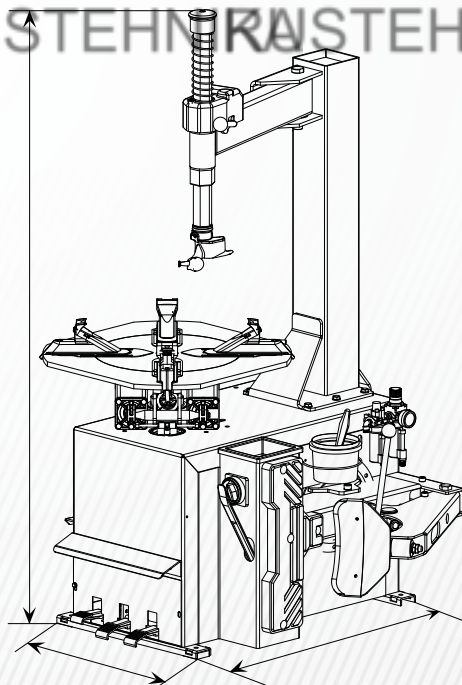
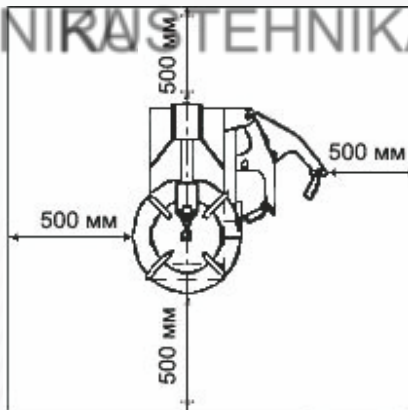


Рисунок 4.1
Установка стэнда



- Чтобы обеспечить беспрепятственный доступ к стенду оператору и обслуживающему техническому персоналу, при размещении стенда соблюдайте размеры, указанные на рисунках 4 и 4.1.

- Стенд предназначен для работы в климатических условиях УХЛ 4,2 по ГОСТ 15150-69 (в закрытых помещениях при температуре окружающего воздуха от +10 до +35°C и относительной влажности воздуха до 80% при температуре +25°C).

ВНИМАНИЕ:

Запрещается эксплуатировать стенд со стандартным электродвигателем во взрывоопасной среде. Требуется установить специальную модель двигателя.

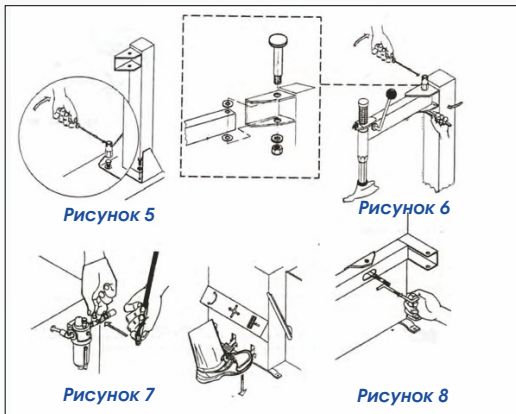


Рисунок 5

Рисунок 6

Рисунок 7

Рисунок 8

6.2 Монтаж 6.2.1 Сборка рычагов

Установите колонну демонтажную на стенде, как это показано на рис. 5.

Установите рычаг поворотный (рисунок 6).

Присоедините воздушную магистраль компрессора к штуцеру стенда (рисунок 7)

Установите рычаг отжимной лопатки (рисунок 8, 9, 10, и 11).

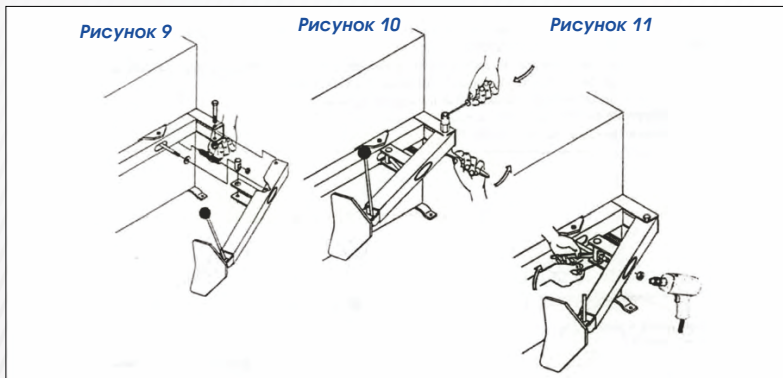


Рисунок 9

Рисунок 10

Рисунок 11

6.2.3 Установка и подсоединение манометра

С помощью соответствующих болтов закрепите коробку манометра на вертикальном рычаге (рисунок 13).

Пропустите соединительное устройство спирального шланга через небольшое отверстие на задней стороне корпуса стенда.

Подсоедините ригельный шланг к штуцеру устройства ограничения давления.

Рисунок 13

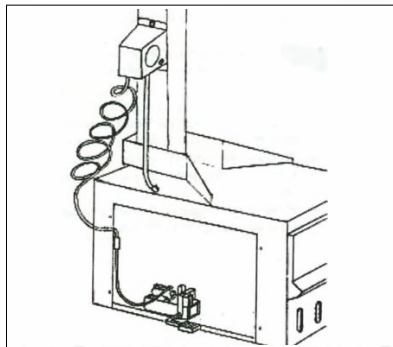


Рисунок 14



6.3 Ввод в эксплуатацию

ВНИМАНИЕ!

До подсоединения к электропитанию проверьте соответствие характеристик вашей системы электроснабжения тем характеристикам, которые требуются для стенда. Если вам необходимо изменить рабочее напряжение стенда, произведите необходимые изменения на плате с клеммами (глава 13).

ВНИМАНИЕ!

Даже небольшие работы на системе электрооборудования должны выполняться персоналом, имеющим профессиональную квалификацию. Подсоедините стенд к системе подачи сжатого воздуха при помощи соединительного устройства (4), которое выступает на задней стороне стенда, как это показано на рис. 14. Подсоедините стенд к сети электроснабжения, которая должна быть оборудована линейными предохранителями, хорошим заземлением в соответствии с действующими правилами и которая должна быть подсоединена к автоматическому размыкателю контура (дифференциальному), настроенному на 30 мА.

Примечание:

Если у стенда отсутствует вилка для подсоединения к электропитанию, то пользователь должен установить такую вилку, которая рассчитана не менее чем на 16 ампер, соответствует напряжению стенда и действующим правилам.

6.4 Рабочие испытания

Когда педаль (12) нажата (рисунок 14), поворотный стол (11) должен вращаться в направлении по часовой стрелке. Когда педаль потянута вверх, поворотный стол должен вращаться в направлении против часовой стрелки.

Примечание:

Если поворотный стол вращается в противоположном направлении тому, которое должно быть, поменяйте местами два провода в вилке трёхфазного тока.

- Нажатие на педаль (14) приводит в действие устройство для отрыва борта шины (3); когда педаль отпущена, устройство для отрыва борта шины возвращается в своё исходное положение.
- Нажатие на педаль (13) раскрывает четыре зажима (10); когда на педаль нажимают снова, они закрываются.
- Нажатие триггера на манометре линии подачи сжатого воздуха приводит к выпуску воздуха из головки.

7. Использование по назначению

ВНИМАНИЕ!

Не эксплуатируйте стенд до тех пор, пока вы не прочли и не поняли полностью всё руководство и указанные в нём предупреждения.

Работа стенда для замены шин делится на три части:

- а) Отрыв борта,
- б) Демонтаж шины,
- в) Монтаж шины.

ВНИМАНИЕ!

До проведения любой из операций, выпустите воздух из шины и снимите все балансировочные грузики.

Примечания по эксплуатации:

Обода колёс мотоциклов часто изготавливаются из специальных сплавов или материалов, таких как углерод или магниевый сплав.

Для фиксации таких ободьев необходимо применять специальный набор переходников для мотоциклетных колёс, и ограничить давление, производимое поворотным столом, до максимальной величины в 5 бар для того, чтобы избежать повреждений в виде такой деформации, которую невозможно отремонтировать.

7.1 Отрыв борта

ВНИМАНИЕ!

Отрыв борта шины необходимо производить с максимальной осторожностью и вниманием. При нажатии педали устройства для отрыва борта, рычаг этого устройства двигается быстро и мощно. Всё, что находится в радиусе его действия, может подвергаться опасности разрушения.

- Проверьте, выпущен ли из шины воздух. Если нет - выпустите его.
- Полностью закройте зажимы поворотного стола.

ВНИМАНИЕ!

Отрыв борта шины при зажимах в открытом положении может быть очень опасен для рук оператора. Во время операции отрыва борта шины НИКОГДА не касайтесь её боковины.

- Поместите колесо напротив резиновых упоров, расположенных на правой стороне стенда (2) (рисунок 17).
- Поместите ножевой упор устройства для отрыва борта (3) на борт шины на расстоянии

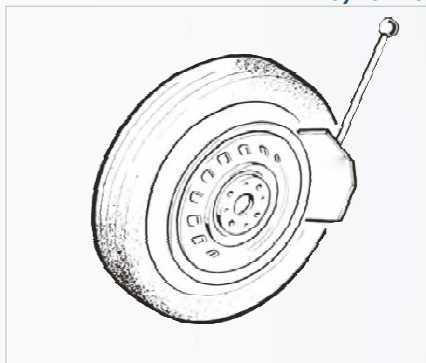
приблизительно в 1см от обода. Уделяйте внимание положению ножевого упора, который должен давить на шину, а не на обод.

- Нажмите на педаль (14) для того, чтобы включить устройство отрыва борта, и отпустите её, когда упор достигнет конца своего движения или когда произойдёт отрыв борта.
- Слегка проворачивайте шину и повторяйте операцию по всей окружности обода и с обеих сторон шины до тех пор, пока борт не будет полностью отделён от обода.

Рисунок 17



Рисунок 18



7.2 Демонтаж шины

ВНИМАНИЕ!

Снимите балансировочные грузики. Убедитесь, что воздух спущен из шины. Нанесите на борта шины специальную пасту.

ВНИМАНИЕ!

При отсутствии пасты борт шины может сильно повредиться.

ВНИМАНИЕ!

Поместите колесо в центр поворотного стола. Во избежание травмы старайтесь, чтобы руки не находились под колесом.

ЗАКРЕПЛЕНИЕ ДИСКА СНАРУЖИ

- Нажимая педаль (13) (рисунок 19) в среднее положение расположите четыре зажимных кулачка (10), так чтобы базовая насечка на поворотном столе (11) примерно соответствовала диаметру колеса, промаркированного на ползуне кулачка.
- Положите колесо на поворотный стол и прижмите диск рукой вниз. Нажмите педаль (13) до упора для закрепления колеса.

ЗАКРЕПЛЕНИЕ ДИСКА ИЗНУТРИ

- Расположите зажимные кулачки (10) в нужной позиции, убедитесь, что все четыре кулачка полностью закрыты.
- Поместите колесо на зажимные кулачки и нажмите педаль (13), чтобы открыть кулачки, плотно фиксируя колесо.

ВНИМАНИЕ!

Удостоверьтесь, что колесо надежно закреплено на поворотном столе зажимными кулачками.

ВНИМАНИЕ!

При перемещении поворотного рычага следите, чтобы руки не оказались под колесом.

• Опускайте штангу, пока демонтажная головка (9) не приблизится к бортовой закраине диска. Используйте рычаг зажимного механизма, чтобы заблокировать головку. При этом монтажная головка приподнимается автоматически на 2 мм от бортовой закраины диска.

ВНИМАНИЕ!

С помощью регулировочного винта с левой стороны поворотного рычага отведите головку примерно на 2 мм от бортовой закраины диска.

• С помощью монтажной лопатки (1), которую необходимо вставить через передний конец демонтажной головки (9) и под верхний борт шины, установите верхний борт шины над монтажной головкой (рисунки 19 и 20).

При демонтаже камерных шин, во избежание повреждения камеры вентиль должен находиться примерно в 10 см справа от демонтажной головки.

• Удерживая монтажную лопатку в этом положении, вращайте поворотный стол (11) по часовой стрелке нажатием на педаль (12) до тех пор, пока покрышка не отделится полностью от диска.

ВНИМАНИЕ!

Руки и другие части тела держите от вращающегося стола как можно дальше, так как существует опасность их захватывания.

ВНИМАНИЕ!

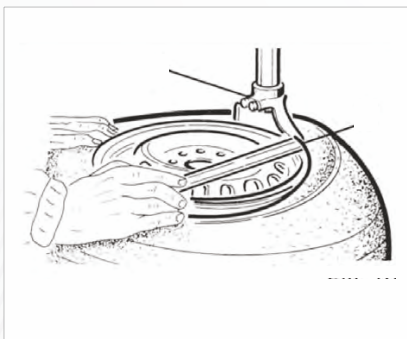
Ручные украшения, цепи, браслеты, слишком свободная одежда недопустимы при работе со станком, так как являются потенциальным источником опасности для оператора.

Если покрышка имеет камеру, ее необходимо удалить до начала демонтажа с противоположной стороны колеса.

Рисунок 19



Рисунок 20



7.3 Монтаж шины

ВНИМАНИЕ!

Чтобы избежать взрыва шины в процессе накачки колеса, необходимо удостовериться в исправном состоянии шины и диска до начала монтажа.

1. Убедитесь в отсутствии повреждений корда шины. При обнаружении дефектов монтаж производить запрещается.

2. Удостоверьтесь в отсутствии вмятин и деформаций на закраине диска. Внутренние микротрещины бывает трудно распознать невооруженным взглядом, поэтому уделяйте особое внимание вмятинам, особенно если диск изготовлен из сплавов.

3. Убедитесь, что размер борта шины точно совпадает с размером обода. Если нет возможности измерить диаметры, проводить монтаж шины нельзя.

4. Закраины обода и борта шины следует смазать специальной пастой. Это поможет избежать повреждений, а также облегчит процесс монтажа.

ВНИМАНИЕ!

Руки и другие части тела держите от вращающегося стола как можно дальше, так как существует опасность их захватывания.

5. Установите монтажную головку против бортовой закраины обода, как описано в разделе «Демонтаж шины». Заправьте нижний край шины на монтажную головку (рисунок 22). Отведите монтажную головку в сторону, заправьте вентиль камеры в отверстие обода и вложите камеру в монтажный ручей обода.

Если покрышка бескамерная, монтаж следует начинать с вентилем, установленным под 180 градусов по отношению к монтажной головке.

6. Нажимая на педаль (12) (рисунок 21), повернуть поворотный стол по часовой стрелке. При вращении колеса сбегающий край шины удерживать в ручье обода.

7. Если покрышка имеет камеру, ее нужно установить.

8. В той же последовательности смонтируйте верхний борт шины.

ВНИМАНИЕ!

Во время процесса монтажа и демонтажа поворотный стол должен всегда вращаться в направлении часовой стрелки. Вращение против часовой стрелки требуется только для того, чтобы исправить возможные ошибки при эксплуатации.

Рисунок 21



Рисунок 22
Монтаж шины



8. Накачка шины

ВНИМАНИЕ!

Отнеситесь с особой осторожностью к данной операции. Поскольку конструкция стэнда не предусматривает защитного механизма на случай взрыва шины, строго соблюдайте правила настоящего раздела руководства.

1. Держите руки и другие части тела как можно дальше от шины, так как разорвавшаяся шина может повлечь серьезную травму и даже смерть оператора или находящегося рядом лица.

2. Накачку производите в несколько приемов, проверяя давление воздуха после каждого.

3. Убедитесь в целостности шины перед накачкой.

4. Удостоверьтесь, что размер закраины диска соответствует размеру борта шины.

5. Максимальное давление воздуха для накачки шин не должно превышать значения 3,5 бара, рекомендуемого производителем.

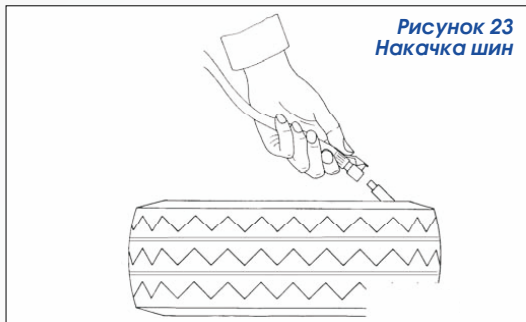


Рисунок 23
Накачка шин

8.1 Использование воздушной магистрали для накачки шин

Накачку шин следует производить воздушной магистралью в следующем порядке

1. Присоедините штуцер воздушной магистрали к вентилю шины.

2. Ещё раз убедитесь, что диаметры борта шины и закраины диска совпадают.

3. Удостоверьтесь, что закраины диска и борт шины хорошо смазаны пастой. Добавьте пасту при необходимости.

4. Накачку проводите в несколько приемов, каждый раз проверяя давление.

ВЗРЫВООПАСНО!

1. Давление подводимого для накачки воздуха не должно превышать 3,5 бара.

2. Если для накачки требуется более высокое давление, колесо необходимо снять с поворотного стола и поместить в специальную клетку для накачки.

3. НИКОГДА не превышайте рекомендуемое значение давления воздуха.

4. При накачке колеса старайтесь стоять и держать руки как можно дальше от стэнда.

5. Накачку следует выполнять только специально обученному персоналу.

9. Перемещение стэнда

Для перемещения стэнда рекомендуется использовать вилочный подъемник.

1. Отсоедините стэнд от источника электропитания и от компрессора.

2. Перед установкой подхватов подъемника под корпус стэнда немного приподнимите стэнд с одной стороны, используя рычаг.

3. Перевезите стэнд к месту его установки или хранения.

ВНИМАНИЕ!

Место, предназначенное для установки или хранения стэнда, должно соответствовать требованиям безопасности.

Хранение подготовленного (см. ниже) стэнда допускается в закрытом помещении с естественной вентиляцией при температуре окружающего воздуха от -10 до $+40^{\circ}\text{C}$ и относительной влажности не более 80% при температуре $+25^{\circ}\text{C}$ без конденсации влаги. Содержание примесей, вызывающих коррозию, в окружающем воздухе не допускается.

Подготовка стэнда к длительному хранению:

1. Отключить стэнд от электро- и пневмосетей
2. Очистить бензином или уайт-спиритом следующие детали стэнда:
 - Поверхность рабочего стола
 - Монтажную штангу
 - Открытые части штоков пневмоцилиндров
 - Направляющие ползунов зажимных кулачков
3. Нанести на вышеперечисленные детали стэнда тонкий слой консервирующей смазки (ЦИАТИМ-201)
4. Укрыть стэнд чехлом из полиэтиленовой пленки.

11. Техническое обслуживание

Общие требования

1. Техническое обслуживание стэнда должен проводить только квалифицированный персонал.
2. Чтобы продлить срок эксплуатации стэнда необходимо регулярно проводить его техническое обслуживание в соответствии с настоящей инструкцией.
3. Отсутствие технического обслуживания может сделать стэнд потенциальным источником опасности для оператора.
4. Периодическое техническое обслуживание оборудования или устранение неисправностей рекомендуется выполнять в Авторизованных Сервисных Центрах SIVIK. Техники SIVIK являются высококвалифицированными специалистами и знакомы с самой последней информацией по техническому обслуживанию благодаря техническим бюллетеням, рекомендациям по техническому обслуживанию и специальным программам по обучению.

ВНИМАНИЕ!

Перед проведением обслуживания отключите стэнд от электропитания и от компрессора. Также необходимо 3-4 раза вручную открыть-закрыть отжимной рычаг, чтобы снизить давление в пневмосистеме.

При повреждении или износе деталей стэнда замену на новые детали, полученные от фирмы-производителя, должен осуществлять квалифицированный специалист.

Изменять либо снимать любые устройства, обеспечивающие безопасность стэнда, строго запрещено.

ВНИМАНИЕ!

Фирма-производитель не несет ответственности за неисправности, возникшие в результате использования запасных деталей от другого производителя, либо по причине изменения устройств безопасности.

11.1 Операции по обслуживанию стэнда

1. По возможности каждую неделю, но не реже одного раза в месяц, смазывайте направляющие ползунов зажимных кулачков, а также очищайте от загрязнений поворотный стол дизельным топливом.

Для смазки подвижных частей пневмоцилиндров и пневмораспределителей следует заливать в маслораспылитель масло индустриальное И-20 или И-40А. Регулярно проверяйте уровень масла в маслораспылителе. При необходимости доливайте, открутив стакан маслораспылителя Б (рисунок 25).

Применение моторных, трансмиссионных масел и масел для АКПП категорически запрещается!

2. Капля масла должна падать в прозрачный стакан маслораспылителя при каждом третьем или четвертом нажатии на педаль (14). В противном случае, отрегулируйте с помощью отвертки установочный винт А маслораспылителя (рисунок 25).

ВНИМАНИЕ!

Подтяните болты крепления зажимных кулачков и ползунков поворотного стола после первых 20 дней эксплуатации станда (рисунок 26).

3. Проверьте натяжение приводного ремня:

- Отключите станд от электропитания.
- Открутите 4-е крепежных болта, снимите левую боковую панель корпуса.
- С помощью специального регулировочного болта Н отрегулируйте натяжение приводного ремня (рисунок 27).

ВНИМАНИЕ!

Проверьте работу зажимного механизма штанги, при необходимости отрегулируйте зажимной механизм в соответствии с рисунком 28.

ВНИМАНИЕ!

Чтобы заменить или прочистить глушитель открытия/закрытия зажимов проделайте следующие действия (рисунок 29):

- Открутите 4 крепежных болта, снимите левую боковую панель корпуса;
- Снимите глушитель, установленный на педальный блок.
- Продуйте глушитель сжатым воздухом. В случае обнаружения повреждений глушитель необходимо заменить (закажите новый глушитель у фирмы - производителя).

Чтобы очистить или заменить глушитель, установленный на блок отжимной лопатки, смо-

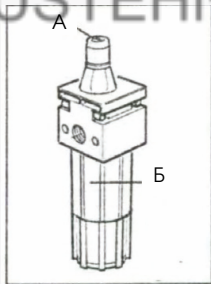


Рисунок 25

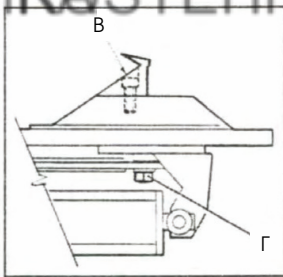


Рисунок 26

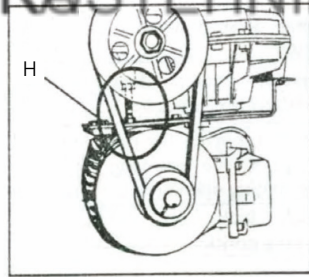


Рисунок 27

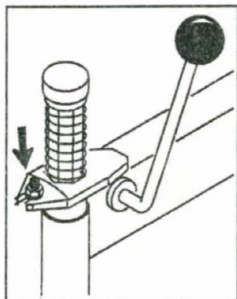


Рисунок 28

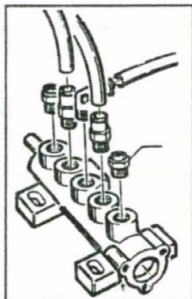


Рисунок 29

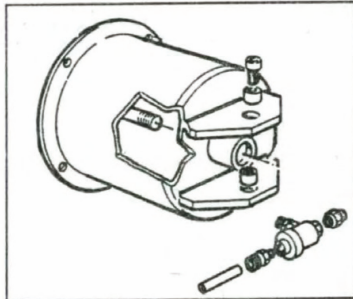


Рисунок 30

Технологическая карта обслуживания станка шиномонтажного легкового

Тип обслуживания	Ежемесячное	Сезонное
Индекс обслуживания	ЕО	ТО
Периодичность обслуживания	1 раз в месяц	2 раза в год

	Технологическая операция	ЕО	ТО
1	Замена масла в лубрикаторе	-	+*
2	Регулировка подачи масла лубрикатором	-	+
3	Проверка затяжки всех резьбовых соединений	-	+
4	Проверка работы пневмораспределителей	-	+
5	Регулировка затяжки оси рычага отрыва борта	-	+
6	Проверка/регулировка натяжения ремня	+*	+
7	Регулировка хода откидной колонны	-	+
8	Проверка надежности электроконтактов и соединений	-	+
9	Очистка поворотного стола	+	+
10	Регулировка зажимного механизма штанги	-	+
11	Регулировка монтажной головки	-	+
12	Очистка шумоглушителей пневмораспределителей	-	+

* Один раз в год

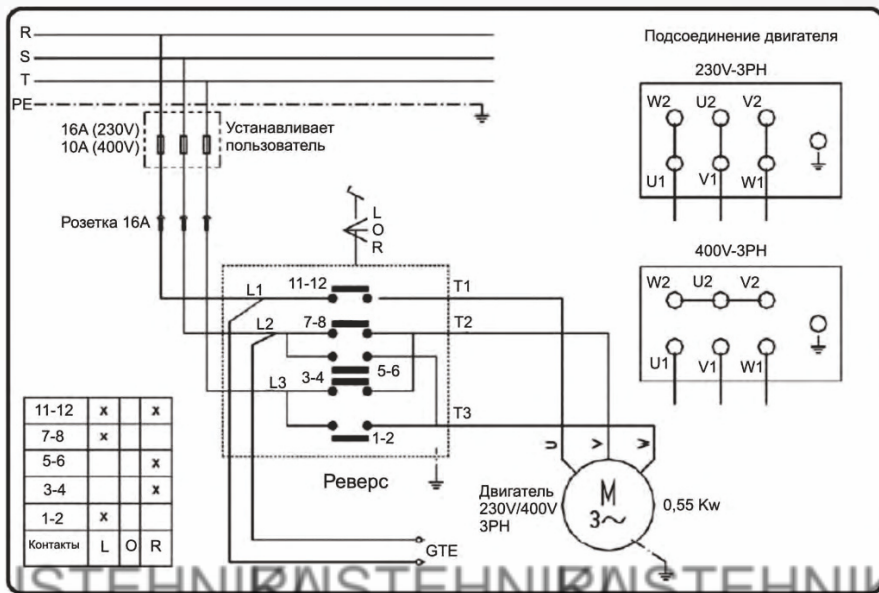
**Технологическая карта
применения смазок и рабочих жидкостей**

Узел	Тип масла/смазки/рабочей жидкости	Заправочные емкости, л/ расход, кг
Лубрикатор	Масло промышленное И-40А	0,1

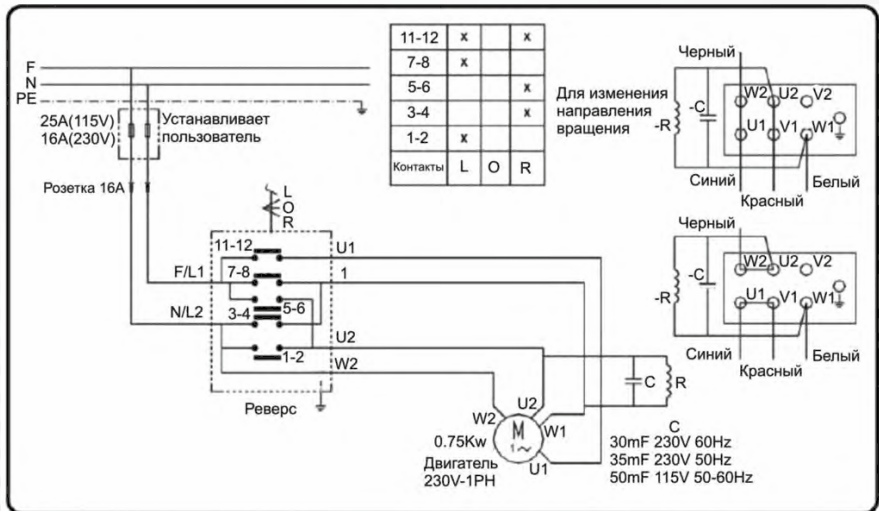
12. Определение и устранение неисправностей

Описание неисправности	Возможная причина	Способ устранения
Поворотный стол вращается только в одну сторону	Поврежден механизм реверса	Замените
Блокировка поворотного стола	Недостаточное натяжение приводного ремня	Отрегулируйте натяжение
	Разрыв приводного ремня	Замените
Поворотный стол не вращается	Поврежден механизм реверса	Замените
	Проблемы с электропитанием	Проверьте электрические соединения двигателя, вилки и розетки. Замените электродвигатель
Зажимные кулачки не могут надежно зафиксировать колеса на поворотном столе	Износ зажимов	Замените
	Неисправен цилиндр поворотного стола	Замените уплотнения цилиндра
Медленная скорость открытия/закрытия зажимов	Засорен глушитель	Продуйте либо замените глушитель
Монтажная головка задевает обод при монтаже/демонтаже шины	Неисправность механизма фиксации штанги	Отрегулируйте либо замените механизм фиксации штанги (рис.25)
	Плохо затянуты болты поворотного стола	Подтяните болты
Западают педали	Повреждена возвратная пружина	Замените пружину
Не работает отжимной механизм	Засорен глушитель	Продуйте либо замените глушитель (рис.27)
	Повреждены уплотнения цилиндра	Замените уплотнения

13. Электрическая и пневматическая схемы

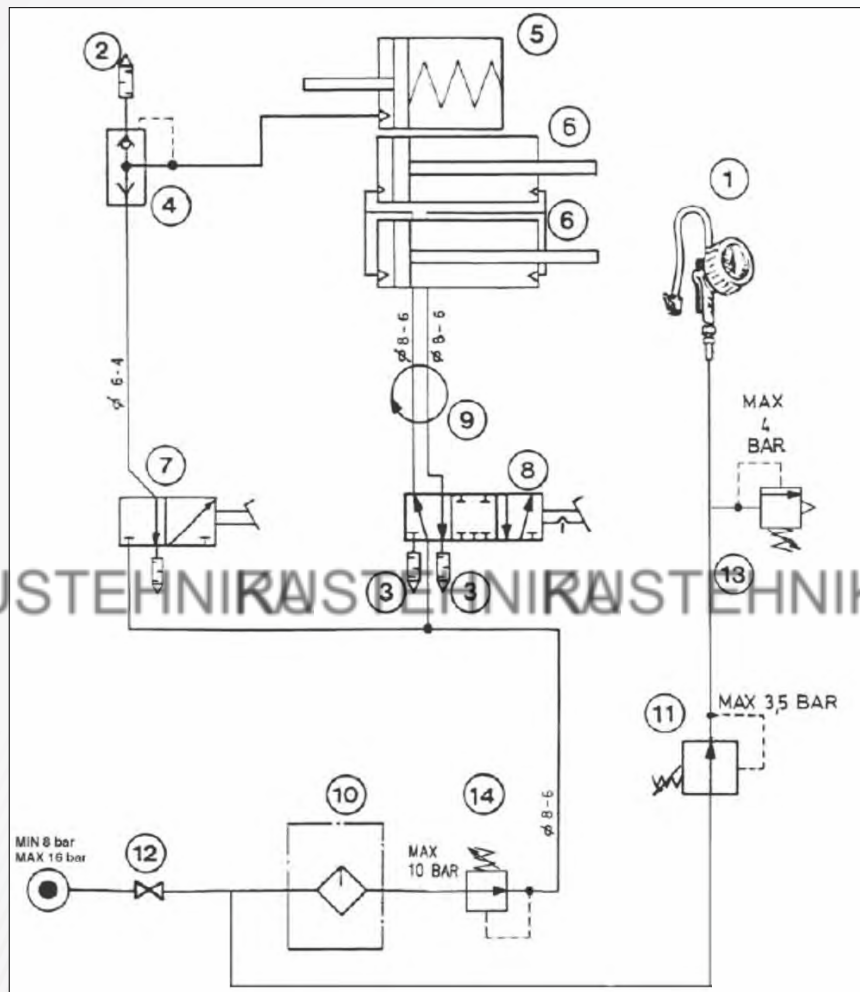


Электрическая схема, 230В/400В, 3-ф. двигатель (односкоростной)



Электрическая схема, 110В/230В, 1-ф. двигатель





Пневматическая схема стенда

Обозначения:

1. Манометр, 2. Глушитель 1/4", 3. Глушитель 1/8", 4. Клапан быстрого сброса, 5. Цилиндр отжима борта, 6. Цилиндр поворотного стола, 7. Пневмораспределитель цилиндра отжима борта, 8. Пневмораспределитель поворотного стола, 9. Пневмошарнир, 10. Маслораспылитель, 11. Регулятор давления, 12. Штуцер внешней воздушной магистрали, 13. Предохранительный клапан, 14. Регулятор давления

Гарантируется нормальная работа шиномонтажного стэнда КС-301А Про при соблюдении правил эксплуатации, транспортирования, хранения и технического обслуживания.

Срок гарантии - 24 месяца со дня продажи стэнда, но не более 30 месяцев со дня отгрузки предприятием-изготовителем.

Претензии по работе стэнда рассматриваются сервисным центром ООО НПО «Компания Сивик» при наличии «Руководства по эксплуатации», печати продавца, а так же при наличии полной комплектации изделия. В случае утери «Руководства по эксплуатации», гарантийный ремонт вышедшего из строя стэнда не производится, и претензии не принимаются.

Изготовитель имеет право не поддерживать гарантию в случаях несвоевременного прохождения технического обслуживания, либо выполнения обслуживания не сертифицированным сервисным центром.

Предприятием ведется постоянная работа по повышению качества и надежности выпускаемых изделий. В связи с этим, предприятие оставляет за собой право в процессе производства вносить изменения в конструкцию и технологическую характеристику изделия, не ухудшающие качества изделия.

Предприятие - изготовитель не несет ответственности за поломки, вызванные неправильной эксплуатацией стэнда.

15. Сведения о рекламациях

15.1 В случае неисправной работы шиномонтажного стенда, поломки, износа какой-либо детали или сборочной единицы ранее указанного гарантийного срока, заказчик должен предъявить акт рекламации и прекратить эксплуатацию стенда.

15.2 Акт должен быть составлен в пятидневный срок с момента обнаружения дефекта при участии лиц, возглавляющих предприятие.

15.3 В акте должны быть указаны:

- модель шиномонтажного стенда;
- заводской номер;
- год выпуска;
- вид дефекта;
- время и место появления дефекта, обстоятельства и предполагаемые причины.

15.4 В случае вызова представителя завода-изготовителя Заказчик обязан предъявить шиномонтажный стенд в смонтированном и укомплектованном виде.

15.5 Принесоблюдении указанного порядка завод-изготовитель претензии не принимает.

15.6 Срок рассмотрения претензий – 10 дней с момента получения акта рекламации.

15.7 Акт рекламации должен быть направлен не позднее двадцати дней с момента его составления региональному представителю или по адресу:

644076, г. Омск, Проспект Космический, 109 А,

ООО НПО «Компания СИВИК»

т. (3812) 58-56-76

E-mail: sivik@sivik.ru

www.sivik.ru

№ и дата рекламации	Краткое содержание рекламации	Принятые меры

16. Лист регистрации

технического обслуживания стенда шиномонтажного
КС-301А зав. № _____

<i>Дата</i>	<i>Вид и содержание технического обслуживания</i>	<i>Технические результаты (замеры, испытания, сведения о ремонте)</i>	<i>ФИО ответственного лица</i>

RUSTEHNIRASTEHNIRASTEHNIRA

RUSTEHNIRASTEHNIRASTEHNIRA

RUSTEHNIRU RUSTEHNIRU RUSTEHNIRU

Для заметок

RUSTEHNIRU RUSTEHNIRU RUSTEHNIRU

RUSTEHNIRU RUSTEHNIRU RUSTEHNIRU

RUSTEHNIRA RUSTEHNIRA RUSTEHNIRA

RUSTEHNIRA RUSTEHNIRA RUSTEHNIRA

644076, г. Омск, Проспект Космический, 109 А,
ООО НПО «Компания СИВИК»
т. (3812) 58-74-18, 57-74-19, 57-74-20
E-mail: sivik@sivik.ru www.sivik.ru

RUSTEHNIRA RUSTEHNIRA RUSTEHNIRA