

# ИНСТРУКЦИЯ ПОЛЬЗОВАТЕЛЯ ШИНОМОНТАЖНЫЙ СТАНОК ТС 322 и специальные версии IT-S-PG



[www.rustehnika.ru](http://www.rustehnika.ru)

ООО Группа Компаний «РусТехника»

[www.rustehnika.ru](http://www.rustehnika.ru)

е-mail: [garo@rustehnika.ru](mailto:garo@rustehnika.ru)

Отдел продаж: (4852) 66 00 22

Сервисная служба: (4852) 33 96 06

## ОБЩИЕ ПРЕДУПРЕЖДЕНИЯ

---

Эта инструкция пользователя является составной частью продукта. Аккуратно изучите все предупреждения и указания изложенные в ней. Данная информация очень важна для **безопасной работы и обслуживания**. Оберегайте инструкцию пользователя, чтобы, когда возникнут вопросы, вы могли бы проконсультироваться.

ТС322 - ЭТО ПОЛУАВТОМАТИЧЕСКИЙ ШИНОМОНТАЖНЫЙ СТАНОК, СПРОЕКТИРОВАННЫЙ И СКОНСТРУИРОВАННЫЙ ДЛЯ МОНТАЖА И ДЕМОНТАЖА КОЛЕС АВТОМОБИЛЕЙ И МОТОЦИКЛОВ.

СТАНОК ПРЕДНАЗНАЧЕН ДЛЯ РАБОТЫ В ПРЕДЕЛАХ, КОТОРЫЕ ИЗЛОЖЕНЫ В ЭТОЙ ИНСТРУКЦИИ ПОЛЬЗОВАТЕЛЯ И ПРИДЕРЖИВАЯСЯ УКАЗАНИЙ ПРОИЗВОДИТЕЛЯ.

Станок можно использовать только для той цели, для которой он был спроектированный. Использование станка для других целей неправильное и неприемлимое. **Производитель несет ответственности за поломки и нарушения, вызванные из-за неправильного или неприемлимого использования станка.**



Этот символ в инструкции пользователя используется для предупреждения оператора о возможном риске при работе со станком.

### Оглавление

---

ОБЩИЕ ПРЕДУПРЕЖДЕНИЯ .....	
ТЕХНИЧЕСКИЕ ХАРАКТЕРИСТИКИ .....	
ТЕХНИЧЕСКИЕ ДАННЫЕ .....	
ОБЛАСТЬ ПРЕДНАЗНАЧЕНИЯ .....	
ДАННЕ ТАБЛИЦЫ .....	
ОПИСАНИЕ СТАНКА .....	
СТАНДАРТНАЯ КОМПЛЕКТАЦИЯ .....	
ДОПОЛНИТЕЛЬНЫЕ ПРИНАДЛЕЖНОСТИ .....	
РАСПАКОВКА .....	
ТРЕБОВАНИЯ РАБОЧЕМУ МЕСТУ .....	
СБОРКА СТАНКА .....	
НЕИСПРАВНОСТИ, ПРИЧИНЫ И ВОЗМОЖНЫЕ СПОСОБЫ УСТРАНЕНИЯ .....	
ИНСТРУКЦИИ ПОЛЬЗОВАНИЯ .....	
СПЕЦИАЛЬНЫЕ ВЕРСИИ .....	
ТС322 IT .....	
ТС322 S .....	
ТС322 PG .....	
УХОД ЗА СТАНКОМ .....	
ПЕРЕНОС И ТРАНСПОРТИРОВКА .....	
ХРАНЕНИЕ И УНИЧТОЖЕНИЕ .....	
ТЕХНИЧЕСКАЯ ПОМОЩЬ И ЗАПАСНЫЕ ЧАСТИ .....	
ДЕКЛАРАЦИЯ СООТВЕТСТВИЯ .....	

### ТЕХНИЧЕСКИЕ ДАННЫЕ

#### РАЗМЕРЫ

Макс. высота ..... 1895 мм.  
Глубина ..... 900 мм.  
Ширина ..... 860 мм.

#### ВЕС

Вес нетто ..... 200 кг  
Вес брутто ..... 220 кг

#### ЭЛЕКТРИЧЕСКИЙ ДВИГАТЕЛЬ (1 скорость)

Мощность ..... 0,5 кВт - 0,75 лс  
Фазы ..... 3 ~  
Напряжение ..... 230-400В  
Сила отжатия покрышки ..... 2.500 кг

УРОВЕНЬ ШУМА ..... 75 дБ

#### ПОДАЧА СЖАТОГО ВОЗДУХА

Мин/макс рабочее давление 800-1200кПа (8-12 бар)

#### ОБЛАСТЬ ПРЕДНАЗНАЧЕНИЯ

---

Шиномонтажный станок ТС322 может работать с колёсами, минимальные и максимальные размеры которых следующие:

#### АВТОМОБИЛЬНЫЕ КОЛЁСА мин/макс

Ширина колеса ..... 3"-15"  
Макс. наружный диаметр покрышки ..... 44" - 1120мм  
Диаметр диска (фиксация изнутри) ..... 12"-23"  
Диаметр диска (фиксация с наружи) ..... 10"-20"

#### МОТОЦИКЛЕТНЫЕ КОЛЁСА \* мин/макс

Ширина колеса ..... 3"-15"  
Макс. наружный диаметр покрышки ..... 44" - 1120мм  
Диаметр диска ..... 15"-25"

\* Если вы желаете работать с колёсами мотоциклов, вы должны приобрести дополнительные аксессуары предназначенные для монтажа мотоциклетных колёс.

#### ДАнные ТАБЛИЦЫ

---

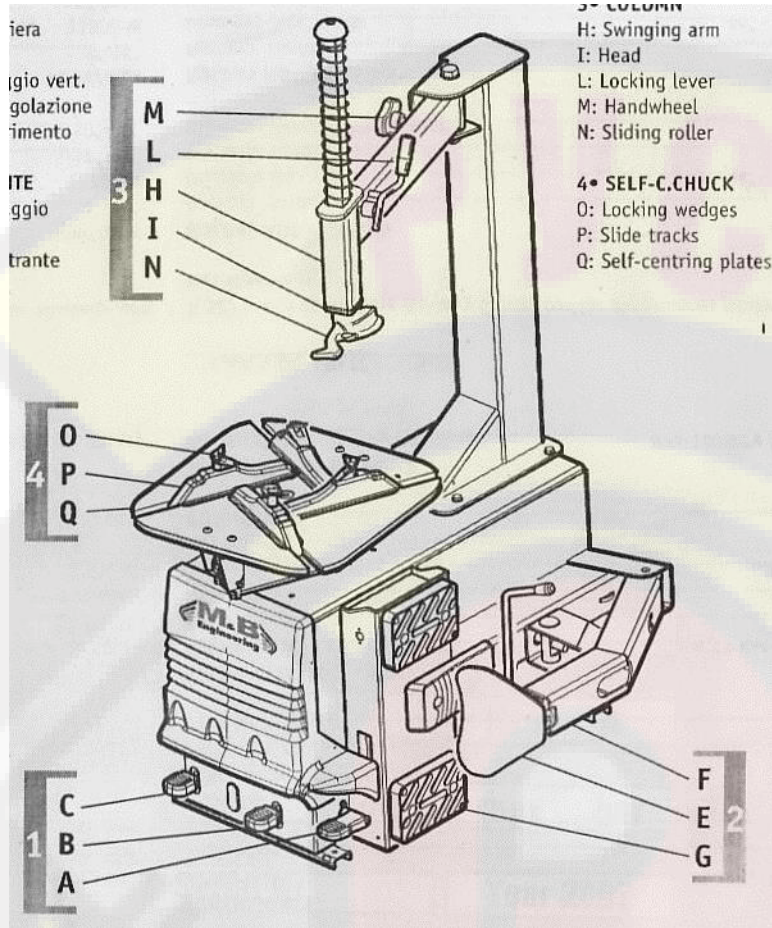
ДАнные СТАНКА НАХОДЯТСЯ НА СПЕЦИАЛЬНОЙ ТАБЛИЦЕ, КОТОРАЯ ЗАКРЕПЛЕНА НА ЗАДНЕЙ СТЕНКЕ СТАНКА.

На этой таблице есть технические данные станка, знак СЕ, год производства и серийный номер.

Серийный номер станка должны указывать при общении о техническом обслуживании станка.

## ОПИСАНИЕ СТАНКА

представленно с соответствующими иллюстрациями расположения частей станка.



### УЗЕЛ ПЕДАЛЕЙ УПРАВЛЕНИЯ (рис. 1)(1)

Узел педалей управления состоит из:

- Педаль управления вращением стола (1-A), которая есть самая крайняя в правой стороне станка и управляет вращением станка в обе стороны.
- Педаль управления отжатием борта покрышки от диска (1-B), которой активируется лапа (2-F) отжатия края покрышки.
- Педаль управления захватами стола (1-C), которой открываются и закрываются захваты стола (4-P).

### МЕХАНИЗМ ОТЖАТИЯ КРАЯ ПОКРЫШКИ (рис. 1) (2)

Механизм отжатия края покрышки, предназначенный для отжатия края покрышки от диска, состоит из:

- Лапы отжатия (2-F), ходом которой управляет пневматический цилиндр двойного действия.
- Опорная пластина (2-E), которая отжимает край покрышки от диска.
- Антиабразивные держатели (2-G), которые поддерживают колесо во время отжима края покрышки.

### КОЛОНА СТАНКА (рис.1) (3)

Колона станка состоит из неподвижной колонны с отворачиваемой в сторону рукой, на которой находятся следующие части, необходимые для демонтажа покрышки с диска (и соответственно для её монтажа):

- Отворачиваемая в сторону рука(3-N), которая позиционирует монтажную головку в горизонтальном направлении.
- Ручной винт (3-M), который фиксирует монтажную головку в горизонтальном направлении.
- Рычаг фиксации (3- L), которым монтажная головка выставляется и фиксируется в вертикальном направлении.
- Монтажная головка (3-I) предназначена для демонтажа (и монтажа) покрышек с дисков при помощи вспомогательной монтировки (смотрите список стандартной комплектации).
- Скользящее колесико (3-N), находящееся в монтажной головке, которое выбирает любое трение между диском и монтажной головкой во время монтажа и демонтажа покрышек. Дополнительный специальный «язычок» спроектированный для лёгкосплавных дисков.

### САМОЦЕНТРИРУЮЩИЙСЯ МЕХАНИЗМ ФИКСАЦИИ ДИСКА (рис.1) (4)

Самоцентрирующий механизм фиксации диска предназначен для фиксации и поворота диска. Самоцентрирующимися зажимами управляют два пневматические цилиндра, а весь механизм фиксации и вращения состоит из:



- 4 скользящих рельса (4-Р) с 4 фиксирующими захватами (4-О), которые могут фиксировать диск и изнутри, и с наружи.
- Самоцентрирующего стола (4-Q) предназначенного для вращения диска в обе направления.

## СОСТАВ

### 1• ПЕДАЛИ

- A: Педаль управления вращением стола
- B: Педаль управления отжатием крышки
- C: Педаль открытия-закрытия захватов

### 2• ОТЖИМ КРАЯ ПОКРЫШКИ

- E: Опорная пластина
- F: Отжимная лапа
- G: Антиабразивные держатели

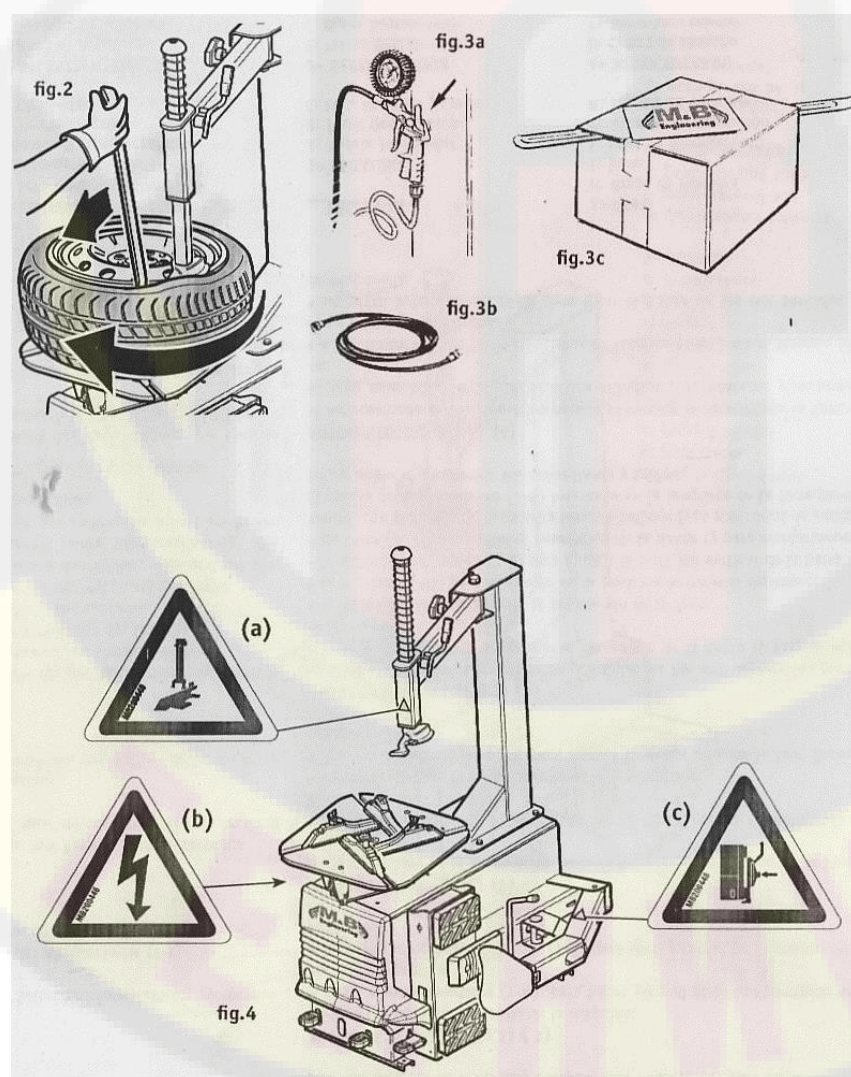
### 3• КОЛОНА

- H: Отворачиваемая рука
- I: Монтажная головка
- L: Рычаг фиксации
- N: Скользящее колесо

### 4• САМОЦЕНР. МЕХАНИЗМ

- O: Фиксирующие захваты
- P: Скользящие рельсы
- Q: Самоцентрирующийся стол

## СТАНДАРТНАЯ КОМПЛЕКТАЦИЯ



### МОНТИРОВКА (рис.2)

Этот инструмент используется для установки края покрышки на монтажную головку во время демонтажа покрышки.

Также монтировку можно использовать для направления края покрышки во время монтажной фазы. Когда шиномонтажный станок установлен в рабочее положение, монтировка всегда должна быть в специально для этого предназначенном месте - в правой стороне корпуса станка около отжимной опоры.

#### **ПИСТОЛЕТ НАДУВА ВОЗДУХА (рис.3а-3б)**

В стандартную комплектацию станка входит пистолет надува воздуха с манометром. Рекомендованное рабочее давление сжатого воздуха: 10 бар (1000 кПа).

Пистолет надува воздуха вешается на специальный крючок, который находится на колонне станка (рис. 3а). Также в состав входит и шланг подачи сжатого воздуха с наконечниками подключения (рис. 3б), чтобы было можно подключить пистолет к системе сжатого воздуха.

**ПРИМЕЧАНИЕ.** Для того, чтобы предохранить оператора от возможной опасности взрыва во время надува колеса на столе станка, в станке устроен клапан давления, настроен на рабочее давление 3.5 бар, а его максимальное давление есть 4 бара.

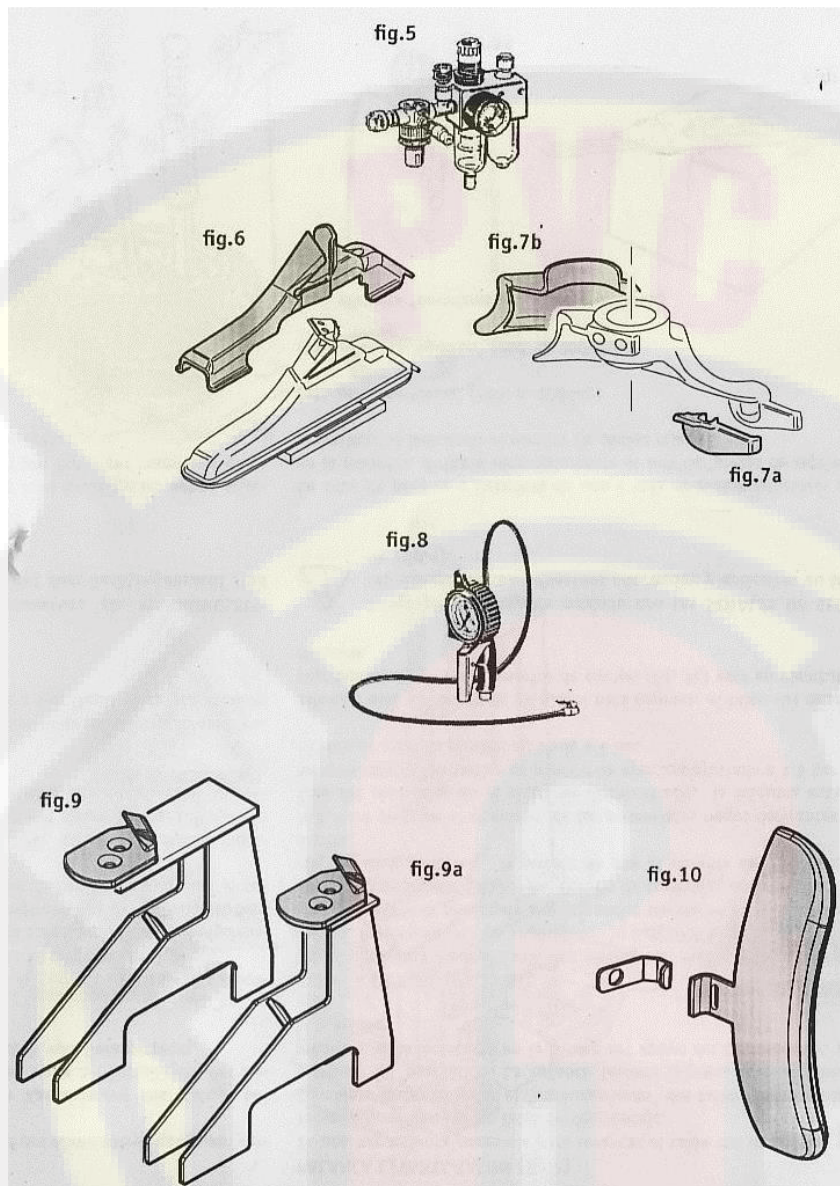
Ещё в стандартную комплектацию входит специальная щётка. Ящик с комплектующими (рис.3с) находится в главной упаковке станка.



**Всегда обращайтесь внимание на знаки ПРЕДУПРЕЖДАЮЩИЕ О БЕЗОПАСНОЙ РАБОТЕ, которые находятся на станке (рис.4).**

Если один или больше предупреждающих исчезли или стерлись, мы рекомендуем вам заказать новые знаки из службы запасных частей фирмы M&B, указывая соответствующие номера кодов:

- (a) - наклейка «головка» (код Но. 200449 )
- (b) - наклейка «электрическое напряжение» (код Но. 200446)
- (c) - наклейка «отжатие покрышки» (код Но.200448)



**УЗЕЛ ПОДГОТОВКИ ВОЗДУХА (рис.5)**

В узел подготовки воздуха входит **Фильтр**, который удерживает возможную грязь и влагу, **Регулятор Давления**, регулирующий нужное рабочее давление, и **Распылитель**, впрыскивающий масло в воздушную систему станка.

**НАКЛАДКИ ДЛЯ ЛЕГКОСПЛАВНЫХ ДИСКОВ**

Эти специальные пластмассовые накладки предназначены для работы с легкосплавными дисками:

- Накладки для фиксирующих захватов (рис.6) - 4шт.
- Накладка для языка монтажной головки (рис.7а) - 1шт.
- Накладка для повышения монтажной головки (рис.7б) - 1шт.

**ПИСТОЛЕТ НАДУВА ВОЗДУХА (рис.8)**

Также есть возможность комплектовать станок и другим пистолетом надува, шкала измерения которого от 0.7 до 12 бар (рис. 10). (Его допуск точности измерения соответствует Директиве ЕЕС 86/217).

**ПРИМЕЧАНИЕ.** Для того, чтобы предохранить оператора от возможной опасности взрыва во время надува колеса на столе станка, в станке устроен клапан давления, настроен на рабочее давление 3.5 бар, а его максимальное давление есть 4 бара.



**Операция надува воздуха в колёса является потенциально опасной!**

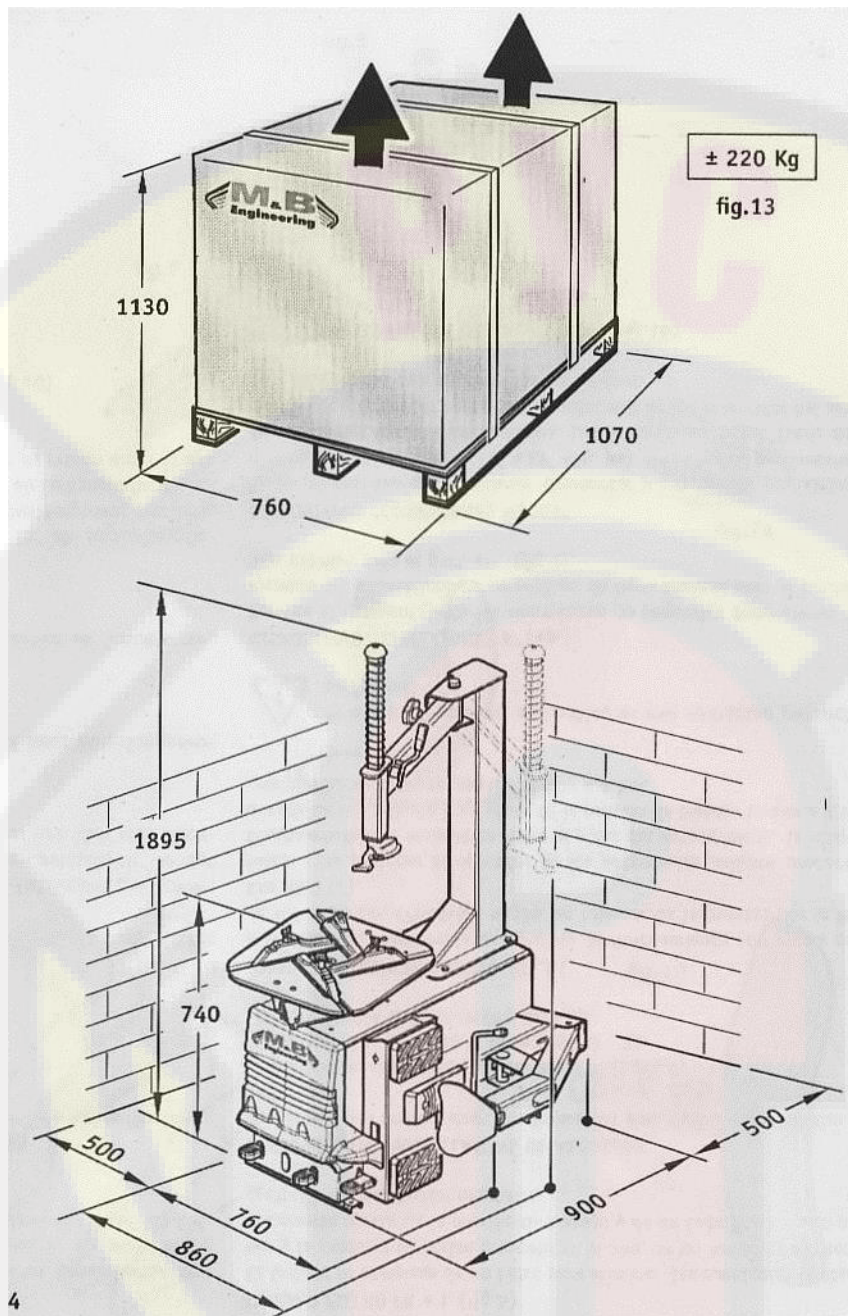
#### **ЗАХВАТЫ ДЛЯ 8" КОЛЁС (4 шт)**

С их помощью можно монтировать колёса особенно малых размеров (например: мотороллеров, машин огородов, машин по присмотру за полями гольфа и т.д. (рис.9).

#### **ЗАХВАТЫ МОЦИКЛЕТНЫХ КОЛЁС**

Пользуясь этими захватами, можно монтировать и демонтировать колёса мотоциклов, диаметр которых от 15" до 24" (рис.10). Полиуретановое покрытие предохраняет диски от повреждений. Захваты мотоциклетных колёс (в наборе 4 шт) легко монтируются: их просто надо надеть на рельсы стола и зафиксировать болтом, который входит в комплект.





www.rustehnika.ru

Когда вы получите упакованный станок, уберите пластиковые ленты (будьте осторожны при их разрезке) и снимите картонную коробку как показано на рис.13. Проверьте, всё ли на месте и нет ли повреждений станка. Если вы сомневаетесь, не работайте на станке, а обратитесь к квалифицированному персоналу и/или к продавцу.



Материалы упаковки (деревянные балки, пластиковые мешки, гвозди, полиэтиленовая плёнка, скобы и т.д.) должны быть положены в такое место, чтобы их не могли бы достать дети, так как они являются потенциально опасными. Материалы упаковки, которые загрязняют окружающую среду или биологически не разлагаются, положите в специальные места для их сбора.

### ГАБАРИТНЫЕ РАЗМЕРЫ

1895 x 900 x 860

### БЕЗОПАСНОЕ РАССТОЯНИЕ

Для того, чтобы вы могли бы работать на станке безопасно и эргономично, мы рекомендуем вам установить станок так, чтобы минимальное расстояние до окружающих их стен было 500 мм.

### ТРЕБОВАНИЯ ЗАКРЕПЛЕНИЮ

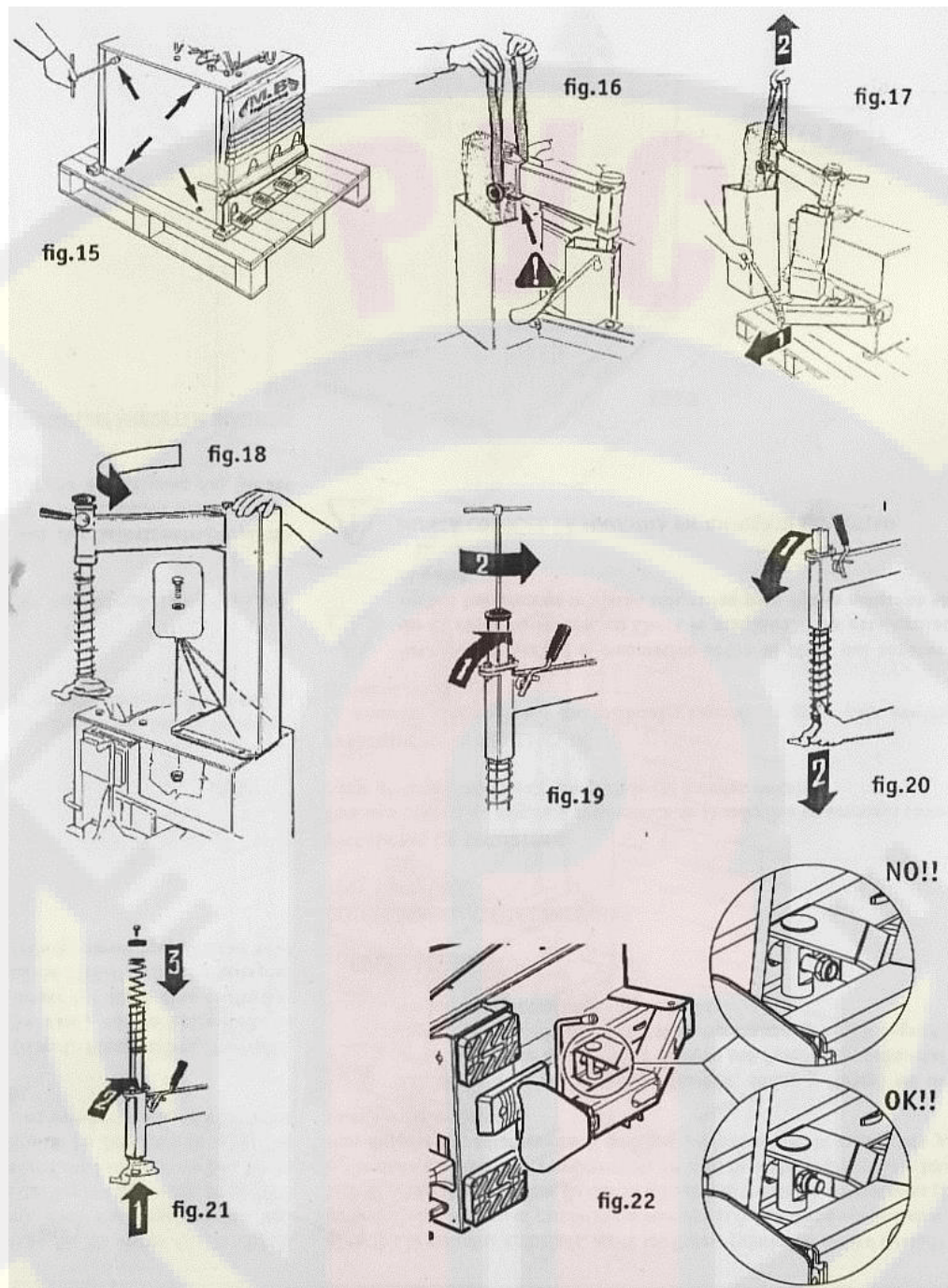
Станок имеет специальную резиновую подошву, которая гасит возможные вибрации.



Для того, чтобы могли бы надуть воздух в колесо, находящееся на столе станка, обязательно закрепите станок к полу. Для этой цели используйте те же отверстия, которыми станок был закреплён к палете.



**СТРОГО ЗАПРЕЩАЕТСЯ УСТАНАВЛИВАТЬ СТАНОК ВО ВЗРЫВООПАСНОЙ СРЕДЕ.**



Ниже излагаем описание операций по сборке и монтажу станка

#### СНЯТИЕ ПРЕДОХРАНИТЕЛЬНОГО ЩИТКА

- Ключём на 10 мм открутите 4 болта предохранительного щитка (рис.15); снимите боковой предохранительный щиток.

#### ПОДЪЁМ КОЛОНЫ

- Пользуйтесь стропом 1 м длины (модель DR 50 - фактор безопасности 6:1). Заверните строп вокруг поперечину колонны (рис.16).
- Откройте лапу отжима как показано на рис. 17 (1) и поднимите колонну при помощи крана (2).
- Поставьте колонну на корпус станка.

#### ЗАКРЕПЛЕНИЕ КОЛОНЫ К КОРПУСУ СТАНКА

- Закрепите колонну к корпусу станка (рис. 18), пользуясь такими стандартными крепёжными деталями, находящимися в коробке принадлежностей:  
- 4 болта ТЕМ10

- 4 гайки М10
- 4 пружинные шайбы Ø10
- 4 шайбы Ø10.

#### УСТАНОВКА ПРУЖИНЫ В ВЕРТИКАЛЬНУЮ РУКУ

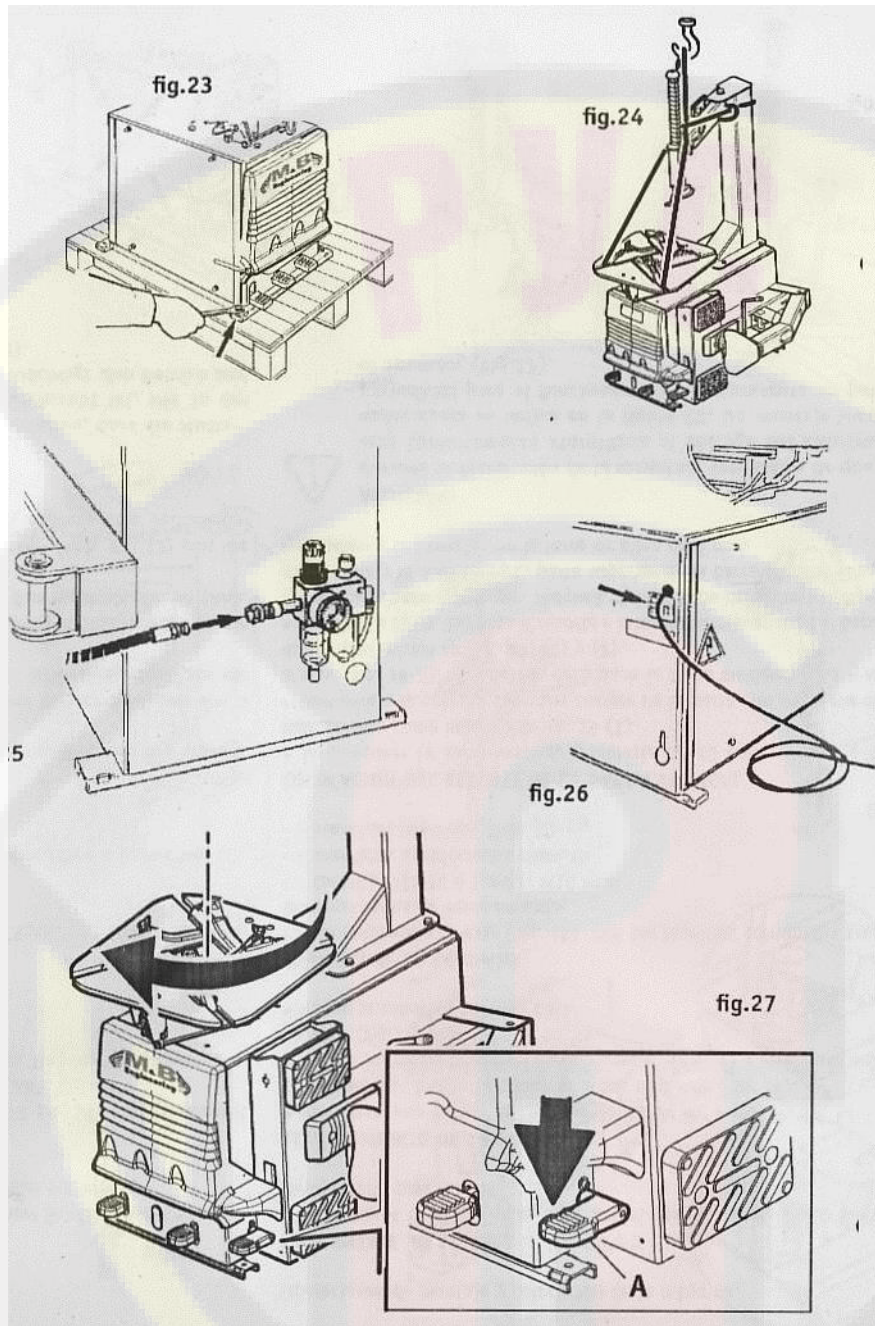
- Поднимите вверх около 10 см шток монтажной головки и зафиксируйте его в этом положении рычагом (рис. 19) (1).
- 6 мм шестигранником открутите сверху пластиковую крышку (рис.19 - 2). **Внимание:** перед выкручиванием болта одной рукой снизу поддерживайте монтажную головку (рис. 20) (1) и (2).
- Выньте шток монтажной головки. Снимите с него пружину и опять вставьте шток в руку (рис. 21) (1), рычагом зафиксируйте его в крайнем положении (рис. 21) (2).
- На шток сверху наденьте пружину (рис.21) (3) и пластиковую крышку, которую закрепите 6 мм шестигранником.



#### ПРЕДУПРЕЖДЕНИЕ:

Собирая станок, убедитесь, что правильно закрутили гайку на шток отжимного цилиндра, как показано на рисунке 22, неправильная сборка ухудшает отжатие и вызывает опасность оператору.





Подключение станка и проверка его работоспособности

**УСТАНОВКА СТАНКА**

- Поставьте боковой щиток станка (рис.15) и ключём на 10 мм закрутите 4 саморезные болты ТЕМ6.
- Открутите два болта, которыми станок закреплён к палете (рис.23).
- Заверните один строп (а) (мод. DR250 1 м.) вокруг колоны, а второй строп (б) (мод. FA650 3 м.) засуньте через вырезы в столе.
- Засовывая строп (б) через вырезы в столе будьте внимательны, чтобы не повредить шланги пневмоцилиндров.
- Засуньте один конец стропа (б) через другой строп (а) и крапом поднимите станок (рис.24).
- Выньте из под станка палету и поставьте станок на место.

**ПОДКЛЮЧЕНИЕ ВОЗДУХА**

- Подключите шланг пистолета надува воздуха к адаптеру узла подготовки воздуха, находящемуся на левой стороне (рис.25).
- Подключите шланг подачи воздуха к среднему адаптеру, который находится между воздушным фильтром и распылителем (рис.25).



## ПОДКЛЮЧЕНИЕ К ЭЛЕКТРИЧЕСКОЙ СЕТИ



**ВСЕ, ДАЖЕ САМЫЕ МАЛЕНЬКИЕ ЭЛЕКТРИЧЕСКИЕ РАБОТЫ, ДОЛЖЕН ВЫПОЛНЯТЬ ПРОФЕССИОНАЛЬНЫЙ И КВАЛИФИЦИРОВАННЫЙ ПЕРСОНАЛ!**

- Проверьте, соответствует ли электропитание в сети указанному на таблице данных станка (рис.26).
- Вилка кабеля питания должна соответствовать требованиям ЕС или страны, в которой будет работать станок. Вилка должна иметь терминал заземления.
- Проверьте, эффективное ли заземление.
- Пользователь отвечает за установку предохранителя в линии электропитания. В ней может быть установлен автоматический предохранитель или выключатель, соответствующий нормам ЕС и открытие контактов которого было хотя бы 3 мм.

**ПРОИЗВОДИТЕЛЬ НЕПРИНИМАЕТ НА СЕБЯ НИКАКОЙ ОТВЕТСТВЕННОСТИ, ЕСЛИ НЕСОБЛЮДАЮТСЯ ВЫШЕИЗЛОЖЕННЫЕ ТРЕБОВАНИЯ.**

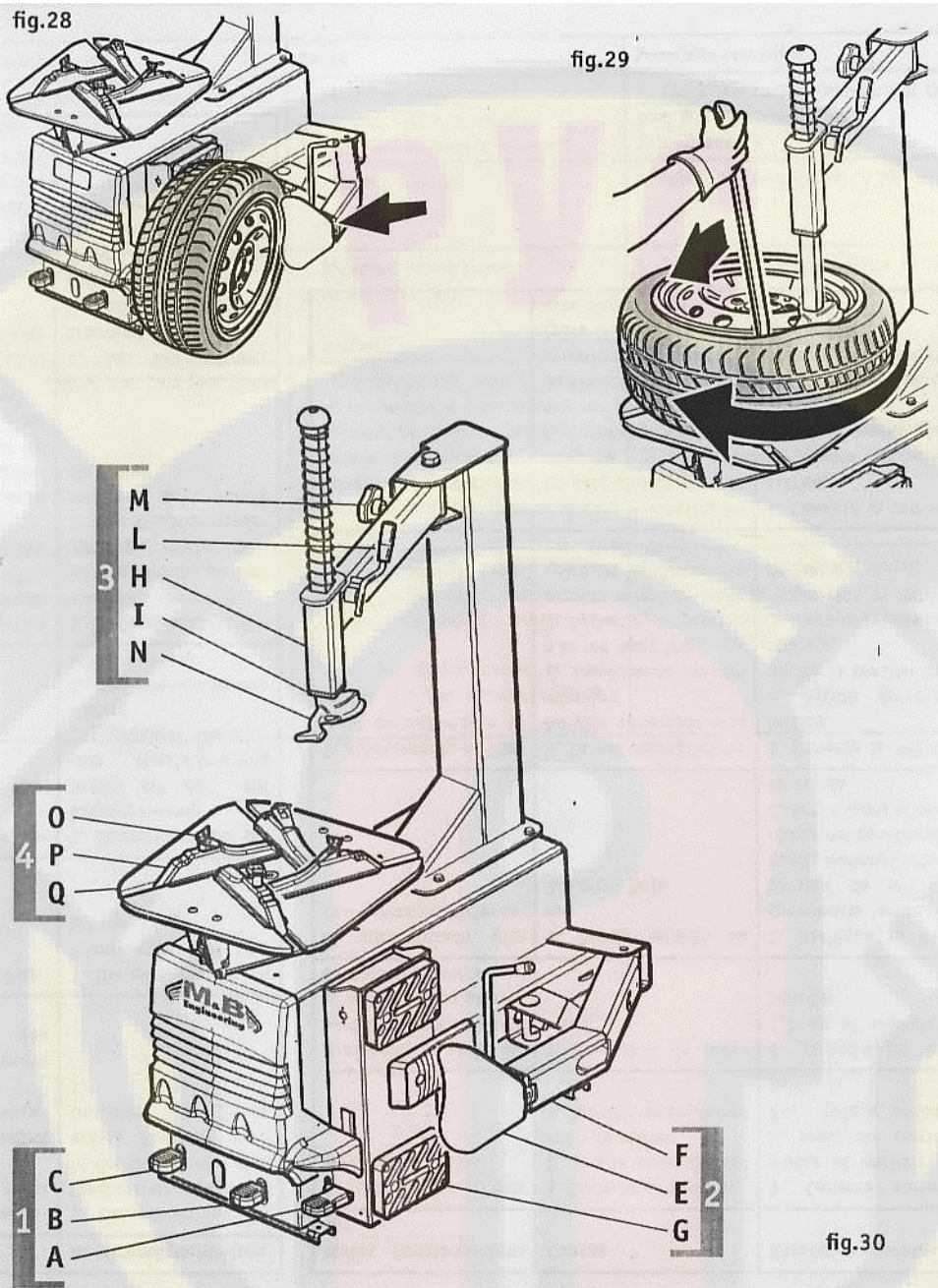
**ПРОВЕРКА РАБОТОСПОСОБНОСТИ** (смотрите рис.27):



**Очень важно убедиться правильно ли работает станок, т.е. при нажатии на педаль вращения (A) вниз, стол станка должен вращаться по часовой стрелке.**

## НЕИСПРАВНОСТИ, ПРИЧИНЫ И ВОЗМОЖНЫЕ СПОСОБЫ УСТРАНЕНИЯ

Неисправность	Причина	Способ устранения
Стол станка неворачается ни в каком направлении	<ol style="list-style-type: none"> <li>1. Станок неподключён к сети питания</li> <li>2. Неправильные соединения вилки</li> <li>3. Напряжение в сети не соответствует указанному</li> </ol>	<ol style="list-style-type: none"> <li>1. Проверьте, правильно ли включена вилка и правильны ли её соединения</li> <li>2/3 (смотреть 1)</li> </ol>
Нажав на педаль управления вращением стола (А) вниз, стол станка вращается против часовой стрелки	<ol style="list-style-type: none"> <li>1. Неправильная полярность фаз</li> </ol>	<ol style="list-style-type: none"> <li>1. Поменяйте две фазы вилки местами</li> </ol>
Стол станка ели ели вращается.	<ol style="list-style-type: none"> <li>1. Неправильное напряжение в сети питания</li> <li>2. Ослаблен ремень передачи</li> </ol>	<ol style="list-style-type: none"> <li>1. Проверьте, соответствует ли напряжение в сети питания указанному в таблице данных станка</li> <li>2. Отрегулируйте натяжение ремня</li> </ol>
Захваты стола непольностью фиксирует диск	<ol style="list-style-type: none"> <li>1. Станку неподаётся сжатый воздух</li> <li>2. Давление в системе сжатого воздуха слишком низкое</li> <li>3. Закрыт регулятор давления или он неправильно отрегулирован (для версий с этим устройством)</li> </ol>	<ol style="list-style-type: none"> <li>1. Подключите шланг сжатого воздуха к пневматической системе станка.</li> <li>2. Увеличьте давление воздуха.</li> <li>3. Открутите или правильно отрегулируйте регулятор давления воздуха</li> </ol>
Лапа отжима неимеет достаточной силы для отжатия крышки от диска.	<ol style="list-style-type: none"> <li>1. Станку неподаётся сжатый воздух.</li> <li>2. Давление в системе сжатого воздуха слишком низкое.</li> <li>3. Закрыт регулятор давления или он неправильно отрегулирован (для версий с этим устройством)</li> </ol>	<ol style="list-style-type: none"> <li>1. Подключите шланг сжатого воздуха к пневматической системе станка.</li> <li>2. Увеличьте давление воздуха.</li> <li>3. Открутите или правильно отрегулируйте регулятор давления воздуха</li> </ol>



www.rustehnika.ru

**ПОДГОТОВИТЕЛЬНЫЕ РАБОТЫ**

- Выпустите весь воздух из колеса.
- Снимите все балансировочные грузики, чтобы не возникла опасность, которую они могут создать.

**ОТЖАТИЕ КРАЯ ПОКРЫШКИ ОТ ДИСКА (рис. 28)**

- Поставьте колесо на землю рядом с устройством отжатия. Установите отжимающую опору (E) в край покрышки и ногой нажмите вниз педаль управления отжатием (B). Эту операцию надо повторить для разных положений покрышки, пока полностью вся сторона покрышки отскочит от диска.
- Повторите эту операцию для другой стороны покрышки.



**ВО ВРЕМЯ ОТЖАТИЯ ПОКРЫШКИ БУДЬТЕ ОСТОРОЖНЫ, ЧТОБЫ НИКАКАЯ ЧАСТЬ ВАШЕГО ТЕЛА НЕ ПОПАЛА БЫ МЕЖДУ ПОКРЫШКОЙ И ЛАПОЙ ОТЖАТИЯ!**

**ДЕМОНТАЖ ПОКРЫШКИ (рис.30)**

- Поверните рычаг фиксации (L) против часовой стрелки, чтобы освободилась монтажная голока.
- Нажмите на педаль (C), чтобы открылись захваты стола (O), которые будут фиксировать диск с наружи (если вы

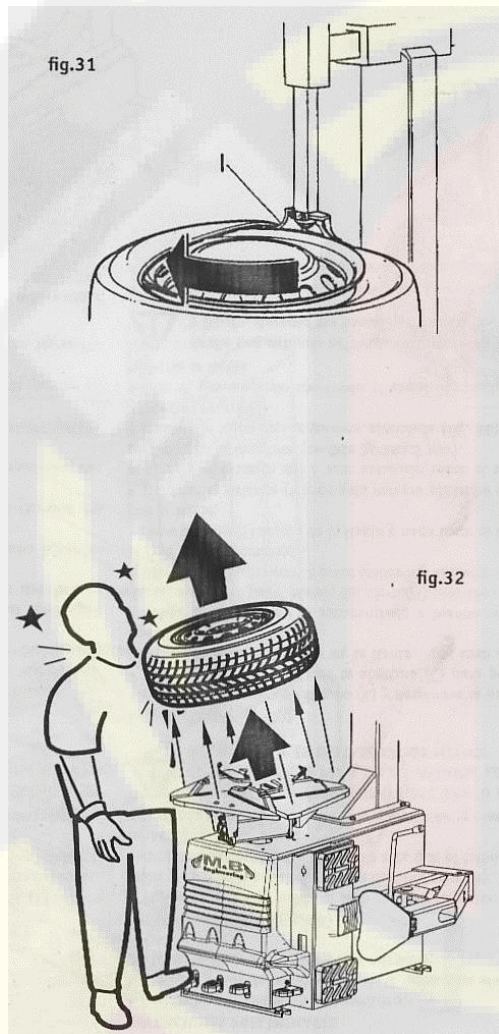
будете фиксировать диск изнутри, тогда это движение ненадо выполнять).

- Поставьте колесо на стол, в это же время слегка нажимая на диск вниз; а ногой нажмите (и тут же отпустите) педаль (С), чтобы захваты зафиксировали бы диск.
- Щёткой помажьте край покрышки специальной косистентной смазкой.
- Придвиньте монтажную головку (I) к краю диска, чтобы её колесико (N) косалось диска.
- Поверните ручной винт М часовой стрелке, чтобы между колесиком и диском была бы возникла 3 мм щель.
- Засуньте монтировку между диском и покрышкой (рис. 29) и установите край покрышки на язычок монтажной головки (I).
- Держите ногой нажатую педаль (А), пока вся сторона покрышки полностью несойдёт с диска.



Во время вращения стола будьте осторожны и смотрите, чтобы пальцы не попадали бы в щель между покрышкой и диском.

- Толкните руку монтажной головки (Н) в право и выньте из покрышки камеру (если такая есть).
- Повторите такую же операцию для снятия другой стороны покрышки.



## ИНСТРУКЦИИ ПОЛЬЗОВАНИЯ

### МОНТАЖ ПОКРЫШКИ (смотрите рис. 30 и рис. 31)

- Помажьте обе стороны покрышки и наденьте покрышку на диск и установите монтажную головку в рабочее положение.
- Установите край покрышки под монтажной головкой (I), чтобы он оказался бы под язычком головки (рис. 31).
- Ногой нажмите на педаль (А), чтобы вращался стол станка, а край покрышки лёг бы в центральный канал диска, тем

самым избегая слишком большого напряжения края покрышки

- (во время этого процесса мы рекомендуем вам поднажать на край покрышки руками).
- Подвиньте руку монтажной головки вправо, чтобы над колёсом было свободное пространство.
- Поверните диск в такое положение, чтобы отверстие вентиля было бы на 90° от монтажной головки. В покрышку засуньте камеру (если такая есть).
- Повторите все ранее изложенные операции для монтажа второй стороны покрышки.
- Если во время монтажа покрышки возникают сложности, ногой поднимите педаль (А), чтобы стол вращался против часовой стрелки.
- Рукой подвиньте руку монтажной головки вправо и нажмите на педаль (С), чтобы захваты стола освободили бы диск.

#### ПРОЦЕСС НАДУВА ПОКРЫШЕК



#### ПРЕДУПРЕЖДЕНИЕ!

Процесс надува покрышек является потенциально опасным (смотрите рис. 32).

Оператор обязан соблюдать все требования безопасной работы, чтобы гарантировал **БЕЗОПАСНЫЕ УСЛОВИЯ РАБОТЫ**.

#### СРЕДСТВА БЕЗОПАСНОСТИ ВО ВРЕМЯ НАДУВА ПОКРЫШЕК

Для того, чтобы предохранить оператора от возможной опасности взрыва во время надува колеса на столе станка, в станке устроен клапан давления, настроен на рабочее давление 3.5 бар, а его максимальное давление есть 4 бара..



## СПЕЦИАЛЬНЫЕ ВЕРСИИ

Специальные версии, когда в базовые модели станков по желанию клиента на заводе устанавливаются дополнительные устройства

## ТЕХНИЧЕСКИЕ ДАННЫЕ

Станок TC322 может быть в версиях: IT - S - PG, технические характеристики которых изложены в таблице:

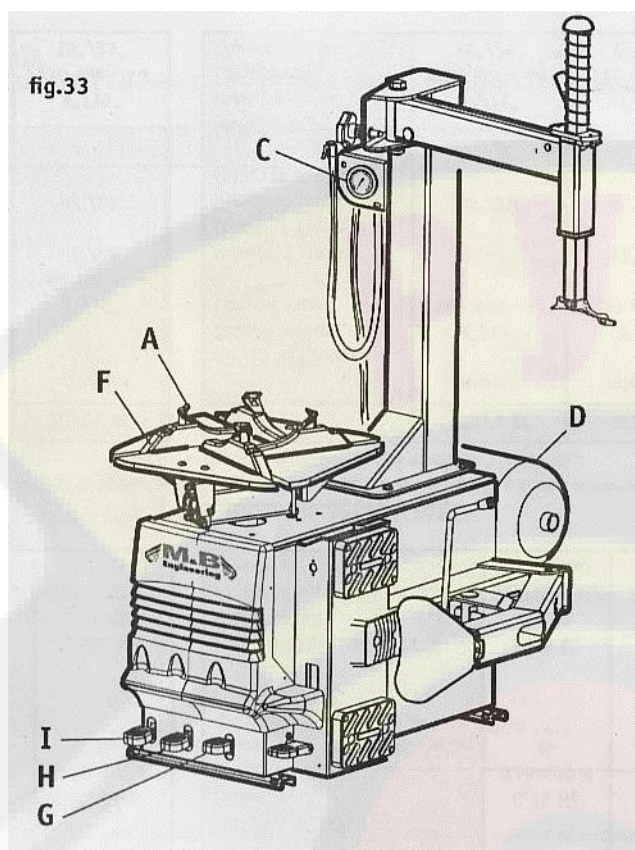
	TC322 IT	TC322 S	TC322 PG
<b>РАЗМЕРЫ</b>			
Высота	1895 мм	1895 мм	1895 мм
Глубина	1160 мм	900 мм	900 мм
Ширина	860 мм	860 мм	860 мм
<b>ВЕС</b>			
Вес нетто	184 кг	184 кг	184 кг
Вес брутто	212 кг	212 кг	212 кг
<b>ЭЛЕКТРИЧЕСКИЙ ДВИГАТЕЛЬ</b>			
Мощность	0.75 ЛС	0.75 ЛС	0.75 ЛС
Напряжение	230-400 В	230-400 В	230-400 В
Фазы	3~	3~	3~
* возможна и однофазовая версия станка			
<b>СИЛА ОТЖАТИЯ</b>	2500 кг	2500 кг	2500 кг
<b>УРОВЕНЬ ШУМА</b>	75 дБ	75 дБ	75 дБ
<b>СЖАТЫЙ ВОЗДУХ</b>			
Рабочее давление	800/1200 кПа (8-12 бар)	800/1200 кПа (8-12 бар)	800/1200 кПа (8-12 бар)

## ОБЛАСТЬ ПРИМЕНЕНИЯ

Специальными версиями станков TC322 можно монтировать колёса, минимальные и максимальные размеры которых:

	TC322 IT	TC322 S	TC322 PG
<b>АВТОМОБИЛЬНЫЕ КОЛЁСА</b>	мин/макс	мин/макс	мин/макс
Ширина колёса	3"/15"	3"/15"	3"/15"
Диаметр колёса	1120 мм - 44"	1120 мм - 44"	1120мм - 44"
Диаметр диска (фиксация изнутри)	12"/23"	12"/23"	12"/23"
Диаметр диска (фиксация снаружи)	10"/20"	10"/20"	10"/20"
<b>МОТОЦИКЛЕТНЫЕ КОЛЁСА</b>			
Ширина колеса	3"/15"	3"/15"	3"/15"
Диаметр колеса	1120 мм - 44"	1120 мм - 44"	1120 мм - 44"
Диаметр диска	15"/25"	15"/25"	15"/25"

**TC322 IT**



Версия станка TC322 IT - это полуавтоматический шиномонтажный станок, предназначенный для работы с безкамерными шинами. В сравнении с базовой моделью станка этот станок имеет следующие компоненты (смотрите рис. 32):

- **Устройство ударного надува безкамерных покрышек (IT):** в этом устройстве есть большой ресивер сжатого воздуха и клапан, через который воздух выходит моментально. Нажав на педаль ударного надува воздуха (L), которая находится на левой стороне станка, сжатый воздух выходит через отверстия из каждого захвата, которые выставлены перед щелью между безкамерной покрышкой и диском.
- **Ресивер сжатого воздуха** соответствует нормам Директивы 87/404 ЕЕС. Вместимость ресивера означает, что у оператора всегда имеется под рукой 18 литров сжатого воздуха, который он может использовать для надува безкамерных шин (рис.38- D).
- **Манометр давления воздуха:** Этот манометр (рис.38-С) закреплён на левой стороне колонны станка, чтобы оператору было бы удобно наблюдать за давлением воздуха во время надува колеса. Манометр соответствует требованиям Директивы 87/217 ЕЕС.



**ПРЕДУПРЕЖДЕНИЕ!**

Процесс надува покрышек является потенциально опасным (смотрите рис. 37).

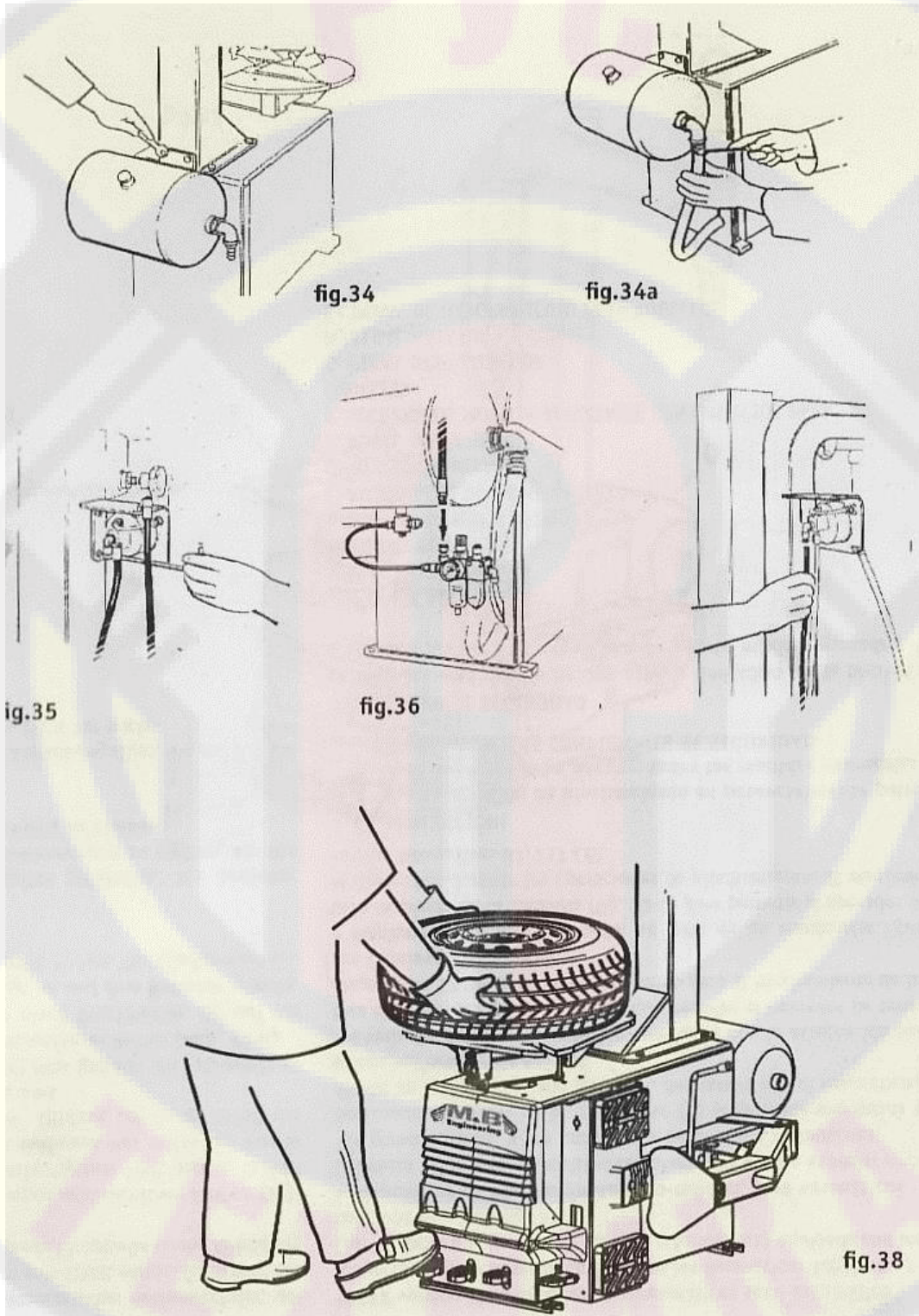
Оператор обязан соблюдать все требования безопасной работы, чтобы гарантировал **БЕЗОПАСНЫЕ УСЛОВИЯ РАБОТЫ**.

#### СРЕДСТВА БЕЗОПАСНОСТИ ВО ВРЕМЯ НАДУВА ПОКРЫШЕК

Для того, чтобы предохранить оператора от возможной опасности взрыва во время надува колеса на столе станка, в станке устроен клапан давления, настроен на рабочее давление 3.5 бар, а его максимальное давление есть 4 бара.

## СОСТАВ

- A: ЗАХВАТЫ СТОЛА
- B: РЕССИВЕР СЖАТОГО ВОЗДУХА
- C: МАНОМЕТР НАДДУВА ВОЗДУХА
- F: СКОльзяЩИЕ РЕЛЬСЫ С ОТВЕРСТИЯМИ ВЫХОДА ВОЗДУХА
- G: ПЕДАЛЬ ОТЖАТИЯ ПОКРЫШКИ
- H: ПЕДАЛЬ ОТКРЫТИЯ/ЗАКРЫТИЯ ЗАХВАТОВ СТОЛА
- I: ПЕДАЛЬ УПРАВЛЕНИЯ УДАРНЫМ НАДДУВОМ



### СБОРКА

Соберите станок по вышеизложенным общим инструкциям сборки.

Дополнительно выполните такие работы:

- За колонной к задней стенке двумя болтами М8 закрепите **рессивер воздуха** (рис.33).
- На адаптер рессивера наденьте воздушный шланг и затяните его соединяющей лентой (рис.34).
- К колонне двумя болтами М6 закрепите держатель манометра (рис.35).
- Подключите трубку подачи воздуха к адаптеру узла фильтра подачи воздуха (смотрите рис.36).
- Вставьте трубку в соответствующее отверстие быстрого соединения манометра (рис.37).

### ИНСТРУКЦИИ ПОЛЬЗОВАНИЯ

**Отжатие, демонтаж и монтаж** покрывшек выполняйте как описанно в этой инструкции пользователя.

После отжатия покрывшки, когда покрывшка будет установлена на диск, работайте таким образом:

- Обими руками приподнимите покрывшку, чтобы сжатый воздух, выходящий из отверстий захватов, попал бы в щель между покрывшкой и диском (рис.38).
- Нажмите вниз до конца педаль надува воздуха (L), чтобы сжатый воздух мгновенно бы вышел из захватов. В этот момент отпустите из рук покрывшку, чтобы её **края запрыгнули бы на рёбра диска**.

**ЗАМЕЧАНИЕ:** Если не удаётся сразу посадить края покрывшки на рёбра диска, повторите все вышеописанные этапы по очереди. Когда края покрывшки сядут на рёбра диска, продолжайте надув воздуха, ногой удерживая нажатую педаль надува (L) в промежуточном положении до тех пор, пока в покрывшке будет достигнуто нужное давление воздуха.

### ООО Группа Компаний «РусТехника»

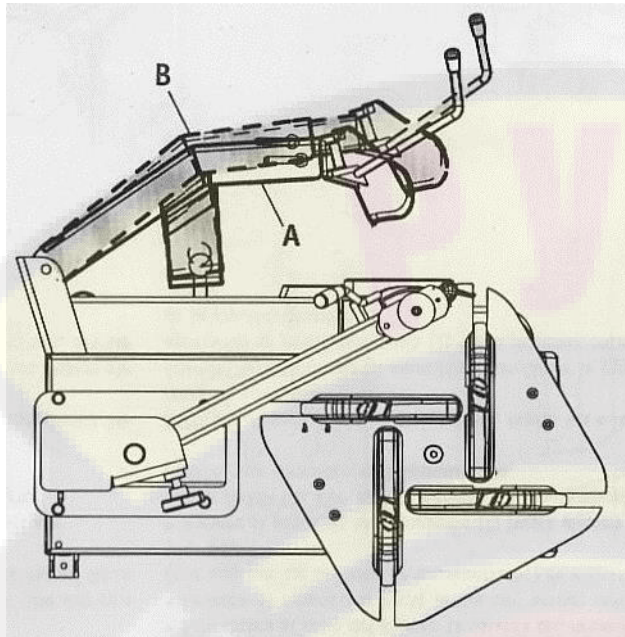
[www.rustehnika.ru](http://www.rustehnika.ru)

e-mail: [garo@rustehnika.ru](mailto:garo@rustehnika.ru)

Отдел продаж: (4852) 66 00 22

Сервисная служба: (4852) 33 96 06





Версия станка TC322 S - это полуавтоматический шиномонтажный станок предназначенный для работы с покрышками особенно больших размеров. Этот станок имеет:

- Специальное двухпозиционное устройство отжатия покрышки (S) (рис.39), с помощью которого можно шире открыть лапу отжатия и работать с покрышками, ширина которых достигнет до 438 мм.

#### УКАЗАНИЯ ПОЛЬЗОВАНИЯ

На рис. 39 показанны два специальные положения открытия лапы отжатия:

##### ОСНОВНАЯ ЛИНИЯ (смотрите на рис.39 положение А)

Положение (1):

**Макс.** ширина 305мм - 12" - **Мин.** ширина 65мм - 2,5"

Положение (2):

**Макс.** ширина 392мм - 15" - **Мин.** ширина 150мм - 5"

##### ПУНКТИРНАЯ ЛИНИЯ (смотрите на рис.39 положение В)

Положение (3):

**Макс.** ширина 337мм - 13" - **Мин.** ширина 65мм - 2,5"

Положение (4):

**Макс.** ширина 438мм - 17" - **Мин.** ширина 159мм - 6"

Перед началом отжатия покрышки выставите нужное положение устройства отжима по ширине колеса. Для удачного выполнения отжатия, демонтажа и монтажа покрышки придерживайтесь всех указаний, изложенных в этой инструкции пользователя.

#### TC322 PG

Версия станка TC322 PG имеет аналогичные технические данные как и у базовой версии станка, кроме того, что есть дополнительная функция управления ножной педалью наддувом воздуха.

#### УХОД ЗА СТАНКОМ

Очистка станка и работа по уходу за станком, которую должен выполнять оператор

Для того, чтобы станок работал эффективно и правильно, их надо чистить и выполнять **ежедневный регулярный уход** за станком.

Ежедневный регулярный уход за станком по нижеизложенным требованиям производителя должен выполнять оператор станка:



**Перед началом очистки и работ по уходу за станком, выключите основной включатель станка и выньте**



вилку кабеля питания из розетки.

### МЕХАНИЧЕСКИЕ ЧАСТИ

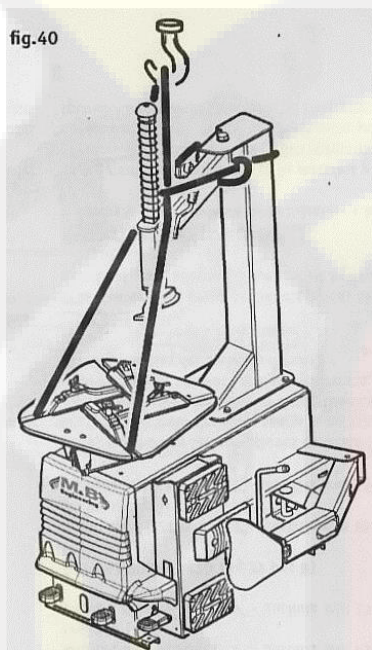
Скользящие части станка должны быть чистыми, периодически их надо вымыть керосином и слегка смазать маслом или консистентной смазкой.

Обратите внимание на:

- Масло распылитель: проверьте уровень масла в нём; если надо, долейте до нужного уровня. Уровень масла должен быть между чертами MIN/MAX. Если надо, долейте масла. Смотрите таблицу масел.
- Воздушный фильтр: периодически удаляйте конденсат из воздушного фильтра.
- Колёсико: проверьте, свободно ли оно вращается. Периодически помойте керосином и смажьте лёгким маслом.
- Ремень передачи двигателя: проверьте правильное натяжение ремня двигателя, чтобы он не проскальзывал.
- Манометр наддува воздуха: периодически проверяйте правильность показаний манометра.

### ПЕРЕНОС И ТРАНСПОРТИРОВКА

---



Всегда, когда будете переносить или транспортировать стенд, придерживайтесь всех обязательных требований по безопасной работе!

Когда появляется необходимость перенести станок в другое место, закрепите его стропами как показано на рис. 40.

### ХРАНЕНИЕ И УНИЧТОЖЕНИЕ

---

#### ПЕРИОДЫ НЕРАБОТЫ СТЕНДА

Тогда, когда принимается решение временно не пользоваться станком или его временно складировать, обязательно выньте вилку кабеля электропитания из розетки.

#### ПОСТОЯННОЕ СКЛАДИРОВАНИЕ СТЕНДА

Если принимается решение больше не пользоваться станком, рекомендуется сделать его неработоспособным, отключить от станка кабель питания, перед этим вынув вилку из розетки.

#### УНИЧТОЖЕНИЕ

Когда станок перестаёт работать, он должен быть разобран в составные части, которые в свою очередь должны быть рассортированы по требованиям действующих законов.

## ТЕХНИЧЕСКАЯ ПОМОЩЬ И ЗАПАСНЫЕ ЧАСТИ

---

• КОГДА СЛУЧАЕТСЯ НЕИСПРАВНОСТЬ В РАБОТЕ СТАНКА, ВО ПЕРВЫХ ПОСМОТРИТЕ В РАЗДЕЛ УСТРАНЕНИЯ НЕИСПРАВНОСТЕЙ, ПО ДРУГИМ НЕИСПРАВНОСТЯМ ОБРАЩАЙТЕСЬ К ПРОФЕССИОНАЛЬНЫМ КВАЛИФИЦИРОВАННЫМ ТЕХНИКАМ.

• ОБРАЩАЯСЬ В СЕРВИСНУЮ СЛУЖБУ ОФИЦИАЛЬНОГО ПРЕДСТАВИТЕЛЯ ФИРМЫ M&V, ОБЯЗАТЕЛЬНО УКАЖИТЕ ТОЧНУЮ МОДЕЛЬ СТАНКА, ЕГО СЕРИЙНЫЙ НОМЕР (ЭТИ ДАННЫЕ ЕСТЬ НА ИДЕНТИФИКАЦИОННОЙ ТАБЛИЦЕ СТАНКА) И ХАРАКТЕР НЕИСПРАВНОСТИ.



**ПРЕДУПРЕЖДЕНИЕ**

**ВСЕ РАБОТЫ ПО УХОДУ ЗА ЭЛЕКТРИЧЕСКОЙ, ПНЕВМАТИЧЕСКОЙ И ГИДРАВЛИЧЕСКОЙ ЧАСТИ ДОЛЖЕН ВЫПОЛНЯТЬ ТОЛЬКО ПРОФЕССИОНАЛЬНЫЙ И КВАЛИФИЦИРОВАННЫЙ ПЕРСОНАЛ.**

• В СЛЕДУЮЩИХ ЛИСТАХ ПРЕДСТАВЛЯЕМ ЧАСТИ КОМПОНЕНТОВ И ДОПОЛНИТЕЛЬНЫХ ПРИНАДЛЕЖНОСТЕЙ БАЗОВЫХ И СПЕЦИАЛЬНЫХ ВЕРСИЙ СТАНКОВ.



**ПРЕДУПРЕЖДЕНИЕ**

**ЗАПАСНЫЕ ЧАСТИ ВЫ ДОЛЖНЫ ЗАКАЗЫВАТЬ У ОФИЦИАЛЬНОГО ПРЕДСТАВИТЕЛЯ ФИРМЫ M&V .**

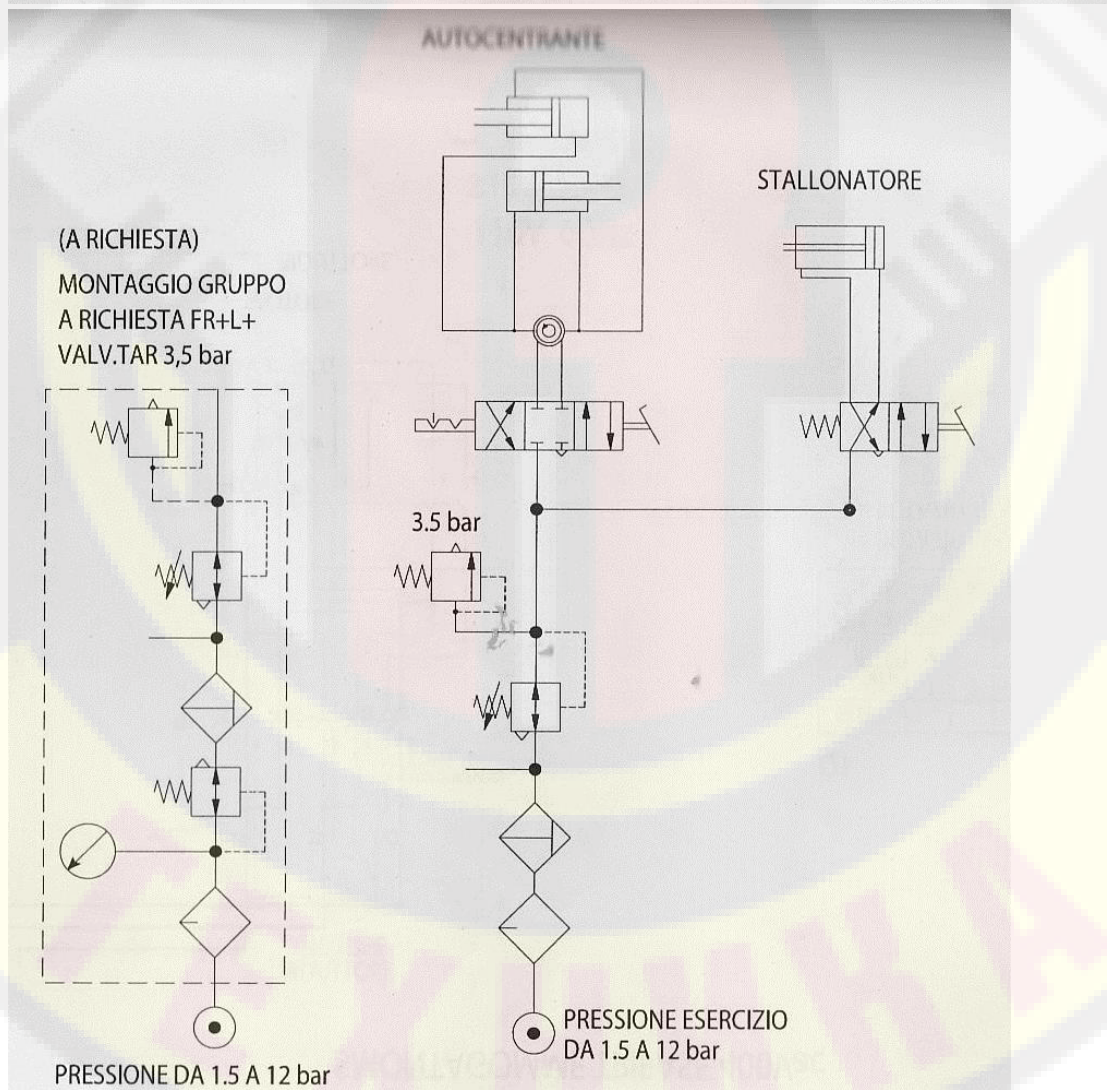
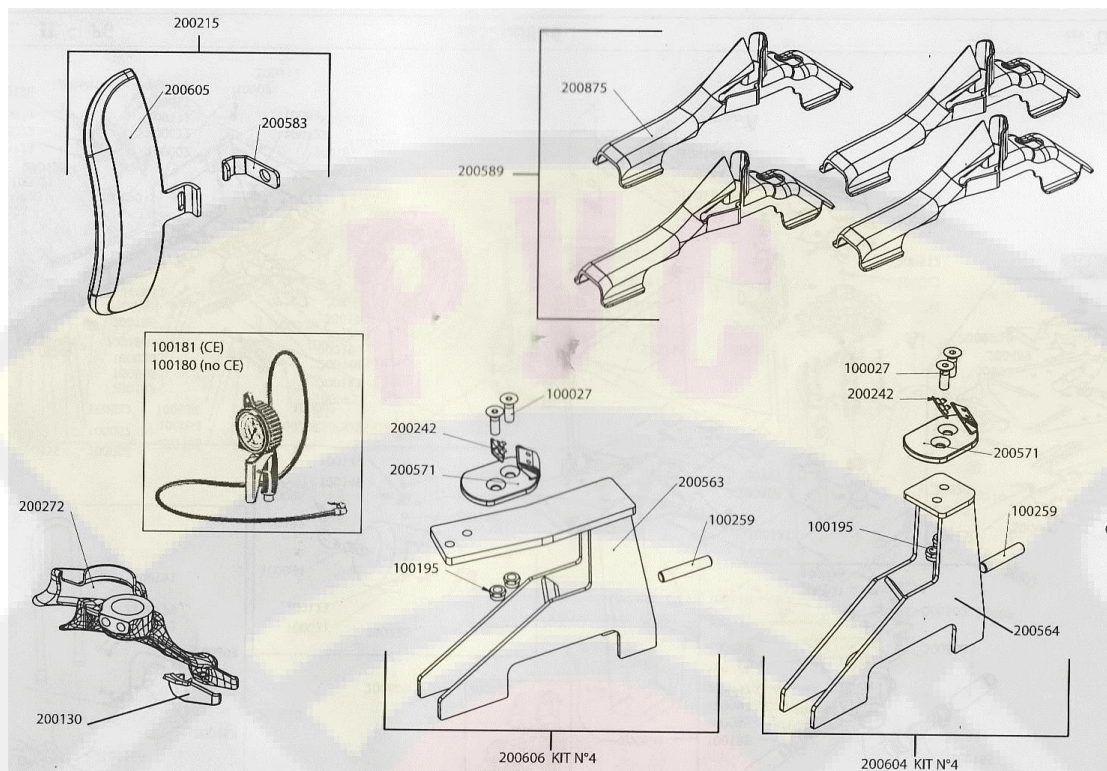
**ПРОИЗВОДИТЕЛЬ НЕПРИНИМАЕТ НИ КАКОЙ ОТВЕТСТВЕННОСТИ ИЗ-ЗА ПОЛОМОК, ЕСЛИ БЫЛИ ИСПОЛЬЗОВАНЫ НЕОРИГИНАЛЬНЫЕ ЗАПАСНЫЕ ЧАСТИ**





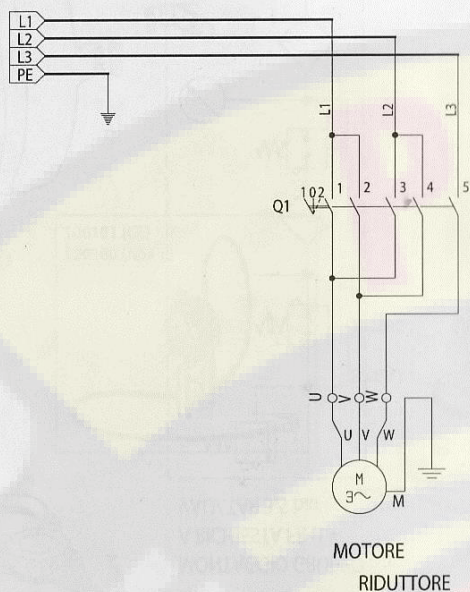








### SMONTAGOMME TRIFASE 400Vac



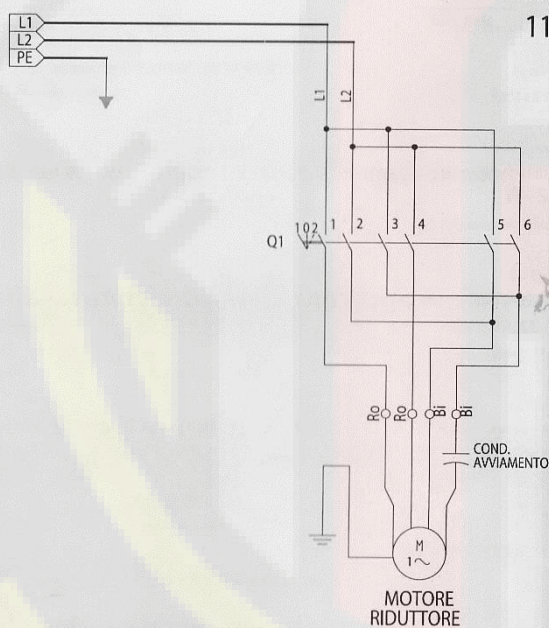
Q1

ELEM.	I		II		III	
CONT.	1	2	3	4	5	6
POSIZ.	1	X		X	X	
	0					
	2		X	X		X

1 = ROTAZIONE ORARIA  
2 = ROTAZIONE ANTIORARIA

### SMONTAGOMME MONOFASE 230 Vac

230V 60Hz  
230V 50Hz  
110V 60Hz



Q1

ELEM.	I		II		III	
CONT.	1	2	3	4	5	6
POSIZ.	1	X	X	X		
	0					
	2	X			X	X

1 = ROTAZIONE ORARIA  
2 = ROTAZIONE ANTIORARIA

ООО Группа Компаний «РусТехника»

[www.rustehnika.ru](http://www.rustehnika.ru)

e-mail: [garo@rustehnika.ru](mailto:garo@rustehnika.ru)

Отдел продаж: (4852) 66 00 22

Сервисная служба: (4852) 33 96 06