

Presión de trabajo con carga nominal: 200 bar

DENOMINACION:

Circuito hidráulico
4EC1600

ESCALA

1:1

DIBUJ.

3.5.19

Diego

REVISADO:

IT-07.05

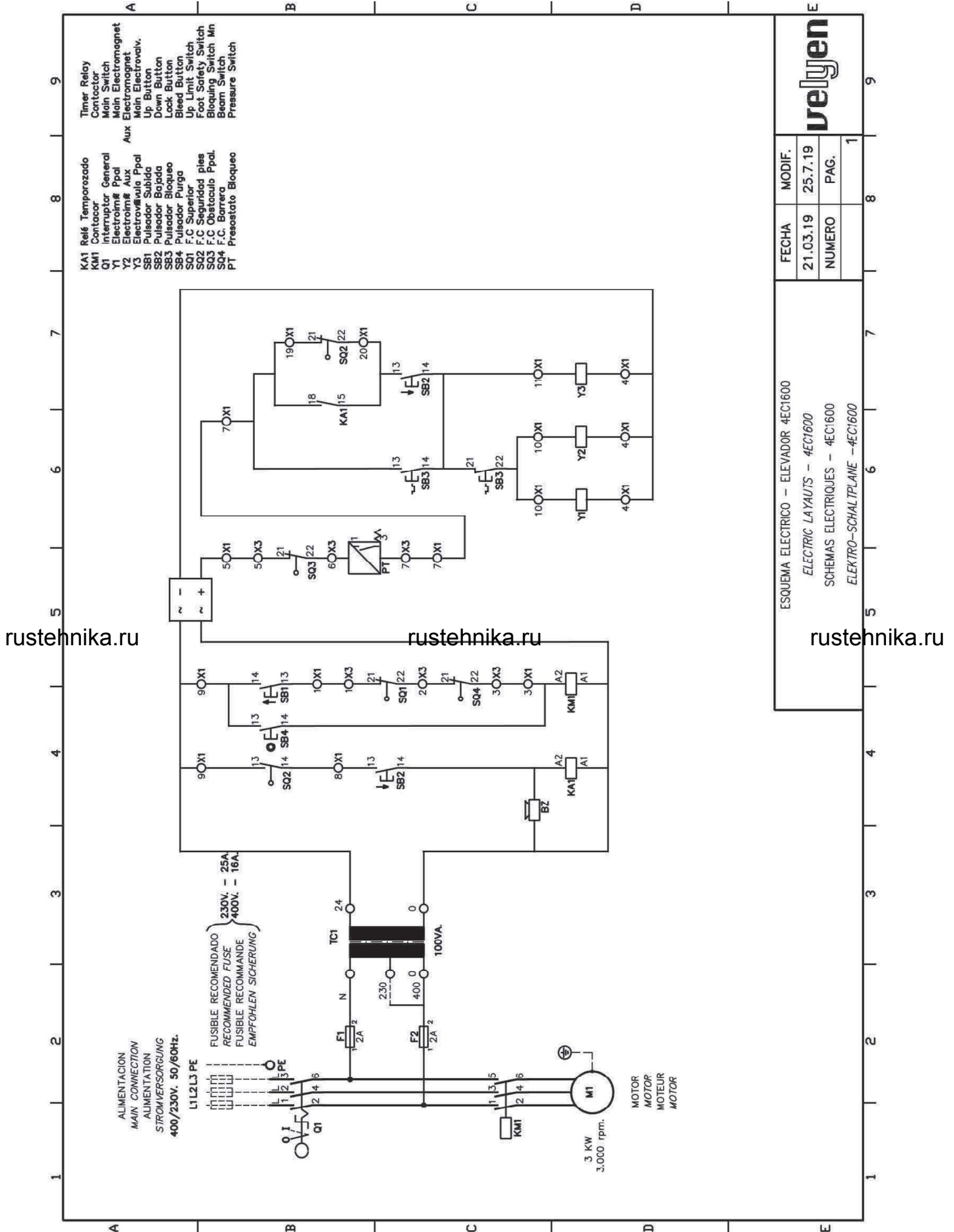
MODIF.

3.3.20 Diego

velyen

NUM:

PAG:

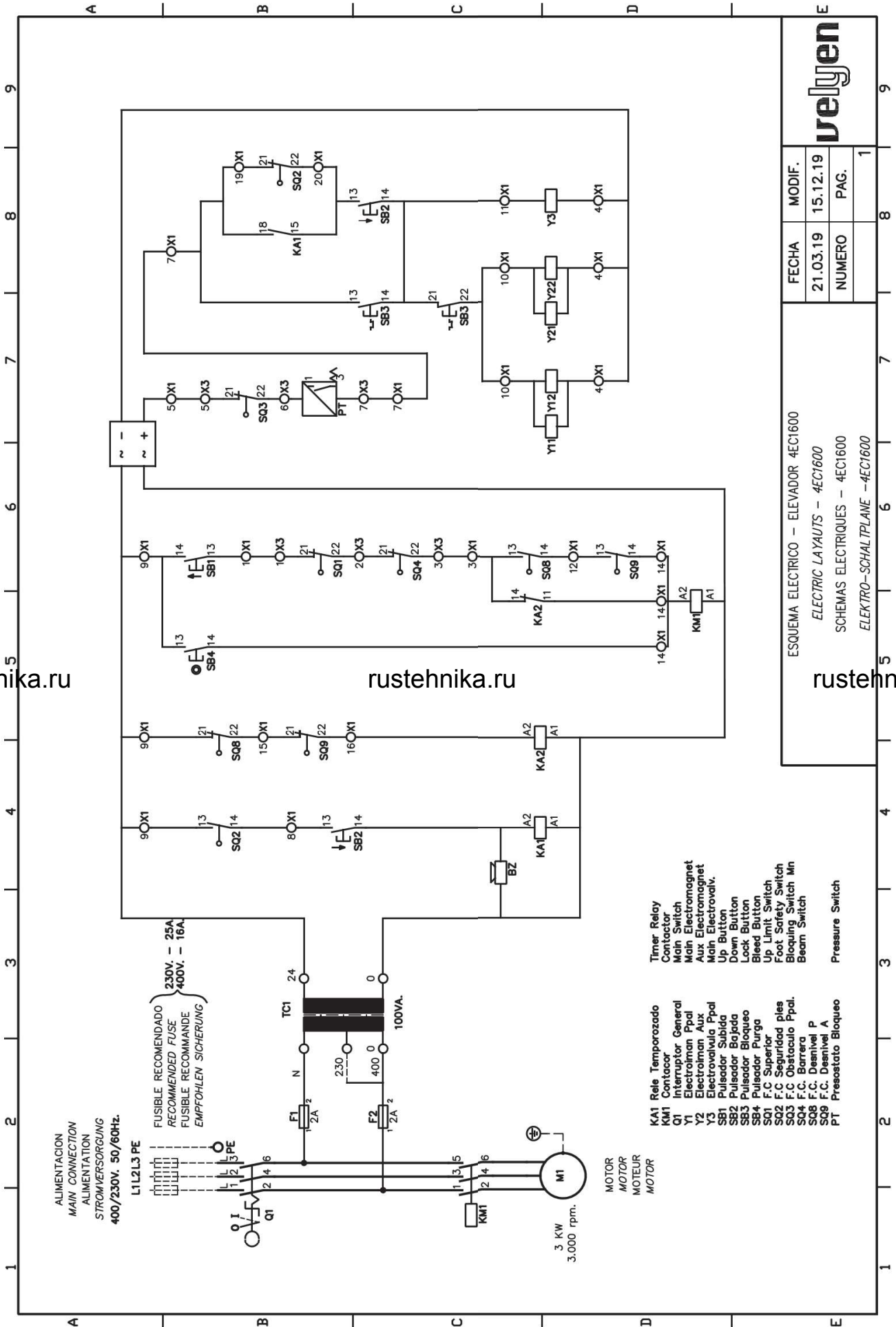


FROM : 12-2019

rustehnika.ru

rustehnika.ru

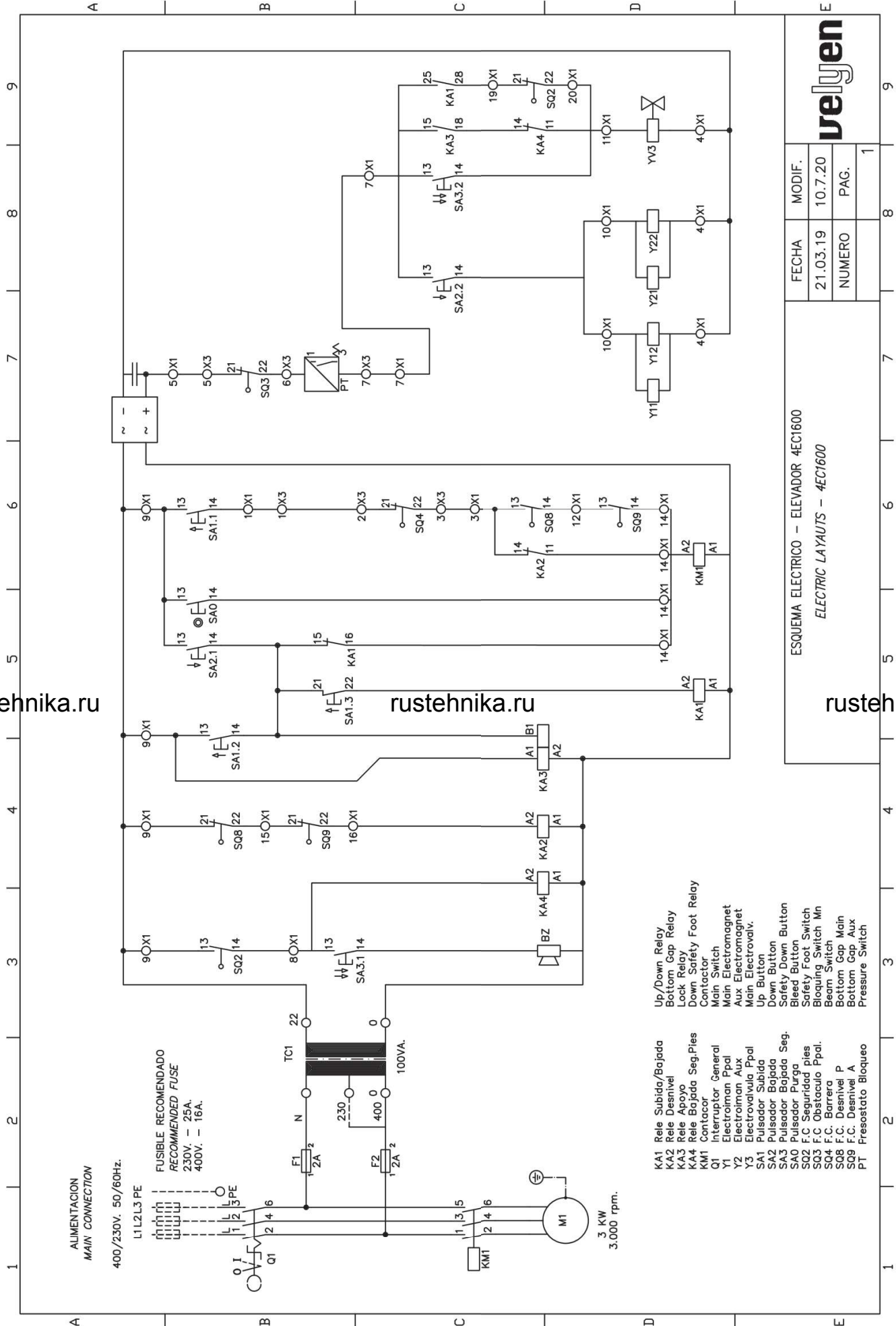
rustehnika.ru



relyen

FECHA	MODIF.
21.03.19	15.12.19
NUMERO	PAG.
	1

ESQUEMA ELECTRICO - ELEVADOR 4EC1600
ELECTRIC LAYOUTS - 4EC1600
SCHEMAS ELECTRIQUES - 4EC1600
ELEKTRO-SCHALTPLANE - 4EC1600



ESQUEMA ELECTRICO - ELEVADOR 4EC1600		FECHA	MODIF.
ELECTRIC LAYOUTS - 4EC1600		21.03.19	10.7.20
		NUMERO	PAG.
			1