

# ПЕСКОСТРУЙНАЯ УСТАНОВКА

**СОРОКИН®**  
ИНСТРУМЕНТ С ИМЕНЕМ



ТЕХНИЧЕСКИЙ ПАСПОРТ  
ИНСТРУКЦИЯ ПО ЭКСПЛУАТАЦИИ

## СОДЕРЖАНИЕ

Назначение изделия . . . . .	2
Комплект поставки . . . . .	3
Основные технические характеристики . . . . .	4
Устройство изделия . . . . .	6
Подготовка к работе . . . . .	10
Порядок работы . . . . .	16
Рекомендации по уходу и обслуживанию . . . . .	17
Требования безопасности . . . . .	18
Гарантийные обязательства . . . . .	19
Отметки о ремонте . . . . .	20

Руструйные установки (модели 10.1, 10.2, 10.3, 10.6, 10.7) предназначены для очистки воздушно-пескоструйным способом внутренних и наружных поверхностей от старой краски, ржавчины, окалина, различного рода загрязнений, обезжиривания поверхностей при ремонте зданий, а также для подготовки поверхности под покраску при ремонтных работах на энергетических, судоремонтных, автомобильных сервисах и других производственных и ремонтных предприятиях.

**ВАЖНО.** Постоянное улучшение продукции торговой марки «СОРОКИН®» является долгосрочной политикой, поэтому изготовитель оставляет за собой право на усовершенствование конструкции изделий без предварительного уведомления и отражения в «Инструкции по эксплуатации».

## КОМПЛЕКТ ПОСТАВКИ

- |   |       |
|---|-------|
| 1. Пескоструйный аппарат .....                            | 1 шт. |
| 2. Керамические сопла (2; 2,5; 3 и 3,5 мм) .....          | 4 шт. |
| 3. Защитная маска .....                                   | 1 шт. |
| 4. Воронка (для 10.2, 10.2, 10.6) .....                   | 1 шт. |
| 5. Технический паспорт и инструкция по эксплуатации ..... | 1 шт. |
| 6. Упаковка изделия .....                                 | 1 шт. |

**ВНИМАНИЕ!** Распаковав изделие, убедитесь в наличии всех деталей, согласно комплекту поставки. При отсутствии или поломке какой-либо детали немедленно свяжитесь с продавцом.

## ОСНОВНЫЕ ТЕХНИЧЕСКИЕ ХАРАКТЕРИСТИКИ



Номер по каталогу	10.1	10.2
Расход воздуха, л/мин	170 – 707	
Объем резервуара, л	19	32
Давление, атм	4 – 9	
Комплект керамических сопел, мм	2; 2,5; 3; 3,5	
Средний расход абразива, кг/час	25 – 40	
Средняя производительность, м <sup>2</sup> /час	1,5 – 2,8	
Габариты в сборе ДхШхВ, мм	830x480x290	830x480x330
Вес нетто, кг	13	17
Вес брутто, кг	15	19
Габариты в упаковке ДхШхВ, мм	620x400x360	770x415x365

## ОСНОВНЫЕ ТЕХНИЧЕСКИЕ ХАРАКТЕРИСТИКИ



10.3	10.6	10.7
170 – 600	170 – 707	170 – 600
34	63	50
4 – 9		
2; 2,5; 3; 3,5		
25 – 40		
1,5 – 2,8		
770x360x390	920x780x380	870x390x440
21	21	25,5
23	23	27,5
750x340x380	890x465x425	840x370x430

Модели 10.1, 10.2, 10.6.

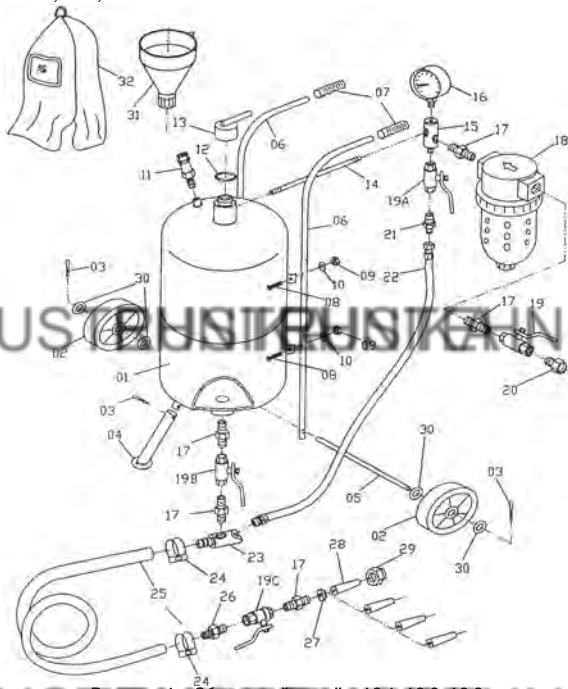


Рисунок 1 - Сборочный чертёж 10.1, 10.2, 10.6

Таблица 1. Спецификация 10.1, 10.2, 10.6

№	Наименование	Кол-во
1	Резервуар	1
2	Колесо	2
3	Шплинт	3
4	Опорная ножка	1
5	Ось колеса	1
6	Рукоятка переноски	6
7	Прорезиненные рукоятки	2
8	Винт	4
9	Гайка	4
10	Шайба	4
11	Предохранительный клапан	1
12	Уплотнительное кольцо	2
13	Крышка резервуара	2
14	Патрубок	1
15	Впускной коллектор	1
16	Манометр	1
17	Штуцер	5
18	Конденсационный фильтр	1
19	Вентиль воздушный, 3/8"	1
19А	Вентиль вводный, 3/8"	1
19В	Вентиль смесительный, 3/8"	1
19С	Вентиль выпускной, 3/8"	1

№	Наименование	Кол-во
20	Быстросъёмный переходник	1
21	Переходник	2
22	Шланг резиновый	1
23	Тройник смесительный	1
24	Хомут стальной	2
25	Шланг абразивоструйный	1
26	Переходник	1
27	Шайба прорезиненная	1
28	Керамическое сопло	4
29	Соплодержатель	1
30	Шайба	2
31	Воронка	1
32	Защитная маска	1



Модели 10.3, 10.7

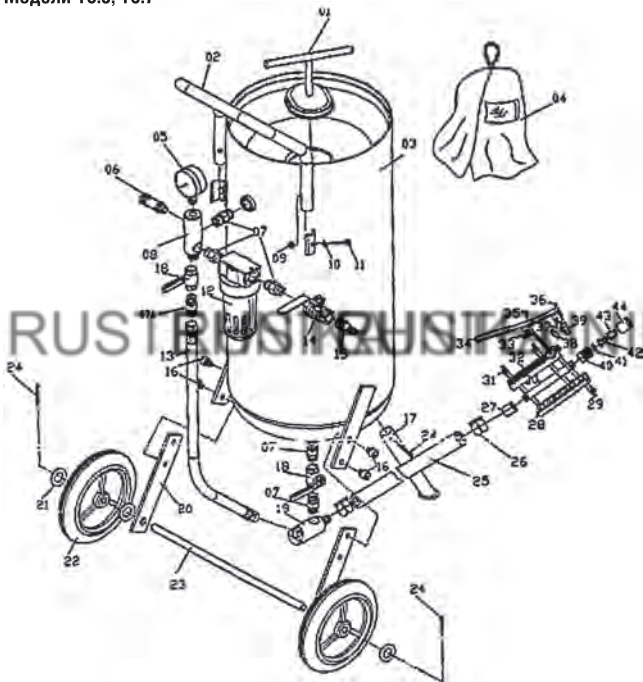


Рисунок 2 - Сборочный чертёж 10.3, 10.7

Таблица 2. Спецификация 10.3, 10.7

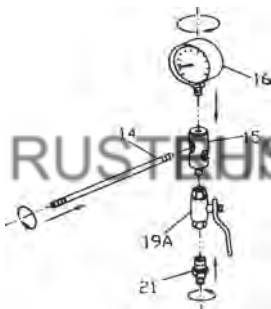
№	Наименование	Кол-во
1	Крышка	1
2	Рукоятка	1
3	Резервуар	1
4	Маска защитная	1
5	Манометр	1
6	Предохранительный клапан	1
7	Переходник	5
8	Тройник компрессорный	1
9	Гайка М6	2
10	Шайба	2
11	Винт	2
12	Фильтр влагоотделитель	1
13	Шланг	1
14	Вентиль компрессорный	1
15	Штуцер	1
16	Винт(М8х10)	4
17	Опорная ножка	1
18	Вентиль	2
19	Тройник смесительный	1
20	Кронштейн крепления оси	2
21	Шайба	4
22	Колесо	2

№	Наименование	Кол-во
23	Ось	1
24	Штифт	3
25	Шланг	1
26	Хомут стальной	2
27	Патрубок	1
28	Рукоятка пистолета	1
29	Винт ST4.2x16	4
30	Трубка	1
31	Винт ЭТ4.2x12	2
32	Корпус рукоятки пистолета	1
33	Пружина	1
34	Затвор пистолета	1
35	Кронштейн пружины	1
36	Клапан скобы	1
37	Винт М3х25	1
38	Пластина прорезиненная	1
39	Основание пластины	1
40	Переходник	1
41	Уплотнительное кольцо	1
42	Сопло керамическое	1
43	Переходник резиновый	1
44	Сопло керамическое	1

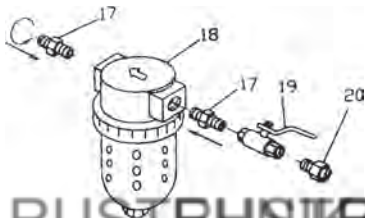
## Сборка изделия

Перед началом сборки проверьте комплектность и состояние всех составных частей пескоструйного аппарата. Сборка аппарата осуществляется последовательно в соответствии с нижеследующими этапами.

Ниже приведено описание сборки для 10.1, 10.2, 10.6. Сборка для 10.3 и 10.7 происходит по аналогичному принципу и последовательности, но с учётом особенностей: на шаге 1, когда собирается впускной коллектор надо установить предохранительный клапан.



**Шаг 1.** Сборка впускного коллектора (15). Сначала присоедините манометр (16), к верхней части впускного коллектора. Затем установить вводный вентиль 3/8" (19А) к нижней части коллектора. Прикрепите переходник (21), к дроссельному клапану. Прикрепите соединительный патрубок (14) к впускному коллектору.



**Шаг 2.** Сборка конденсационного фильтра (18). Два штуцера (17) ввинчиваются в отверстия с каждой стороны фильтра. С одной стороны, присоединяют вентиль управления подачей воздуха (19), к штуцеру (17), а затем присоединить переходник (20) к вентилю. Шланг от компрессора будет присоединяться к этому переходнику для работы на установке.

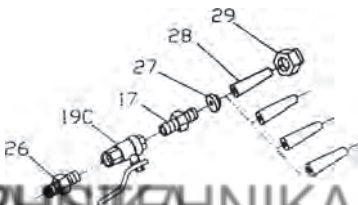
**Шаг 3.** Расположите резервуар (01) на столе горловиной для засыпки песка вверх. Вкрутите конденсационный фильтр (18) в сборе в свободное отверстие впускного коллектора. Затем вкрутите свободный конец соединительного патрубков (14) с впускным коллектором (15) и манометром, (16) к резьбовому отверстию к патрубку на верхней части резервуара. Убедитесь, что коллектор и манометр расположены строго вертикально.



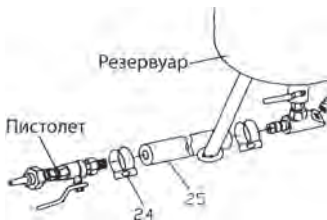
**Шаг 4.** Сборка выходного клапана песка в отверстие в нижней части резервуара пескоструйного аппарата. Прикрепите в указанной последовательности следующие четыре элемента: штуцер (17), смесительный клапан (19В); штуцер (17) и смесительный тройник (23).



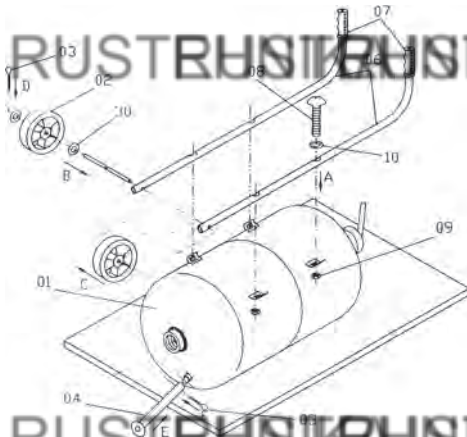
**Шаг 5.** Сборка пистолета. На этом этапе сборки, вы должны выбрать одно из четырех сопел (28). Вы можете менять эти сопла и устанавливать необходимое сопло в зависимости от производимых работ. Присоедините к шлангу через переходник (26) выпускной вентиль 3/8" (19С). Прикрутите штуцер (17)



на свободный конец клапана (19С). Прикрутите прорезиненную шайбу (27) в разъем штуцера, затем установите сопло (28) и закрепите его гайкой соплодержателем (29).



**Шаг 6.** Соединение пистолета с выходным клапаном. Установите незатянутыми два хомута (24), за каждый конец шланга подачи песка (25). Насадите один конец шланга на смесительный тройник (23), а другой конец шланга на переходник пистолета (26). Оба конца шланга должны быть плотно зафиксированы. Подтяните хомуты к концам шланга в места соединения и затяните их. Соединение должно выдерживать давление от 5 до 9 атм.



**Шаг 7.** Закрепить две рукоятки (06) на резервуаре при помощи четырёх винтов с круглой головкой (08), шайб (10) и гаек (09).

**Шаг 8.** Примечание: держите рукоятки концами вверх.

**Шаг 9.** Проденьте ось колёс (05) через отверстия в рукоятках (06). Установите по одному колёсу (02) с каждого конца осей и закрепите их на местах при помощи шплинтов (03) и шайб (30).

**Шаг 10.** Вставьте опорную ножку (04) в пазы на дне бака вблизи края. Используйте ваш последний шплинт (03), чтобы зафиксировать ножку на резервуаре. Перед началом работы, ещё раз проверьте все соединения, чтобы убедиться в их надёжности.

### Выбор абразивного материала

Выбор абразивного материала напрямую зависит от производимых на установке работ. Рекомендуется проконсультироваться со специалистами в данной области. Тип абразива, который Вы используете, окажет существенное влияние на производительность аппарата, а также долговечность сопла и прочих расходных элементов.

Возможные абразивы различают по их происхождению, например:

- Материалы природного происхождения. Они промываются, высушиваются и частично дробятся (или измельчаются). Состоят в основном из морского, речного или карьерного песка. Циркониевый песок и наждак являются натуральными материалами, но область их применения ограничена.
- Материалы растительного происхождения являются побочными продуктами сельскохозяйственного производства. Чаще всего встречаются скорлупа грецкого ореха, размолотые фруктовые косточки, размолотая шелуха, размолотая рисовая мякина и т.д. Они достаточно мягкие и оказывают лёгкое воздействие при обработке мягких поверхностей. Широко применяются, например, в самолётостроении для чистки двигателей.
- Изготовленные промышленным способом материалы подразделяются на три группы:
  1. Побочные продукты металлургических заводов: эти материалы, изготовленные из шлаков, производят быстрозащищающее

воздействие, имеют средний ресурс и предлагаются в очень большом количестве. Они относятся к минеральным материалам, т.к. производятся из латунных, медных или свинцовых шлаков.

2. Неметаллические материалы: эти материалы изготавливаются промышленным способом из карборунда, окиси алюминия, а также из стекла. Они обладают сильным зачищающим воздействием на поверхность, прочную и равномерную зернистость. Зёрна поставляемого материала могут иметь практически любые размеры.
3. Металлические материалы: эти материалы изготавливаются из белого чугуна, ковкого чугуна, алюминия, латуни или бронзы и поставляются в виде дроби или гранулята различной зернистости. Их главным преимуществом является очень высокая долговечность в работе. Также к этой категории относят сечку проволоки.

Также материалы классифицируются по различным физическим показателям:

1. **Твёрдость.** Чем твёрже материал, тем быстрее и интенсивнее его воздействие на поверхность, которое и придаёт ей нужную шероховатость. Обычно твёрдость определяется по шкале Мооса или Роквелла.
2. **Размер зерна.** Чем крупнее абразив, тем больше сила их столкновения с очищаемой поверхностью и наоборот. Одинаковый размер зерна материала очень важен для получения равномерной шероховатости по всей зачищаемой поверхности
3. **Форма:**
  - а) Шаровидные или почти шарообразные компактные зёрна материала очищают посредством энергии столкновения с поверхностью и дают эффект однородности очистки.
  - б) Удлинённые рассыпчатые частички с острыми краями очищают поверхность посредством трения и резания поверхности. Они воспроизводят зачищающее воздействие и приводят к возникновению глубокой шероховатости поверхности с прочно сидящей в поверхности сцепляющей основой для нанесения последующего покрытия.

- с) Частички материала в виде компактных, ребристых зёрен, а также зёрен с почти скругленными кромками. Они оказывают на поверхность комбинированное зачищающее и полирующее действие. Полученный результат - менее шероховатая поверхность, чем при воздействии удлинёнными частичками.

**ВНИМАНИЕ!** Если вы используете абразив b или c повторно несколько циклов, то помните, что он изнашивается. Острые кромки скругляются и начинают менее эффективно воздействовать на обрабатываемую поверхность. В этом случае рекомендуется заменить партию абразива на новую

### Требования к пневматике

Для питания установки используется сжатый воздух, очищенный от влаги и масла до 2-го класса в соответствии с ГОСТ 17433-80, давлением 4-8 атм. и расходом 0.4-0.7 м<sup>3</sup>/мин, в зависимости от диаметра струйного сопла.

**ВНИМАНИЕ!** Не превышайте номинального давления указанного в таблице. Это может привести к преждевременному износу сопла пистолета и других узлов. При слишком малом давлении в пневмосистеме работа пескоструйного аппарата будет неэффективной и приведёт к перерасходу абразива.



1. Убедитесь, что засыпаемый Вами абразив сухой и чистый и нет засоров в смесительном вентиле (19В), смесительном тройнике (23) и шланге (25) и других компонентах, отвечающих за подачу песка.
2. Наденьте защитную одежду и обязательно защитную маску (32).

**ВНИМАНИЕ!** Работа без маски может нанести вред здоровью из-за попадания абразива в глаза или дыхательные пути.

3. Закройте воздушный вентиль (19) (горизонтальное положение), тем самым перекрыв пневмолинию.
4. Откройте вентиль пистолета (19С) (вертикальная позиция).
5. Убедитесь, что манометр (16) показывает отсутствие давления в пневмосистеме.
6. Откройте крышку резервуара (13).

7. Вставьте в открытое отверстие воронку(30) и засыпьте в неё абразив. Засыпайте необходимое для Ваших работ количество абразива, однако если объём резервуара, не позволяет это сделать, то заполните его на  $\frac{3}{4}$ , а остальное досыпьте потом, после выполнения части работы.

**ВНИМАНИЕ!** Если влажность воздуха составляет 90-100%, то конденсационный фильтр (18) может полностью не справиться с удалением влаги из воздуха в пневмосистеме, в этом случае рекомендуется приостанавливать работу где-то после использования  $\frac{3}{4}$  абразива из резервуара и сливать конденсат из фильтра.

8. После того, как необходимо количество абразива было засыпано, закройте крышку. Не рекомендуется заполнять резервуар полностью.
9. Закройте вентиль на пистолете (19С) и откройте воздушный (19).
10. Убедитесь в отсутствие утечек воздуха в соединениях пневмосистемы, герметизируйте её, если необходимо.

**ВНИМАНИЕ!** После 1,5 – 2 часов работы, рекомендуется сделать перерыв на 20 – 30 мин.

## РЕКОМЕНДАЦИИ ПО УХОДУ И ОБСЛУЖИВАНИЮ

1. Некоторые детали пескоструйной установки, которые соприкасаются с воздушно-абразивной смесью, изнашиваются гораздо быстрее, чем все остальные детали, и потому требуют особого внимания. Проверьте состояние изнашиваемых деталей (сопла, шлангов), как можно чаще, и заботьтесь о своевременной их замене на новые.
2. Если возникает утечка воздуха в какой-либо из частей пневмосистемы, следует прекратить работу и устранить утечку. Повысьте давление нагнетания и закройте скобой носик пистолета. Слегка сожмите руку вокруг шланга и проведите рукой вверх и вниз, а так же вдоль и поперек соединений и узлов. Вы сможете почувствовать любые утечки. Также следите за состоянием шланга, места в шланге, где стенка стала очень тонкой можно определить визуально, в этом месте шланг будет вздут. Если Вы обнаружили вздутие, немедленно замените шланг на новый.
3. Не рекомендуется оставлять абразивный материал в резервуаре на длительное время во избежание слеживания и образования пробок.
4. Исключить попадание воды в камеру.
5. Старайтесь огородить компрессор и рабочую зону пескоструйного аппарата, для этого либо используйте длинный шланг, либо вообще выведите компрессор в другое помещение.
6. Следить за надежностью крепления электропроводов.

1. Перед открытием ёмкости, сбросьте давление в резервуаре с песком. Для этого закрутите воздушный вентиль, чтобы снизить давление в ёмкости. Убедитесь, что манометр показывает нулевое давление в системе, затем откройте резервуар.
2. При работе давление воздуха в пневмосистеме не должно превышать 8 атм. Если оно превышает, то клапан безопасности должен сбросить давление. Если давление не сбрасывается, то незамедлительно прекратите работу, и используйте воздушный клапан компрессора для снижения избыточного давления. Не производите никаких операций в системе, пока давление в ней не упадёт до нуля.
3. Нужно полностью ознакомиться с инструкцией по безопасности и эксплуатации компрессора, перед тем как присоединять его к пескоструйной установке.
4. Не используйте пескоструйную установку во влажных, сырых условиях, в слабоосвещенном месте. Не используйте компрессор в присутствии легковоспламеняющихся газов или жидкостей.
5. Запрещается нахождение в рабочей зоне людей без специальной защитной одежды. Храните пескоструйную установку в недоступном для детей месте.
6. Работы производите только в специальной защитной одежде и маске, так как пыль и абразивы способны причинить существенный вред здоровью. Обязательно используйте защиту для глаз и респиратор для защиты дыхательных путей. Также обязательно использование перчаток из плотного материала.
7. Периодически проверяйте детали, наиболее подверженные износу.
8. Для безопасной работы используйте металлические подхваты для удерживания небольших изделий с малым весом. Не держите изделие в руках при его обработке абразивом.
9. Размещайте пескоструйную установку и компрессор на ровном месте, чтобы избежать падения установки.
10. После окончания работы отключайте пневмолинию от пескоструйной установки.
11. Во избежание самопроизвольной работы пескоструйной установки всегда убеждайтесь, что вентиль пистолета полностью закручен
12. Запрещена работа с пескоструйным аппаратом лицам в состоянии алкогольного или наркотического опьянения. Не работайте на аппарате, если Вы больны или слишком устали. После периода работы не более двух часов делайте перерывы 20-30 минут.

## ГАРАНТИЙНЫЕ ОБЯЗАТЕЛЬСТВА

ООО «СОРОКИН® и К°», действуя на основании закона РФ «О защите прав потребителей», берёт на себя следующие обязательства:

1. На данный инструмент распространяется гарантийный срок 12 месяцев со дня продажи через сеть фирменных магазинов.

2. Срок службы изделия составляет 5 лет.

3. В целях определения причин отказа и/или характера повреждений инструмента производится техническая экспертиза в сроки, установленные законодательством. По результатам экспертизы принимается решение о возможности восстановления инструмента или необходимости его замены.

Все вышеперечисленные обязательства применяются только к изделиям, предоставленным в представительство Компании в чистом виде и сопровождаемые паспортом со штампом, подтверждающим дату покупки.

**Гарантия распространяется** на все поломки, которые делают невозможным дальнейшее использование инструмента и вызваны дефектами изготовителя, материала или конструкции.

**Гарантия не распространяется** на повреждения, возникшие в результате естественного износа, несоблюдения рекомендаций по техническому обслуживанию или правил безопасности, неправильного использования или грубого обращения, а также изделия, имеющие следы несанкционированного вмешательства в свою конструкцию лиц, не имеющих специального разрешения на проведение ремонтных работ.

Координаты гарантийной службы: (495) 363-91-00, tool@sorokin.ru

**С требованиями безопасности, рекомендациями по уходу  
и условиями гарантии ознакомлен и согласен.**

**Претензий к внешнему виду и комплектности поставки не имею.**

Подпись покупателя: \_\_\_\_\_

Подпись продавца: \_\_\_\_\_

Номер изделия: \_\_\_\_\_

Дата продажи: < \_\_\_\_\_ > \_\_\_\_\_ 20 \_\_\_\_\_ г.

Дата поступления изделия: « \_\_\_\_\_ » \_\_\_\_\_ 20 \_\_\_\_\_ г.

Ремонт является: гарантийный \_\_\_\_\_ послегарантийный \_\_\_\_\_  
(ненужное зачеркнуть)

Был произведен ремонт:

---



---



---

Изделие из ремонта получил: \_\_\_\_\_ (подпись) \_\_\_\_\_ (расшифровка подписи)

Дата получения изделия: « \_\_\_\_\_ » \_\_\_\_\_ 20 \_\_\_\_\_ г.

Дата поступления изделия: « \_\_\_\_\_ » \_\_\_\_\_ 20 \_\_\_\_\_ г.

Ремонт является: гарантийный \_\_\_\_\_ послегарантийный \_\_\_\_\_  
(ненужное зачеркнуть)

Был произведен ремонт:

---



---



---

Изделие из ремонта получил: \_\_\_\_\_ (подпись) \_\_\_\_\_ (расшифровка подписи)

Дата получения изделия: « \_\_\_\_\_ » \_\_\_\_\_ 20 \_\_\_\_\_ г.

СОПРОВОЖДАЮЩИЙ ДОКУМЕНТ  
ИНСТРУМЕНТ С ИМЕНЕМ

RUSTECHTECHNIKA

RUSTECHTECHNIKA

RUSTECHTECHNIKA

Произведено для  
СОРОКИН®  
Россия