

Инструкция по эксплуатации пневматических гайковертов NP18250, NP18360.

1. Технические характеристики.

	NP18250	NP18360
Присоединительный квадрат	1"	1"
Максимальное усилие	2500 Нм	3600 Нм
Скорость свободного вращения	3200 об/мин	3000 об/мин
Максимальный диаметр завинчиваемого болта	M45	M45
Рабочее давление	6,0-6,5 Bar	6,0-6,5 Bar
Тип ударного механизма	Twin Hammer	Pinless Hammer
Диаметр впускного отверстия	1/2"	1/2"
Вес	11 кг	19 кг

2. Правила безопасности.

- 2.1. Перед использованием инструмента, проверьте все соединения, переходники, и шланги - все ли они в рабочем состоянии. Поврежденные воздушные шланги, прикрепленные под давлением представляют серьезную опасность. Не наступайте на воздушный шланг.
- 2.2. При работе используйте средства индивидуальной защиты (защитные очки, противошумовые наушники, перчатки). Распушенные волосы могут попасть в движущиеся части инструмента, поэтому позаботьтесь о головном уборе.
- 2.3. Воздушное давление, подаваемое к гайковерту, не должно превышать его рабочее давление (6,0-6,5 Bar).
- 2.4. При проведении работ по обслуживанию гайковерта обязательно отключайте воздушный шланг.
- 2.5. Держите ваше тело в устойчивом положении, надежно закрепляйте деталь с которой работаете.
- 2.6. Длительная вибрация вредна для здоровья. Делайте перерывы в работе.
- 2.7. Используйте головки только с посадочным квадратом соответствующем квадрату гайковерта и предназначенные для ударных нагрузок. Никогда не используйте инструмент не по назначению. В случае разрушения торцевой головки, её разлетающиеся фрагменты могут представлять опасность для окружающих людей.
- 2.8. Инструмент с храповым механизмом может дать отдачу и стать причиной травмы, если гайка затянута слишком туго. В этом случае используйте ручной инструмент для ослабления гайки перед использованием гайковерта.
- 2.9. Если вы почувствовали нарушения в работе, сразу отпустите курок и отключите инструмент от пневмолинии.
- 2.10. Рабочее место должно хорошо проветриваться
- 2.11. Запрещается:
 - направлять пневмоинструмент или струю сжатого воздуха на людей, животных или на собственное тело.
 - устанавливать не оригинальные запасные части.

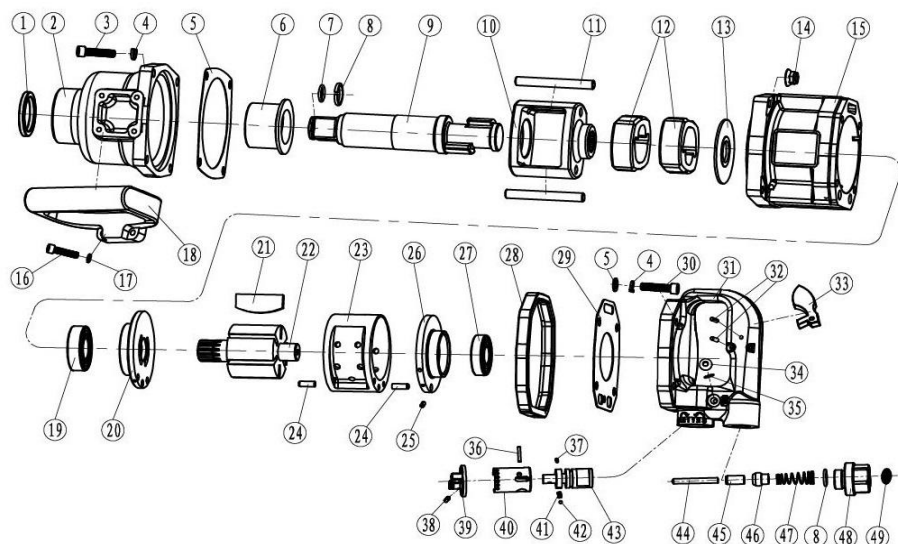
- 3.1. Для длительной работы инструмента необходимо использовать фильтр – влагоотделитель для очистки воздуха и лубрикатор для его смазки. Они должны устанавливаться как можно ближе к инструменту, т.к. в воздушном шланге могут конденсироваться водяные испарения, которые ухудшают работу и мощностные характеристики инструмента, что в последствии может привести к его поломке. Если Вы не используете лубрикатор во время работы необходимо с периодичностью каждый 1 час рабочего времени заливать 5-10 мл машинного масла спецификации по SAE#10 или аналогичного в впускной штуцер инструмента.
- 3.2. Перед первым пуском необходимо через штуцер подвода сжатого воздуха залить 5-10мл машинного масла спецификации по SAE#10 или аналогичного. Продуть подводящий воздушный шланг. Подключить его к инструменту и нажав пусковой рычаг дать инструменту поработать на холостом ходу 2-3 минуты .
- 3.3. Используйте соответствующий диаметр воздушного шланга. Следует учесть, что при работе с длинным шлангом (более 8 метров), потери давления в нем будут чувствительными. Соответственно давление компрессора на выходе следует увеличить.
- 3.4. Периодически продувайте шланг мощным напором воздуха (перед соединением шланга и пневмо инструмента). Это процедура важна для того, чтобы в гайковерт не попала влага, порождающая ржавчину и грязь, которые нарушают внутреннюю аэродинамику механизма.
- 3.5. Для удобства, и предотвращения травм используйте быстросъемные переходники.
- 3.6. Курок, находящийся под указательным пальцем, позволяет включать или выключать механизм. Следует учесть, что после того как вы отпустите курок вращение механизма прекратится не сразу. Ради безопасности, кладите гайковерт после того как он полностью остановился.
- 3.7. Вы можете регулировать усилие вращением кнопки, около которой имеется градация от 1 до 3. "1" это самое маленькое усилие, "3" самое большое.
- 3.8. Каждый раз перед закручиванием и раскручиванием удостоверьтесь в правильности установки переключателя реверса: "F" обозначает, «закручивание», "R" обозначает «откручивание».
- 3.9. В случае необходимости проведения ремонта, или приобретения запасных частей гайковерта, пожалуйста, свяжитесь с местным представительством NORDBERG.

4. Хранение и перевозка.

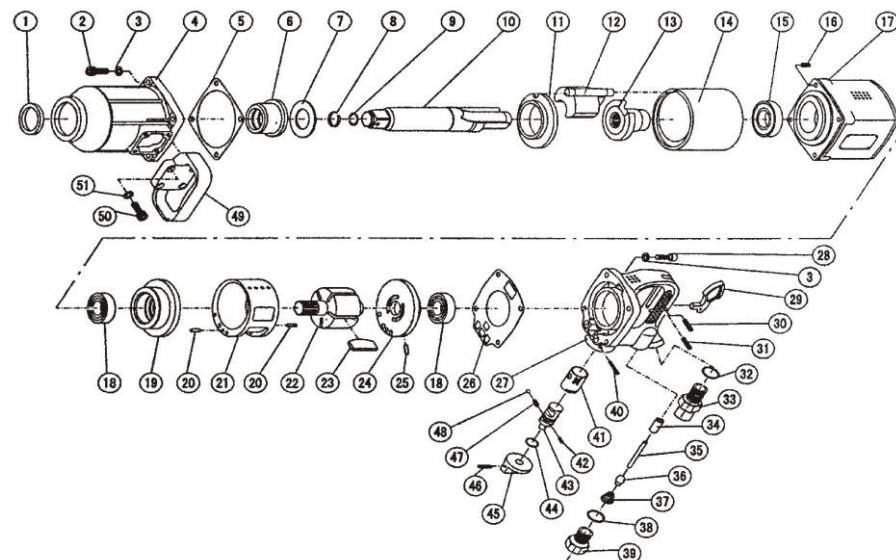
- 4.1. При длительных перерывах в работе инструмент необходимо хранить в помещении при температуре окружающего воздуха +5...+25°C и влажностью не более 70%, залив в него 10-20 мл масла и продув минимальным давлением.
- 4.2. Во время транспортировки и хранения инструмента старайтесь беречь его от попадания влаги. Рекомендуется хранить аппарат в сухом, хорошо проветриваемом помещении и не подвергать его воздействию повышенной влажности, коррозионно-опасных газов и пыли.
- 4.3. После вскрытия упаковки рекомендуется снова упаковать инструмент, если предполагается перевезти его к месту работы или на хранение.

5. Гарантия.

- 5.1. ГАРАНТИЙНЫЙ ПЕРИОД: Один год с момента покупки.
- 5.2. Гарантия не распространяется на пневматический инструмент, имеющий конструктивные изменения, механические или технические повреждения, вызванные использованием не по назначению или с нарушением правил и норм эксплуатации и хранения.



№	Описание	Кол-во	№	Описание	Кол-во
1	Передний сальник	1	26	Задняя втулка ротора	1
2	Корпус ударного механизма	1	27	Задний подшипник	1
3	Винт	4	28	Защита задней крышки	1
4	Гровер	8	29	Задняя прокладка	1
5	Передняя прокладка	1	30	Винт	4
6	Втулка	1	31	Задняя крышка	1
7	Фиксатор головок	1	32	Шплинт курка	2
8	Кольцевая прокладка	2	33	Курок	1
9	Вал	1	34	Винт	1
10	Корпус молотков	1	35	Прокладка	1
11	Шплинт молотков	2	36	Шплинт втулки	1
12	Молоток	2	37	Шплинт переключателя	1
13	Задний сальник	1	38	Шплинт рукоятки	1
14	Гайка	4	39	Рукоятка переключателя реверса	1
15	Корпус привода	1	40	Втулка переключателя	1
16	Винт	4	41	Шарик	1
17	Гровер	4	42	Пружина	1
18	Боковая рукоятка	1	43	Переключатель реверса	1
19	Передний подшипник	1	44	Шпindelь клапана	1
20	Передняя втулка ротора	1	45	Втулка	1
21	Лепесток ротора	6	46	Клапан	1
22	Ротор	1	47	Пружина	1
23	Цилиндр	1	48	Входной штуцер	1
24	Шплинт цилиндра	2	49	Сетка	1
25	Шплинт задней втулки	1			



№	Описание	Кол-во	№	Описание	Кол-во
1	Передний сальник	1	25	Шплинт задней втулки	1
2	Винт	4	26	Задняя прокладка	1
3	Гровер	8	27	Задняя крышка	1
4	Корпус ударного механизма	1	28	Винт	4
5	Передняя прокладка	1	29	Курок	1
6	Втулка	1	30	Шплинт курка	1
7	Упорная шайба	1	31	Шплинт курка	1
8	Фиксатор головок	1	32	Кольцевая прокладка	1
9	Кольцевая прокладка	1	33	Винт	1
10	Вал	1	34	Втулка	1
11	Втулка молотка	1	35	Шпindelь клапана	1
12	Молоток	1	36	Клапан	1
13	Обойма молотка	1	37	Пружина	1
14	Цилиндр	1	38	Кольцевая прокладка	1
15	Подшипник	1	39	Входной штуцер	1
16	Винт	4	40	Шплинт втулки	1
17	Корпус привода	1	41	Втулка переключателя	1
18	Подшипник	2	42	Шплинт переключателя	1
19	Передняя втулка ротора	1	43	Переключатель реверса	1
20	Шплинт цилиндра	2	44	Кольцевая прокладка	1
21	Цилиндр	1	45	Рукоятка переключателя реверса	1
22	Ротор	1	46	Шплинт рукоятки	1
23	Лепесток ротора	6	47	Пружина	1
24	Задняя втулка ротора	1	48	Шарик	1