

SIVER[®]

То, что нужно для серьезной работы!

**СТЕНД
ДЛЯ ПРАВКИ КУЗОВОВ
АВТОМОБИЛЕЙ
«SIVER B»**

**ИНСТРУКЦИЯ ПО СБОРКЕ И ЭКСПЛУАТАЦИИ
ПАСПОРТ**

ЗАО «Сивер»
Калуга, 2009 г.

ГАРАНТИЙНЫЕ ОБЯЗАТЕЛЬСТВА

Предприятие-изготовитель гарантирует исправную работу станда в течение 12 месяцев со дня продажи.

В течение гарантийного срока предприятие-изготовитель производит ремонт или замену преждевременно вышедших из строя деталей и сборочных единиц.

Предприятие-изготовитель не несёт никаких гарантийных обязательств в случае использования станда не по назначению и несоблюдения правил и условий эксплуатации указанных в данной инструкции.

СВЕДЕНИЯ О РЕКЛАМАЦИЯХ

Потребитель предъявляет рекламации предприятию-изготовителю на основании действующего положения о поставке продукции производственного назначения.

Детали и сборочные единицы заменяются предприятием-изготовителем при условии предоставления акта рекламации с полным обоснованием причин поломок.

В акте должны быть указаны наименования деталей и сборочной единицы, время и место выявления дефекта а также подробно указаны обстоятельства, при которых обнаружен дефект.

В случае выхода из строя деталей и сборочных единиц станда претензии направлять по адресу: 248025, г. Калуга, ул. Новослободская, стр. 27, ЗАО «Сивер», тел. +7 (4842) 79-18-04

Продукция сертифицирована




Содержание

1. Указание мер безопасности	3
2. Описание станда	5
3. Сборка станда	6
4. Порядок работы на станде	8
5. Обслуживание станда	13
6. Опции и аксессуары, поставляемые отдельно	13
7. Комплектация	14
8. Паспорт	15

Данная инструкция по эксплуатации разработана для ознакомления со стендом для правки кузовов автомобилей SIVER B. Этот документ содержит информацию о компонентах, порядке работы, основных настройках, правилах безопасности, а также примечания по обслуживанию.



Необходимо строго соблюдать правила, выделенные в тексте инструкции по сборке и эксплуатации знаком .



Не приступайте к работе на стенде без изучения данного описания.

1

Указание мер безопасности

Общие положения



ПРИСТУПАТЬ к работе со стендом разрешается только при соблюдении ВСЕХ ниже перечисленных условий:

- Вы имеете полномочия работать с рихтовочным оборудованием.
- Масса нагрузки на раму не превышает 2000 кг.
- В поле действия стенда нет посторонних людей или предметов.

К работе на стенде допускаются лица не моложе 18-ти лет, ознакомившиеся с настоящей инструкцией.

Следите за тем, чтобы вокруг всех подвижных частей и точек зажима в радиусе 50 см было свободное место.



Прежде чем приступить к работе убедитесь, что пальцы зафиксированы шплинтами.

Силовые устройства



Все силовые устройства установлены должным образом: оба фиксирующих резьбовых пальца должны быть надёжно зафиксированы, чтобы предотвратить любое движение силового устройства во время вытяжки или перемещения рихтовочного стенда.



Остерегайтесь попадания рук в отверстия рихтовочного стенда. Не проверяйте соосность отверстий пальцами рук.

Вытяжка



Не стойте напротив тяговых цепей и силовых устройств.



Для предотвращения травмы из-за вырывания предметов необходимо проверять исправность всех болтов, гаек и зажимов перед каждым использованием.

Поднятие/опускание рамы



Категорически запрещается находиться кому-либо на раме во время её поднятия и опускания.



Во избежание падения рамы при поднятии стенда домкратом убедитесь, чтобы выступ на кронштейне входил в отверстие рычага домкрата.

Заезд/съезд автомобиля

Перед заездом/съездом автомобиля или затягиванием лебёдкой автомобиля на стенд убедитесь в корректной установке заездных трапов и закатной тележки.

При заезде/съезде автомобиля со стенда в работе должно участвовать не менее двух человек. При необходимости использования лебёдки руководствуйтесь также правилами безопасности данного инструмента.



Не наступайте на шланг гидропривода во время подъёма платформы.



Не превышайте установленной грузоподъёмности 2000 кг.

Цепь

Цепь 3/8" выдерживает усилие до 10 т.

Цепь должна быть чистой.

Осмотрите цепь по всей длине, включая крюк. В случае обнаружения изношенных, потрескавшихся или деформированных звеньев цепь необходимо заменить.



Запрещается нагревать цепь или крюк при работе с автомобилем. При температуре нагрева более 316°C цепь теряет свою прочность.



Запрещается применять в работе цепь с деформированными звеньями.



Запрещается использовать перекрученную цепь.



Для фиксации цепи на стойке силового устройства используйте только фиксатор цепи.

Гидравлическое оборудование

Всегда сбрасывайте давление в шланге, прежде чем отсоединить его.



Запрещается использовать для замены деталей гидроузла несоответствующие запчасти. Это будет означать окончание гарантии и снятие ответственности с производителя.

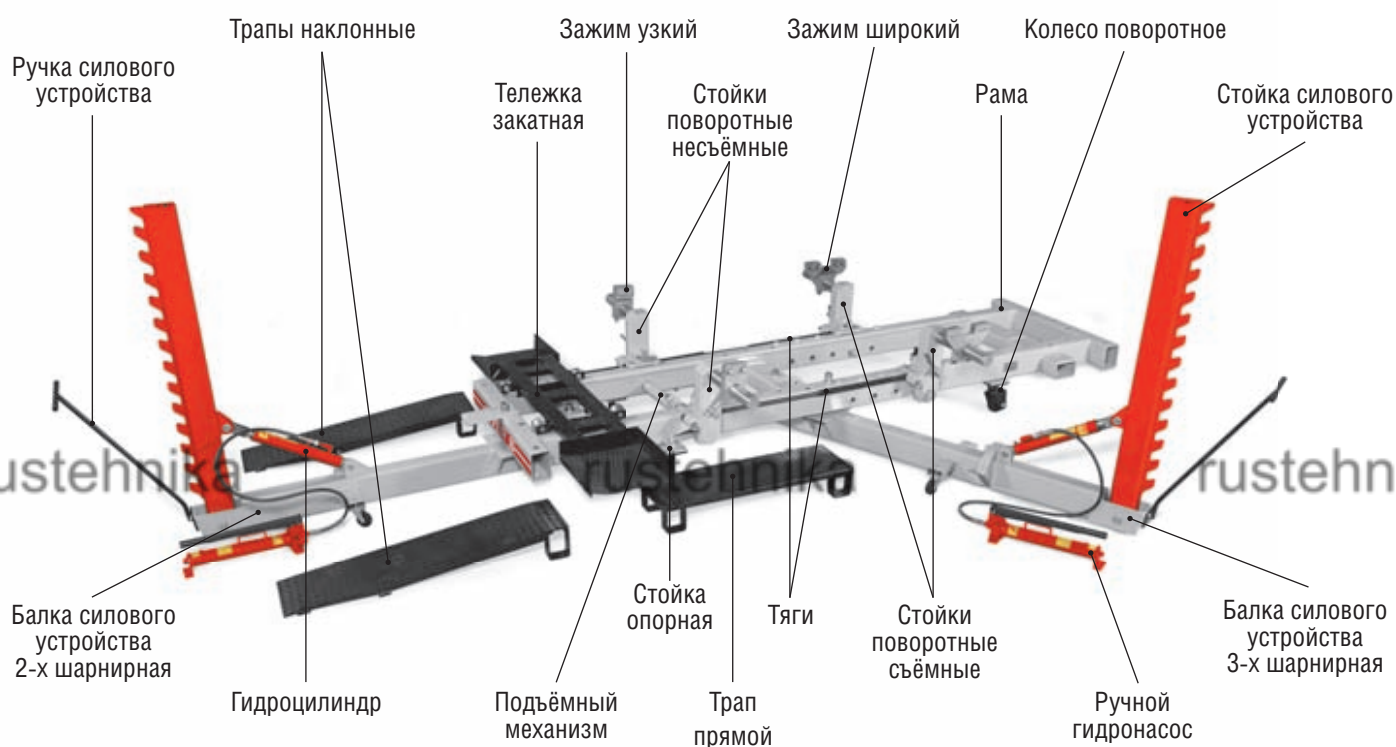


Насос должен находиться снаружи рамы.

Описание станда

Стенд SIVER B предназначен для восстановления повреждённых кузовов легковых автомобилей малого и среднего класса, имеющих отбортовку порогов.

Для закрепления кузовов автомобилей на стенде, не имеющих отбортовки порогов, необходимо использовать специальные адаптеры, поставляющиеся отдельно.



Стенды SIVER B стандартно оснащаются одним или двумя силовыми устройствами.

	Siver B-110	Siver B-210
Длина рамы, мм		3800
Длина станда с силовыми устройствами, max, мм	5500	7200
Ширина рамы, мм		1000
Ширина станда со стойками поворотными, мм		1800
Ширина станда с силовыми устройствами, max, мм	2700	4400
Высота станда с силовыми устройствами, мм		1600
Масса станда в сборе, кг	700	800
Грузоподъёмность, кг		2000
Усилие гидроцилиндра, т	10	10/10

Рама

Произведите сборку рамы.

Необходимый инструмент: набор гаечных ключей, молоток, подкатной домкрат.

- Расположите раму стапеля в рабочей области, направив заднюю часть рамы в сторону предполагаемого заезда автомобиля.

- Поднимите заднюю часть рамы, используя подкатной домкрат (фото 1).



- Установите стойки опорные к раме стапеля, используя болты М10х20. Опустите раму (фото 2).



- Поднимите переднюю часть рамы, используя подкатной домкрат.

- Установите съёмные поворотные колёса на раму, используя болты М10х20. Затем опустите раму (фото 3).



Силовые устройства

- Установите поворотные колёса на балку силового устройства, используя болты M10x55 (фото 4).

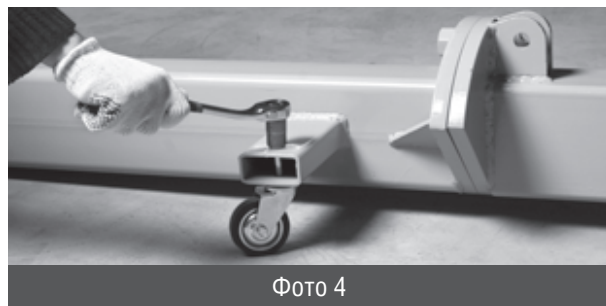


Фото 4

- Установите ручку силового устройства, используя болты M10x20 (фото 5).

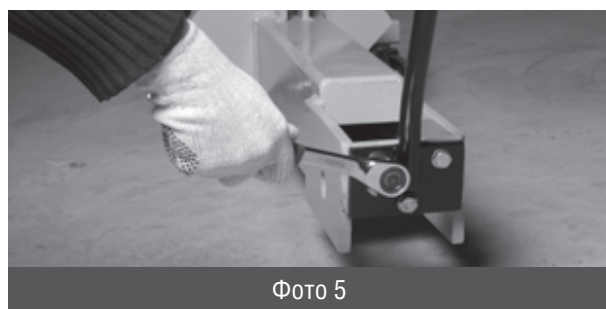


Фото 5

- Вставьте стойку силового устройства в вилку балки. Соедините ось стойки и балку силового устройства. Зафиксируйте ось при помощи шайбы и шплинта (фото 6).



Фото 6

- Вставьте переходники в цилиндр и закрепите их болтами (фото 7).



Фото 7

- Установите гидроцилиндр в вилки стойки и балки силового устройства. Зафиксируйте гидроцилиндр, используя пальцы, шайбы и шплинты (фото 8). Подсоедините шланг гидронасоса к гидроцилиндру.

- Аналогичным образом произведите сборку второго силового устройства.



Фото 8



Нормальное рабочее давление для цепи 3/8" составляет 33-250 бар с усилием на цепь 3,4 т. Цепь выдерживает усилие растяжения до 10 т.

Установка автомобиля на стенд

- Измерьте длину порогов автомобиля (фото 9).

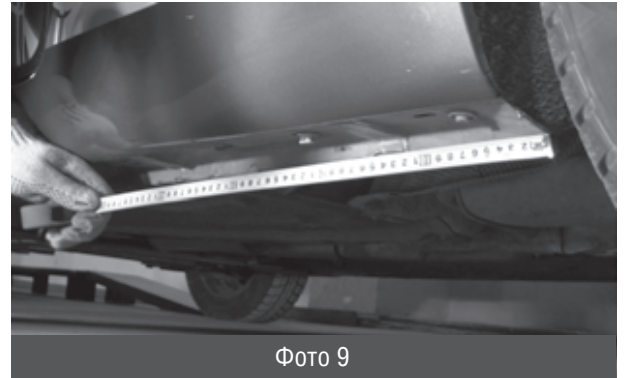


Фото 9

- Определите базу установки зажимов исходя из длины порогов автомобиля и характера повреждения (фото 10). Возможны следующие базы зажима: 1000 мм, 1140 мм, 1280 мм, 1420 мм, 1560 мм и 1700 мм.



Фото 10

- Установите стойки поворотные согласно выбранным базам зажима. Используя стержень и шайбу, закрепите стойки в выбранных позициях, соединив пальцем поворотную стойку с тягой (фото 11).



Фото 11

ЗАМЕЧАНИЕ: Возможна установка различных баз зажима для левой и правой сторон стапеля.

- Проверьте пригодность отбортовки порогов ремонтируемого кузова в местах предполагаемого закрепления.



Отбортовка порогов в местах фиксации должна быть очищена от грязи и грунтового (антикоррозийного) покрытия до металлического блеска и отрихтована.

- Установите гидравлический цилиндр* в вилки механизма подъёма и закрепите его с помощью втулки и пальцев.



Гидравлический насос должен находиться снаружи рамы.

- Убрав опорные стойки, наклоните раму стапеля при помощи подкатного домкрата и специального кронштейна в задней части рамы.

- Установите наклонные заездные трапы.

- Установите закатную тележку в передней части рамы и затем перекатите её в исходную позицию (фото 12).



Фото 12

- С помощью помощника закатите автомобиль по наклонным трапам до установки передних по ходу закатывания колёс на закатную тележку. Продолжайте двигаться ещё примерно один метр, затем установите прямые трапы рядом с наклонными, с обеих сторон рамы.
- Продолжайте закатывать автомобиль до установки в требуемое положение (фото 13).



Фото 13



Всегда используйте помощника при заезде и съезде со стапеля.

ПРИМЕЧАНИЕ: Автомобиль, даже с заблокированными колёсами, возможно установить на стапель при помощи дополнительной лебёдки. Для этого выполните следующие действия:

- В передней части рамы, используя два резьбовых пальца, установите силовое устройство в положение «А-0» (фото 14).

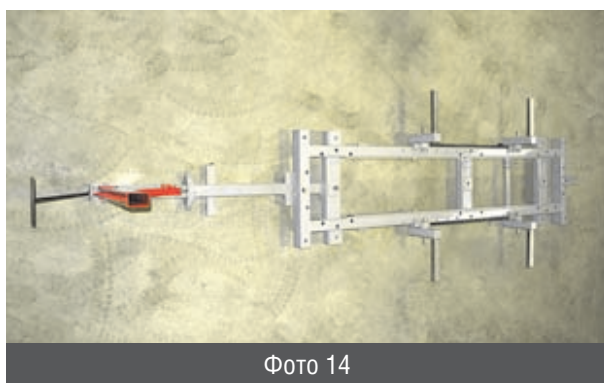


Фото 14

- Установите лебёдку на стойку силового устройства.
- Вытяните трос лебёдки, закрепите его за автомобиль и затяните автомобиль на стапель (фото 15).



Фото 15

- Когда автомобиль установлен на раму, установите зажимы на валы поворотных устройств. Ослабьте все болты зажимов, максимально раздвинув губки зажимов.

- Используя усилие гидроцилиндра подъёмного механизма начните поднимать поворотные стойки до тех пор, пока отбортовки порогов полностью не войдут в губки зажимов. Затяните болты зажимов (фото 16).

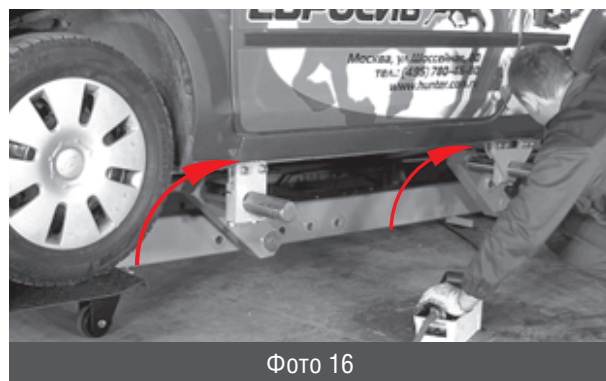


Фото 16

- Продолжайте поднимать поворотные рычаги до установки их в вертикальное положение. Установите упоры для каждой поворотной стойки используя болты М16х30. Вставьте конические пальцы сквозь отверстия в упорах и поворотных стойках (фото 17).

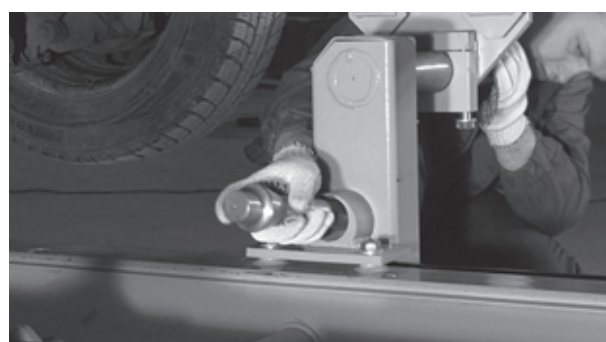


Фото 17

- Зафиксируйте поворотные стойки, заколотив клинья в отверстия конических пальцев (фото 18).

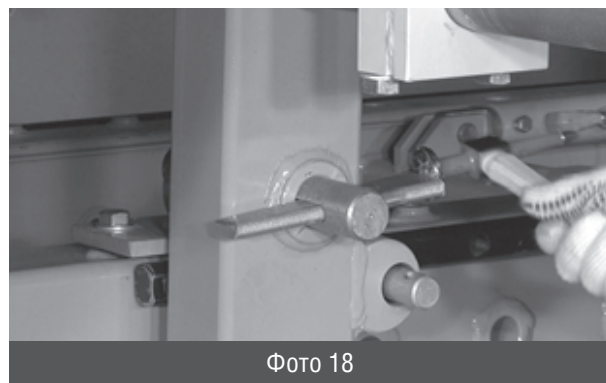


Фото 18

- Затяните фиксирующие болты зажимов (фото 19).

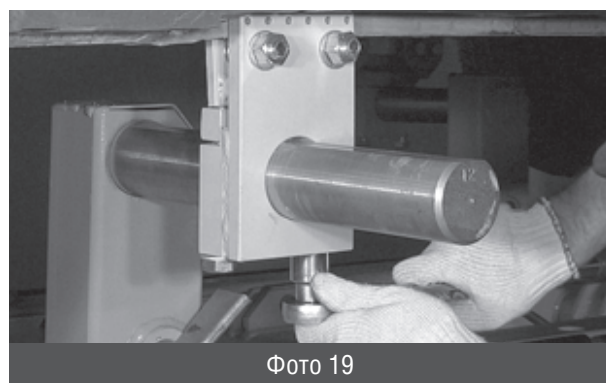


Фото 19



Фиксирующие болты зажимов должны быть подтянуты после первоначальной правки.

- Уберите все трапы.
- Плавно и медленно откройте вентиль гидравлического насоса цилиндра устройства подъёма. Отсоедините насос от гидроцилиндра. Выньте фиксирующие пальцы из вилок подъёмного устройства, снимите гидроцилиндр и установите его в силовом устройстве (см. пункт «Сборка силовых устройств»).
- Используя подкатной домкрат, установите раму в горизонтальное положение и установите стойки опорные.
- Затем опустите раму и уберите подкатной домкрат.

Установка автомобиля на стапель завершена.

Установка силовых устройств

Стапель SIVER B поставляется с 2-х и 3-х шарнирными силовыми устройствами.

3-х шарнирное силовое устройство позволяет более точно направлять усилие вытяжки.

- Для крепления силовых устройств на раме стапеля предусмотрены места А, В, С, D1-D4. В местах А и С предусмотрено по 9 положений силового устройства, в месте В 6 положений. В местах D1-D4 положения силовых устройств строго фиксированы (рисунок 1).

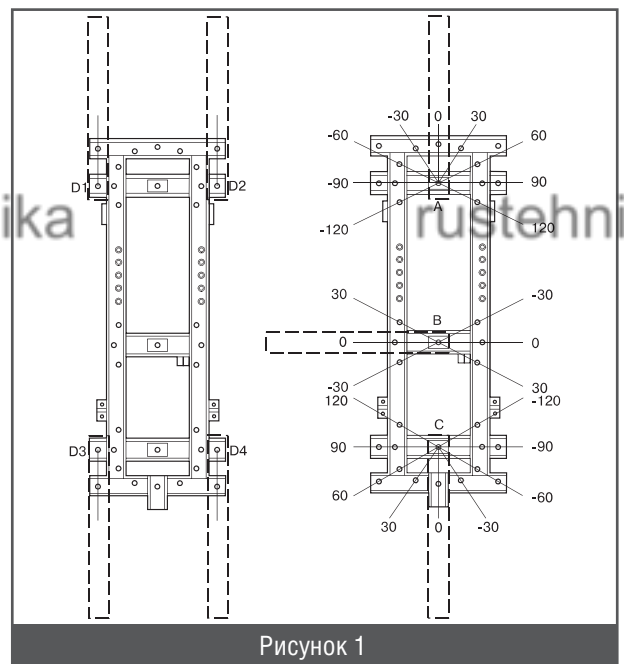


Рисунок 1

- Выберите необходимый угол установки стойки 3-х шарнирного силового устройства и зафиксируйте балку с помощью болта и шайбы в одном из пяти положений (рисунок 2).

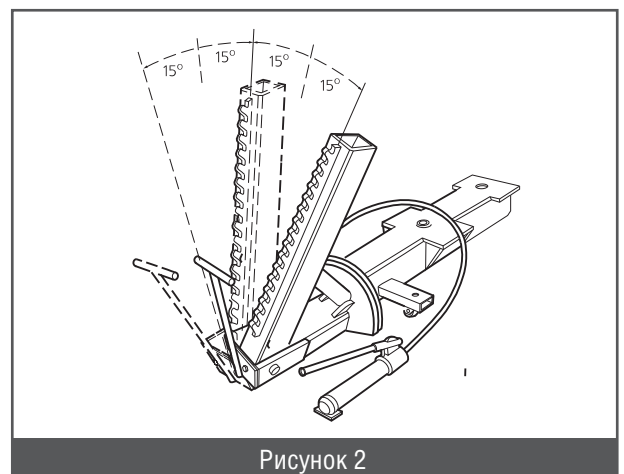


Рисунок 2

- В любом месте крепления силовое устройство фиксируется коротким резьбовым пальцем, а для фиксации выбранного положения используется длинный резьбовой палец (фото 20).



Фото 20

- Для фиксации цепи на стойке силового устройства используется фиксатор цепи (рисунок 3).

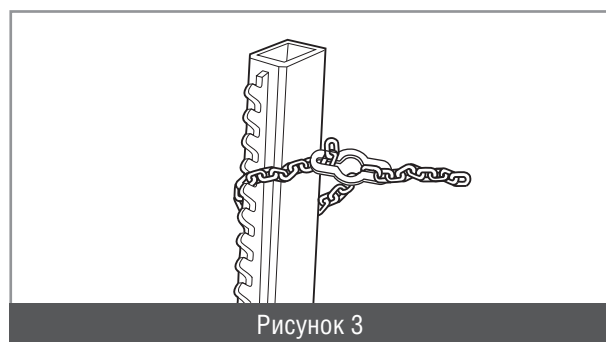


Рисунок 3

- Соедините шлангом гидроцилиндр с насосом. Насос разместите снаружи рамы.

Снятие автомобиля со стенда

- Уберите силовые устройства
- Установите гидравлический цилиндр в вилки механизма подъёма и зафиксируйте двумя пальцами.
- Накачайте гидравлический цилиндр до срабатывания ограничительного клапана насоса.
- Освободите все зажимы, ослабив фиксирующие болты.
- Выбейте все клинья.
- Уберите конические пальцы и упоры каждой поворотной стойки.
- Установите закатную тележку, плоские и наклонные трапы.
- Используя подкатной домкрат и кронштейн рамы, приподнимите раму и снимите опорные стойки. Опустите раму в наклонное положение. Уберите подкатной домкрат.
- Плавно и медленно откройте вентиль гидравлического насоса и опустите автомобиль на плоские трапы и закатную тележку.
- Ослабьте болты всех зажимов и снимите их с поворотных стоек.
- Скатите автомобиль со стапеля.

Обслуживание стенда

Перед началом работы и при любой неполадке, в первую очередь, следует проверить следующие компоненты стенда.

Цепи

- Цепь должна быть чистой.
- Осмотрите цепь по всей длине, включая крюк. В случае обнаружения изношенных, потрескавшихся или деформированных звеньев цепь необходимо заменить.



Для предотвращения травм и поломок оборудования не следует:

- Нагревать цепь или крюк при работе с автомобилем. При температуре нагрева более 316°C цепь теряет свою жёсткость.
- Использовать перекрученную цепь.

Подъёмный механизм

Очищайте от грязи и излишней смазки все шарниры. Смазывайте их раз в 2 месяца.

Опции и аксессуары, поставляемые отдельно

Дополнительные адаптеры крепления автомобилей



BMW



BMW E39



MB

Аксессуары



Лебедка ручная, Shinn Fu 2119087 (1,5т)



Адаптер крепления ручной лебедки



Лебедка электрическая

7		Комплектация	
		SIVER B-110	SIVER B-210
1	Рама в сборе	1	1
1.1	Рама	1	
1.2	Стойка поворотная съёмная	2	
1.3	Крепёж стойки (стержень, шайба)	2	
1.4	Стойка поворотная несъёмная	2	
1.5	Упор стойки	4	
1.6	Крепёж стойки (болты M16*30)	8	
1.7	Палец конусный	4	
1.8	Клин	4	
1.9	Тяга	2	
1.10	Палец тяги	4	
1.11	Ось втулки	1	
1.12	Крепёж гидроцилиндра (палец, шайба 20)	1	
1.13	Втулка	1	
1.14	Ось	1	
1.15	Стойка опорная	2	
1.16	Крепёж стойки опорной (болты M10*20)	4	
1.17	Колесо поворотное	2	
1.18	Крепёж колеса поворотного (болты M10*20)	8	
1.19	Тележка закатная	1	
1.20	Трап прямой	2	
1.21	Трап наклонный	2	
1.22	Зажим узкий	2	
1.23	Зажим широкий	2	
2	Силовое устройство в сборе	1	2
2.1	Балка силового устройства 3-х шарнирная	1	
2.2	Балка силового устройства 2-х шарнирная		1
2.3	Стойка силового устройства	1	2
2.4	Гидроцилиндр 10 т	1	2
2.5	Крепёж стойки (палец, шайба, шплинт)	1	2
2.6	Крепёж гидроцилиндра (пальцы, шайбы 20)	2	4
2.7	Переходник гидроцилиндра	2	4
2.8	Ручной насос	1	2
2.9	Ручка силового устройства	1	2
2.10	Крепёж ручки (болты M10*20, шайбы, гайки)	3	6
2.11	Колесо поворотное	2	4
2.12	Крепёж колеса поворотного (болты M10*55)	2	4
2.13	Резьбовой палец крепления СУ* короткий	1	2
2.14	Резьбовой палец крепления СУ* длинный	1	2
2.15	Крепёж фиксации 3-х шарнирного СУ* (болт, шайба)		1
3	Комплект оснастки	1	
3.1	Ящик металлический	1	
3.2	Цепь с крюком	1	2
3.3	Фиксатор цепи	1	2
3.4	Зажим самозатягивающийся 5 т		1
3.5	Зажим 3 т		1
3.6	Зажим 3 т		1
3.7	Зажим 5 т		1
4	Инструкция по эксплуатации/паспорт	1	

* Силовое устройство

8

ПАСПОРТ

Стенд для правки кузовов SIVER B –

Серийный номер:

Дата выпуска: « _____ » _____ 20 _____ года

Комплектовал:

Мастер ОТК

Дата продажи « _____ » _____ 20 _____ года

Продавец:

Контактная информация

Подпись продавца:

Печать продавца:

rustehnika

rustehnika

rustehnika

WWW.SIVER.SU

rustehnika

rustehnika

rustehnika

Изготовитель оставляет за собой право вносить изменения в конструкцию и комплектацию изделия без предварительного уведомления.

© 2009 г. ЗАО «Сивер». Все права на данную инструкцию защищены

rustehnika

rustehnika

rustehnika