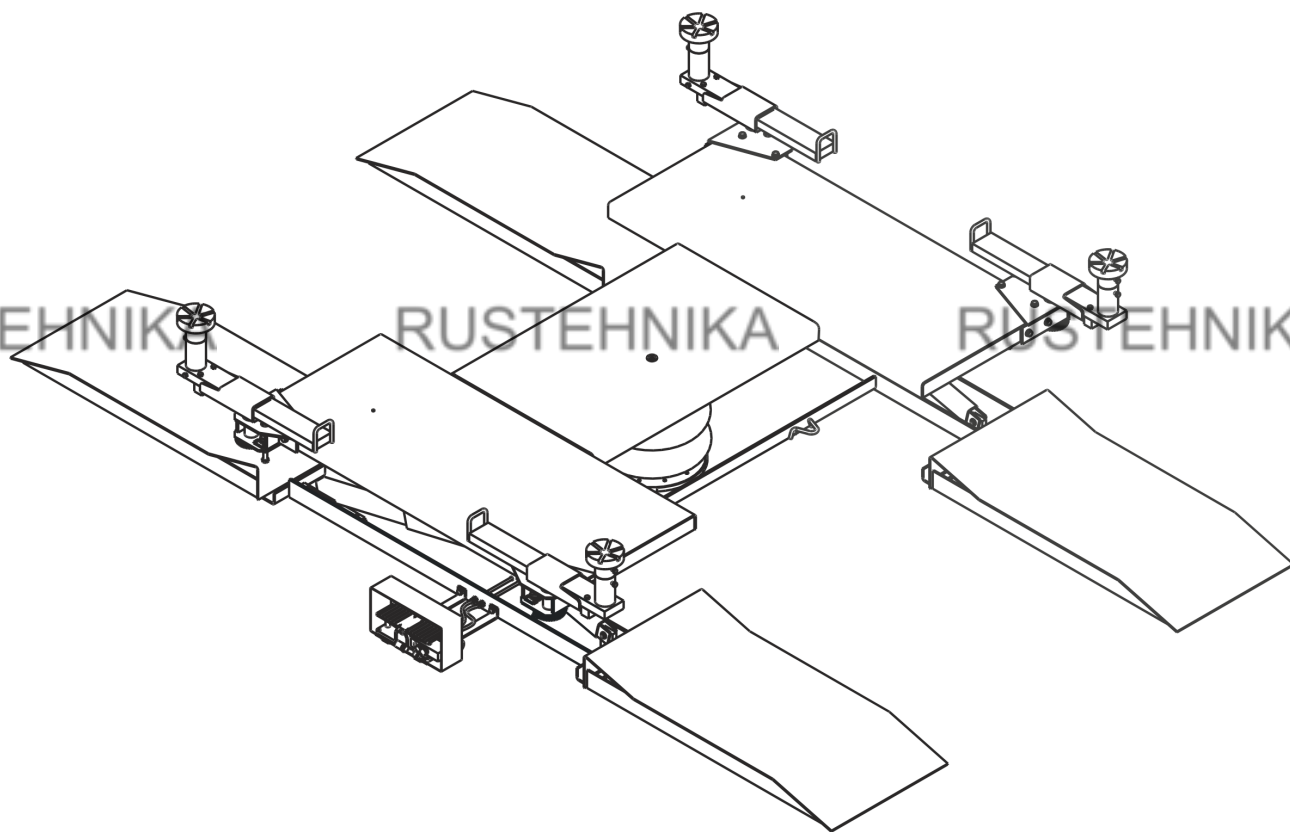




ПОДЪЕМНИК «СПРИНТЕР»  
ДЛЯ ШИНОМОНТАЖНЫХ РАБОТ  
Модель «Спринтер 2500»



Руководство по эксплуатации  
Редакция 05-07-2019

**EAC**

RUSTEHNİKA

RUSTEHNİKA

RUSTEHNİKA

RUSTEHNİKA

RUSTEHNİKA

RUSTEHNİKA

RUSTEHNİKA

RUSTEHNİKA

RUSTEHNİKA

**СОДЕРЖАНИЕ**

<b>1 ОБЩИЕ ПОЛОЖЕНИЯ .....</b>	<b>4</b>
<b>2 ТЕХНИЧЕСКИЕ ХАРАКТЕРИСТИКИ .....</b>	<b>4</b>
<b>3 КОМПЛЕКТНОСТЬ .....</b>	<b>4</b>
<b>4 УСТРОЙСТВО И ПРИНЦИП РАБОТЫ .....</b>	<b>5</b>
6.1 <i>Механическое предохранительное устройство .....</i>	<i>5</i>
6.2 <i>Пневматическое предохранительное устройство .....</i>	<i>5</i>
<b>5 МОНТАЖ И ПОДГОТОВКА К ЭКСПЛУАТАЦИИ .....</b>	<b>8</b>
6.1 <i>Транспортирование.....</i>	<i>8</i>
6.2 <i>Распаковка подъемника.....</i>	<i>8</i>
6.3 <i>Монтаж .....</i>	<i>8</i>
<b>6 ПОРЯДОК РАБОТЫ .....</b>	<b>9</b>
6.1 <i>Подъем .....</i>	<i>9</i>
6.2 <i>Опускание .....</i>	<i>10</i>
<b>7 ТРЕБОВАНИЕ БЕЗОПАСНОСТИ .....</b>	<b>11</b>
<b>8 НЕИСПРАВНОСТИ И СПОСОБЫ ИХ УСТРАНЕНИЯ .....</b>	<b>11</b>
<b>9 ТЕХНИЧЕСКОЕ ОБСЛУЖИВАНИЕ .....</b>	<b>12</b>
<b>10 ДОПОЛНИТЕЛЬНЫЕ ПРИНАДЛЕЖНОСТИ .....</b>	<b>12</b>
<b>11 ГАРАНТИЯ ИЗГОТОВИТЕЛЯ.....</b>	<b>13</b>
<b>12 СВИДЕТЕЛЬСТВО О ПРИЕМКЕ.....</b>	<b>13</b>
<b>13 СВЕДЕНИЯ О РЕКЛАМАЦИЯХ.....</b>	<b>14</b>
<b>14 ЛИСТ РЕГИСТРАЦИИ ТЕХНИЧЕСКОГО ОБСЛУЖИВАНИЯ.....</b>	<b>16</b>

## 1 ОБЩИЕ ПОЛОЖЕНИЯ

Подъемник «СПРИНТЕР» для шиномонтажных работ модель «Спринтер 2500» (в дальнейшем по тексту «подъемник»), предназначен для быстрого подъема автомобиля на небольшую высоту, позволяющую снять все колеса одновременно.

Подъемник предназначен для работы в климатических условиях УХЛ 4.2 по ГОСТ 15150-69, при температуре окружающего воздуха от +10 до +35°C.

## 2 ТЕХНИЧЕСКИЕ ХАРАКТЕРИСТИКИ

2.1	Тип подъемника	Для шиномонтажных работ
2.2	Максимальная грузоподъемность, кг	2500
2.3	Высота в нижнем положении, мм	135
2.4	Высота в верхнем положении, мм	470
	Габаритные размеры мм, не более	
	Длина без заездов	1350
	Длина с заездами	3470
	Ширина	2200
2.5	Рабочее давление, кгс/см <sup>2</sup>	7
2.6	Масса, кг, не более	580

## 3 КОМПЛЕКТНОСТЬ

Таблица 3.1

№ п/п	Наименование узлов и деталей	Кол, шт.
1	Подъемная, пневматическая платформа	1
2	Трапики для заезда	4
3	Педаль управления	1
4	Опоры резиновые	4
5	Винтовые опоры в сборе	4
6	Подвижные кронштейны	4
7	Расширитель под рамные автомобили	по заказу

## 4 УСТРОЙСТВО И ПРИНЦИП РАБОТЫ

Внешний вид подъемника представлен на рисунке 4.1

Подъемник состоит из основания 1 и подвижной верхней платформы 2.

Подъем верхней платформы 2 осуществляется за счет нагнетания воздуха в баллон 3, а опускание производится за счет стравливания воздуха.

Для заезда автомобиля на подъемник используют трапики 4.

На верхней платформе 2 размещены подвижные кронштейны 5 с регулируемыми винтовыми опорами в сборе 6, подводимые под днище автомобиля после его заезда на подъемник. Набором втулок можно подобрать необходимую высоту (рисунок 4.3)

Подвижные кронштейны 5 фиксируются стопорными устройствами 11, автоматически срабатывающими при подъеме автомобиля. При опускании платформы в крайнее нижнее положение происходит автоматическое расстопорение подвижных кронштейнов. Для нормальной работы стопорных устройств, необходимо чтобы в исходном положении торцевой зазор между фиксатором 12 и шестерней 13 был 2-3 мм. Это обеспечивается регулировкой болта 14 (рисунок 4.4).

Автомобили с малым дорожным просветом устанавливают на четыре резиновых опоры 7 (рисунок 4.1)

Подъемник оснащен двумя системами обеспечения безопасности: механической и пневматической.

### 6.1 Механическое предохранительное устройство

Устройство предотвращает случайное или неконтролируемое опускание платформы 2, в случаях возникновения неисправностей в пневмосистеме. Устройство срабатывает автоматически при подъеме платформы 2, и защелка 8 фиксируется в одном из трех положений 9, обеспечивая постоянную защиту. Устройство обеспечивает распределение нагрузки на механическую конструкцию платформы, и дублирует баллон со сжатым воздухом (рисунок 4.2).

### 6.2 Пневматическое предохранительное устройство

Подъемник снабжен пневматическим предохранительным клапаном, откалиброванным на максимальное давление  $7 \text{ кгс/см}^2$ , которое автоматически стравливает избыток воздуха, чтобы исключить повреждение баллона.

---

**ⓘ ВНИМАНИЕ!** Ручка предохранительного клапана зафиксирована. При срыве фиксации предприятие не несет ответственности за последствия.

---

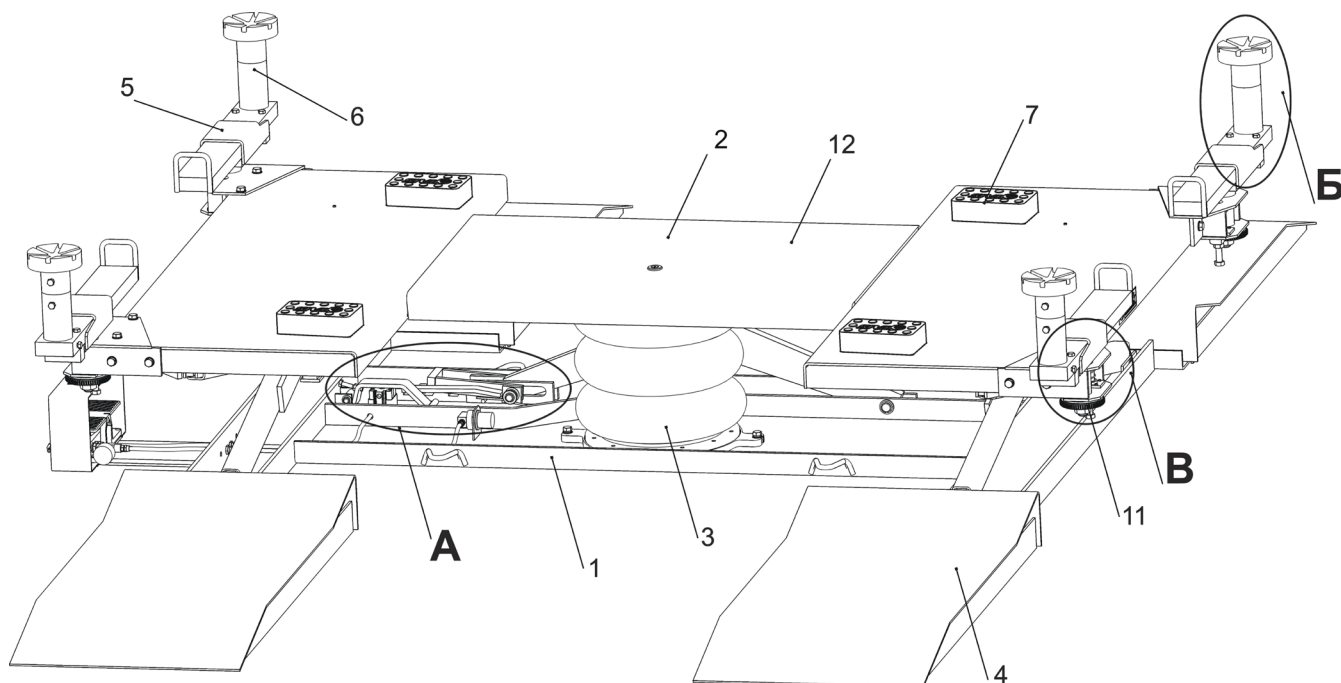


Рисунок 4.1

1 – Основание; 2 – Верхняя, подвижная платформа; 3 – Пневмобаллон;  
 4 – Трапики; 5 – Подвижные кронштейны; 6 – Регулируемые, винтовые опоры  
 7 – Резиновые опоры; 11 – Стопорные устройства.

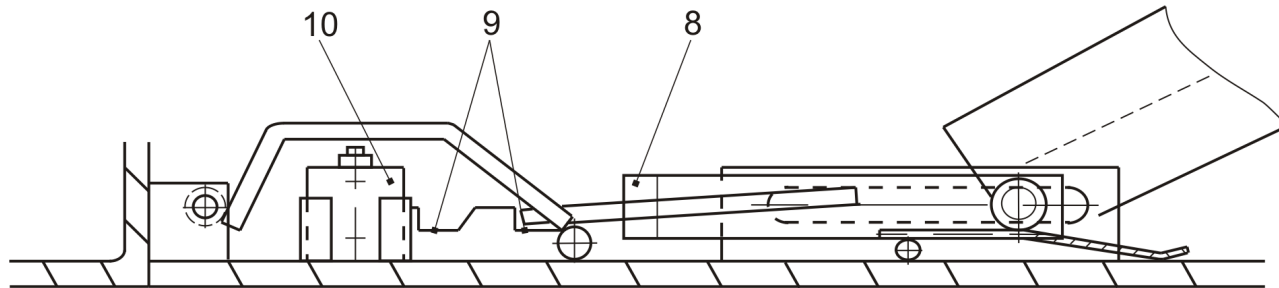


Рисунок 4.2

8 – Защелка; 9 – Фиксаторы для защелки; 10 – Пневматический цилиндр.

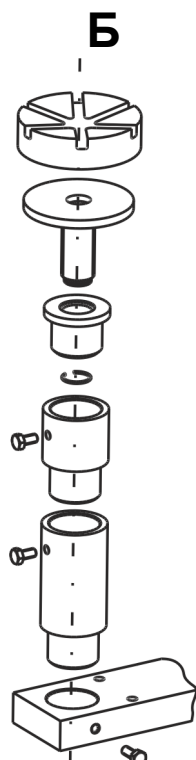


Рисунок 4.3

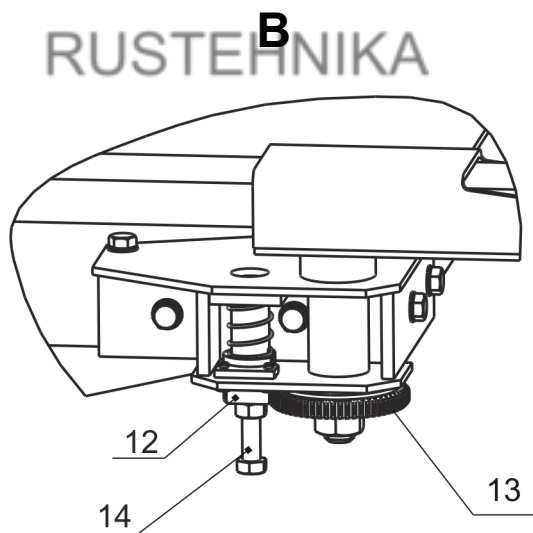


Рисунок 4.4

12 – Фиксатор; 13 – Шестерня; 14 – Болт.

## 5 МОНТАЖ И ПОДГОТОВКА К ЭКСПЛУАТАЦИИ

### 6.1 *Транспортирование*

Подъемник в упаковке должен перемещаться и транспортироваться с применением вилочных подъемников или кранов с соответствующей грузоподъемностью, не кантовать.

### 6.2 *Распаковка подъемника*

При распаковке нужно следить за тем, чтобы не повредить подъемник распаковочным инструментом.

После распаковки произвести наружный осмотр подъемника, ознакомиться с технической документацией, приложенной к подъемнику.

При подозрении на наличие повреждения деталей, не используйте подъемник, а немедленно обратитесь к поставщику оборудования.

### 6.3 *Монтаж*

Подъемник установить на бетонный пол из доброкачественного бетона, марки не ниже 175 и толщиной не менее 150 мм. Основание пола должно быть хорошо выровненным во всех направлениях. Подъемник установить на выбранное место, убедиться, что основание касается пола по всей плоскости и закрепить его анкерными болтами.

Установить педаль управления на два болта, подсоединить две трубки к соответствующим штуцерам, (рисунок 5.1) Подсоединить шланг подачи сжатого воздуха к входному штуцеру. Установить подвижные кронштейны.

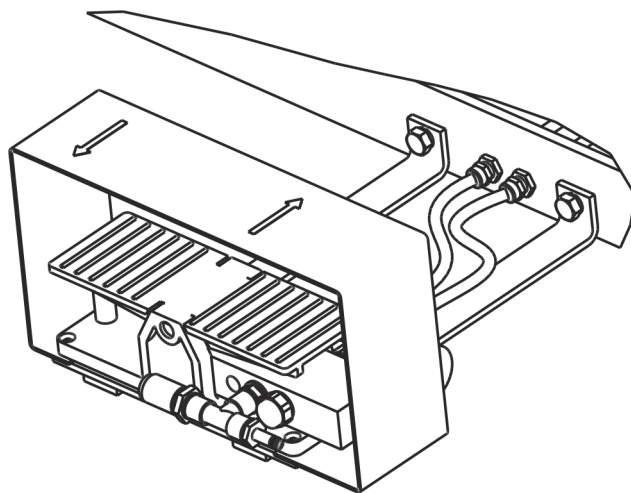


Рисунок 5.1



**Примечание:**

Система подачи сжатого воздуха должна быть оснащена фильтром-регулятором, иметь штуцер для слива конденсата и давление сжатого воздуха 7-10 кгс/см<sup>2</sup>.

Изготовитель оборудования не несет никакой ответственности за нанесение травм персоналу или причинения повреждений подъемнику, возникшие вследствие несоблюдения указаний инструкции о способе установки подъемника и неправильным его использованием.

До начала эксплуатации нового подъемника потребитель обязан провести полное освидетельствование подъемника на соответствие требованиям техники безопасности, правилам сборки и монтажа, о чем сделать запись в «Листе регистрации технического обслуживания» данного руководства по эксплуатации. В дальнейшем полное освидетельствование должно проводиться не реже одного раза в год.

## 6 ПОРЯДОК РАБОТЫ

Заехать автомобилем на подъемник. Продольная ось автомобиля должна по возможности совпадать с продольной осью подъемника. Центр тяжести автомобиля должен находиться посередине платформы.

Установить резиновые опоры 7 на платформу 2 в опорных точках, в зоне шасси автомобиля или подвести регулируемые винтовые опоры 6 под днище автомобиля в места, предусмотренные конструкцией автомобиля.

---

**ⓘ ВНИМАНИЕ!** Винтовые опоры 6 обязательно располагать над платформой 2 (рисунок 4.1).

---

### 6.1 Подъем

Подать сжатый воздух в баллон, для этого необходимо нажать на правую часть педали.

Платформа 2 начнет подниматься и при попадании защелки 8 в одно из трех положений 9 прекратить подачу воздуха в пневмобаллон 3 и платформа 2 остановится.

---

**ⓘ** После достижения максимальной высоты платформа прекратит дальнейший подъем, которому помешают механические компоненты. Если будет подаваться сжатый воздух давлением более 7кгс/см<sup>2</sup>, сработает предохранительный клапан, избыток сжатого воздуха будет стравлен автоматически.

---

---

**ⓘ ЗАПРЕЩАЕТСЯ!** Производить работы на автомобиле при незафиксированных защелках

---

## 6.2 Опускание

Перед опусканием платформы убедитесь в том, что в зоне опускания и вокруг платформы нет людей и посторонних предметов.

Нажмите левую часть педали. Пневматический цилиндр 10 выведет из зацепления защелку 8 механического предохранительного устройства (рисунок 4.2) и платформа начнет медленно опускаться.

**ⓘ** Если платформа не опускается при нажатии на педаль, поднимите ее немного вверх, а затем снова начните опускание.

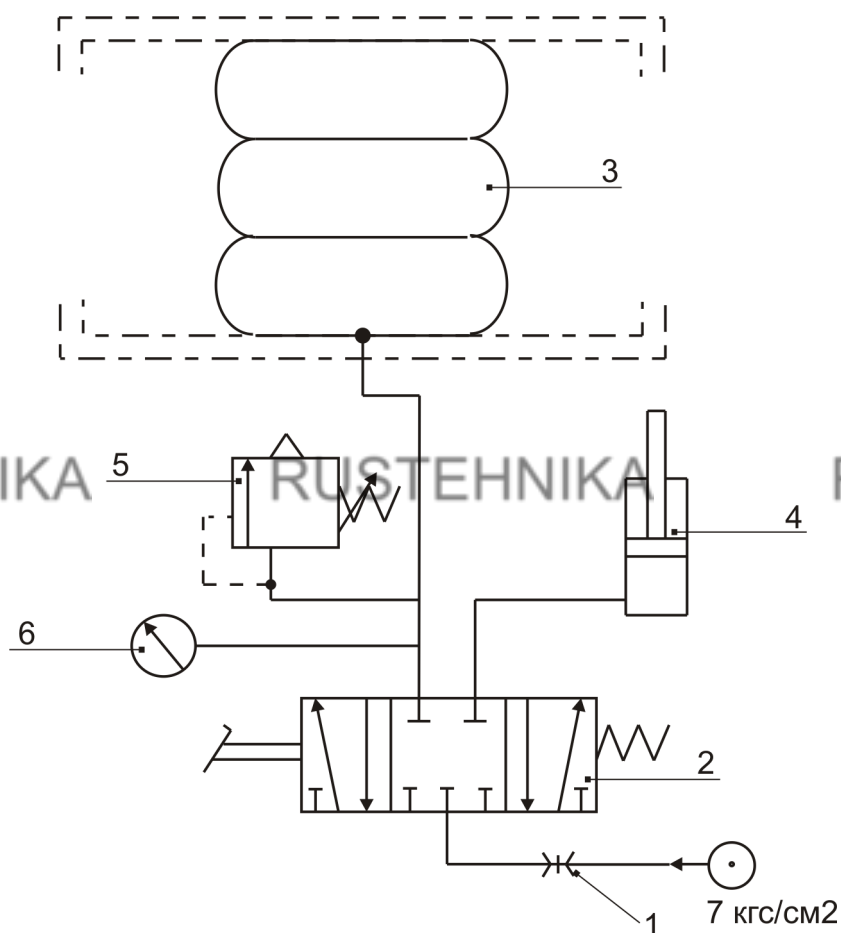


Рисунок 6.1 - Схема пневматической системы

- 1 – Муфта; 2 – Распределитель; 3 – Баллон для сжатого воздуха;
- 4 – Цилиндр управления защелкой предохранительного устройства;
- 5 – Предохранительный клапан (калибровка на 7 кгс/см<sup>2</sup>)
- 6 – Манометр

## 7 ТРЕБОВАНИЕ БЕЗОПАСНОСТИ

7.1 Подъемник гаражный предназначен для подъема только автомобилей! Иное использование подъемника ЗАПРЕЩАЕТСЯ.

7.2 Запрещается подъем автомобилей полной массой более 2500кг.

7.3 Запрещается подъем, обслуживание и опускание автомобиля:

- с находящимися в автомобиле людьми;
- с незакрепленным грузом.

7.4 Запрещается техническое обслуживание подъемника с поднятым автомобилем.

7.5 Поднимать автомобиль следует только за специальные площадки, оговоренные изготовителем автомобиля.

7.6 Запрещаются работы на автомобиле при поднятой посредством пневмоцилиндра защелке. Ситуация возникает при частичном опускании платформы с верхнего положения т.е. останавливать платформу только при движении вверх.

7.7 К эксплуатации данного подъемника допускается только квалифицированный и аттестованный персонал.

7.8 Любые усовершенствования или модификация подъемника снимает с изготовителя ответственность за нанесение травм персоналу или причинение ущерба оборудованию, возникшее вследствие выполнения этих действий.

7.9 Грузоподъемность платформы снижается при неправильном позиционировании или нарушении баланса распределения нагрузки.

## 8 НЕИСПРАВНОСТИ И СПОСОБЫ ИХ УСТРАНЕНИЯ

№	Описание неисправности	Способ устранения
1	Платформа не опускается	1. проверьте наличие давления в пневмосистеме 2. проверьте правильность функционирования пневматического клапана. 3. проверьте свободное перемещение защелки механического предохранительного устройства 4. проверьте целостность шлангов подачи сжатого воздуха
2	Платформа не поднимается	1. Проверьте наличие давления в пневмосистеме 2. проверьте целостность шлангов подачи сжатого воздуха
3	Не срабатывает защелка механического устройства безопасности	Проверьте правильность функционирования цилиндров пневматической системы.

## 9 ТЕХНИЧЕСКОЕ ОБСЛУЖИВАНИЕ

Подъемник «СПРИНТЕР» для шиномонтажных работ – надежное и простое устройство, требующее для продления срока службы минимального обслуживания.

Ежедневно:

Производите визуальный осмотр подъемника с целью своевременного обнаружения повреждений или трещин в сварных швах. Следите за тем, чтобы в нижней платформе не скапливались грязь и мусор, а также следите за тем, чтобы крепежные элементы и оси находились на своих местах.

Периодически смазывайте трущиеся поверхности смазкой Литол-24 или аналогичной.

## 10 ДОПОЛНИТЕЛЬНЫЕ ПРИНАДЛЕЖНОСТИ

Для использования дополнительных принадлежностей требуется обязательное закрепление платформы на поверхности пола.

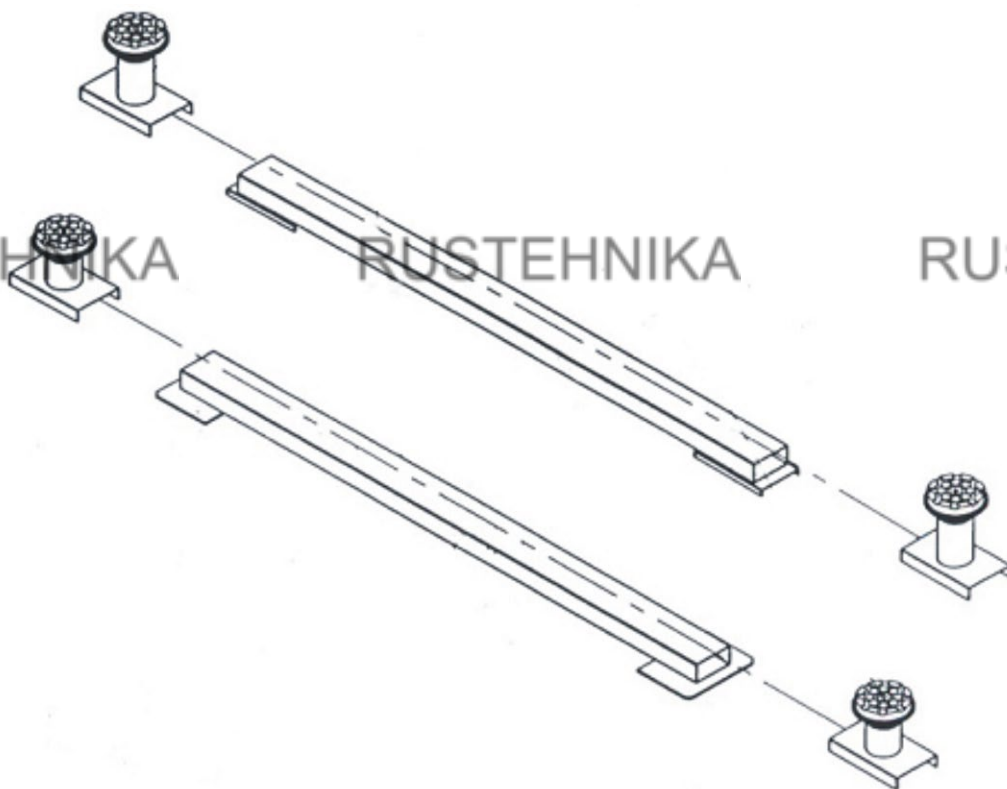


Рисунок 10.1 - Расширитель под рамные автомобили

## 11 ГАРАНТИЯ ИЗГОТОВИТЕЛЯ

Предприятие-изготовитель гарантирует безотказную работу подъемника для шиномонтажных работ модель «Спринтер» 2500 при соблюдении, правил эксплуатации, транспортирования и хранения.

Срок гарантии 12 месяцев со дня продажи подъемника, но не более 18 месяцев со дня отгрузки с предприятия-изготовителя.

Предприятие-изготовитель рассматривает претензии по работе подъемника при наличии «Руководства по эксплуатации», печати продавца, а так же при наличии полной комплектации подъемника. В случае утери «Руководства по эксплуатации», либо отсутствия требуемых записей в «Листе регистрации», гарантийный ремонт вышедшего из строя подъемника не производится, и претензии не принимаются.

Предприятием ведется постоянная работа по повышению качества и надежности выпускаемых изделий. В связи с этим, предприятие оставляет за собой право в процессе производства вносить изменения в конструкцию и технологическую характеристику изделия, не ухудшающие качества изделия.

Предприятие производитель не несет ответственности за поломки, вызванные неправильной эксплуатацией подъемника.

## 12 СВИДЕТЕЛЬСТВО О ПРИЕМКЕ

Подъемник для шиномонтажных работ, модель «Спринтер» 2500

□ Изготовлен и принят в соответствии с требованиями технической документации и признан годным для эксплуатации.

□ Укомплектован согласно требованиям документации.

Комплектование произвел \_\_\_\_\_

(подпись)

\_\_\_\_\_ (ФИО)

Ответственный за качество \_\_\_\_\_

(подпись)

\_\_\_\_\_ (ФИО)

Дата выпуска и серийный номер указаны на наклейке.

МП

Дата выпуска \_\_\_\_\_

Заводской номер \_\_\_\_\_

### 13 СВЕДЕНИЯ О РЕКЛАМАЦИЯХ

13.1 В случае неисправной работы подъемника, поломки, износа какой-либо детали или сборочной единицы ранее указанного гарантийного срока, заказчик должен предъявить заводу изготовителю акт рекламации и прекратить до согласования с ним эксплуатацию подъемника.

13.2 Акт должен быть составлен в пятидневный срок с момента обнаружения дефекта при участии лиц, возглавляющих предприятие и при участии представителей сторонней организации, проводившей монтаж подъемника.

13.3 Акт направляется предприятию-изготовителю не позднее двадцати дней с момента его составления.

13.4 В акте должны быть указаны:

- модель подъемника;
- заводской номер;
- год выпуска;
- вид дефекта;
- время и место появления дефекта, обстоятельства и предполагаемые причины.

13.5 В случае вызова представителя предприятия-изготовителя Заказчик обязан предъявить подъемник в смонтированном и укомплектованном виде.

13.6 При несоблюдении указанного порядка предприятие-изготовитель претензии не принимает.

13.7 Срок рассмотрения претензий – 10 дней с момента получения предприятием-изготовителем акта рекламации.

13.8 Рекламации следует направлять по адресу:

644076, г. Омск, Проспект Космический, 109 А,  
ООО НПО «Компания СИВИК»

т. (3812) 58-74-18, 57-74-19, 57-74-20

E-mail: [sivik@sivik.ru](mailto:sivik@sivik.ru)

[www.sivik.ru](http://www.sivik.ru)

**13.9 Сведения о рекламациях**

<b>№ и дата рекламации</b>	<b>Краткое содержание рекламации</b>	<b>Меры, принятые предприятием-изготовителем</b>

**14 ЛИСТ РЕГИСТРАЦИИ ТЕХНИЧЕСКОГО ОБСЛУЖИВАНИЯ  
подъемника модель «Спринтер» 2500 зав. № \_\_\_\_\_**

Дата	Вид и содержание технического обслуживания	Технические результаты	Ф.И.О. ответственного лица