



Ravaglioli

COMPANY WITH
QUALITY SYSTEM
CERTIFIED BY DNV GL
= ISO 9001 =

ПОДЪЕМНИКИ 2-СТОЕЧНЫЕ ЭЛЕКТРО-ГИДРАВЛИЧЕСКИЕ



370.32

ELECTRO-HYDRAULIC 2 POST LIFTS



370.42

ELEKTROHYDRAULISCHE 2-SÄULEN HEWEBÜHNEN



2 COLONNES ELECTRO-HYDRAULIQUES



370.40EX

DUE COLONNE ELETTROIDRAULICI



370.45EX

370.50

370.55



rustehnika.ru

rustehnika.ru

rustehnika.ru



SINCE 1958





KPH370.32/ 3200 кг
KPH370.40EX / 4000 кг (ALI)

Трехсекционные короткие подъемные лапы служат для облегчения асимметричного подъема крупногабаритных автомобилей. Мин. высота опорных площадок - 90 мм.

Three - stage short arms for asymmetric lifting of large vehicles. Min. pad height 90 mm.

Kurze Arme zweimal ausziehbar um leichter auch breite Fahrzeuge asymmetrisch hochzuheben. Unterschwenkhöhe nur 90 mm.

Bras courts à 3 étages, pour faciliter le chargement asymétrique des véhicules larges. Hauteur des tampons 90 mm.

Bracci corti a tre stadi per il sollevamento asimmetrico agevole anche di veicoli larghi. Altezza minima tamponi di soli 90 mm.

KPH370.32K / 3200 кг
KPH370.40KEX / 4000 кг (ALI)

Лапы оснащены быстросъемными проставками, и другими вспомогательным аксессуарами

Arms suitable for quick drop-in extensions and other lifting accessories.

Aufnahmen mit Schnellstecksystem erleichtern den Einsatz von Verlängerungen und anderem Zubehör.

Bras prédisposés pour le montage rapide des rallonges et d'autres accessoires de levage.

Bracci predisposti per l'alloggiamento rapido di prolunghe e accessori di sollevamento.

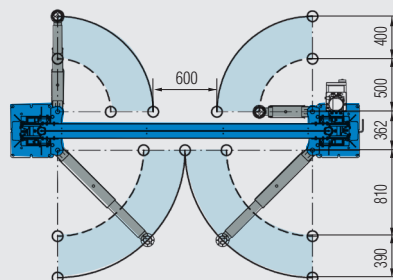
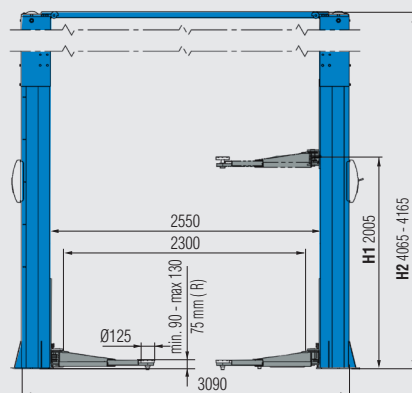
rustehnika.ru

rustehnika.ru

rustehnika.ru



KPH370.32 - KPH370.40



KPH370.32R / 3200 кг
KPH370.40REX / 4000 кг (ALI)

Очень низкие лапы расположены параллельно полу. Оснащены двухрезьбовыми опорными площадками с минимальной высотой подхвата в 75 мм.

Extra low profile arms, parallel to the floor. Double thread pads with a min. height of 75 mm only.

Sehr niedrige Arme, und zwar die ganze Länge entlang paralleles Profil zum Boden. Aufnahmen mit Stecksystem und 75 mm Unterschwenkhöhe.

Bras extra plats, avec profil parallèle au sol. Tampons à double rallonge avec hauteur mini. de 75 mm.

Bracci super-ribassati, con profilo parallelo al pavimento. Tamponi a doppio sfilo con altezza minima di soli 75 mm.

R **ГОНОЧНЫЕ АВТОМОБИЛИ**



rustehnika.ru

rustehnika.ru

rustehnika.ru

SPECIAL VERSIONS **Спец. версии**

| | H1 | H2 |
|----------|------|-------------|
| VAR3725 | 1870 | 3725 (3625) |
| VAR3975 | 2005 | 3975 (3875) |
| STANDARD | 2005 | 4165 (4065) |
| VAR5000 | 2005 | 5000 (4900) |

Возможна регулировка подъемника по высоте
Different extensions in height.
Varianti per altezza massima

БЕЗОПАСНОСТЬ

Механические предохранительные стопора обеспечивают максимальную безопасность при поднятом вверх подъемнике.

Mechanical safety latch with automatic engagement ensuring maximum safety when lift is in standing position.

Mechanische Stützvorrichtung mit automatischer Einschaltung um eine maximale Sicherheit im aufgehobenen Zustand zu garantieren.

Dispositif de soutien mécanique avec enclenchement automatique pour garantir la sécurité totale pendant le stationnement.

Dispositivo di appoggio meccanico ad inserimento automatico a garanzia della massima sicurezza in fase di stazionamento.



АВТОМАТИЧНОСТЬ

Автоматическая блокировка лап во время подъема и разблокировка при достижении земли.

Automatic arm locking during lifting and automatic unlocking when the arms reach the floor.

Automatische Armarretierung.

Blocage de bras automatique il est déagagé au sol.

Arresto bracci a inserimento automatico e

disinserimento automatico a terra.

СИНХРОНИЗАЦИЯ

Синхронизация обеспечивается благодаря несущему стальному тросу.

Synchronization cables grant the levelling of the two carriages.

Gleichlauf mittels Seile (nicht tragend).

La synchronisation est garantie grace à un cable d'acier non-portant.

I cavi non portanti garantiscono la sincronizzazione.

НЕ ТРЕБУЮЩИЙ ОБСЛУЖИВАНИЯ

Каждая стойка оснащена гидроцилиндром, не требующим дополнительного обслуживания

Each column features a maintenance-free lifting cylinder.

Wartungsfreie Zylinder in jeder Säule.

Chaque colonne est équipée d'un vérin conçu pour un fonctionnement "sans entretien."

In ciascuna colonna è presente un pistone di sollevamento che non richiede alcuna manutenzione.

МОБИЛЬНОСТЬ

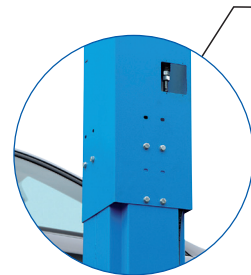
Регулируемая высота

Adjustable height.

Justierbare Höhe.

Hauteur réglable.

Altezza regolabile.



rustehnika.ru

rustehnika.ru

rustehnika.ru

RAVAGLIOLI И ДРУГИЕ ПОДЪЕМНИКИ

С поднятым транспортным средством вал подвергается нагрузкам и повреждению

When vehicle is lifted, piston shaft is exposed to damage

Im angehobenen Zustand ist die Kolbenstange schadensgefährdet

Avec le véhicule levé, le vérin est exposé et risque des dommages

A veicolo sollevato, il pistone è esposto a possibili danni



ДРУГИЕ ПОДЪЕМНИКИ



RAVAGLIOLI

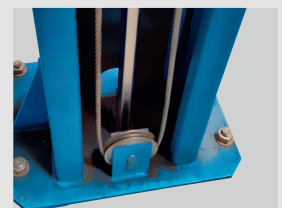
Вал спрятан для увеличения срока службы и снижения эксплуатационных расходов.

The piston is hidden for long life and low operation costs

Der Zylinder ist geschützt zwecks Langlebigkeit und niedriger Servicekosten

Le piston est caché à garantie de longue durée et bas coûts

Il pistone scompare a garanzia di lunga durata e bassi costi



ДРУГИЕ ПОДЪЕМНИКИ

Натяжной ролик не защищен от грязи и повреждений

Pulley exposed to dirt and damages

Riemenscheibe Schmutz und Schadensgefährdung ausgesetzt

Poulie exposée à la poussière et à d'autres dommages

Puleggia esposta a sporco e colpi



ДРУГИЕ ПОДЪЕМНИКИ

Регулировка невозможна
No adjustment possible
Keine Einstellung möglich
Pas de réglage possible
Nessuna regolazione in altezza



RAVAGLIOLI

Низкая опорная площадка с возможностью регулировки высоты

Very low pad, adjustable height

Sehr niedrige Gummiteller in Höhe einstellbar

Tampone extra bas, estensibile en hauteur
Tampone extra basso ed estensibile in altezza



ДРУГИЕ ПОДЪЕМНИКИ

Когда зубцы изношены, лапа может соскользнуть

When teeth are worn out, the arm can slide away

Bei verschlissener Verzahnung rutschen die Arme weg

Quand les dents sont usurés, le bras risque de glisser

Quando i denti sono consumati il braccio scivola via



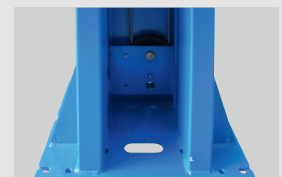
RAVAGLIOLI

Коническая конструкция-замок
Self-locking conical design

Konische Geometrie

Géométrie conique autobloquante

Geometria conica con effetto autobloccante



RAVAGLIOLI

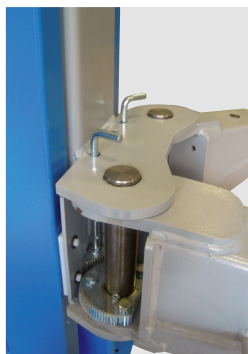
Натяжной ролик защищен и расположен внутри стойки.

Pulley protected inside the column

Riemenscheibe in der Säule geschützt

Poulie protégée à l'intérieur de la colonne

Puleggia protetta all'interno della colonna



ВЫСОКОЭФФЕКТИВНЫЙ ДВИГАТЕЛЬ

Специально разработанный высокоэффективный долговечный двигатель.
Specially manufactured high efficiency motors.

Spezielle Hochleistungsmotore garantieren Leistung und lange Lebensdauer.

Moteurs spéciaux à hautes performances pour garantir puissance et durée dans le temps.

Speciali motori ad alto rendimento per garantire potenza e durata nel tempo.

ВЫСОКОКАЧЕСТВЕННЫЕ КОМПОНЕНТЫ

Лазерная резка кареток и лап - роботизированная сварка

Laser cut carriages and arms - robot welding.

Hubwagen und Arme mit Laser geschnitten - mit Roboter zusammengesweißt.

Chariots et bras découpés au laser - soudage par robot.

Carrello e bracci tagliati al laser - saldatura con robot.

ПРОСТОТА РЕГУЛИРОВКИ

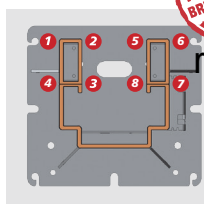
Простота установки троса

Easy to adjust cables.

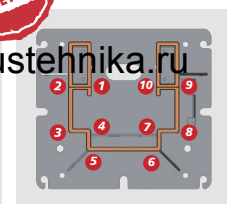
Seile leicht und schnell einstellbar.

Réglage simple des câbles.

Funi facilmente regolabili.



8 ИЗГИБОВ



10 ИЗГИБОВ

ОСОБО ПРОЧНАЯ КОНСТРУКЦИЯ СТОЙКИ

Эксклюзивная конструкция с 8-10 сгибами для обеспечения максимальной устойчивости к нагрузкам.

Exclusive 10+8 bending design to ensure max resistance to load.

Exklusiv-Design 10+8 Faltungen für eine maximale Gewichtsresistenz.

Le design exclusif 10+8 il support maxi de la charge.

Disegno esclusivo a 10+8 pieghe per la massima solidità.

БОЛЬШЕ ИЗГИБОВ = ПРОЧНЕЕ КОНСТРУКЦИЯ

rustehnika.ru

rustehnika.ru

rustehnika.ru

СПЕЦ. ВЕРСИИ

SPECIAL VERSION

(→ VARKPH370.32/T)

(→ VARKPH370.42/T)

Версии с дополнительными опциями:

- Один пульт поднятия/спуска
- Пневматическое освобождение запорных устройств
- Блок управление расположен в верхней части стойки.

Version on demand featuring:

- Single lifting/lowering control
- Pneumatic release of locking devices
- Control unit on the upper part of the column.

Version auf Anfrage:

- Drehwendschalter zum Hoch-und Runterfahren
- Pneumatische Entriegelung
- Hydraulikaggregat oben.

Version sur demande avec:

- Commande unique pour montée-descente.
- Décrochage des arrêts pneumatiques.
- Unité hydraulique en haut.

Versione a richiesta con:

- Comando singolo per salita/discesa
- Sgancio arresti pneumatico
- Centralina in alto.



ОПЦИЯ



S370A1T (→ VARKPH370.xx/T)

Концевой выключатель с гибким тросом
Limit switch with elastic spring
 Anschlagssicherheitsschalter mit Seil
Fin de course avec câble élastique

Fincorsa con azionamento a cavetto elastico

rustehnika.ru

rustehnika.ru

rustehnika.ru

KPH370.42K / 4200 кг
KPH370.45KEX / 4500 кг (ALI)
KPH370.50K / 5000 кг

Трёхсекционные короткие лапы и двухсекционные длинные обеспечивают асимметрический подъем фургонов и внедорожников.

Three-stage short arms and two-stage long arms provide asymmetric lifting of vans and off-road vehicles.

Kurze Arme zweifach ausziehbar und lange Arme einmal ausziehbar zum asymmetrischen Heben von Gelände- und Lieferwagen.

Bras courts à trois étages et bras longs à deux étages pour le chargement asymétrique de fourgons ou véhicules tout-terrain.

Bracci corti a tre stadi e bracci lunghi a due stadi per il sollevamento asimmetrico di furgoni e fuoristrada.

KPH370.42LIK / 4200 кг
KPH370.45LIKEX / 4500 кг (ALI)
KPH370.50LIK / 5000 кг
KPH370.55LIK / 5500 кг

Модель оснащена четырьмя трёхсекционными лапами: идеальна для подъема фургонов на длинной колесной базе и легких грузовых автомобилей.

Model equipped with four long three-stage arms: ideal to lift long wheel base vans and easy loading of cars.

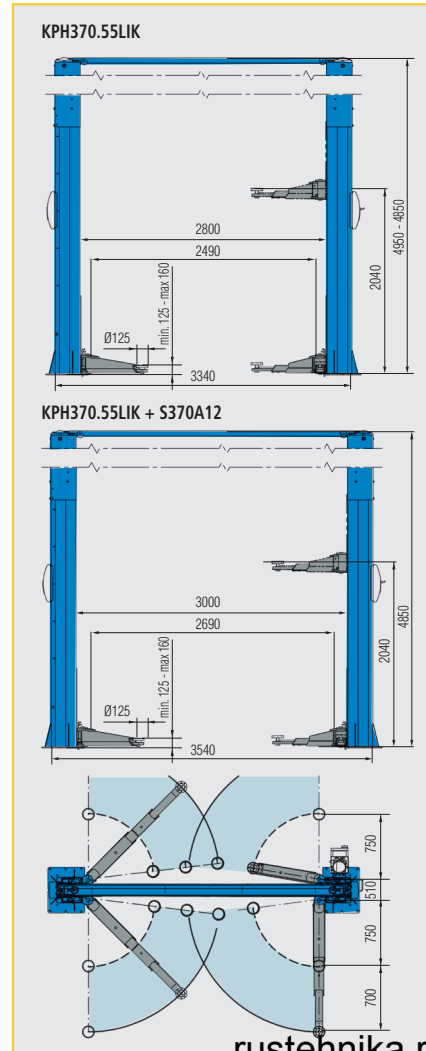
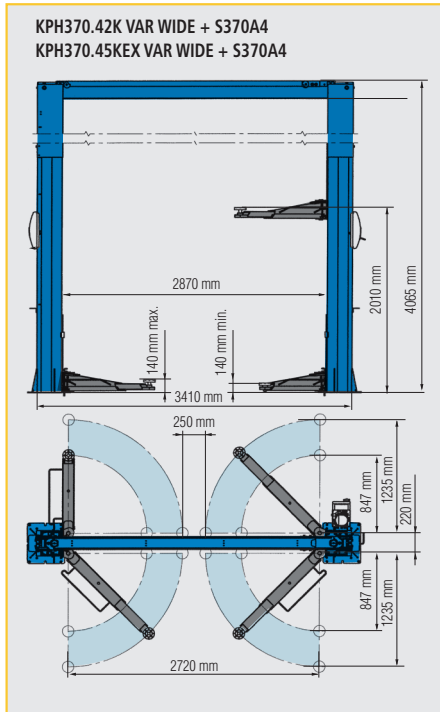
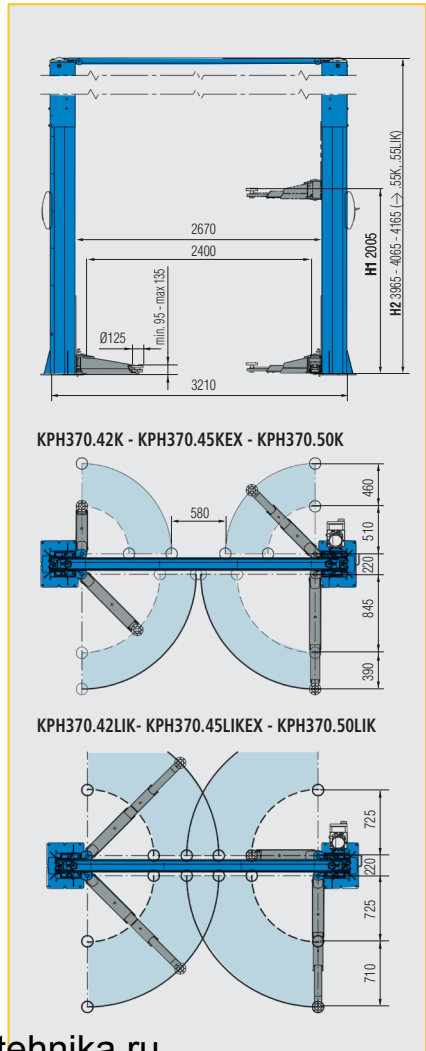
Modell mit vier zweifach ausziehbaren langen Armen: ideal zum Heben von Lieferwagen auch mit langem Radstand, garantiert auch eine optimale Aufnahme von PKW.

Élévateur équipé de quatre bras longs à trois étages: idéal pour le levage de fourgons à châssis long, il garantit aussi le levage optimal des voitures.

Modello equipaggiato con 4 bracci lunghi a tre stadi: ideali per il sollevamento di furgoni e furgonati a passo lungo, consentono allo stesso tempo l'arcabilità ottimale anche per le autovetture.

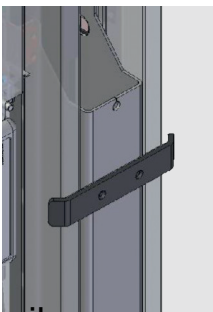


LIK ВЕРСИЯ





ОПЦИИ



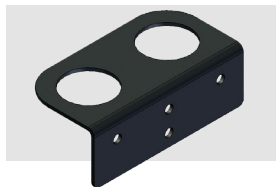
rustehnika.ru

S370A5 (2 x набор)

Комплект защиты
дверей автомобиля
Set of door protections
Satz Türanschlätze
Kit protection portes
Set parasportelli

**S370A3 (2 x набор)**

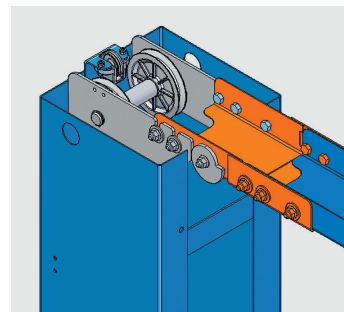
Держатель проставок
Spacer supports
Satz Halterung Distanzhülsen
Supports pour rehausse
Kit supporto distanziali



rustehnika.ru

S370A20

Концевой выключатель с
ограничителем подъема
автомобиля
Limit switch with bar
Stangenbetätigter Endabschalter
Fin de course avec barre
d'actionnement
Finecorsa con azionamento a
barra



rustehnika.ru

S370A4 (200 мм)

Увеличитель ширины
подъемника
Width extension
Verbreitung
Extension en largeur
Estensione larghezza

ОПЦИИ → К, ЛК, КЕХ, ЛКЕХ

S224A3 (H=80mm) S224A4 (H=140mm)

S370A18 (H=200mm)



4x



4x

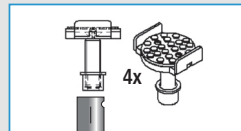


4x

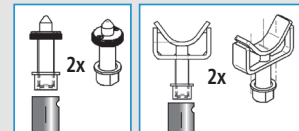
Для Fiat Ducato, Peugeot Boxer, Citroën
Jumper Проставки / Spacers / Abstandstücke
Rehausse / Distanziali

ОПЦИИ → S224A3, S224A4, S370A18

S370A19 S370A17



4x



2x

Рамные адаптеры
Frame adapters
Halterungen für Chassisaufnahme
Supports prise sur chassis
Supporti presa telaio

Для Mercedes Sprinter, VW
LT+Crafter
Адаптеры / Adapters /
Halterungen / Supports
Supporti



Ravaglioli S.p.A.

via 1° maggio 3
Fraz. Pontecchio M.
40037 Sasso Marconi (Bo) - Italia
Tel. +39 - 051-6781511
Fax +39 - 051-846349
rav@ravaglioli.com
www.ravaglioli.com

RAV France

6, Rue Longue Raie
ZAC de la Tremblaine
91220 Le Plessis Pâté
Tel. 01.60.86.88.16
Fax 01.60.86.82.04
rav@ravfrance.fr

Ravaglioli Deutschland

Kirchenpoint 22
85354 Freising
Tel. 08165-646956
Fax 08165-646958
info@ravaglioli.de

RAV Equipment UK LTD

Prince Albert House
20 King Street
Maidenhead, SL6 1DT
Tel. +39 - 051-6781522
rav@ravaglioli.com

RAV en Belgique

Nederlandstalig
Tel. 0498-162016
Fax 016-781025
Zone Francophone
Tel. 0498-163016
Fax 078 055030

RAV Equipos España

Avenida Europa 17
Pol. Ind. de Constanti
Tarragona 43120
Tel. 977 524525
Fax 977 524532
ravequipos@ravaglioli.e.telefonica.net



DRD06U (10)

Технические характеристики и комплектность оборудования, представленного в данном каталоге может изменяться. Все представленные фотографии являются демонстративными.

Technical data and composition presented in this catalogue may vary. Pictures reproduced are only indicative.

Die techn. Daten und die Ausrichtungen, die in diesem Prospekt enthalten sind, können Änderungen erfahren. Deshalb sind die Abbildungen unverbindlich.

Les caractéristiques techniques et les compositions présentées dans ce prospectus peuvent subir des variations. Les images reproduites ne valent que valeur indicative. Le caractéristique tecniche e gli allestimenti presentati in questo prospetto possono subire variazioni. Le immagini riprodotte non sono vincolanti.

rustehnika.ru

rustehnika.ru

rustehnika.ru

