



Ravaglioli

COMPANY WITH
QUALITY SYSTEM
CERTIFIED BY DNV GL
= ISO 9001 =

ПОДЪЕМНИК ЭЛЕКТРОМЕХАНИЧЕСКИЙ ЧЕТЫРЕХСТОЕЧНЫЙ 

ELECTRO-MECHANICAL 4 POST LIFTS 

ELEKTROMECHANISCHE 4-SÄULEN-HEBEBÜHNEN 

SOLLEVATORI ELETTROMECCANICI A 4 COLONNE 

RAV

440NE

440E

442NE

442E

175E

118N



SINCE 1958





ИДЕАЛЬНЫЙ УРОВЕНЬ

PERFECT LEVEL

PERFETTE HÖHE

PERFETTAMENTE ORIZZONTALE

Двигатели подъемника взаимосвязаны механически, посредством трансмиссионных валов и конических редукторов, расположенных в масляной ванне. Это обеспечивает идеальный горизонтальный уровень платформ, а так же равномерную нагрузку на двигатели, независимо от расположения на нем транспортного средства. Подъемник не требует дополнительного регулирования после установки, благодаря отсутствию деталей, подлежащих деформации или растяжению, как цепи и тросы.

The motors are inter-connected mechanically by line shafting and bevel gear boxes in oil bath to ensure the perfect level of the platforms and balanced load on motors regardless of vehicle position. Only one adjustment is made during the installation, never during operation as there are no parts subject to yielding or lengthening such as cables and load bearing chains.

I motori sono collegati tra di loro mediante barra di trasmissione e scatole di rinvio con ingranaggi a bagno d'olio.

È così garantita una uguale ripartizione del carico sui motori e quindi un sollevamento perfettamente orizzontale delle pedane indipendentemente dalla posizione del carico sulle stesse. Una sola regolazione si effettua al momento dell'installazione e mai durante l'uso grazie all'assenza di organi cedevoli od allungabili come funi e catene portanti.

Защита мотора при помощи теплового реле, которое отключает питание в случае перегрева или отсутствия одной фазы.

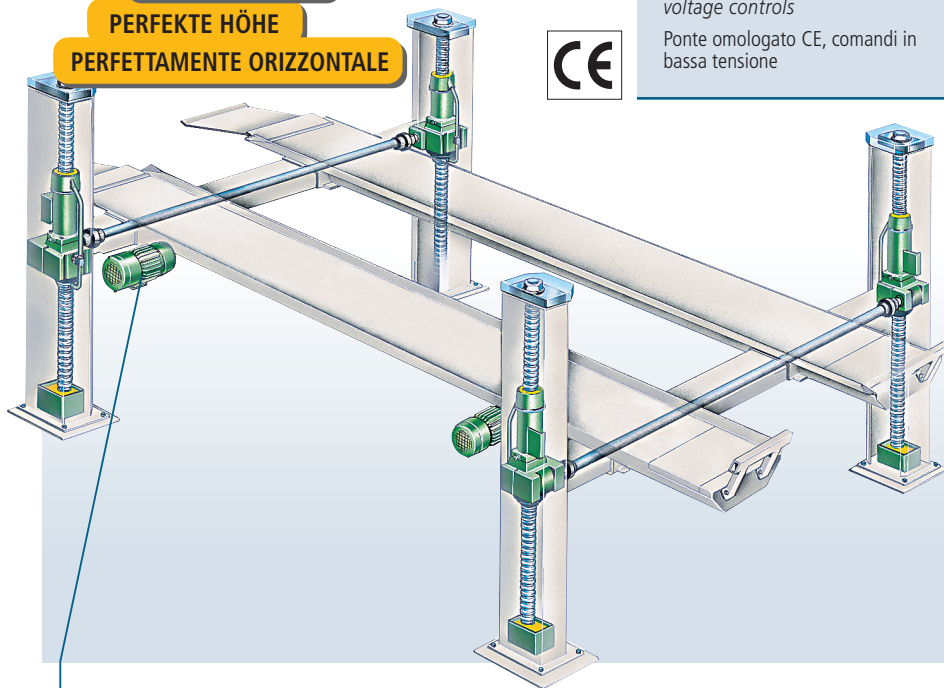
Motor protection by thermal relay is provided to prevent burning out in case of overloading or lack of one phase.

Motori protetti da sonda termica per evitare danni in caso di sovraccarico o mancanza di fase.



Одобрено CE, подъемник с низким уровнем напряжения
CE approved lift with low voltage controls

Ponte omologato CE, comandi in bassa tensione



Защита мотора при помощи теплового реле, которое отключает питание в случае перегрева или отсутствия одной фазы.

Motor protection by thermal relay is provided to prevent burning out in case of overloading or lack of one phase.

Motori protetti da sonda termica per evitare danni in caso di sovraccarico o mancanza di fase.



KP440NE - KP440E

Два подъемных винта в каждой стойке

Two lifting screws in each column

Due viti di sollevamento in ogni colonna

ПОЛНАЯ БЕЗОПАСНОСТЬ

TOTAL SAFETY

SECURIZZA TOTALE

Основная и предохранительная гайки в сборе.

Main and safety nut assembly.

Gruppo chiocciola portante e controchiocciola di sicurezza.

Механический аварийный ограничитель.

Mechanical safety stop.

Fine corsa meccanico di sicurezza.

Автоматическая система смазки основной и предохранительной гаек осуществляется плунжерным насосом, расположенным в каждой стойке. Нанесение смазочных материалов происходит при каждом подъеме, тем самым обеспечивая длительный срок службы и плавный ход.

Automatic lubrication of main and safety nuts and spindles is achieved by a plunger pump, one in each column, which ensures positive lubrication every time the lift is raised thus ensuring long life and smooth running.

La lubrificazione delle viti di sollevamento è automatica mediante una pompa, presente in ogni colonna, che manda olio sopra la chiocciola portante e ne garantisce così una efficace lubrificazione durante il movimento.

Концевой выключатель подъема/спуска.

Upper and lower limit switches.

Fine corsa elettrico superiore ed inferiore

Предохранительный микровыключатель в случае отказа основной гайки.

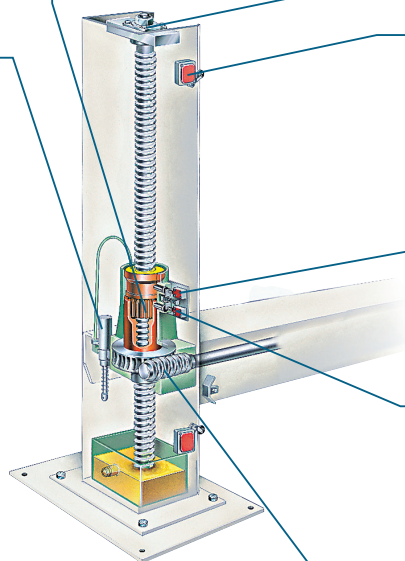
Safety micro-switch in case of main-nut failure.

Micro controllo usura chiocciola.

Предохранительный выключатель автоматически останавливает подъемник при контакте с твердыми предметами во время спуска.

A safety switch automatically stops motion should the lift encounter a solid obstacle during lowering.

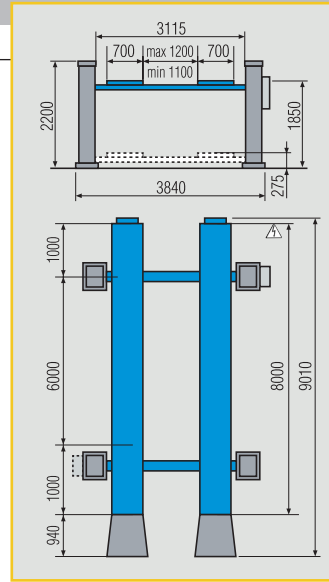
Un dispositivo elettrico di sicurezza arresta il ponte qualora durante la discesa si trovassero oggetti estranei sotto le parti mobili.



Конические редукторы в масляной ванне.

Bevel gears in oil bath.

Scatola di rinvio con ingranaggi a bagno d'olio.



KP440NE / 24T
KP440E / 20T
KP442NE / 14T
KP442E / 12T

Длина платформ подъемников и грузоподъемность делают их идеальными для подъема автобусов и грузовиков.

The platform length and the capacity of these lifts make them ideal for busses and trucks.

Sollevatori con lunghezza delle pedane e portate ideali per il sollevamento di autobus e autocarri.

ТЕХ.ДАННЫЕ	TECHNICAL DATA	DATI TECNICI		KP440NE	KP440E	KP442NE	KP442E
Грузоподъемность	Capacity	Portata	kg	24000	20000	14000	12000
3-фазный мотор	Three-phase motors	Motori trifase	kW	4 x 4	4 x 4	4 x 2	4 x 2
Вес	Weight	Peso	kg	4200	4170	3110	3070
Длина платформ	Platforms length	Pedane lunghezza	mm	8000	8000	8000	8000

УДЛИНЕННЫЕ ПЛАТФОРМЫ

EXTENDED PLATFORMS

PEDANE A SBALZO

rustehnika.ru



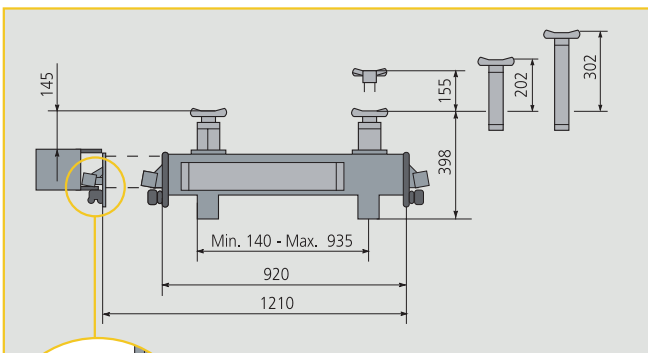
rustehnika.ru

Максимальный доступ к транспортному средству, благодаря специально разработанным удлиненным платформам, которые являются отличительной чертой грузовых подъемников Ravaglioli. Открытое свободное пространство позволяет легко установить любую запчасть, включая двигатель.

Maximum access to the vehicle thanks to the special concept of extended platforms, unique feature of the Ravaglioli range of commercial lifts. Space is freely available to fit any part, including the engine.

Massima praticità di lavoro grazie al particolare concetto delle pedane a sbalzo, uniche nel loro genere, che lasciano spazio libero facilitando il montaggio di qualsiasi particolare compreso il motore.

rustehnika.ru



KP118N - KP118NP / 13,5T

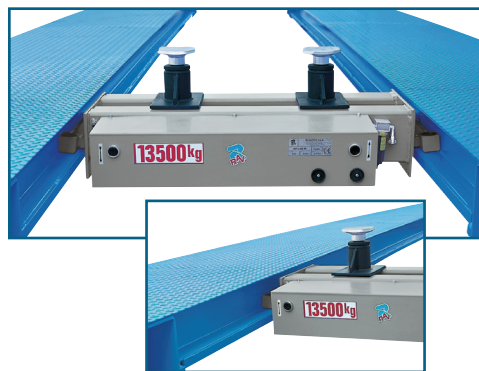
Траверса гидравлическая / пневмогидравлическая 2-поршневая Управляется при помощи ручного или пневмогидравлического насоса (версия NP).
 Давление воздуха 6-10 бар.
 Шарикоподшипниковое перемещение.

Twin-piston hydraulic/air-hydraulic wheel-free jack

*Operated by means of hand-pump or air-hydraulic pump (vers. NP)
 Pneumatic feed pressure 6 ÷ 10 bar
 Translation on ball-bearing*

Traversa idraulica/ pneumoidraulica a doppio pistone

*Azionamento tramite pompa a mano o pompa pneumoidraulica (vers. NP)
 Pressione alimentazione aria 6 ÷ 10 bar
 Traslazione su sfere*



DUO- Спаренные подъемники/ DUO-Twin lifts DUO-Pontil gemellati

Для моделей KP440NE-440E-442NE-442E есть возможность спаренной установки подъемников:

- синхронизированно (платформы всегда функционируют на одинаковой высоте, параллельно)
- индивидуально (независимо, платформы функционируют на разной высоте)

Функция синхронизации позволяет поднимать особо длинные транспортные средства, в то время, как при независимой работе - возможно обслуживание обычных транспортных средств, что гарантирует двойной возврат инвестиций.

Questa soluzione permette di sollevare veicoli particolarmente lunghi con il funzionamento gemellato, ma anche di mantenere la funzionalità separata per il servizio sui veicoli più comuni, garantendo quindi doppia redditività.

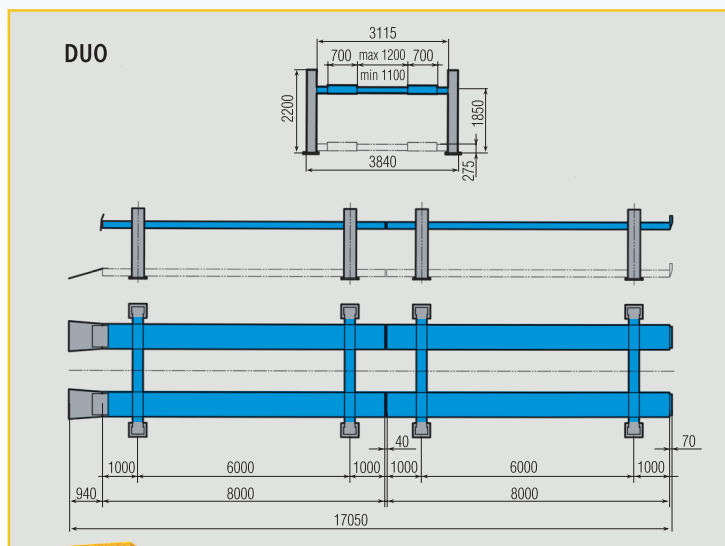
KP440NE-440E-442NE-442E can be twinned as follows:

- synchronised, therefore with the two lift platforms working at the same height;
- in single mode, therefore with the two lifts working independently with platforms at different height.

This solution enables the lifting of particularly long vehicles but also allows, in single mode, to make the lifts work separately to service the more common vehicles, therefore granting double return on the investment.

Per i modelli KP440NE-440E-442NE-442E esiste la possibilità di abbinare due ponti per farli funzionare:

- in modo sincronizzato, quindi con pedane sempre alla stessa altezza
- in modo singolo, quindi separatamente l'uno dall'altro con pedane ad altezze diverse.

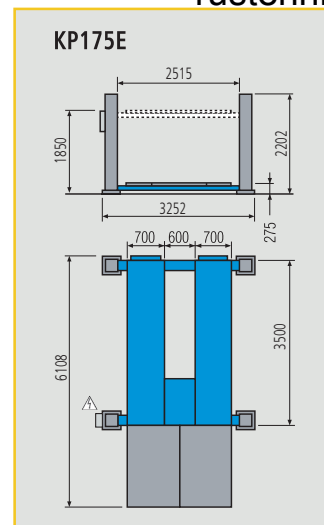


KP175E / 10T - 3740 мм

Подъемники для вилочных погрузчиков.

Lifts for fork lifts

Sollevatori per carrelli elevatori



ТЕХ. ДАННЫЕ	TECHNICAL DATA	DATI TECNICI		KP175E
Грузоподъемность	Capacity	Portata	kg	10000
3-фазный мотор	Three-phase motors	Motori trifase	kW	4 x 2
Вес	Weight	Peso	kg	2310