

Ravaglioli

COMPANY WITH
QUALITY SYSTEM
CERTIFIED BY DNV GL
= ISO 9001 =

АВТОМАТИЧЕСКИЙ ШИНОМОНТАЖНЫЙ СТАНОК

AUTOMATIC TYRE CHANGERS

AUTOMATISCHEREIFENMONTIERGERÄT

DEMONTÉ-PNEUS AUTOMATIQUES

SMONTAGOMME AUTOMATICI

G

7645

СЕРИЯ

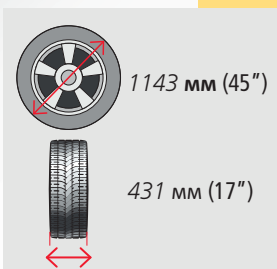


SINCE 1958

rustehnika.ru

rustehnika.ru

rustehnika.ru



		ВНУТР	ВНЕШН
G7645.30	SINGLE SPEED	10"-33"	8"-30"
G7645.26		12"-28,5"	10"-26"
G7645.22		13"-24,5"	11"-22"
G7645.20		12"-22,5"	10"-20"
G7645.18		12"-20,5"	10"-18"
G7645V.30	2 SPEED	10"-33"	8"-30"
G7645V.26		12"-28,5"	10"-26"
G7645V.22		13"-24,5"	11"-22"
G7645V.20		12"-22,5"	10"-20"
G7645V.18		12"-20,5"	10"-18"
G7645D.30	VARIABLE SPEED	10"-33"	8"-30"
G7645D.26		12"-28,5"	10"-26"
G7645D.22		13"-24,5"	11"-22"
G7645D.20		12"-22,5"	10"-20"
G7645D.18		12"-20,5"	10"-18"

TOP PERFORMANCE

G7645D.26
+ PLUS82N
(Вспомогательное устройство)
+ G800A68
(Пневматическое перемещение
монтажной головки)

**Управление**

- Прочная и эргономичная ручка
- Фиксация головки с автоматической установкой необходимого расстояния от обода

Controls

- *Sturdy and ergonomic handle.*
- *Tool locking with automatic setting of appropriate distance from the rim.*

Steuerungen

- Solider und ergonomischer Griff.
- Steuerung des Montagekopf mit automatischer Absetzung von der Felge.

Commandes

- *Poignée solide et ergonomique.*
- *Commandes de blocage de l'outil avec éloignement automatique de la jante.*

Comandi

- Impugnatura solida ed ergonomica.
- Comandi di azionamento blocco utensile con allontanamento automatico dal cerchio.

Роллер

- Облегчает перемещение монтажной головки.

Roller

- *To facilitate arm movement during tool positioning.*

Rolle

- Erleichtert die Verschiebung der Montagesäule für die Positionierung des Montagekopfes.

rustehnika.ru

- *Pour simplifier le mouvement de l'arbre pendant le positionnement de l'outil.*

Rullo

- Per facilitare lo scorrimento dell'albero nel posizionamento dell'utensile.

Педали

- Педали из литого алюминия
- Сборный блок педалей может быть полностью удален для облегчения обслуживания.

Pedal assembly

- *Pedals in press-cast aluminium.*
- *The pedal assembly can be removed as an integral unit allowing easy servicing.*

Pedalsteuerung

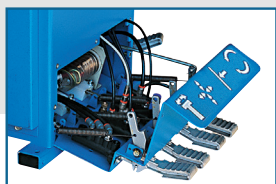
- Fusspedale aus drückgegossem Aluminium.
- Das Steuerpedalblock kann leicht entfernt werden, um eine optimale Instandhaltung zu gestatten.

Pedalier

- *Les pédales sont réalisées en alliage d'aluminium moulé sous pression.*
- *Le pédalier se présente sous la forme d'un bloc unique et peut donc être facilement enlevé pour permettre un entretien optimal.*

Pedaliera

- I pedali sono realizzati in lega di alluminio pressofuso.
- La pedaliera monoblocco può essere facilmente rimossa per consentire una manutenzione ottimale.

**Головка**

- Монтажная головка с интегрированной защитой для легкосплавных дисков
- Регулируемый угол и возможность вращения

Tool

- *Tool with intergrated protection for alloy rims*
- *Adjustable angle and rotation.*

Montagekopf

- Montagekopf mit Alufelgenschutz
- Verstellbare Neigung und Drehung.

Outil

- *Outil avec protection intégrée pour jantes en alliage.*
- *Avec inclinaison et rotation réglables.*

Utensile

- Utensile con protezione integrata per cerchi in lega.
- Regolabile in inclinazione e rotazione.

**Лоток для ниппелей**

- Valve tray
- Ablagefach für Ventile Bac
- porte-valves
- Vaschetta portavalvole

rustehnika.ru

rustehnika.ru

Бортоотделитель

- Регулируемая работа бортоотделителя в 2 положениях, обеспечивает высокую продуктивность
- Большая направленная лопатка облегчает отделение борта от обода.
- Оцинкованный цилиндр с двойным циклом

Bead breaker

- *The bead breaker opening can be adjusted into 2 positions to work with extreme rapidity.*
- *Jointed and shaped blade to facilitate bead breaking.*
- *Galvanised cylinder with double operation.*

Abdrücker

- Verstellbare Öffnung des Abdrückers für ein rasches arbeiten.
- Schaufel gelenkig und geformt für einfacheres Abdrücken.
- Mit verzinktem Kolben und doppelwirkend.

Decolle-pneu

- *L'ouverture du décolle-pneus est réglable, pour garantir grande vitesse de travail.*
- *Grande palette articulée et façonnée de manière à faciliter l'opération de détalonnage.*
- *Cylindre zingué, à effet double.*

Stallonatore

- Apertura regolabile in 2 posizioni per operare sempre con massima rapidità.
- Paletta grande snodata e sagomata per facilitare l'operazione di stallonatura.
- Cilindro zincato a doppio effetto.





МАКСИМАЛЬНАЯ ПРОИЗВОДИТЕЛЬНОСТЬ

Широкая и усиленная база гарантирует максимальную жесткость конструкции и зажимному столу. Коробка передач расположена между двумя пластинами во избежание повреждения во время работы.

Значительная высота вертикальной стойки и монтажной головки, позволяют работать с шинами шириной до 17" (431 мм)

The frame is large and reinforced, to grant the utmost rigidity to the structure and chucking table.

The gear box is installed between two steel plates, to avoid flexion during operation.

The extra height of the vertical post and tool shaft allow operation on tyres to a max. of 17" (431 mm) width.

Das breite und verstärkte Gehäuse garantiert eine grosse Steifigkeit der Struktur und Stabilität des Spanntisches. Der Einbau des Getriebes zwischen zwei Stahlplatten verhindert jegliche Biegung.

Die **bemerkenswerte Höhe des vertikalen Pfahles** und des Werkzeugträgerbaums gestatten eine mühelose Arbeit an Rädern bis zu einer **max. 17" (431 mm)**.

Le châssis large et renforcé garanti une grande rigidité à la structure et stabilité au plateau.

Le montage du réducteur entre deux plaques en acier empêche toute flexion.

La hauteur considérable de la colonne et de l'arbre porte-outil permet de travailler sur des roues jusqu'à une **largeur maxi. de 17" (431 mm)**.

Il telaio di tipo largo e rinforzato garantisce estrema rigidità alla struttura e stabilità al mandrino.

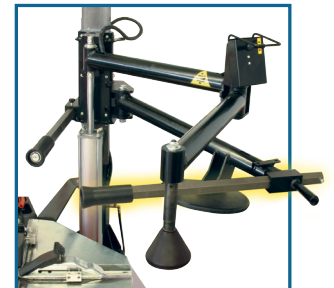
Il montaggio del riduttore fra due piastre di acciaio impedisce qualsiasi flessione.

La **notevole altezza del palo verticale** e dell'albero porta utensile consentono di lavorare su ruote fino ad una **larghezza massima di 17" (431 mm)**.

G7645ID.26
+ PLUS83



PLUS 82N



PLUS 83N + G800A112

rustehnika.ru

rustehnika.ru

rustehnika.ru

I-ТИП - УСТРОЙСТВО ДЛЯ ВЗРЫВНОЙ ПОДКАЧКИ ШИН (для бескамерных шин)

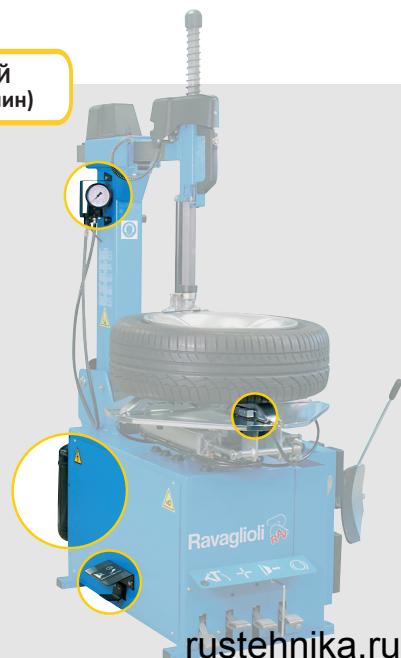
Модели с системой накачки бескамерных шин. Устройство активируется педалью, имеющей двойное положение

Models with tubeless tyre inflation system. The device is activated by a single pedal command with two positions

Versionen mit eingebauter Tubeless-Reifenfüllanlage. Die Vorrichtung wird über ein einziges Steuerpedal mit 2 Positionen betätigt.

Versions avec dispositif de gonflage tubeless incorporé. Le dispositif est actionné par une pédale de commande unique, à deux positions.

Versioni con dispositivo di gonfiaggio pneumatici tubeless incorporato. Il dispositivo è azionato da un unico comando a pedale a due posizioni.



G7645IT.30
G7645ITV.30
G7645ITD.30
→ TOP НАКАЧКА

G7645IT.30	
G7645I.26	ОДНА СКОРОСТЬ
G7645I.22	
G7645I.20	
G7645ITV.30	2 СКОРОСТИ
G7645IV.26	
G7645IV.22	
G7645IV.20	
G7645ITD.30	РЕГУЛИ- РУЕМАЯ СКОРОСТЬ
G7645ID.26	
G7645ID.22	
G7645ID.20	

rustehnika.ru

rustehnika.ru

rustehnika.ru

- Самоцентр. зажим
• Вращение в 2-х направлениях
• Высокая скорость вращения
• Большая зажимная сила (2 поршня)

- Self-centring chuck**
• Two-way rotation
• High torque
• High clamping force (two pistons)

- Selbstzentrierende Spannvorrichtung**
• Doppelte Drehrichtung
• Hohes Drehmoment
• Hohe Spannkraft (zwei Antriebszylinder)

- Mandrin autocentreur**
• Double sens de rotation
• Couple de torsion élevée
• Force de serrage élevée (deux vérins)

- Mandrino autocentrante**
• Doppio senso di rotazione
• Elevata coppia torcente
• Elevata forza di serraggio (due pistoni)



10"-18" / 10"-20" / 11"-22"
Стандартный зажимной стол
Standard chucking table. Standard Spanntisch
Plateau standard
Mandrino standard.

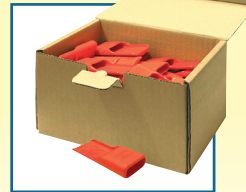


10" - 26"
Зажимной стол с регулируемым расположением зажимов (2 защелки)
Chucking table with adjustable positioning of clamps (2 slots).
Spanntisch mit in zwei Positionen einstellbaren Klauen
Plateau à double positionnement
Mandrino riposizionabile a due posizioni.



8" - 30"
Зажимной стол с регулируемым позиционированием зажимов (4 защелки)
Chucking table with quick adjustable positioning of clamps (4 slots).
Spanntisch mit in vier Positionen einstellbaren Klauen
Plateau à positionnement rapide, 4 positions
Mandrino a riposizionamento rapido a 4 posizioni.

ОПЦИИ



11"-18" G800A98
→ 20"-22" G800A6 → 26"
G800A7 → 30"
4 защитные накладки на зажимы
4 clamp protections
Klauenschutz (4 Stück)
Protection des griffes (n°4)
Protezioni griffe (4 pezzi)

G800A8
G800A8K (10хнабор)
Защита головки
Tool protection
Montagekopf-/Schutzfeder
Protection de la tête
Protezioni utensile

G800 A11
Защита лапы бортоотделителя
Bead breaker protection
Abdrücker Alufelgenschutz
Protection de tallonneur
Protezione paletta stallonatore

G800A13K (50 х набор)
Защита рычага
Lever protection
Montiereisenschutz
Protection du levier
Protezione leva

rustehnika.ru

ТЕХНИЧЕСКИЕ ДАННЫЕ	TECHNICAL DATA	TECHN. SPEZIFIKATIONEN	DONNEES TECHNIQUES	DATI TECNICI	G7645.20 G7645I.20 G7645V.20 G7645IV.20 G7645D.20 G7645ID.20	G7645.22 G7645I.22 G7645V.22 G7645IV.22 G7645D.22 G7645ID.22	G7645.26 G7645I.26 G7645V.26 G7645IV.26 G7645D.26 G7645ID.26	G7645.30 G7645I.30 G7645V.30 G7645IV.30 G7645D.30 G7645ID.30	
Мотор	Motor	Drehstrommotor	Moteur	Motore	0,75 Kw - 230/400V (50-60Hz) - 3ph 0,75 Kw - 200/265V (50-60Hz) - 1ph (D версии) 0,8/1,1 Kw - 230/400V (50Hz) - 3ph (V версии)				
Вращение зажимного устройства (об/мин)	Chuck rotation speed (rev/min)	Sperrvorrichtungs-Drehgeschwindigkeit (U./min.)	Vitesse de rotation du mandrin (tours/min.)	Velocità di rotazione mandrino (giri/min)	7,3 rpm / 6,5/13 rpm (V ВЕРСИЯ) / 0-15 rpm (D ВЕРСИЯ)				
Макс. крутящий момент	Max. torque to chuck	Max. Sperrvorrichtungs Drehmoment	Couple max. au mandrin	Coppia max al mandrino	1200 Nm (885 FtLbs)				
Внешняя фиксация	External clamping	Aussenspannung	Blocage extérieur	Bloccaggio dall'esterno	10"-18"	10"-20"	11"-22"	10"-26"	8"-30"
Внутренняя фиксация	Internal clamping	Innenspannung	Blocage intérieur	Bloccaggio dall'interno	12"-20,5"	12"-22,5"	13"-24,5"	12"-28,5"	10"-33"
Диапазон работы монтажной головки	Tool working span	Arbeitsbereich des Montagekopfes	Capacité de travail	Campo lavoro utensile	8"-32"				
Макс. диаметр шины	Max. tyre diameter	Max. Reifendurchmesser	Diamètre max. du pneu	Diametro max pneumatico	1143 mm (45")				
Макс. ширина обода	Max. rim width	Max. Felgenreite	Largeur max. de la jante	Larghezza max cerchio	431 mm (17")				
Усилие бортоотделителя при 12 бар	Bead breaker cylinder power at 12 bar	Kraft des Abdrückvorrichtungszylinders: 12 bar	Force du cylindre décolle-pneus à 12 bars	Forza stallonatore a 12 bar	3600 kg (8000 lbs)				



Ravaglioli S.p.A.
40037 Sasso Marconi
Fraz. Pontecchio M.
P.O.B. 1690 - Bologna - Italia
Tel. +39 - 051 - 6781511
Fax +39 - 051 - 846349
rav@ravaglioli.com
www.ravaglioli.com

RAV France
6, Rue Longue Raie
ZAC de la Tremblaille
91220 Le Plessis St Pé
Tel. 01.60.86.88.16
Fax 01.60.86.82.04
rav@ravfrance.fr

Ravaglioli Deutschland
Kirchenpoint 22
85354 Freising
Tel. 08165-646956
Tel. 08165-646958
info@ravaglioli.de

RAV Equipment UK LTD
Prince Albert House
20 King Street
Maidenhead, SL6 1DT
Tel. 020-76286832
Fax 020-76286833
ravuk@ravaglioli.com

RAV en Belgique
Nederlandstalig
Tel. 0498-162016
Fax 016-781025
Zone Francophone
Tel. 0498-163016
Fax +32 78 055 030

RAV Equipos España
Avenida Europa 17
Pol. Ind. de Constanti
Tarragona 43120
Tel. 977 524525
Fax 977 524532
ravequipos@ravaglioli.e.telefonica.net

DRN08U (3)

Технические характеристики и комплектность оборудования, представленного в данном каталоге, может изменяться. Все представленные фотографии являются демонстративными.

Technical data and composition presented in this catalogue may vary. Pictures reproduced are only indicative.
Les caractéristiques et les compositions présentées dans ce prospectus peuvent subir des variations. Les images reproduites ne sont qu'une valeur indicative.
Le caratteristiche tecniche e gli allestimenti presentati in questo prospetto possono subire variazioni. Le immagini riprodotte non sono vincolanti.

