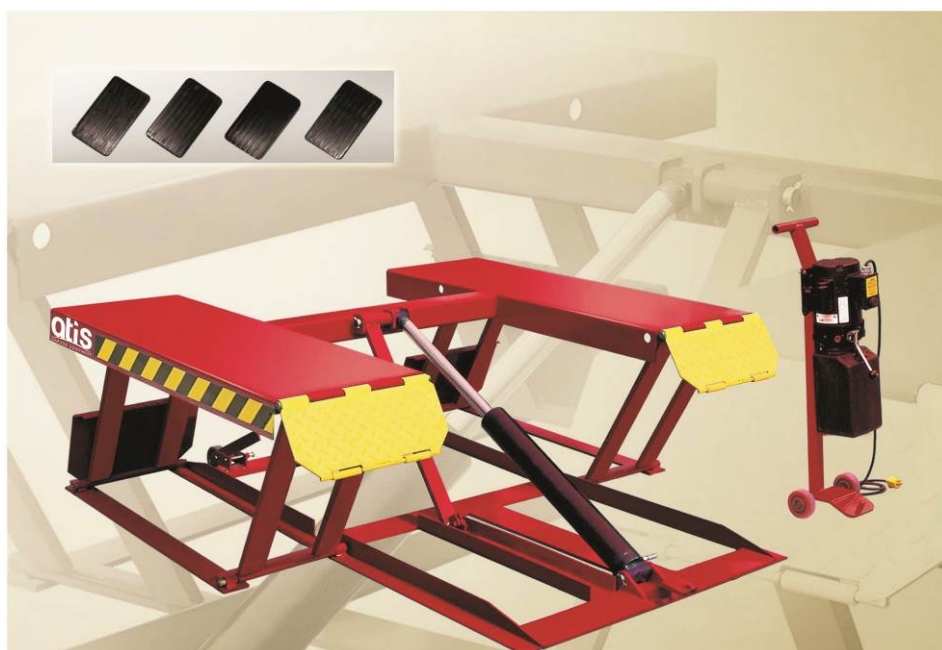


**ИНСТРУКЦИЯ ПО ЭКСПЛУАТАЦИИ**

**Ножничный электрогидравлический  
низкоуровневый подъемник  
Модель LR-06**



СПЕЦИФИКАЦИЯ ( рис. 1)

- Трехпозиционный автоматический замок безопасности
- Передвижная конструкция: Подъемник легко перемещается с помощью стойки с силовым агрегатом
- Высокая скорость подъема от 0 -600 mm всего за 30 секунд
- В комплект уже включены стандартные переходники и прокладки

Модель	Грузоподъемность	Макс. Высота подъема	Мин. высота	Ширина	Длина	Ширина платформы	Расстояние между платф	Вес	Мотор
LR06	2.8 тн	600 mm	100mm	1780mm	1938 mm	456 mm	868 mm	350 кг	2HP 220V

Рис.1

Инсталляция

- А. Соедините с помощью масляного шланга между собой гидроцилиндр подъемника и электрогидравлический силовой агрегат. После этого подключите силовой агрегат к электрической сети.
- В. Перед подъемом автомобиля, убедитесь, что центр его тяжести располагается равномерно относительно подъемника. Для крепления автомобиля на подъемнике используйте соответствующие адаптеры. После подъема, убедитесь, что замок безопасности закрыт (**рис. 2**).
- С. Опускание подъемника: Нажмите рычаг в положение «ВВЕРХ» при этом замок безопасности откроется (**рис. 3**). Произведите опускание с помощью рычага в положение «ВНИЗ»

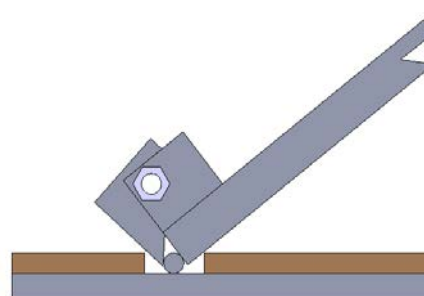
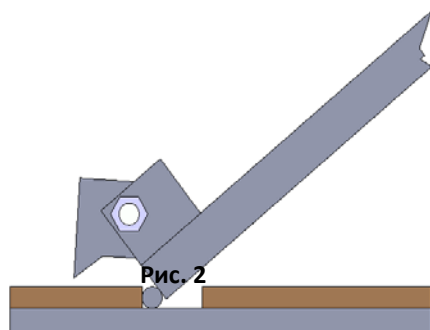
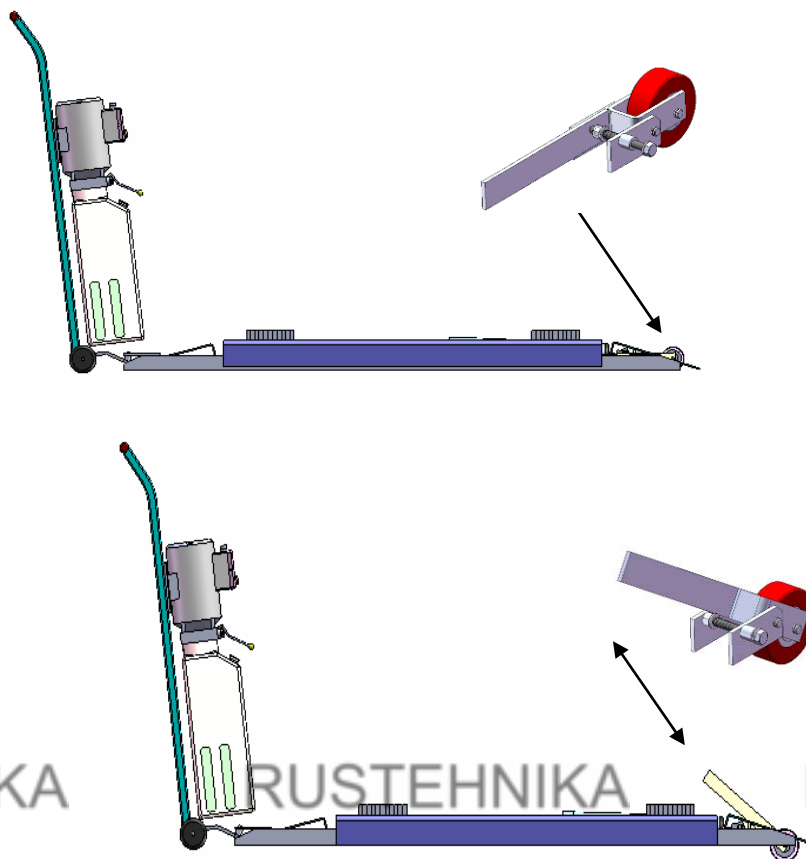
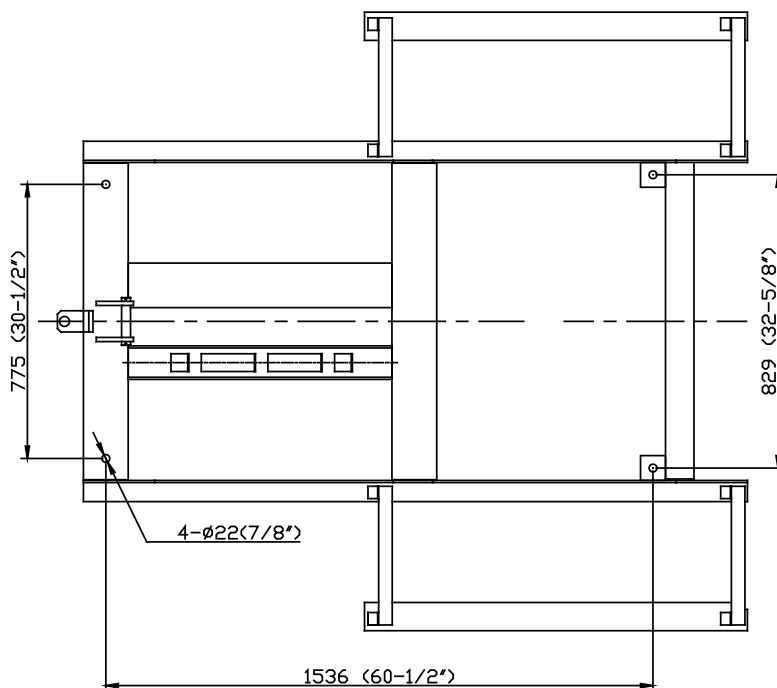


Рис. 3

D. Перемещение подъемника. Передвигайте подъемник так, как указано на рис 4



E. Подъемник имеет 4 отверстия. Он может быть зафиксирован к полу при помощи анкерных болтов 3/4\*4-3/4 (см. рис 5)



Рама подъемника

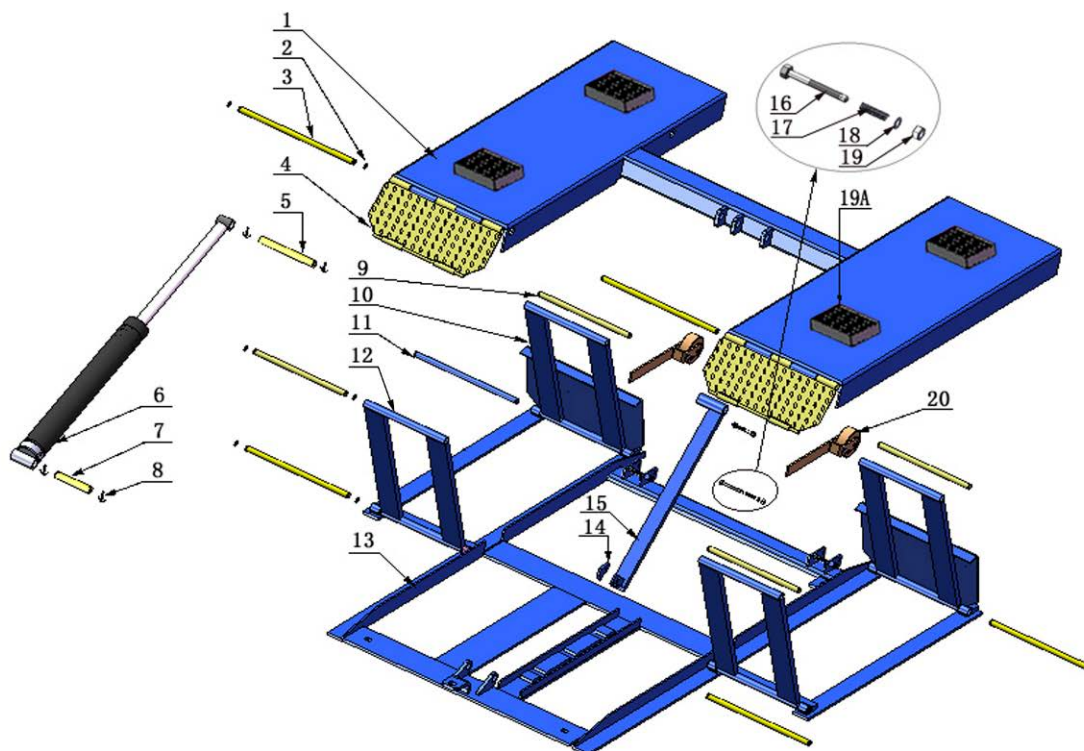


Рис. 5

Гидроцилиндр

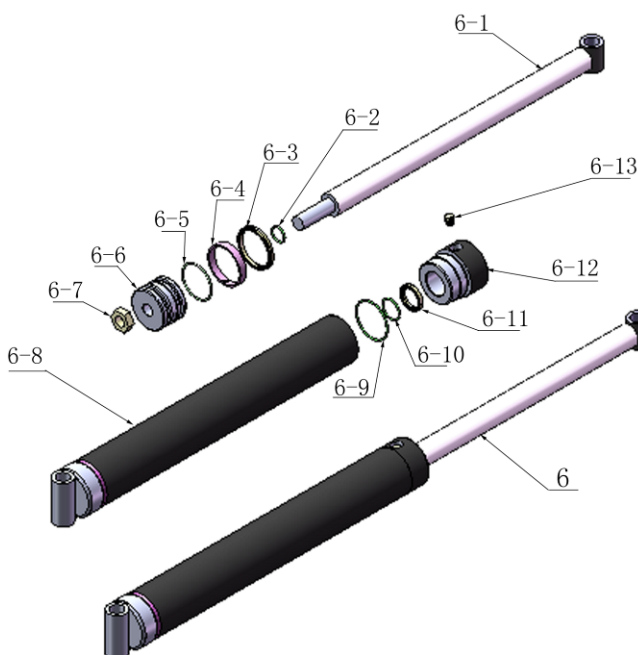


Рис. 6

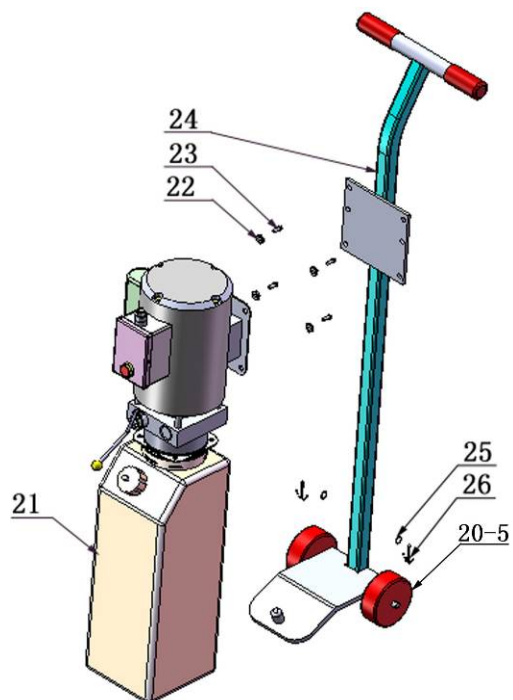


Рис. 7

Установка электрогидравлического агрегата на кронштейн.

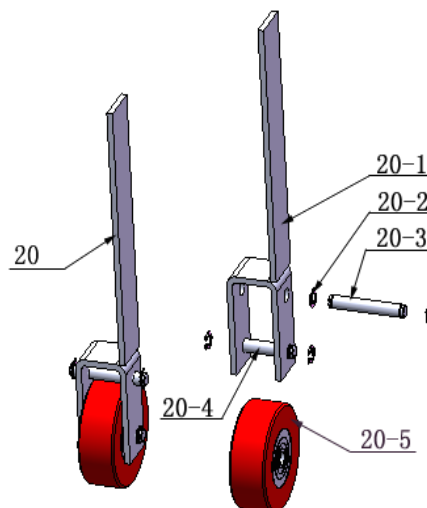


Рис. 8

Сборка роликов.

Электрогидравлический силовой агрегат

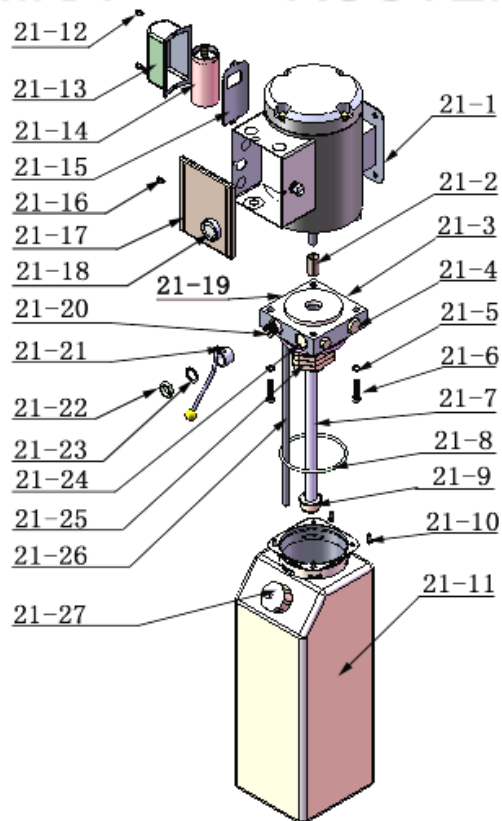


Рис. 9

Список деталей

Item	Part No.	Description	QTY.	Note
1	630001	Platform	1	
2	630002	Snap Ring	2	
3	630003	Pin For Drive-thru Ramp	20	
4	630004	Drive-thru Ramp	2	
5	630005	Connecting Shaft For Cylinder	1	
6	630006	Hydraulic Cylinder	1	
7	630007	Pin For Cylinder Base	1	
8	520014	Pin	4	
9	630008	Pin for Connecting Plate Assy.	4	
10	630009	Connecting Plate Assy.	2	
11	630010	Pin for Connecting Plate Assy.	4	
12	630011	Connecting Plate Assy.	2	
13	630012	Base	1	
14	630013	Safety Lock	1	
15	630014	Safety Bar	1	
16	420020	Hex Bolts	2	
17	630015	Spring	2	
18	209022	Washer	4	
19	209056	Nylok Nut	2	
19A	620034	Rubber Pad	4	
20	640024	Roller Assy.	2	
21	209002	Power Unit	1	
22	209005	Nylok Nut	4	
23	209003	Hex Bolts	4	
24	640021	Power Unit Stand	1	
25	206006	Washer	2	
26	420046	Split Pin	2	
<b>Hydraulic Cylinder (Рис.6)</b>				
6-1	630026	Piston Rod	1	
6-2	620050	O-Ring	1	
6-3	630027	O-Ring	1	
6-4	620055	Support Ring	1	
6-5	620054	Y-Ring	1	
6-6	630028	Piston	1	
6-7	206071	Nut	1	
6-8	630029	Bore Weldment	1	
6-9	620049	O-Ring	1	
6-10	201035	O-Ring	1	
6-11	209078	Dust Ring	1	

6-12	630030	Head Cap	1	
6-13	201034	Bleeding Plug	1	
<b>Roller Assy. (See Fig. 8)</b>				
20-1	630031	Rollers Bracket	2	
20-2	630032	Snap Ring	8	
20-3	630033	Connecting Shaft	2	
20-4	630034	Roller Shaft	2	
20-5	640023	Roller	4	
<b>Hydraulic Power Unit (Рис 9)</b>				
21-1	209082	Motor	1	
21-2	209083	Motor Connecting Shaft	1	
21-3	209084	Valve Body	1	
21-4	209085	Relief Valve	1	
21-5	209086	Spring Washer	4	
21-6	209087	Socket Bolt	4	
21-7	209088	Inlet Pipe	1	
21-8	209089	O-Ring	1	
21-9	209090	Filter	1	
21-10	209091	Hex Bolt	4	
21-11	209092	Tank	1	
21-12	209093	Bolt	2	
21-13	209094	Cover of Capacitor	1	
21-14	209095	Capacitor	1	
21-15	209096	Rubber Gasket	1	
21-16	209097	Hex Bolt	1	
21-17	209098	Cover of Motor Terminal Box	1	
21-18	209099	<b>Up</b> Button	1	
21-19	209100	Oil Outlet	1	
21-20	209101	Release Valve	1	
21-21	209102	Handle For Release Valve	1	
21-22	209103	Washer	1	
21-23	209104	Hex Nut	1	
21-24	209105	Check Valve	1	
21-25	209106	Gear Pump	1	
21-26	209107	Oil Return Pipe	1	
21-27	209108	Filler Cap	1	