



rustehnika.ru

rustehnika.ru

rustehnika.ru

ОДА-T06220

УСТАНОВКА ДЛЯ МОЙКИ ДЕТАЛЕЙ С ЭЛЕКТРИЧЕСКИМ НАСОСОМ ОБЪЕМ 75 Л

rustehnika.ru

rustehnika.ru

rustehnika.ru

Установка предназначена для очистки деталей и агрегатов автомобилей физико-химическим путем при помощи циркулирующего моющего раствора на водной и щелочной основе.

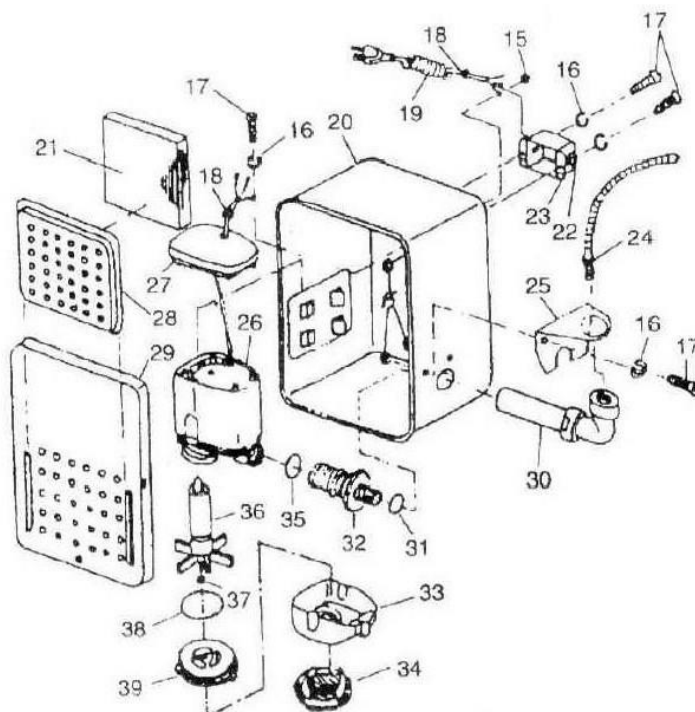
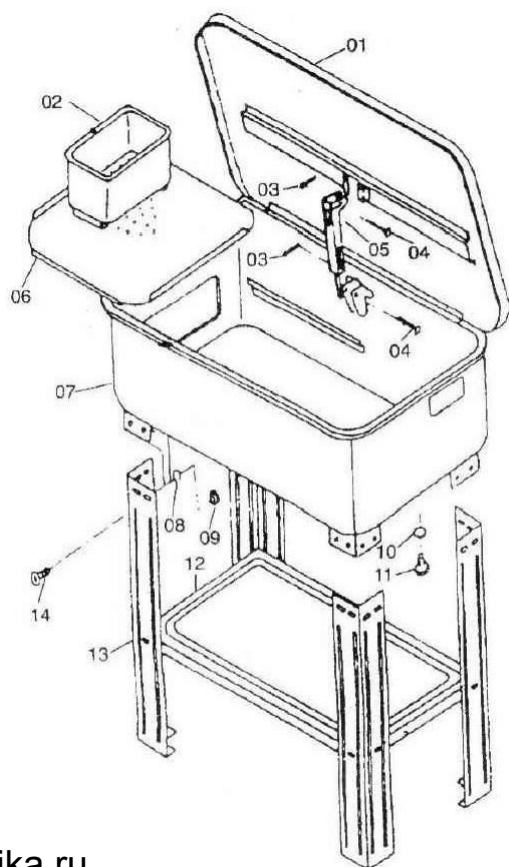
1. Технические характеристики.

Модель	ODA-T06220
Объем емкости	75 л
Размер емкости	750 x 540 x 265мм
Габаритные размеры	790 x 550 x 320 мм
Питание	220 В, 50 Гц

2. Меры предосторожности.

- Перед началом работы внимательно прочитайте инструкцию по эксплуатации.
- Не превышайте уровень заливки моющего раствора.
- Используйте стенд только на ровных, горизонтальных поверхностях в хорошо проветриваемых помещениях.
- Не устанавливайте вблизи нагревателей, других источников тепла, искр, открытого пламени. Не курите во время работы с мойкой.
- Фиксатор крышки устройства имеет плавкую вставку. При возгорании внутри емкости, крышка должна упасть автоматически для гашения огня. Не меняйте конструкцию и не фиксируйте крышку в открытом состоянии дополнительными способами.
- Подключайте только к заземленным розеткам 220 В / 50 Гц.
- При повреждении каких-либо компонентов незамедлительно замените их. Запрещается включать мойку с неисправными компонентами.
- Использование высокоагрессивных моющих средств, таких как: метилэтилкетон (МЭК), перхлорэтилен, трихлорэтилен и др., может привести к поломке частей насоса и/или разъеданию прокладок.
- Несоблюдение правил техники безопасности может привести к поломке двигателя, повреждению стенда и травмам персонала.

3. Устройство и комплектация.



rustehnika.ru

rustehnika.ru

rustehnika.ru

№	Название	Кол-во, шт	№	Название	Кол-во, шт
01	Крышка	1	21	Экран	1
02	Ванна	1	22	Выключатель	1
03	Фиксатор штифта	4	23	Корпус выключателя	1
04	Штифт	4	24	Гибкий шланг	1
05	Фиксатор крышки	1	25	Держатель углового переходника	1
06	Рабочая полка	1	26	Корпус насоса	1
07	Емкость	1	27	Крышка насоса	1
08	Фиксирующая шайба	24	28	Крышка фильтра	1
09	Гайка М6	24	29	Задняя крышка чехла насоса	1
10	Прокладка	1	30	Угловой переходник	1
11	Сливная пробка	1	31	Пластиковая прокладка	1
12	Нижняя полка	1	32	Соединительная муфта	1
13	Нога	4	33	Крышка крыльчатки	1
14	Болт М6х12	24	34	Фильтр	1
15	Гайка	5	35	Уплотнительное кольцо	1
16	Фиксирующая шайба	5	36	Крыльчатка	1
17	Болт	5	37	Грязесъемник	2
18	Проходной изолятор	2	38	Уплотнительное кольцо	1
19	Кабель с вилкой	1	39	Держатель крыльчатки	1
20	Чехол насоса	1			

rustehnika.ru

rustehnika.ru

rustehnika.ru

4.Монтаж и подготовка к работе.

- Распакуйте устройство и проверьте на наличие видимых повреждений. При обнаружении внешних повреждений немедленно обратитесь к поставщику. Претензии по внешнему виду принимаются в течении 2х недель с момента приобретения оборудования.
- Удалите комплектующие из емкости (07).
- Подстелите картон на пол в том месте где будете собирать мойку. Положите емкость (07) на закрытую крышку (01) на пол.
- Прикрутите четыре ноги (13) при помощи болтов (14) фиксирующих шайб (08) и гаек (09).
- **ВНИМАНИЕ:** Болты не затягивать.
- Вставьте нижнюю полку (12) гладкой стороной вверх между ног и закрепите при помощи болтов (14) фиксирующих шайб (08) и гаек (09).
- Затяните болты крепления емкости и полки.
- Переверните устройство и поставьте на ноги.
- Вставьте рабочую полку (06) и ванну (02) внутрь емкости (07).
- Установите узел насоса внутрь емкости. Затем вставьте фильтр и гибкий шланг (24).
- Залейте моющий раствор (обратите внимание на правильность заполнения!). Подключите устройство к заземленной розетке 220 В / 50 Гц.
- Включите при помощи выключателя. Моющее средство должно течь через гибкий шланг.

5.Возможные неисправности и способ устранения.

Единственной проблемой, которая может возникнуть, является уменьшение потока моющего раствора через трубку из-за попадания инородных тел в насос и/или гибкий шланг.

Способ устранения неисправности:

- Отключите устройство от сети электропитания.
- Снимите гибкий шланг с порта насоса и промойте его.
- Снимите чехол насоса открутив 3 винта. Удалите посторонние предметы вокруг крыльчатки.
- Установите чехол насоса и шланг в обратном порядке.

6.Гарантия.

Гарантийный период: Один год с момента покупки.

Бесплатная гарантия касается только дефектов в материале и качестве, исключая любое другое несоответствующее действие. Доставка и транспортировка до уполномоченных

дилеров осуществляется за счет покупателя.

Гарантия не распространяется на подставки, имеющие конструктивные изменения, механические или технические повреждения, следы коррозии, химического воздействия вызванные использованием не по назначению или с нарушением правил и норм эксплуатации и хранения.

Авторизованный дистрибьютор и сервисный центр на территории РФ:

Компания ООО «Автосканеры.РУ»

Адрес: 125371, РФ, г. Москва, Строительный проезд 10

+7 (499) 322-42-68

help@autoscaners.ru