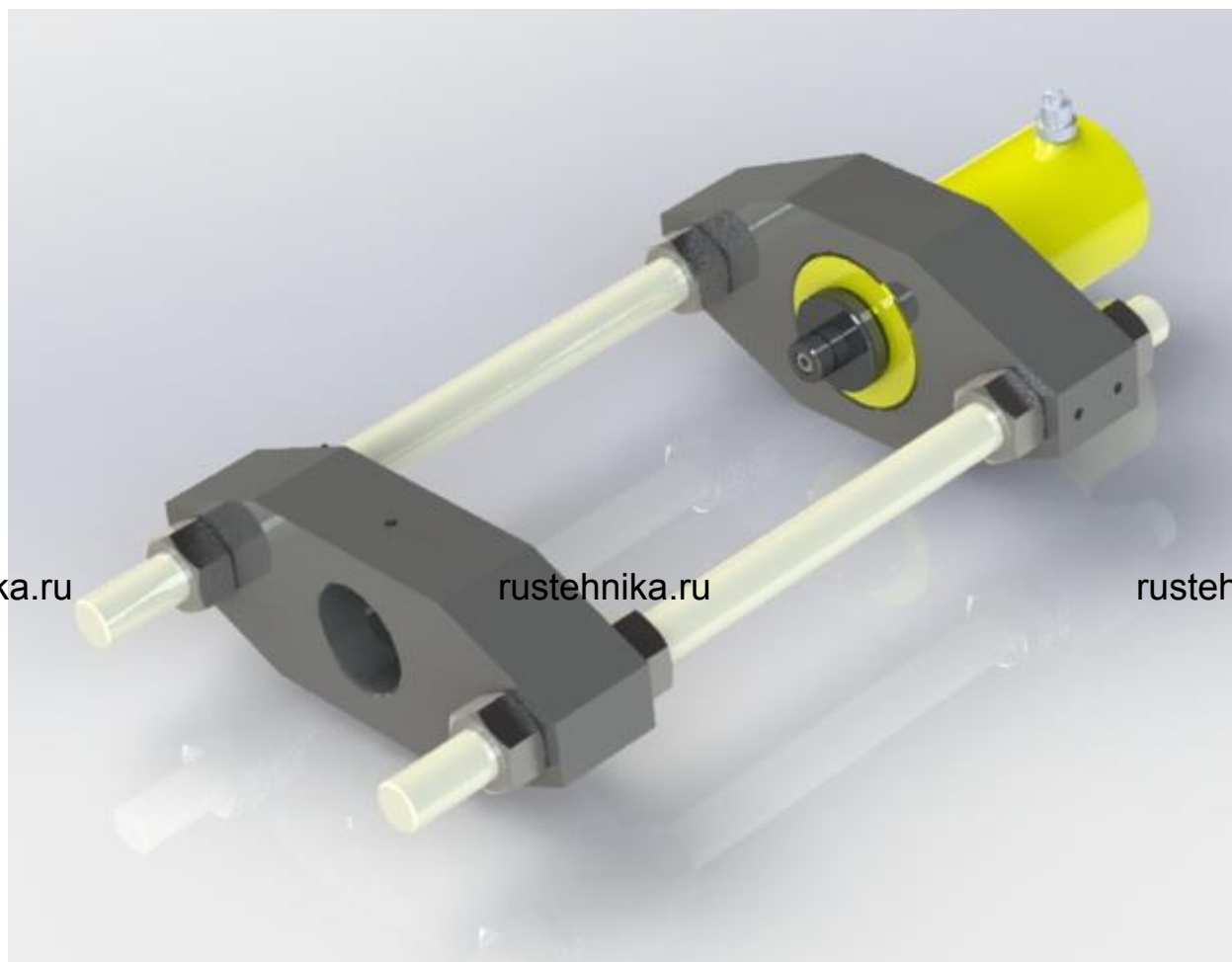


ODA-D1339 Выпресовщик шкворней грузовиков 50 тонн



rustehnika.ru

rustehnika.ru

rustehnika.ru

Инструкция по эксплуатации

1. Назначение изделия

Съемник предназначен для выпрессовки и запрессовки шкворней поворотных цапф грузовых автомобилей без демонтажа передней балки.

В комплект входят пуансоны и упорные втулки для запрессовки и выпрессовки шкворня (возможно дооснащение опциональными пуансонами и упорными втулками, не входящими в базовый набор см. приложение).

**ДЛЯ БЕЗОПАСНОЙ ЭКСПЛУАТАЦИИ ВНИМАТЕЛЬНО ИЗУЧИТЕ ИНСТРУКЦИЮ.
ЭТО ПРЕДОСТЕРЕЖЕТ ВАС ОТ ВОЗМОЖНЫХ ТРАВМ И ПОВРЕЖДЕНИЙ.**

2. Технические характеристики

Максимальное усилие, тонн	50
Ход поршня, мм	150
Расстояние между шпильками, мм	300
Диаметр отверстия суппорта, мм	80
Вес нетто, кг	80
Длина шпилек, мм	800
Объем масла, см ³	1147

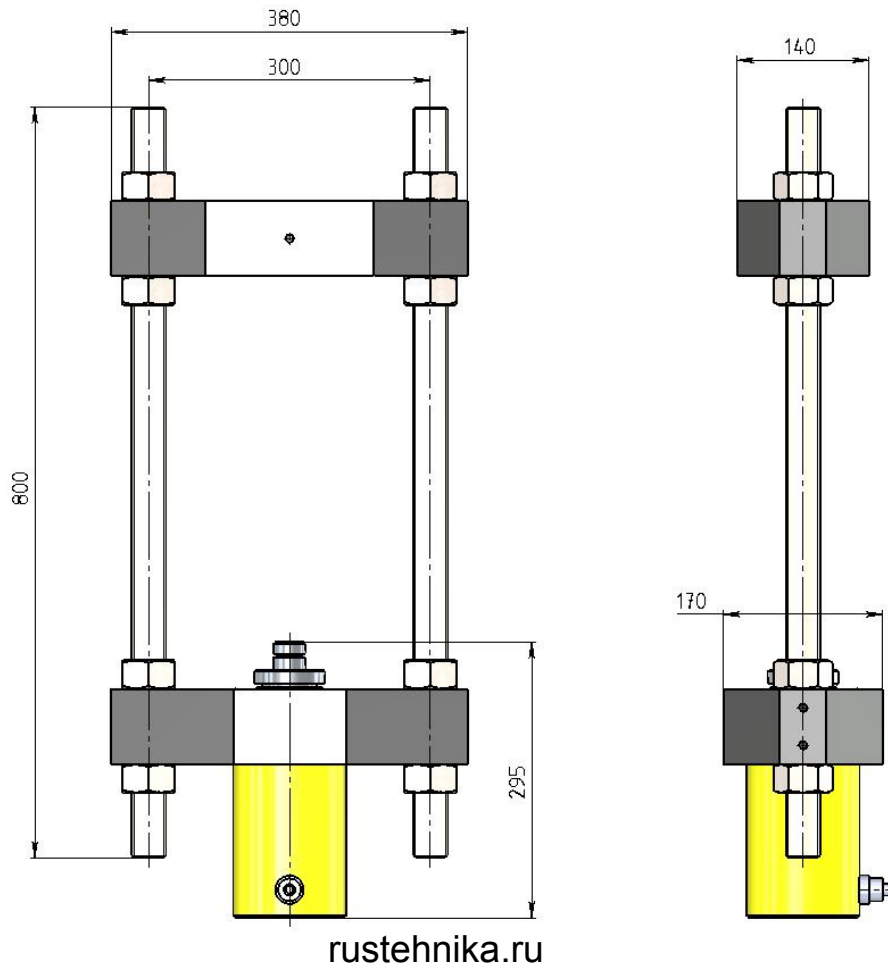
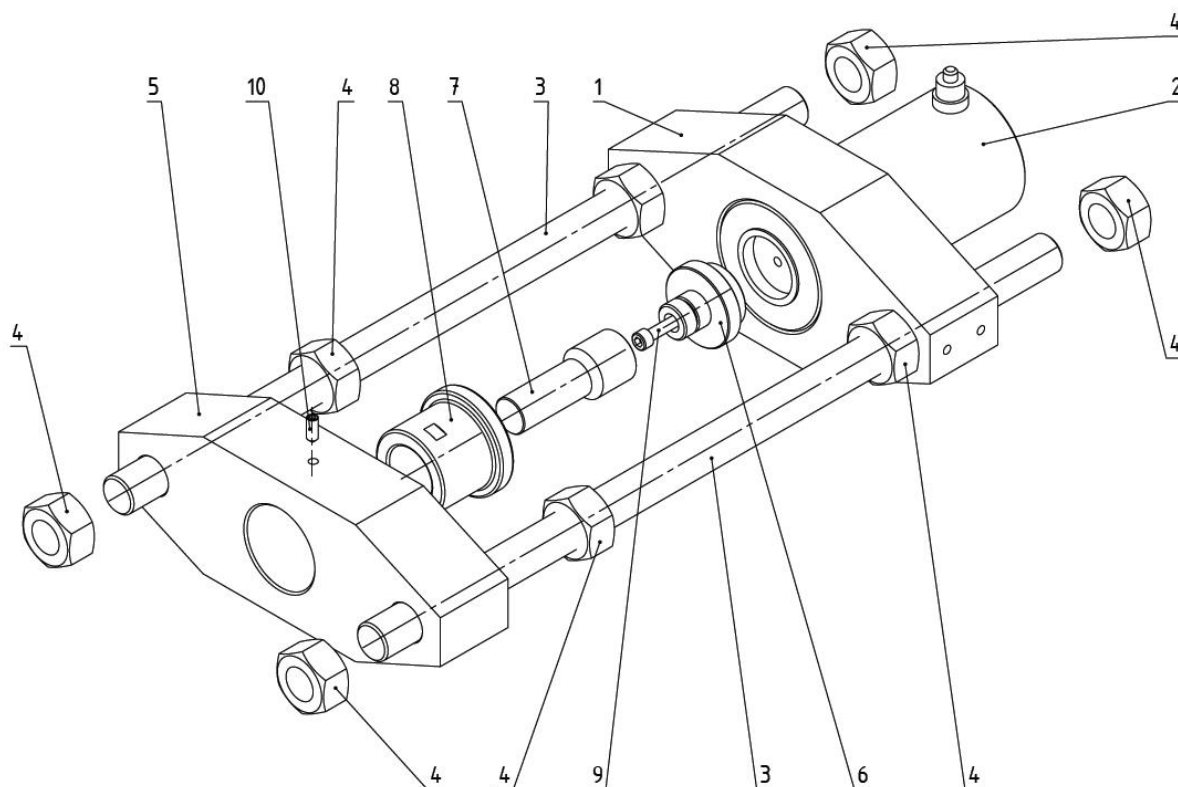


Рис. 1 Общий вид



rustehnika.ru

Поз	Наименование	Описание	К-во
1	Бадка		1
2	Гидроцилиндр		1
3	Шпилька		2
4	Гайка М36		8
5	Суппорт		1
6	Адаптер 33/50м		1
7	Пуансон	аксессуар	1
8	Упорная втулка	аксессуар	1
9	Болт М10		1
10	Винт М10		1

rustehnika.ru

Рис. 2 Составные части

3. Комплектация

1. Выпрессовщик (рис. 2) 1 шт
2. Гидравлический ручной насос 1 шт (опция)
3. Рукав высокого давления 1 шт (опция)
4. Пуансоны 3 шт
5. Упорная втулка..... 1 шт
6. Адаптер **33/50** 1 шт

4. Сборка выпрессовщика

- 4.1. Установите бабку (Поз. 1) на гидроцилиндр (Поз. 2)
- 4.6. Установите Шпильки (Поз. 2) в отверстия на бабки
- 4.7. Регулируя положение гаек (Поз.4) выставите необходимое положение суппорта (Поз.5) и затяните все гайки (Поз. 4) относительно бабки и суппорта.

Все гайки (Поз.4) на обеих шпильках должны быть на одинаковом расстоянии от их концов во избежание прекосов.

5. Эксплуатация

Поршень гидроцилиндра приводится в действие от гидравлического насоса. Рабочая жидкость насоса передается к гидроцилиндру через рукав высокого давления и клапаны: эксцентриковый и шариковый, образующие быстроразъемное соединение, дающее возможность подключения насоса без применения инструмента (от руки).

Для облегчения направления шкворня вдоль оси штока гидроцилиндра применяются необходимые пуансоны и упорные втулки.

5.1. Подсоедините рукав высокого давления насоса к штуцеру гидроцилиндра.

5.2. Убедитесь, что в гидросистеме достаточное количества масла (при недостаточном объеме масла (И-20А) необходимо его долить в полость цилиндра через штуцер БРС и емкость гидравлического насоса через заливное отверстие)

Примечание: Если при создании давления на шкворень он не выпрессовывается, рекомендуется с помощью газовой горелки погреть балку в месте посадки шкворня. Услышав щелчок (шкворень начал движение), прекратить нагрев.

6. Техническое обслуживание

6.1. Проверяйте выпрессовщик перед каждым использованием на отсутствие повреждений, слабо закрепленных или утерянных деталей.

6.2. Необходимо периодически проводить технический осмотр съемника с проверкой состояния сварных швов и механической целостности его конструкции.

6.3. При обнаружении повреждений дальнейшая эксплуатация съемника не допускается, пока не будет произведен необходимый ремонт или устранение замечаний.

7. Требования безопасности

7.1. К работе с выпрессовщиком допускаются лица, изучившие настоящий паспорт, прошедшие инструктаж по технике безопасности, изучившие особенности эксплуатации данного изделия.

7.2. Перед началом работ убедитесь в исправности и целостности составных узлов изделия и отсутствии каких-либо повреждений.

7.3. Проверьте также надежность соединений, убедитесь в отсутствии перекосов.

8. Гарантия

8.1. Предприятие-изготовитель гарантирует соответствие изделия установленным требованиям и обязуется в течении гарантийного срока безвозмездно заменять или ремонтировать, вышедший из строя выпрессовщик либо отдельные узлы при соблюдении потребителем условий эксплуатации, транспортирования и хранения.

Хранение выпрессовщика должно быть под навесом или в закрытом помещении.

8.2. Срок гарантии 12 месяцев с даты продажи. Для получения гарантии необходимо предоставить изделие с серийным номером, а также приложить счет (чек) с указанием даты продажи. Для получения более подробной информации следует обратиться к дистрибьютору.

rustehnika.ru

rustehnika.ru

rustehnika.ru

8.3. Избегайте хранения изделия в местах повышенной влажности. Попадание воды внутрь приводит к коррозии и к преждевременной поломке.

ВАЖНО! Внешний вид изделия может отличаться от изображения на обложке. Производитель имеет право вносить изменения в конструкцию изделия без предварительного уведомления.