

AET®



rustehnika.ru

rustehnika.ru

rustehnika.ru

Вулканизатор DV-88

**ВНИМАТЕЛЬНО ИЗУЧИТЕ ЭТО РУКОВОДСТВО
ПЕРЕД НАЧАЛОМ РАБОТЫ**

ЗАПИШИТЕ ЗДЕСЬ ИНФОРМАЦИЮ, РАСПОЛОЖЕННУЮ НА ТАБЛИЧКЕ С
СЕРИЙНЫМ НОМЕРОМ, ЗАКРЕПЛЕННОЙ НА СТОЙКЕ

Серийный номер: _____ Модель: DV-88

Дата производства: _____

ГАРАНТИЯ

Гарантийные условия.

ООО "Атланта" предоставляет на всю проданную новую продукцию (оборудование) гарантию, в соответствии с настоящими гарантийными условиями, касающуюся дефектных материалов, узлов и дефектов изготовления.

Гарантийный срок.

На вулканизаторы, предлагаемые ООО "Атланта", предоставляется гарантия 6 месяцев. Гарантийный срок на оборудование, не требующее монтажа, начинается с момента получения оборудования на складе (с даты оригинала накладной) или с даты продажи, указанной в гарантийном талоне.

Гарантийный срок на оборудование, требующее проведения монтажных работ, начинается с момента ввода в эксплуатацию или технического освидетельствования с подписанием соответствующего акта, но не более шести месяцев со дня получения оборудования (с даты оригинала накладной).

Условия предоставления гарантийного ремонта

Повреждение произошло в условиях эксплуатации, обслуживания. Соблюдение инструкции изготовителя по правилам эксплуатации, обслуживания. Применение при обслуживании и ремонте только оригинальных запасных частей и расходных материалов. Проведение ремонта и обслуживания оборудования персоналом, имеющим сертификат производителя и лицензию.

Не внесение потребителем изменений в конструкцию оборудования.

Предоставление оригинала накладной на оборудование и гарантийного талона.

Условия проведения гарантийного ремонта

Гарантийный ремонт производится в сервисном центре ООО "Атланта", в сервисном центре, указанном в гарантийном талоне или на месте установки (для оборудования, требующего монтажа, при наличии акта о техническом освидетельствовании или об установке).

Покупатель доставляет оборудование в сервисный центр в соответствии с инструкциями изготовителя о транспортировке и упаковке.

В случае признания дефекта гарантийным, его устранение техническим персоналом ООО "Атланта" производится бесплатно. Срок устранения гарантийного дефекта 20 рабочих дней при наличии запасных частей на складе.

В случае проведения гарантийного ремонта в срок, превышающий 5 (пять) рабочих дней, гарантия продлевается соразмерно сроку проведения ремонта.

В гарантийные обязательства ООО "Атланта" не входят:

Устранение дефектов, вызванных: естественным износом (гарантия не распространяется на расходные материалы и быстроизнашивающиеся детали, аксессуары); нарушением правил эксплуатации и обслуживания; проведением ремонта лицами, не имеющими соответствующих полномочий от ООО "Атланта" или производителя. Замена или ремонт комплектующих оборудования, на которые не распространяется гарантия изготовителя. Возмещение убытков, связанных с несовместимостью приобретенного оборудования с транспортными средствами или с эксплуатационным объектом по каким-либо параметрам.

Изготовитель несет только изложенные выше гарантийные обязательства. Ни в коем случае изготовитель не несет ответственности за сопутствующие убытки или упущенную выгоду по причине неисправности оборудования.

Изготовитель оставляет за собой право вносить изменения в конструкцию оборудования в целях повышения его потребительских свойств, не неся обязательств по доработке ранее выпущенного оборудования.

УПАКОВКА, ТРАНСПОРТИРОВКА И ХРАНЕНИЕ

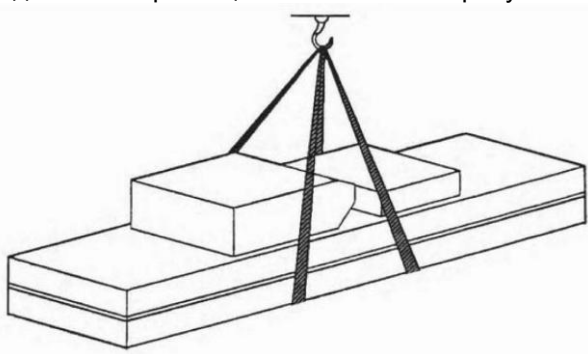
ВСЕ РАБОТЫ ПО РАСПАКОВКЕ, ТРАНСПОРТИРОВКЕ И ХРАНЕНИЮ ДОЛЖНЫ ВЫПОЛНЯТЬСЯ ИСКЛЮЧИТЕЛЬНО ОБУЧЕННЫМ ПЕРСОНАЛОМ.



Подъем или перемещение упакованного оборудования производить погрузчиками или подъемными кранами. При этом работу должны выполнять не менее двух рабочих, дабы избежать опасного раскачивания груза. К потребителю оборудование доставляется транспортными средствами или судами. По прибытии товара необходимо проверить комплектность поставки по сопроводительным документам и целостность упаковки. При обнаружении отсутствующих частей, возможных дефектов или повреждений, нужно проверить поврежденные картонные коробки согласно «Упаковочному листу». О поврежденных или отсутствующих частях немедленно ПИСЬМЕННО информировать отправителя.

Это является тяжелым оборудованием. При погрузочно-разгрузочных работах и транспортировке

соблюдайте необходимые меры безопасности. Поднимая это устройство, ремни должны быть установлены плотно и удостовериться, что вес - сбалансирован. Никогда не стойте под поднятым устройством! Строповка оборудования при подъеме и перемещении показана на рисунке.



Для транспортировки использовать крытые автомобили или контейнеры.

При транспортировке комплект оборудования должен быть увязан (опалечен) во избежание разукomплектования.

Данный вулканизатор не слишком тяжел, поэтому может быть перемещено вручную.

Хранение:

-Оборудование должно храниться в сухом вентилируемом помещении, без вредного воздействия химических веществ и неблагоприятных условиях.

-Температура хранения: -25°C - $+55^{\circ}\text{C}$. Высота над уровнем моря менее 1000м.

ВВЕДЕНИЕ

Настоящее руководство предназначено для персонала, работающего на оборудовании и обслуживающего его. Работающие на оборудовании должны тщательно изучить данное руководство перед выполнением любой операции на оборудовании. Руководство содержит важную информацию:

-личная безопасность операторов и обслуживающего персонала;

-сохранность оборудования;

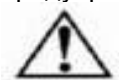
-безопасность поднимаемых транспортных средств.

Прочитайте внимательно инструкцию! Используйте оборудование только с целью и по назначению, для которых он предусмотрен. Предупреждайте причины, которые могут вызвать опасную ситуацию с оборудованием, ограждайте о них людей.

СОХРАНЕНИЕ РУКОВОДСТВА



Это руководство является неотъемлемой частью оборудования. Оно должно храниться непосредственно возле рабочего места так, чтобы операторы или обслуживающий персонал мог быстро воспользоваться им в любое время. Особенно рекомендуется внимательно изучить информацию и предупреждения по безопасности.



Установка, наладка, первичный запуски испытание, техническое обслуживание, ремонт и демонтаж оборудования должны выполняться специально обученным персоналом.

Изготовитель не несет никакой ответственности за ущерб, причиненный людям, транспортным средствам или имуществу если любая из выше перечисленных операций была выполнена неправомочным персоналом, или, когда оборудование было использовано не по прямому назначению.

ОПЕРАТОР: человек, уполномоченный использовать данное оборудование.

ОБСЛУЖИВАЮЩИЙ ПЕРСОНАЛ: люди, уполномоченные проводить техническое обслуживание данного вида оборудования.

ИНСТРУКЦИЯ ПО СБОРКЕ И ЭКСПЛУАТАЦИИ

ВНИМАНИЕ!

ПОВРЕЖДЕНИЕ ОБОРУДОВАНИЯ В ПРОЦЕССЕ ТРАНСПОРТИРОВКИ ЯВЛЯЕТСЯ ОСНОВАНИЕМ ДЛЯ ПРЕДЪЯВЛЕНИЯ ПРЕТЕНЗИЙ ПОКУПАТЕЛЕМ ПЕРЕВОЗЧИКУ.

БЕЗОПАСНОСТЬ ЭКСПЛУАТАЦИИ ОБОРУДОВАНИЯ ПРИНИМАЛАСЬ ВО ВНИМАНИЕ В ПРОЦЕССЕ КОНСТРУИРОВАНИЯ И ПРОИЗВОДСТВА, ОДНАКО, ОБУЧЕНИЕ И ТРЕНИРОВКИ ПЕРСОНАЛА ТАКЖЕ СУЩЕСТВЕННО УМЕНЬШАЮТ ВЕРОЯТНОСТЬ НЕСЧАСТНОГО СЛУЧАЯ И/ИЛИ ПОЛОМКИ ОБОРУДОВАНИЯ, ПОЭТОМУ ВНИМАТЕЛЬНО ИЗУЧИТЕ ЭТУ ИНСТРУКЦИЮ ПЕРЕД ТЕМ, КАК

ПРИСТУПАТЬ К ЛЮБЫМ ДЕЙСТВИЯМ С ОБОРУДОВАНИЕМ, В ТОМ ЧИСЛЕ К ЭКСПЛУАТАЦИИ, ОБСЛУЖИВАНИЮ ИЛИ РЕМОНТУ.

ПРОИЗВОДИТЕЛЬ ОСТАВЛЯЕТ ЗА СОБОЙ ПРАВО ПРОИЗВОДИТЬ ВОЗМОЖНЫЕ УЛУЧШЕНИЯ В КОНСТРУКЦИИ ОБОРУДОВАНИЯ БЕЗ ПРЕДВАРИТЕЛЬНОГО ИЗВЕЩЕНИЯ ОБ ЭТОМ. ЭТО МОЖЕТ БЫТЬ ПРЕДПРИНЯТО В СООТВЕТСТВИИ С МЕЖДУНАРОДНЫМИ ПРАВИЛАМИ ОТНОСИТЕЛЬНО ИЗМЕНЕНИЙ, НАПРАВЛЕННЫХ НА УЛУЧШЕНИЕ КОНСТРУКЦИИ ПРОМЫШЛЕННОГО ОБОРУДОВАНИЯ.

ПОЖАЛУЙСТА, ВНИМАТЕЛЬНО ИЗУЧИТЕ И АККУРАТНО ЗАПОЛНИТЕ ГАРАНТИЙНЫЙ ТАЛОН, КОТОРЫЙ НАХОДИТСЯ В КОНЦЕ НАСТОЯЩЕЙ ИНСТРУКЦИИ. ПРИ НЕОБХОДИМОСТИ СЕРВИСНОГО ОБСЛУЖИВАНИЯ, А ТАКЖЕ В СЛУЧАЕ ВОЗНИКНОВЕНИЯ ПРОБЛЕМ В ПРОЦЕССЕ ЭКСПЛУАТАЦИИ, ОБРАЩАЙТЕСЬ К АВТОРИЗОВАННЫМ ПРЕДСТАВИТЕЛЯМ ИЗГОТОВИТЕЛЯ ПО КООРДИНАТАМ, УКАЗАННЫМ В НАСТОЯЩЕЙ ИНСТРУКЦИИ НА ТАБЛИЧКЕ С СЕРИЙНЫМ НОМЕРОМ. ПОЖАЛУЙСТА, СЛЕДУЙТЕ УКАЗАНИЯМ НАКЛЕЕК БЕЗОПАСНОСТИ!

УСТАНОВКА

1 Согласуйте расположение оборудования с общим планом размещения оборудования. Оборудование следует устанавливать на расстоянии не менее 1 метра от стены другого стационарного оборудования.

2 Зафиксируйте место и разметьте его в соответствии с размерами.

3 Убедитесь, что поверхность бетона в намеченном месте не имеет изъянов и недостатков и способна выдержать нагрузку. Оборудование следует устанавливать на цельную бетонную поверхность, с таким расчетом, чтобы бетонная площадка превышала габаритные размеры.

ЗАПРЕЩАЕТСЯ устанавливать оборудование на асфальт и других подобных поверхностях.

1. Установите машину в помещении в сухом освещенном месте.

2. Вулканизатор должен быть установлен стабильно, чтобы не допустить вибрацию и смещения во время работы.

3. Подсоедините питание и заземляющий провод.

БЕЗОПАСНОСТЬ

Операторы и штат обслуживания должны быть знакомыми с этими инструкциями.

Ниже список символов, используемых для тех инструкций и их значения:

Поставщик не может гарантировать законченность этой информации и поэтому не принимает ответственности за возможные дефициты в этом руководстве. Покупатель/пользователь должен всегда быть ответственным за тестирование информации и на то, что взял любое дополнительное и/или отклонил меры по обеспечению безопасности.

Поставщик оставляет за собой право изменить инструкции по технике безопасности

Предупреждения наклеек

	Опасность ожога! горячая поверхность! Пожалуйста, держите руку отдельно!
	Осторожно высокое напряжение! Могут произойти несчастные случаи.
	Прочитайте руководство перед обслуживанием

	Прочитайте руководство перед обслуживанием и убедитесь, что вам все понятно
	Штепсель должен быть вытасчен, когда устройство не будет использоваться
	Неправомочные люди не должны допускать к оборудованию

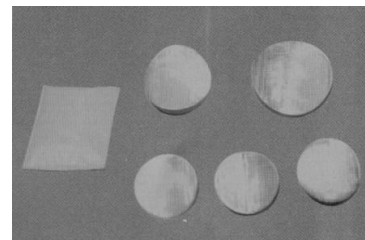
ОПИСАНИЕ ОБОРУДОВАНИЯ

Вулканизатор имеет вращающийся кронштейн для вулканизации. Может вулканизировать 1-2 слойные шины. В комплекте пять круглых прижимов с различными углами. Это устройство разработано для эффективной вулканизации поверхности камеры автомобиля, грузовика, микроавтобуса и трактора.

- Автоматический контроль температуры.
- Ручной винтовой прижим.
- Стойка с ручной регулировкой высоты.
- Две нагреваемые пластины.
- Основание для крепления к полу.

Ширина профиля шины	≤ 23 см
Посадочный диаметр	25"
Рабочая температура	175 °С
Диаметр рабочей плиты	100 мм
Мощность (220В)	0,8 кВт
Максимальный ток	<5А
Уровень шума	<65 децибелов
Вес нетто	36 кг
Вес брутто	45 кг
Упаковка	570x290x1060 мм

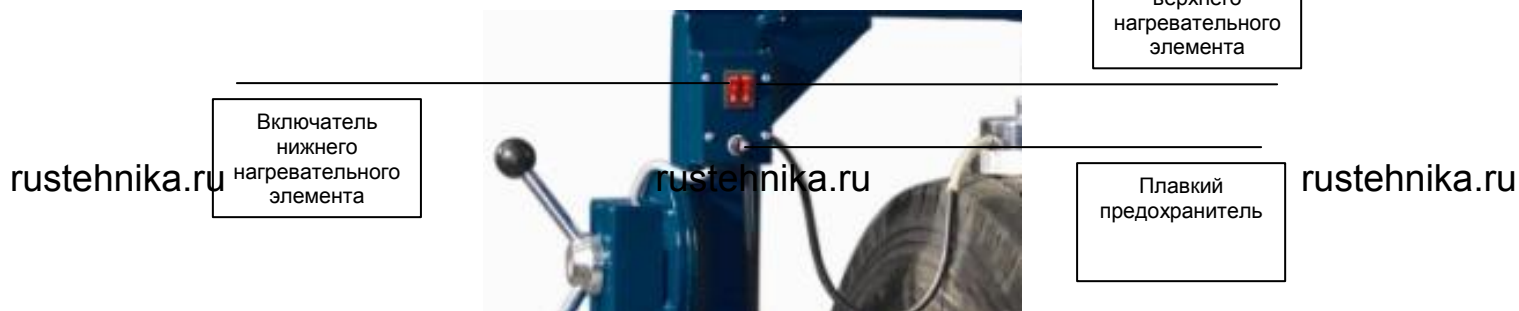
Сопротивление изоляции ≥5 Мом



ВНИМАНИЕ:

1. Берегите оборудование от влажности. Вулканизатор должен быть надежно замелен, чтобы избежать удара тока при его утечке.
2. не рекомендовано работать с температурой нагревателей более 180С, чтобы обеспечить длительный срок службы нагревателя.
3. Напряжение питания должно быть постоянным при работе вулканизатора. В противном случае обязательно требуется стабилизатор напряжения.
4. Не встряхивайте устройство, это устройство должно быть крепко закреплено на столе или земле.
5. После окончания работ температуру установить на отметку ноль.

РАБОЧАЯ ИНСТРУКЦИЯ



Температура вулканизации: колодки: 130~135°C, Камеры: 120~130°C

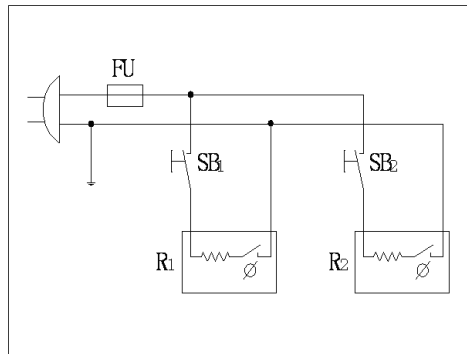
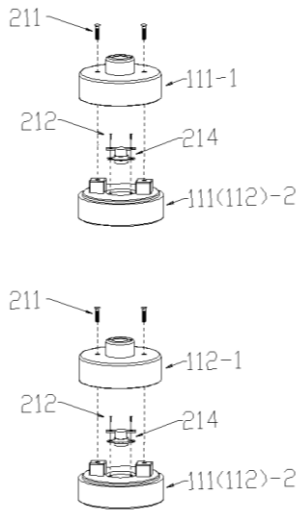
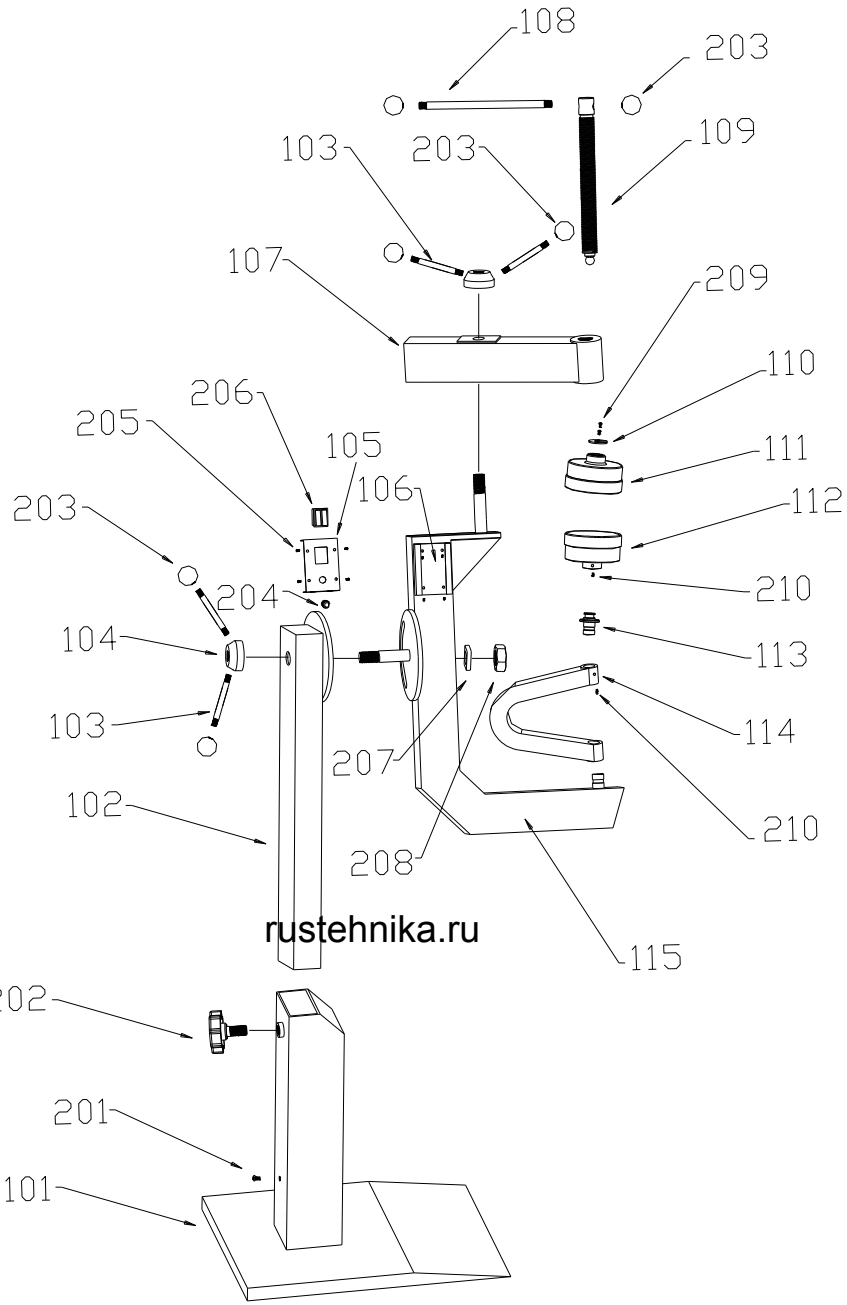
1. Нагрейте элементы в течение 10~15 минут перед использованием.
2. Отполируйте повреждение шины начисто ленточно-шлифовальный станком.
3. Заполните повреждение резиновой накладкой и выдавливание колесом в то же самое время.
4. Поместите шину между нагретых платин и зажмите, дайте еще нагреться в течение 5 минут и затем прижмите винт для вулканизирования до конца.
5. Если вы хотите плотно завулканизировать шину, то используйте укрепленную прокладку.

Список запчастей

номер	название	Кол-во
101	Основание	1
201	Болт	1
202	Рукоятка	1
102	Верт. стойка	1
103	Винт	4
104	Гайка	2
203	Шарик на рукоятке	6
203	Болт	4
204	Плавкий предохранитель	1
205	Болт	4
206	Переключатель	1
105	Крышка переключателя	1
114	U образная подвеска	1
211	Болт	4
212	Болт	4
112-1	Крышка	1

номер	название	Кол-во
106	Коробка переключателя	1
207		1
208	Гайка	1
107	рукоятка	1
108	Винт	1
109	Главный винт	1
209	Болт	2
110	Плоская шайба	1
111	Нагревательный элемент	1
112	Нагревательный элемент	1
210	Болт	1
113	Малый вал	1
115	Подвеска	1
111-1	Крышка	1
213	Контролер температуры	2
111(112)-2	Нагревательные элементы	2

СХЕМЫ



Гарантийный талон

Наименование изделия _____

Модель _____

Серийный номер изделия _____

Торговая организация _____

Дата покупки _____

Срок гарантии 6 месяцев со дня продажи. Мп

Гарантийные обязательства: Гарантийный срок эксплуатации исчисляется со дня продажи товара. В течение гарантийного срока в случае обнаружения неисправностей, вызванных заводскими дефектами, покупатель имеет право на бесплатный ремонт. При отсутствии на гарантийных талонах даты продажи, заверенной печатью организации-продавца, срок гарантии исчисляется с даты выпуска изделия. Все претензии по качеству будут рассмотрены только после получения акта рекламации. После получения акта рекламации сервисный центр в течение 3 дней выдает акт экспертизы.

Гарантия не распространяется:

-На изделия с механическими повреждениями, следами химического и термического воздействия, а также любыми воздействиями, происшедшими вследствие действия сторонних обстоятельств, не вызванных заводскими дефектами.

-На изделия, работоспособность, которых нарушена вследствие неправильной установки или несоблюдения требований технической документации.

-На изделия, вскрытые потребителем или необученным ремонту данного изделия персоналом.

-На расходные материалы, а также любые другие части изделия, имеющие естественный ограниченный срок службы (клапана, плунжера, прокладки, уплотнения, сальники, манжеты и т.п.)

Условия гарантии не предусматривают профилактику и чистку изделия, а также выезд мастера к месту установки изделия с целью его подключения, настройки, ремонта, консультации.

Транспортные расходы Поставщик берет на себя только в случае признания ремонта гарантийным.

Покупатель вправе отправить оборудование в адрес Поставщика и за счет Поставщика только после получения письменного согласия Последнего.

В случае если в результате проверки качества Товара будет установлено, что недостатки Товара возникли не по вине производителя, Покупатель возмещает Поставщику все убытки, вызванные таким возвратом (в том числе стоимость проверки качества Товара, транспортные расходы и др.).

Гарантийный ремонт оборудования осуществляется в течение 20 дней с момента получения акта экспертизы и при наличии запасных частей на складе. В случае признания ремонта гарантийным пересылка запчастей в другой город (в пределах РФ) осуществляется за счет поставщика только транспортной компанией «Байкал-Сервис».

Сроки приема рекламаций:

Рекламация по количеству принимается в течение 10 дней с даты получения товара клиентом или его представителем. Для региональных клиентов к этому сроку прибавляется срок доставки товара транспортной компанией.

Рекламация по качеству на изделия с заводским дефектом принимается в течение всего гарантийного срока, указанного в инструкции.

Рекламация на изделия с механическим повреждением принимается в течение месяца с даты получения товара клиентом или его представителем. Товар на экспертизу должен быть представлен в неповрежденной заводской упаковке. Это исключит вероятность, что товар был поврежден при транспортировке или на складе покупателя.

С условиями гарантии ознакомлен:

Дата _____ Подпись _____

Владелец торговой марки ООО «АТЛАНТА», 111024, Россия, Москва, 1-я улица Энтузиастов, 12
Тел/факс (495) 673-0670 www.atlanta-auto.ru E-mail: info@atlanta-auto.ru