

РУКОВОДСТВО ПО ЭКСПЛУАТАЦИИ

# ПОДЪЕМНИК ДВУХСТОЕЧНЫЙ

электрогидравлический, г/п 4000 кг

модель: **ST4Pro**



## СОДЕРЖАНИЕ

<b>1</b>	<b>Техника безопасности</b>	<b>3</b>
1.1	Введение	3
1.2	Символы	3
1.3	Область применения	3
1.4	Правила техники безопасности при вводе в эксплуатацию	4
1.5	Правила техники безопасности при эксплуатации	4
1.6	Правила техники безопасности при техническом обслуживании	5
1.7	Меры обеспечения безопасности	5
1.7.1	Эксплуатация из правильного положения	5
1.7.2	Синхронизационная система	5
1.7.3	Выключатель для предупреждения столкновения	5
1.7.4	Защита зоны заземления	5
1.7.5	Автоматический стопор лапы	5
1.7.6	Аварийный клапан трубопровода	5
1.7.7	Клапан сброса давления	5
<b>2</b>	<b>Технические характеристики</b>	<b>6</b>
<b>3</b>	<b>Эксплуатация</b>	<b>8</b>
3.1	Дефекты / неисправности	8
3.2	Органы управления	9
3.2.1	Блок управления	9
3.2.2	Стопор лапы	10
3.3	Эксплуатация	11
3.3.1	Подготовка	11
3.3.2	Подъём	12
3.3.3	Автомобиль в поднятом состоянии	12
3.3.4	Опускание	13
3.4	Опускание вручную	14
<b>4</b>	<b>Техобслуживание</b>	<b>15</b>
4.1	График технического обслуживания	15
4.2	Ежегодный осмотр	16
4.3	Обслуживание оператором	16
4.3.1	Гидравлическая система	16
4.3.2	Точки смазки	16
4.3.3	Регламентные осмотры и проверка степени износа	17
4.3.4	Устойчивость подъемника	17
4.4	Очистка	18
4.5	Устранение неполадок	19
4.6	Утилизация	20
4.7	Установка	20
<b>5</b>	<b>Гидравлическая система</b>	<b>24</b>
<b>6</b>	<b>Детальный чертеж</b>	<b>25</b>

## 1. ТЕХНИКА БЕЗОПАСНОСТИ

### 1.1 Введение

Внимательно прочтите данное руководство перед тем, как начать работать на подъемнике и выполняйте все инструкции. Всегда храните это руководство на видном месте.

Получение травм персоналом и повреждение имущества, вызванные несоблюдением этих инструкций по обеспечению безопасности, не покрываются правилами ответственности за изделие.

### 1.2 Символы



Несоблюдение этих инструкций может привести к травмам.



Несоблюдение этих инструкций может привести к повреждению имущества.



Важная информация

### 1.3 Предусмотренное применение

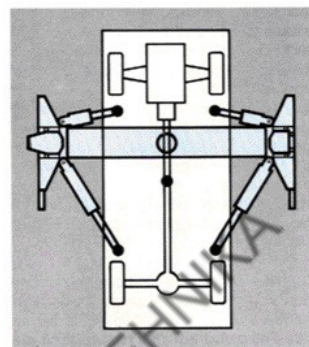
Подъемник разработан для безопасного подъема автомобилей.

Соблюдайте номинальную грузоподъемность и распределение нагрузок на подъемнике.

	Грузоподъемность	Распределение нагрузки спереди:сзади	
		Минимум	Максимум
ST4Pro	4000 кг	2:3	3:2

Подъемник разработан для одинаково комфортной работы с обеих сторон.

Однако, лучше использовать короткие рычаги для опоры части автомобиля с двигателем, потому что в этом случае будут меньше износ и повреждения подъемника.





## 1.4 Правила техники безопасности при вводе в эксплуатацию

- Подъёмник может быть установлен и введён в эксплуатацию только уполномоченным персоналом по его техническому обслуживанию.
- Стандартная версия подъёмника не может быть установлена и введена в эксплуатацию вблизи взрывчатых веществ или воспламеняющихся жидкостей, вне помещений или во влажных помещениях (например, в которых производится мойка автомобилей).

## 1.5 Правила техники безопасности при эксплуатации

Прочитайте руководство.

На подъёмнике должны работать только уполномоченные операторы старше 18 лет. Всегда содержите подъёмник и зону вокруг подъёмника в чистом виде и свободными от инструментов, деталей, мусора и т.д.

Как только диски адаптеров начинают контактировать с точками подъема, проверьте работу ограничителей рычагов.

После того как автомобиль будет поднят на небольшую высоту, остановите подъёмник и проверьте упоры на надёжность их контакта.

Подъем автомобиля следует производить с использованием всех четырех адаптеров.

Во время циклов подъема и опускания автомобиля, убедитесь, что двери автомобиля были закрыты.

Во время циклов подъема и опускания автомобиля, внимательно наблюдайте за автомобилем и подъёмником.

Не позволяйте никому находиться в зоне подъёмника во время циклов его подъема и опускания.

Не позволяйте никому находиться на подъёмнике или внутри поднятого автомобиля.

Используйте подъёмник только для тех целей, для которых он предназначен.

Соблюдайте применимые правила техники безопасности по предотвращению несчастных случаев.

Не превышайте максимальную грузоподъёмность. Его номинальная грузоподъёмность указана на табличке с техническими данными.

Используйте только рекомендованные производителем точки подъема автомобиля.

После установки автомобиля на подъёмнике, затяните ручной тормоз.

Будьте внимательны при снятии и установке тяжёлых компонентов (из-за смещения центра тяжести).

Защищайте все детали электрооборудования от влаги и водяного тумана.



## **1.6 Правила техники безопасности при техническом обслуживании**

- Техническое обслуживание подъёмника и его ремонт должны производиться только уполномоченным персоналом.
- Работы с генераторами импульсов и концевыми выключателями должны производиться только уполномоченным персоналом.
- Работы с электрооборудованием должны производиться только сертифицированным электриком.
- Обеспечивайте, чтобы отрицательно влияющие на экологию вещества утилизировались только в соответствии с применяемыми правилами.
- Не применяйте для чистки струи воздуха под высоким давлением / струи пара или едкие чистящие вещества. Опасность повреждения оборудования!
- Не заменяйте и не отключайте устройства обеспечения безопасности.

## **1.7 Меры обеспечения безопасности**

### **1.7.1 Эксплуатация из правильного положения**

Для осуществления подъема и опускания автомобиля механику нужно удерживать органы управления подъемника в правильном положении.

### **1.7.2 Синхронизационная система**

Подъемник снабжен синхронизационными тросами, что обеспечивает одинаковое перемещение обеих кареток.

### **1.7.3 Выключатель для предупреждения столкновения**

Концевой выключатель, который предупреждает столкновение крышки цилиндра и подвижного блока.

### **1.7.4 Защита зоны заземления**

Во время опускания опорные рычаги удерживаются барьером защиты от заземления.

### **1.7.5 Автоматический стопор лапы**

После поднимания подъемника стопоры лап автоматически фиксируются, что предотвращает возможность разворота лап под действием нагрузки.

### **1.7.6 Аварийный клапан трубопровода**

Гидравлические цилиндры оснащены аварийными клапанами. Они срабатывают в случае быстрого падения давления (обрыв линии), чтобы предотвратить внезапное опускание.

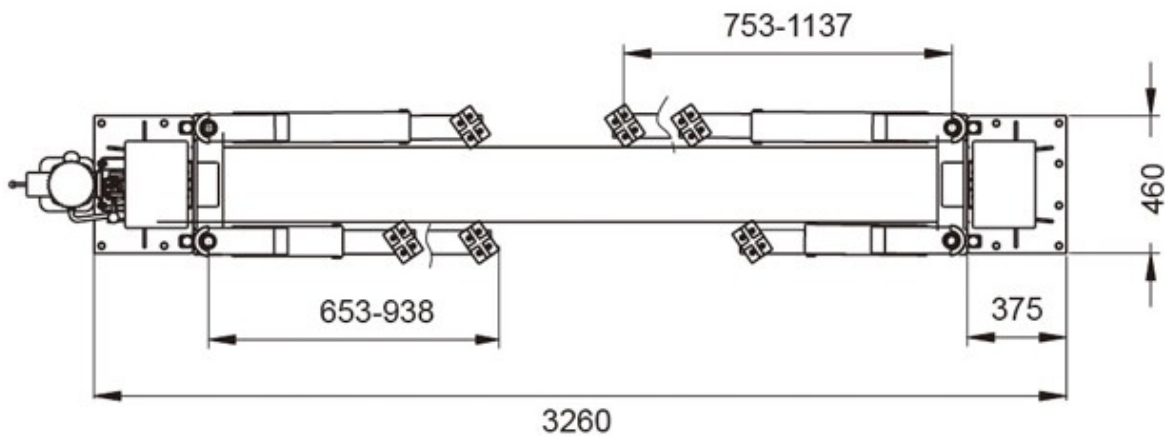
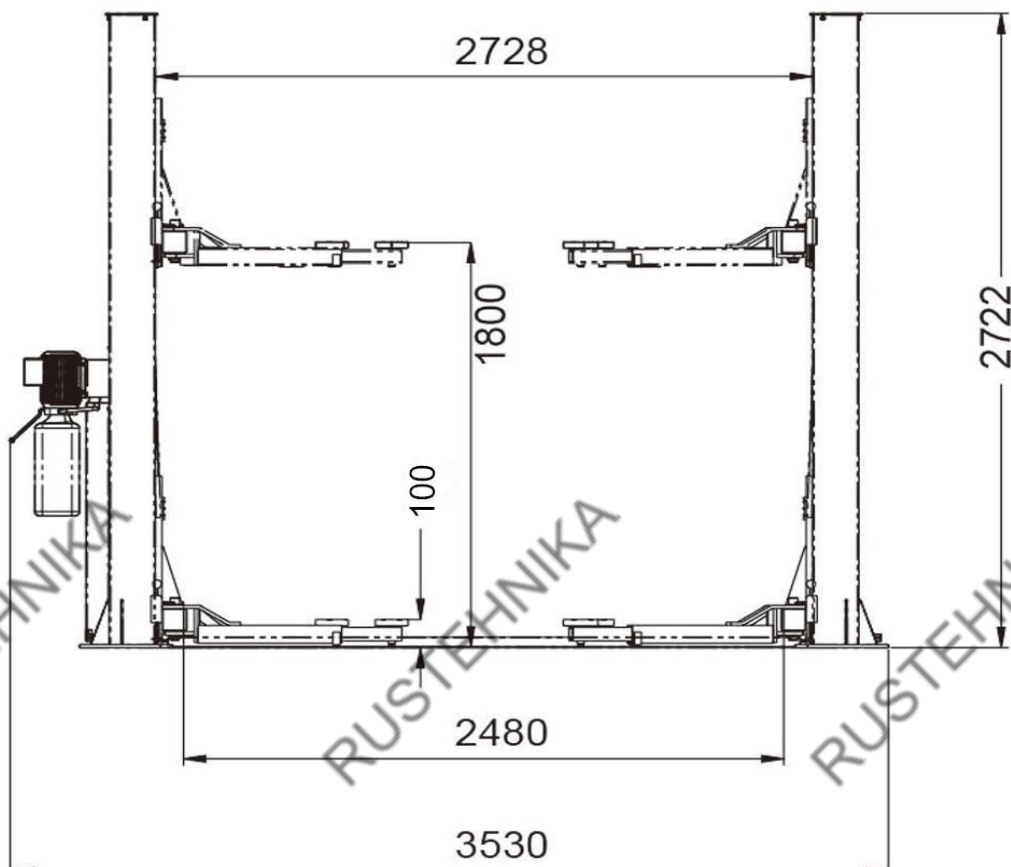
### **1.7.7 Клапан сброса давления**

Клапан сброса давления используется для ограничения рабочего гидравлического давления величиной не более 150 бар.



PROTech

## 2 ТЕХНИЧЕСКИЕ ХАРАКТЕРИСТИКИ





## 2 ТЕХНИЧЕСКИЕ ХАРАКТЕРИСТИКИ

Общая высота	2722 мм
Полный рабочий ход	>1630 мм
Время подъема / опускания	прибл. 50 с
Максимальная высота подъема	1800 мм
Минимальная высота подъема	100 мм
Вылет опорных лап	653 - 938 мм
	753 - 1137 мм
Внутреннее расстояние между стойками	2728 мм
Макс. ширина проезда	2480 мм
Грузоподъемность	4000 кг
Вес нетто	547 кг
Анкеровка	M18*160
Мин. марка бетона	C20/25 (DIN 1045:2001-07)
Мощность двигателя	2,2 кВт
Номинальный ток	14.6 А
Предохранитель	16 А, с задержкой
Электропитание	220 /380 В, 50 Гц
Уровень звукового давления	≤75dB(A)
Гидравлическое давление	20 МПа

## **3 ЭКСПЛУАТАЦИЯ**

На подъёмнике должны работать только уполномоченные операторы старше 18 лет.

После установки автомобиля на подъёмнике, затяните ручной тормоз.



Не позволяйте никому находиться в зоне подъёмника во время циклов его подъёма и опускания.

Во время циклов подъёма и опускания автомобиля, внимательно наблюдайте за автомобилем и подъёмником.

Соблюдайте номинальную грузоподъёмность и распределение нагрузок на подъёмнике.

Не позволяйте никому находиться на подъёмнике или внутри поднятого автомобиля.

После того как автомобиль будет поднят на небольшую высоту, остановите подъёмник и проверьте упоры на надёжность их контакта.

Как только диски адаптеров начинают контактировать с точками подъёма, проверьте работу ограничителей рычагов.

Во время циклов подъёма и опускания автомобиля, убедитесь, что двери автомобиля были закрыты.

### **3.1 Дефекты / неисправности**

В случае поломок или неисправностей, например при движении подъёмника рывками или деформации элементов конструкции, - немедленно подоприте или опустите подъёмник.



Вытяните штекер питания.

Свяжитесь с квалифицированным обслуживающим персоналом.



## 3.2 Органы управления

### 3.2.1 Блок управления

Кнопка подъёма (UP)

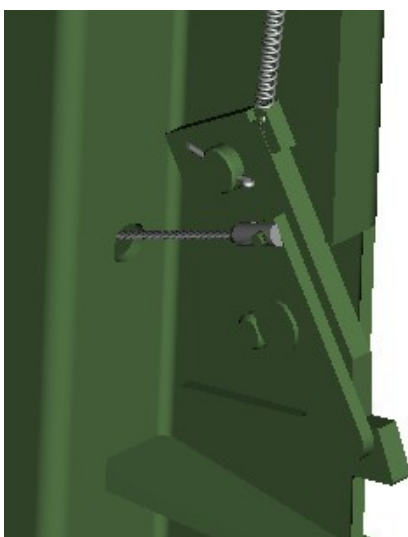
Рычаг сброса давления  
(опускания)



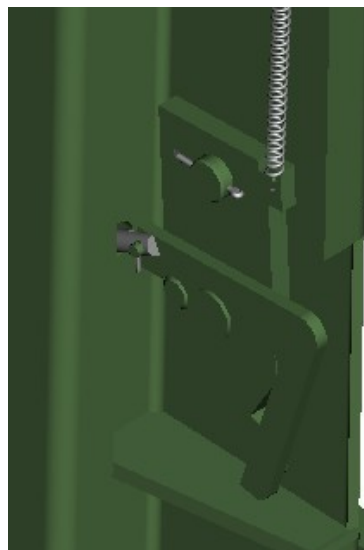
После нажатия любой из кнопок, нажмите зеленую кнопку, подъемник начинает движение и остановится после отпущания кнопки.

Когда зеленая кнопка отпущена, нажмите один раз на ручку сброса давления для автоматической установки подъемника на механические замки.

Одина раз нажмите на кнопку подъема, чтобы убедиться в разблокировке замков. Для опускания подъемника нажмите на ручку сброса давления.



Свободное положение



Положение зацепления



### 3.2.2 Стопор лапы

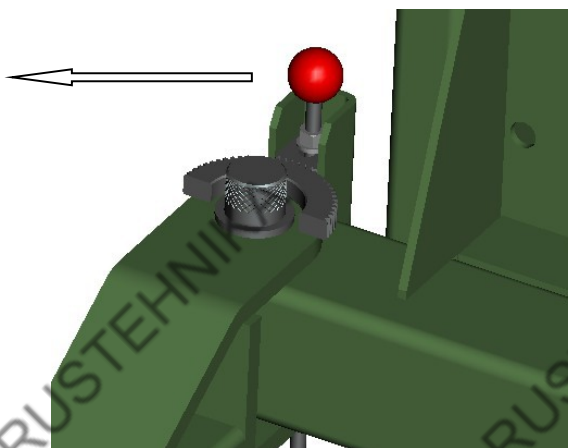


Как только диски адаптеров начинают контактировать с точками подъема, проверьте работу ограничителей рычагов.

При необходимости следует слегка переместить лапы, до зацепления зубчатых сегментов.

Запрещается расцеплять стопоры рычагов, когда подъемник находится под нагрузкой.

Нажимная ручка  
расцепления



Каждая опорная лапа снабжена автоматическим стопором, который расцепляется автоматически, когда подъемник находится в нижнем положении.

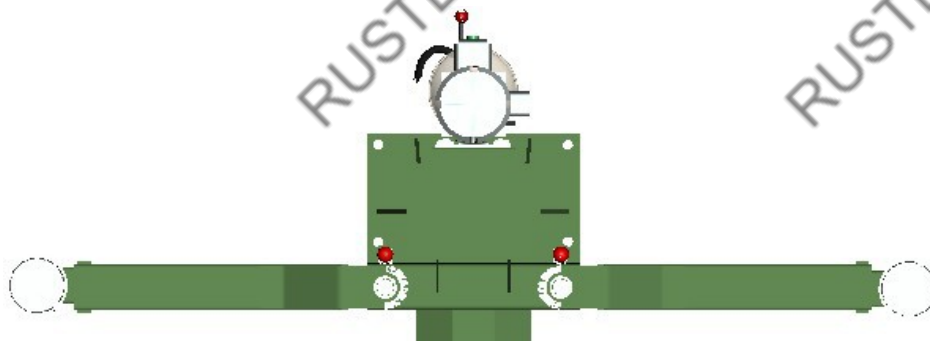
Когда каретки находятся в поднятом положении, стопоры лап можно расцепить потянув за нажимную рукоятку расцепления.



### 3.3 Эксплуатация

#### 3.3.1 Подготовка

1. Полностью опустите подъемник и поверните лапы в положение, допускающее полный двусторонний заезд.
2. Медленно поставьте автомобиль посередине между адаптерами-упорами. Затяните ручной тормоз.
3. Разверните и выдвиньте лапы так, как потребуется для помещения адаптеров под точки подъема, рекомендованные производителем автомобиля.
4. Поверните адаптеры так, чтобы они равномерно контактировали со всеми четырьмя точками подъема.
5. Выйдите из автомобиля и отойдите от подъемника.



Положение заезда



**Подъем автомобиля следует производить с использованием всех четырех адаптеров.**



### 3.3.2 Подъём

**Во время циклов подъёма и опускания:**

При подъеме внимательно следите за автомобилем, не позволяйте никому находиться поблизости подъемника и убедитесь, что двери автомобиля закрыты.



Как только диски адаптеров начинают контактировать с точками подъема, проверьте работу ограничителей рычагов.

После того как автомобиль будет поднят на небольшую высоту, остановите подъемник и проверьте упоры на надёжность их контакта.

1. Подключите электропитание

Подъемник готов к работе

2. Нажмите и удерживайте зеленую кнопку, пока подъемник не достигнет желаемой высоты.

Подъемник остановится после отпущания кнопки.

UP



### 3.3.3 Автомобиль в поднятом состоянии

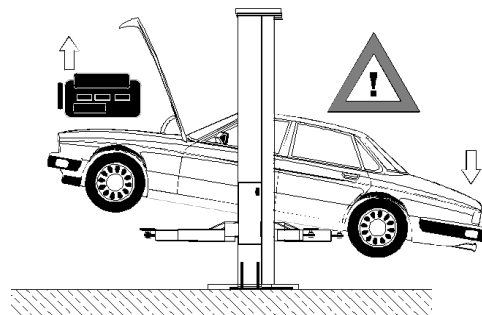
- Ознакомьтесь со всеми правилами техники безопасности по предупреждению несчастных случаев.

- Не позволяйте посторонним лицам находиться возле подъемника с поднятым автомобилем.

- Избегайте раскачивания автомобиля.

- На подъемнике не должны находиться инструменты, детали, прочее.

- При снятии или установке тяжёлых агрегатов, крепите автомобиль к опорным рычагам с помощью строп.



### Блокировка

Нажмите на ручку сброса давления для установки подъемника на механические замки. В этом случае автомобиль может быть надёжно зафиксирован в поднятом положении.

### 3.3.4 Опускание



**Во время циклов подъема и опускания:**

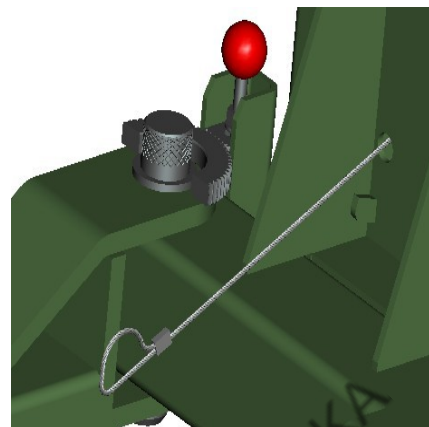
**При подъеме внимательно следите за автомобилем, не позволяйте никому находиться поблизости подъемника и убедитесь, что двери автомобиля закрыты.**

1. Удалите из-под подъемника инструменты, стойки или другие объекты.
2. Поднимите подъемник, чтобы освободить замки безопасности.
3. Потяните разблокирующий трос на обеих стойках.
4. Нажимайте рычаг опускания, пока подъемник не достигнет желаемой высоты.

Подъемник остановится, когда будет открыт

выпускной клапан или будет достигнут концевой ограничитель опускания. При опускании опорные рычаги автоматически остановятся на высоте 110 мм выше нижнего положения.

5. Чтобы опустить рычаги полностью, нажмите на ручку разгрузки
6. Разверните лапы в положение, допускающее полный проезд и съезд с подъемника.





PROTech

### 3.4 Опускание вручную

В случае неисправности двигателя или сбоя в сети электропитания подъемник можно опустить вручную.



**Только для уполномоченного персонала!**



Запрещается перезапускать подъемник, пока проблема не была устранена.



Предохранительная пластина в положении зацепления



Предохранительная пластина в свободном положении

## 4. ТЕХНИЧЕСКОЕ ОБСЛУЖИВАНИЕ



Перед техническим обслуживанием подъемника, выключите и закройте главный выключатель.



Указанные ниже интервалы технического обслуживания относятся к средней нагрузке подъемника в мастерской.

Подъемник необходимо проверять более часто при большей его нагрузке.

### 4.1 График технического обслуживания

Для обеспечения бесперебойной работы и длительного срока службы подъемника, производите процедуры периодического предупредительного технического обслуживания.

Интервал	Техническое обслуживание, которое должно быть проведено	Перечень работ
1 неделя	Опорные лапы / адаптеры	Проверяйте износ резиновых подкладок.
		Проверяйте надежность зацепления стопоров лап.
6 месяцев	Точки смазки	Проверьте и при необходимости смажьте:
		-Направляющие
		-Удлинители лап
12 месяцев	Гайки анкерных болтов	-Резьбу адаптеров
		Проверьте все гайки на правильность момента затяжки и подтяните их, как это требуется.
		Проверьте уровень масла для гидравлики
12 месяцев	Гидравлическая система	Проверьте затяжку шлангов и соединительных деталей трубопроводов

## 4.2 Ежегодный осмотр

Рекомендуется полностью проверять подъемник квалифицированным персоналом.

## 4.3 Обслуживание оператором

### 4.3.1 Гидравлическая система

1. Один раз в год следует проверять уровень жидкости (см. ниже), подъемник при этом должен быть полностью опущен. При необходимости долейте жидкость.
2. Визуально проверьте затянутость всех гидравлических шлангов.



**Гидравлическую жидкость необходимо периодически менять в зависимости от старения, загрязнения воды и абсорбции. Заменять напорные шланги следует, как предписывается, но не позднее, чем через 6 лет.**

### Проверка уровня жидкости

Уровень жидкости можно считать через прозрачный резервуар на блоке питания.

При полностью опущенном подъемнике, уровень жидкости должен быть выше отметки MIN.

### 4.3.2 Точки смазки

#### Направляющие



Направляющие внутри стоек следует смазывать каждые шесть месяцев (или чаще, в случае возникновения шумов).

1. Направляющие следует слегка смазать консистентной смазкой по всей длине с помощью щетки.





### 4.3.2.1 Удлинитель лап

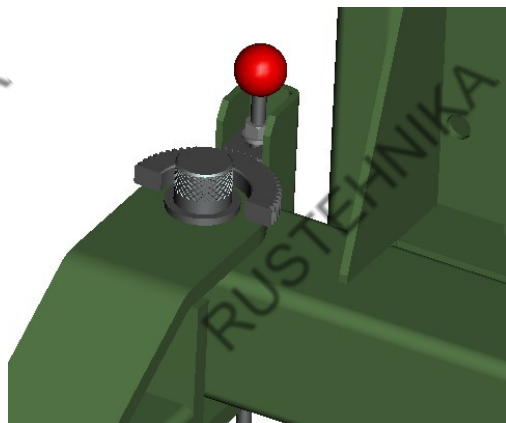
1. Каждые шесть месяцев проверьте плавность работы удлинителей опорных рычагов.
2. При необходимости смажьте.



### 4.3.3 Регламентные осмотры и проверка степени износа

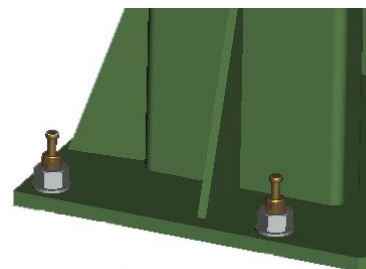
#### 4.3.3.1 Резиновые подкладки адаптеров

1. Ежедневно проверяйте износ резиновых подкладок.
2. Замените их, если требуется.

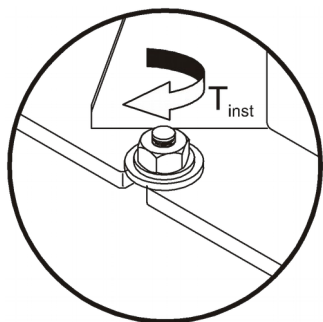


#### 4.3.3.2 Стопоры лап

1. Ежедневно проверяйте надежность зацепления стопоров лап.



#### 4.3.4 Устойчивость подъемника



- 1 Каждые шесть месяцев проверяйте момента затяжки  $T_{inst}$  гаек всех анкерных болтов.
- 2 Затяните их, если требуется.

	Момент затяжки $T_{inst}$
ST4Pro	80 Нм



## 4.4 Очистка



**Не применяйте для чистки струи воздуха под высоким давлением / струи пара или едкие чистящие вещества.**

**Опасность повреждения оборудования!**

1. Следует периодически смывать агрессивные вещества и обрабатывать подъемник маслом или восковым спреем.
2. Немедленно устраняйте повреждения окрашенных поверхностей во избежание коррозии. Код по шкале цветов RAL можно узнать у производителя.



## 4.5 Устранение неполадок

Неисправность	Причина	Метод устранения
<b>Подъемник не работает</b>	Отключено питание	Подключите электропитание
	Неисправность главного плавкого предохранителя	Замените предохранитель
<b>Двигатель запускается, но давления недостаточно для подъема груза.</b>	Открыт выпускной клапан	Закройте клапан
	Клапан опускания постоянно открыт.	Обратитесь в сервисную службу
	Утечки в гидравлической системе	Устраните утечки
	Низкий уровень масла	Проверьте уровень масла для гидравлики. При необходимости долейте
<b>Слишком большая разница в высоте кареток.</b>	Масса груза превышает допустимые значения	Уточните номинальную грузоподъемность, уменьшите вес груза
	Не отрегулированные тросы синхронизации	Обратитесь в сервисную службу
<b>Подъемник не снижается</b>	Не происходит расцепление замков безопасности	Обратитесь в сервисную службу



## 4.6 Утилизация

Для утилизации в конце срока службы, слейте гидравлическую жидкость. Утилизируйте жидкость и другие компоненты через обычные предприятия переработки промышленных отходов.

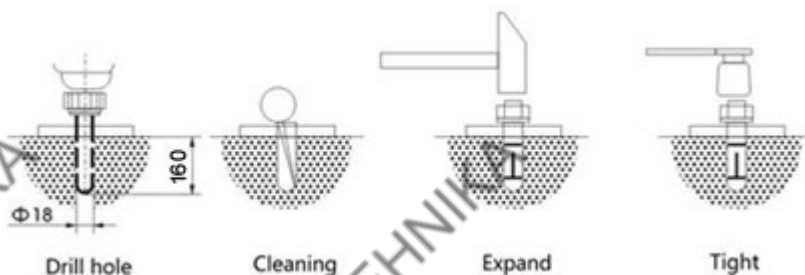
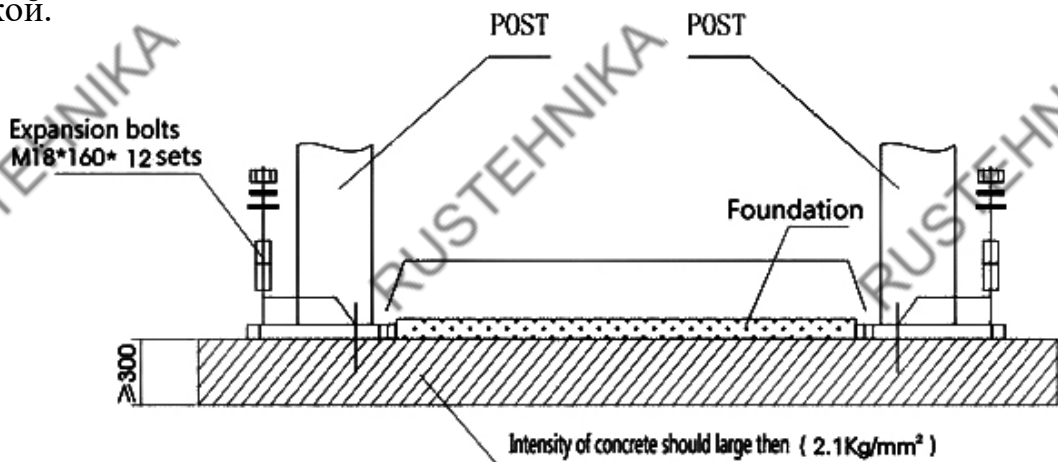
В данном оборудовании не используются опасные вещества.

## 4.7 Установка

### 4.7.1 Требуемое пространство

Подъем должен быть установлен на ровном бетонном полу, с минимальной толщиной 30 см и запасом от периметру 1,5 м от точек крепления.

Бетонная поверхность для установки подъемника установка быть идеально гладкой.





## 4.7.2 УСТАНОВКА

### **ШАГ 1: (определите местоположение и отметьте мелом на полу).**

1. Определите местоположение стойки управления и где будет установлен силовой блок.
2. После того, как местоположение будет выбрано, используя проведенные линии, нанесите сетку размещения стоек.
3. Прежде чем продолжить, дважды проверьте результаты измерений и убедитесь в том, что основание каждой стойки квадратное и совмещена с линией, отбитой мелом.

### **ШАГ 2: (Установка двух стоек)**

1. Просверлите отверстие в бетоне для каждого анкера с помощью перфоратора. Чтобы обеспечить силу захвата в полном объеме, не рассверливайте отверстие и не допускайте колебаний сверла
2. После сверления тщательно удалите пыль из каждого отверстия и убедитесь в том, что стойка остается совмещенной с метками.
3. Если требуется выравнивание, вставьте прокладки под пластины оснований, чтобы при затяжке анкерных болтов, стойки были выставлены вертикально.
4. Вставив прокладки и анкерные болты на место, прикрутите их гайками к основанию. Сделайте 2-3 полных оборота по часовой стрелке. Для затягивания ЗАПРЕЩАЕТСЯ использовать пневмоприводной ключ.
5. Установите по меткам вторую стойку и закрепите её к полу, как описано в пунктах 1, 2, 3, 4.

### **ШАГ 3: (прокладка тросов синхронизации)**

1. Поднять и зафиксировать каждую каретку примерно на 800 мм над землей.
2. Перед началом прокладывания тросов убедитесь, что предохранительные замки на каждой стойке находятся в полном зацеплении.  
Каретки должны находиться на одной высоте относительно пола.
3. Проложите троса, как показано на рисунке ниже.
4. После прокладки, отрегулируйте натяжение тросов. Оно должно быть одинаковым.



**ПРИМЕЧАНИЕ:** Одинаковое натяжение тросов синхронизации следует проверять еженедельно. Невыполнение данного условия станет причиной неравномерного подъема. Натяжение тросов следует всегда регулировать, когда они находятся на предохранительных замках.

#### **ШАГ 4: (установка силового блока)**

Подсоедините силовой блок к стойке управления с помощью инструментов и запасных деталей.

Масляный бак заполните жидкостью для гидравлических систем.



**Убедитесь, что воронка для наполнения чистая.  
Смену масла следует выполнять зимой и летом.**

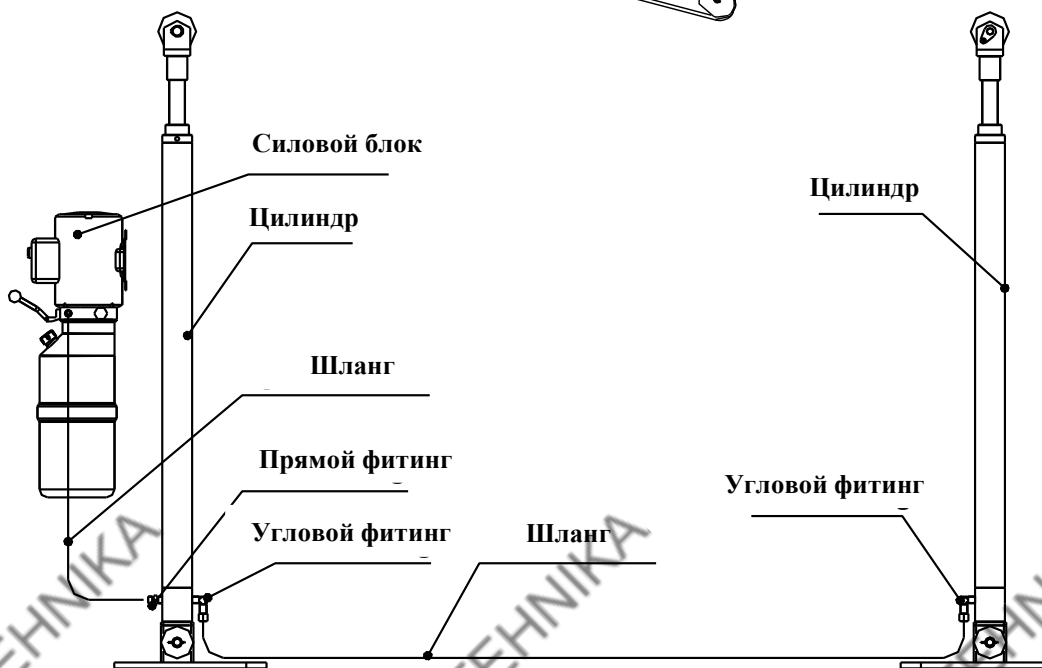
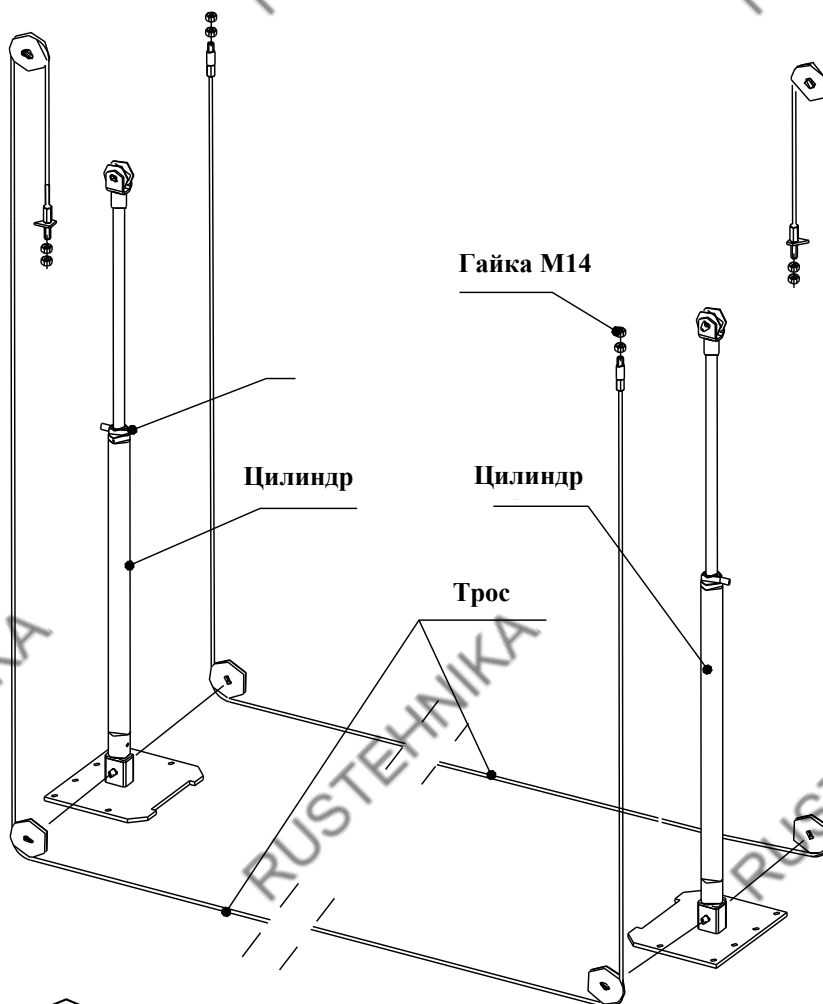
#### **ШАГ 5: (прокладка гидропровода)**

1. Проложите гидропровод, как показано на рисунке ниже. Уделите особое внимание чистоте шлангов при проведении работ.



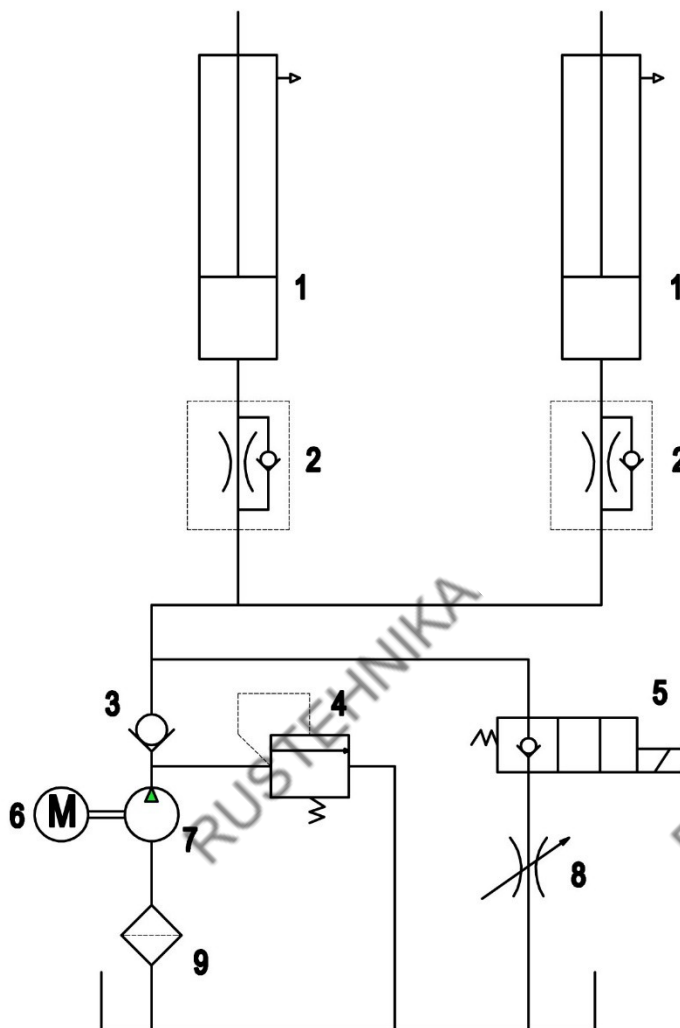
PROTech

## ТРОСЫ СИНХРОНИЗАЦИИ





## 5. ГИДРАВЛИЧЕСКАЯ СИСТЕМА



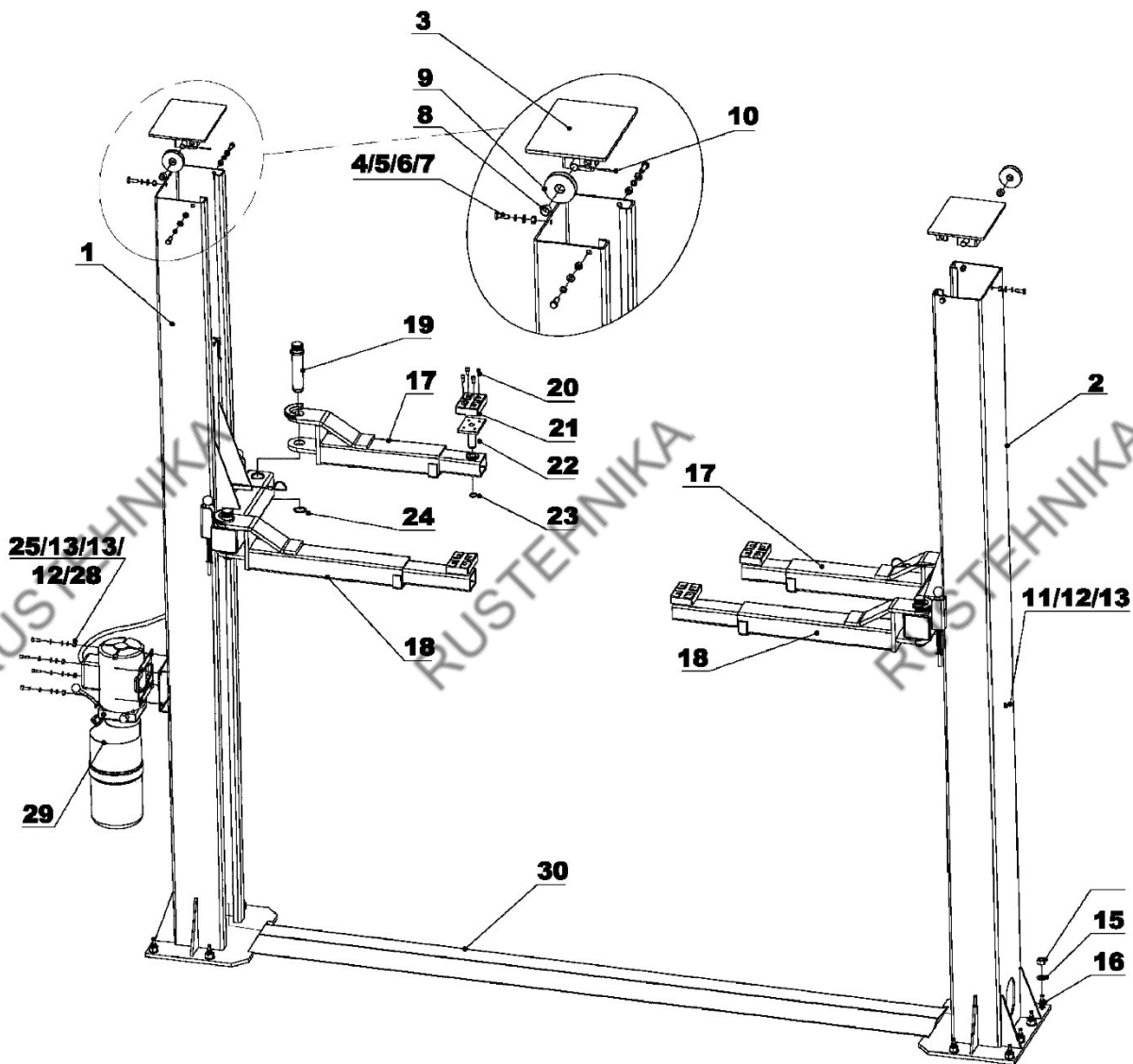
№	Наименование	№	Наименование	№	Наименование
1	Цилиндр	4	Перепускной клапан	7	Шестерёнчатый насос
2	Односторонний дроссель	5	Спускной клапан	8	Регулируемый дросселирующий клапан
3	Обратный клапан	6	Электрический двигатель	9	Фильтр





PROTech

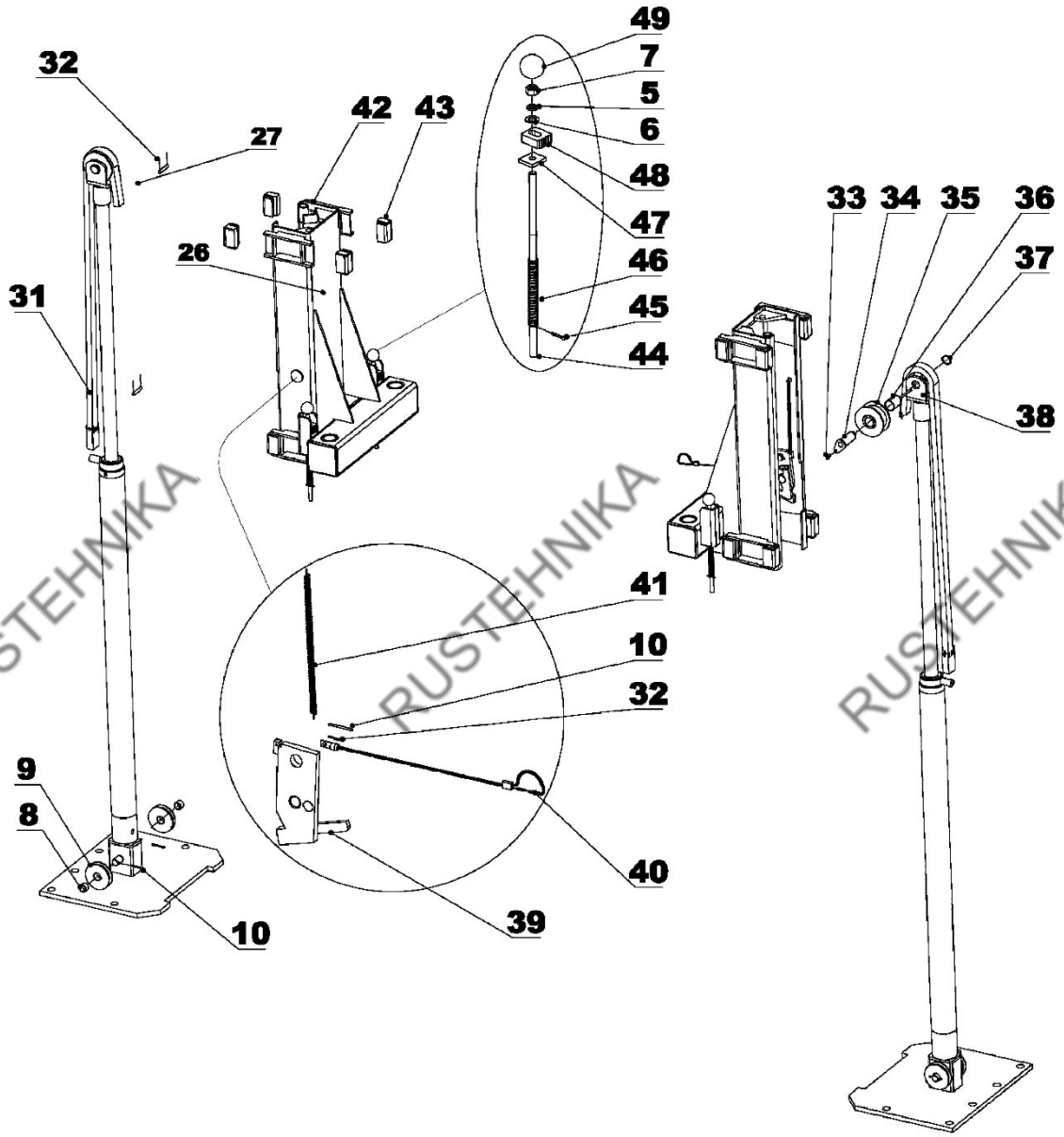
## 6. ДЕТАЛЬНЫЙ ЧЕРТЕЖ





PROTech

### 6. ДЕТАЛЬНЫЙ ЧЕРТЕЖ





PROTech

**СПИСОК ЗАПАСНЫХ ДЕТАЛЕЙ**

№	Наименование	Кол-во	№	Наименование	Кол-во
1	Стойка управления	1	29	Силовой блок	1
2	Вспомогательная стойка	1	30	Пластина основания	1
3	Верхняя панель	1	31	Цепь	2
4	Болт с шестигранной головкой, М10*30	6	32	Шплинт	4
5	Шестигранная гайка М10	10	33	Крепежные винты с шестигранной головкой М6*10	2
6	Плоская шайба	10	34	Опорный вал звездочки	2
7	Пружинная шайба	10	35	Цепь	2
8	Самосмазывающийся подшипник	3	36	Самосмазывающийся вал	2
9	Шкив троса	6	37	Пружинные кольца вала	2
10	Крепежные винты с шестигранной головкой М6*16	4	38	Опора звездочки	2
11	Крепежные винты с шестигранной головкой М8*25	2	39	Зацеп предохранителя	2
12	Плоская шайба	2	40	Разделение троса	2
13	Пружинная шайба	2	41	Пружина растяжения	2
14	Анкерные болты М18*160	12	42	Крепление нейлонового блока	8
15	Анкерные болты М18*160	12	43	Нейлоновый блок	16
16	Анкерные болты М18*160	12	44	Сцепной стержень	4
17	Короткая лапа	2	45	Шплинт	4
18	Длинная лапа	2	46	Нажимная пружина стержня	4
19	Фиксатор	4	47	Ограничитель стержня	4
20	Крепежные винты с шестигранной головкой М8*25	16	48	Крышка замка	4
21	Резиновая прокладка	4	49	Пластиковый шарик М10	4
22	Винтовая опора	4	50	Цилиндр двухстороннего действия	1
23	Пружинные кольца вала	4	51	Цилиндр одностороннего действия	1
24	Пружинные кольца вала	4	52	Блок цилиндра	2
25	Крепежные винты с шестигранной головкой М10*25	4	53	Стальной трос	2
25/ 12	Плоская шайба	4	54	Шестигранная гайка М14	8
25/ 13	Пружинная шайба	4	55	Сквозной коннектор	1
25/ 13	Пружинная шайба	4	56	Высоконапорный шланг	1
26	Каретка	1	57	Прямоугольная муфта для труб	2
27	Палец цепи	1	58	Высоконапорный шланг	1
28	Шестигранная гайка М10	4	59	Сквозной коннектор	1