



Инструкция по эксплуатации наборов гидрорастяжки SD100102 и SD100202 (4–10 тонн)



SD100102



SD100202

Внимательно прочитайте данное руководство перед началом работы

ВАЖНО

ПОЖАЛУЙСТА, ВНИМАТЕЛЬНО ПРОЧИТАЙТЕ ДАННЫЕ ИНСТРУКЦИИ. УДЕЛИТЕ ОСОБОЕ ВНИМАНИЕ ИНСТРУКЦИЯМ ПО БЕЗОПАСНОСТИ И ПРЕДУПРЕЖДЕНИЯМ. ИСПОЛЬЗУЙТЕ ОБОРУДОВАНИЕ ПРАВИЛЬНО, ОСТОРОЖНО И СТРОГО ПО НАЗНАЧЕНИЮ. НЕВЫПОЛНЕНИЕ ДАННЫХ ТРЕБОВАНИЙ МОЖЕТ СТАТЬ ПРИЧИНОЙ ПОВРЕЖДЕНИЯ ИМУЩЕСТВА И/ИЛИ ПОЛУЧЕНИЯ ТРАВМ. СОХРАНИТЕ ДАННОЕ РУКОВОДСТВО В БЕЗОПАСНОМ МЕСТЕ ДЛЯ ОБРАЩЕНИЯ К НЕМУ В БУДУЩЕМ.

1. ИНТРУКЦИИ ПО БЕЗОПАСНОСТИ И ПРЕДУПРЕЖДЕНИЯ

1.1. Распаковка и хранение

Распаковка оборудования и/или его составных частей должна осуществляться в условиях закрытого помещения при температуре не ниже +5°C.

Долговременное хранение оборудования и/или его составных частей должно производиться при температуре от 0 до +45°C при относительной влажности < 95% (без конденсации).

Если оборудование транспортировалось и/или хранилось при температуре ниже +5°C, то в течение нескольких часов перед началом эксплуатации необходимо выдержать его при температуре не ниже +10°C для полного удаления конденсата.

1.2. Инструкции по безопасности

1.2.1 Максимальное тяговое усилие гидроцилиндра: **4 (10) т.** Не превышайте номинальное тяговое усилие.

1.2.2 При использовании удлинителей трубок или насадок номинальное тяговое усилие всегда уменьшается на **50%** на каждую подсоединенную трубку или насадку.

1.2.3 При тяговом усилии 10 т максимальный ход штока составляет 60 мм, при тяговом усилии 0.8 т и 4 т максимальный ход штока составляет 50 мм, максимальное тяговое усилие 0.5 т.

1.2.4 Максимальное тяговое усилие гидравлической распорки: **0.5 т.** Не превышайте это номинальное тяговое усилие при использовании гидравлической распорки.

1.2.5 Не используйте данное оборудование в качестве подъемного или опорного устройства для автомобиля.

1.2.6 Не допускайте детей и посторонних к рабочей зоне стойки.

1.2.7 Не используйте неподходящую одежду. Снимите галстуки, часы, кольца и другие свисающие предметы. Уберите длинные волосы.

1.2.8 Всегда используйте ANSI-одобренные защитные очки при работе с данным оборудованием.

1.2.9 Держите равновесие, используйте подходящую нескользящую обувь.

1.2.10 Используйте стойку на прочной, ровной, сухой и нескользкой поверхности, способной выдерживать груз. Поверхность всегда должна быть чистой, сухой и свободной от посторонних предметов. Позаботьтесь о том, чтобы рабочее место было хорошо освещено.

1.2.11 При использовании данного оборудования откройте клапан для выпуска воздуха (19) путем нажатия на рукоятку клапана. Закройте клапан таким же образом, когда оборудование не используется.

1.2.12 **НЕ** допускайте превышения максимального хода штока поршня (69) гидроцилиндра.

1.2.13 Когда шланг отсоединен, всегда используйте пылезащитный колпачок для обеспечения чистоты гидравлической системы.

- 1.2.14 **НЕ** роняйте тяжелые предметы на шланг и **НЕ** перекручивайте его. Поддерживайте чистоту шланга во избежание повреждения шланга и его разъемов.
- 1.2.15 Берегите оборудование от тепла или огня, т. к. это может послужить причиной повреждения или ослабления уплотнителей.
- 1.2.16 **НЕ** работайте с оборудованием в состоянии усталости, под воздействием алкоголя, наркотиков или медицинских препаратов с опьяняющим эффектом.
- 1.2.17 **НЕ** допускайте неквалифицированный персонал до работы с данным оборудованием, **НЕ** вносите изменения в конструкцию данного оборудования.
- 1.2.18 **НЕ** подвергайте оборудование воздействию осадков или других неблагоприятных погодных явлений.
- 1.2.19 Данное оборудование должно регулярно обслуживаться квалифицированным персоналом. Содержите данное оборудование в чистоте для его эффективной и безопасной работы.
- 1.2.20 Если оборудование требует ремонта, и/или какие-либо его детали требуют замены, обратитесь за квалифицированной технической помощью; используйте только оригинальные запасные части.
- 1.2.21 **ВНИМАНИЕ:** предупреждения, предостережения и инструкции, приводимые в данном руководстве, не могут предусмотреть все возможные условия и ситуации. Оператор должен понимать, что здравый смысл и осторожность не могут быть встроены в оборудование, но должны неизменно соблюдаться при работе с ним.

2. ТЕХНИЧЕСКИЕ ХАРАКТЕРИСТИКИ

Номинальное тяговое усилие	4 т	10 т
Давление на выходе из шланга	56.5 МПа	63 МПа
Мин. высота штока	267 мм	322 мм
Ход штока	120 мм	130 мм
Количество гидравлической жидкости	350 г	500 г

3. ИНСТРУКЦИИ ПО ЭКСПЛУАТАЦИИ

3.1 Соедините гидроцилиндр, шланг и насос. Убедитесь в надежности соединений, прежде чем начать качание насосом.

Внимание! Каждый раз перед началом работы с домкратом необходимо провести его визуальный осмотр. НЕ используйте пресс при обнаружении погнутых, сломанных, треснувших, протекающих или поврежденных иным образом частей, или если пресс получил сильный удар.

3.2 Откройте клапан для выпуска воздуха (19), нажав на его рукоятку.

3.3 Плотнo закройте клапан опускания (25), поворачивая его рукоятку по часовой стрелке.

3.4 Медленно отрегулируйте шток цилиндра так, чтобы груз располагался соосно штоку.

Примечание: Насос может использоваться в любом положении: от горизонтального до вертикального. Всегда держите насос концом со шлангом вниз, когда он не горизонтален.

3.5 Надавите на рукоятку (49) вверх-вниз, чтобы создать давление.

3.6 По завершении работы **МЕДЛЕННО** и **ОСТОРОЖНО** поверните рукоятку клапана опускания против часовой стрелки (не более чем на один оборот) для сброса давления, пока шток не опустится в желаемое положение.

3.7 Закройте клапан для выпуска воздуха путем нажатия на его рукоятку.

4. ТЕХНИЧЕСКОЕ ОБСЛУЖИВАНИЕ

- 4.1 Когда оборудование не используется, храните его в сухом месте с полностью опущенными поршнем насоса (44) и штоком цилиндра.
- 4.2 Периодически проверяйте шток цилиндра и поршень насоса на предмет ржавчины или коррозии. Протирайте подверженные коррозии места чистой салфеткой, смоченной в масле.

Внимание! Никогда не используйте на этих поверхностях шлифовальную бумагу или другие абразивные материалы.

- 4.3 Слой легкого смазочного масла поможет защитить подвижные детали, оси и петли от ржавчины и обеспечит свободное движение узлов насоса. Периодически смазывайте подвижные детали, оси и петли легким смазочным маслом по мере необходимости.
- 4.4 При полностью опущенном штоке цилиндра установите насос в его обычное, ровное положение, удалите заглушку (17), чтобы проверить уровень гидравлической жидкости. Если он недостаточен, добавьте высококачественной гидравлической жидкости для домкратов.

Внимание: НЕ используйте тормозную жидкость или любую другую неподходящую жидкость; избегайте смешивания различных видов жидкостей при добавлении гидравлической жидкости.

- 4.5 Для обеспечения высокой производительности и долгого срока службы оборудования меняйте всю гидравлическую жидкость не реже одного раза в год. При полностью опущенном штоке удалите заглушку (17) и слейте гидравлическую жидкость в подходящий контейнер. Следите за тем, чтобы в гидравлическую систему не попала грязь. Установите насос в обычное, ровное положение, заполните одобренной гидравлической жидкостью для домкратов, верните заглушку (17) на место.

Примечание: утилизируйте гидравлическую жидкость в соответствии с местным законодательством.

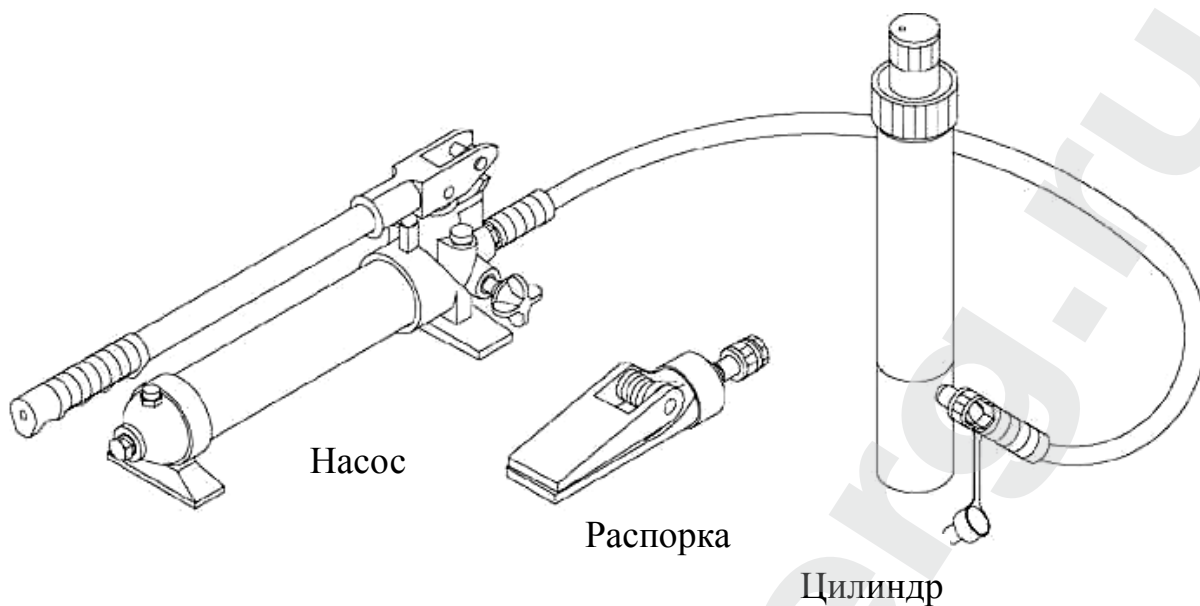
- 4.6 При ухудшении производительности оборудования прокачайте гидравлическую систему: поверните рукоятку клапана опускания против часовой стрелки на 1-1/2 оборота, при полностью опущенном штоке и открытом клапане опускания, быстро надавите на ручку насоса 10-20 раз.
- 4.7 Рекомендуется ежегодный техосмотр квалифицированными специалистами.

5. НЕИСПРАВНОСТИ И СПОСОБЫ ИХ УСТРАНЕНИЯ

Неисправность	Возможные причины	Способ устранения
Шток не поднимает груз	Клапан опускания закрыт неплотно Перегрузка В гидравлическую систему попал воздух	Плотно закройте клапан опускания Устраните перегрузку Прокачайте гидравлическую систему
Шток не удерживает груз	Клапан опускания закрыт неплотно Неисправность гидравлической системы	Плотно закройте клапан опускания Замените шток и/или насос
Шток не опускается после снятия груза	Резервуар переполнен Плохая подвижность узлов	Слейте лишнюю гидравлическую жидкость Почистите и смажьте подвижные части
Шток не выдвигается для совершения полного хода	Низкий уровень гидравлической жидкости	Добавьте гидравлической жидкости
Плохая производительность	Низкий уровень гидравлической жидкости В гидравлическую систему попал воздух	Добавьте гидравлической жидкости Прокачайте гидравлическую систему

6. СПИСОК ЗАПАСНЫХ ЧАСТЕЙ

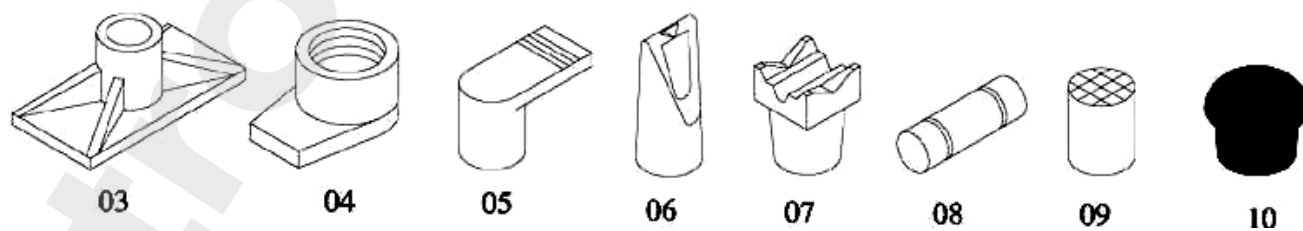
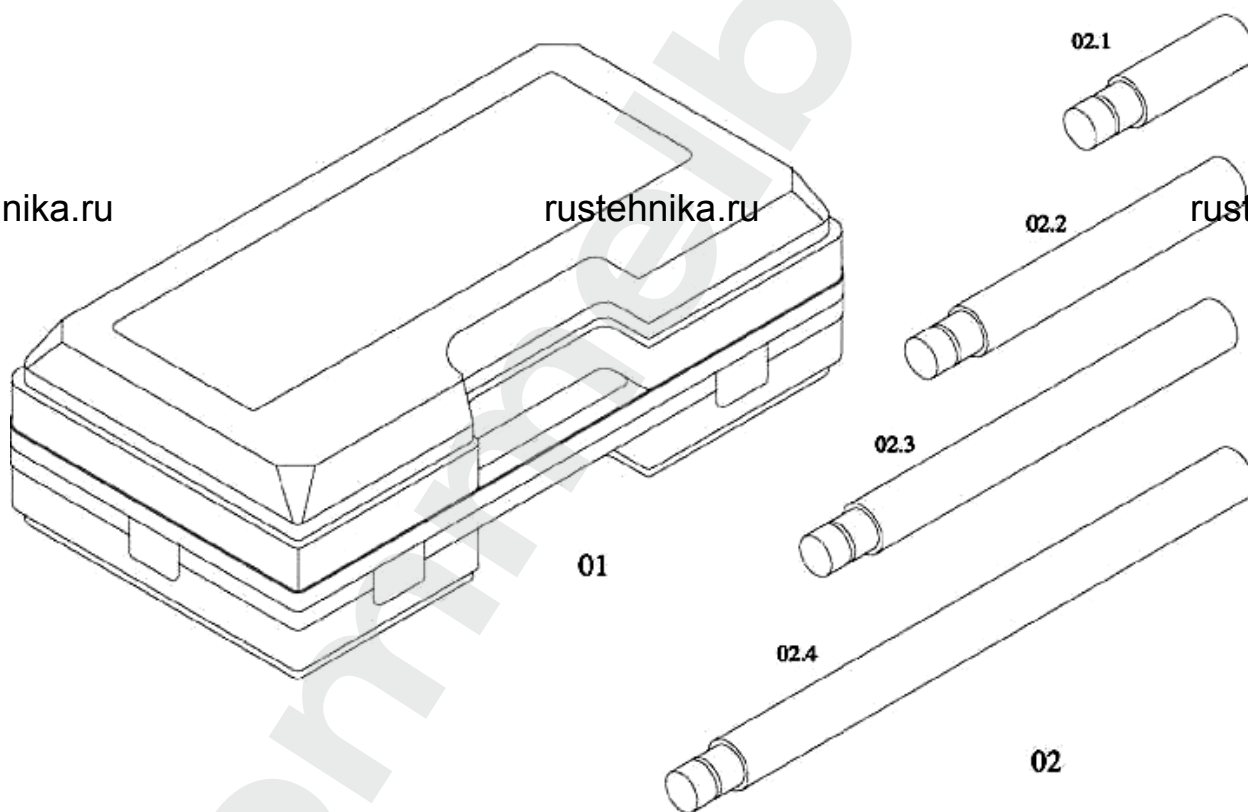
№	Описание	Кол-во	№	Описание	Кол-во
01	Корпус	1	41	Винт	1
02	Трубка	5 (4)	42	Кольцо уплотнительное	1
03	Основание плоское	1	43	Кольцо нейлоновое	1
04	Опора корпуса цилиндра	1	44	Поршень	1
05	Насадка на шток	1	45	Палец	1
06	Насадка клиновидная	1	46	Кольцо стопорное	2
07	Насадка V-образная на шток	1	47	Палец	1
08	Соединитель	1	48	Разъем для рукоятки	1
09	Упор с рифленой поверхностью	1	49	Рукоятка	1
10	Головка резиновая	1	50	Наконечник рукоятки	1
11	Блок клапанов	1	51	Винт	1
12	Фильтр масляный	1	52	Винт	1
13	Кольцо уплотнительное	2	53	Пружина	1
14	Резервуар	1	54	Шарик	1
15	Тяга	1	55	Кожух шланга пылезащитный	2
16	Кольцо уплотнительное	1	56	Болт соединительный	2
17	Гайка	1	57	Кольцо соединительное	2
18	Кольцо	1	58	Винт	1
19	Клапан для выпуска воздуха	1	59	Гидроцилиндр	1
20	Винт	1	60	Кольцо для штока	1
21	Кольцо уплотнительное	4	61	Защитный колпачок	1
22	Насос педальный	1	62	Вин	1
23	Шарик	2	63	Пружина	1
24	Кольцо уплотнительное	1	64	Гайка	1
25	Клапан опускания	1	65	Кольцо стопорное	1
26	Шланг гидравлический	1	66	Кольцо уплотнительное	1
27	Муфта	1	67	Прокладка	1
28	Кожух шланга пылезащитный	1	68	Кольцо стопорное	1
29	Шарик	1	69	Шток поршня	1
30	Колпачок шариковый	1	70	Кольцо стопорное	1
31	Пружина	1	71	Cover	1
32	Винт	1	72	Наконечник	1



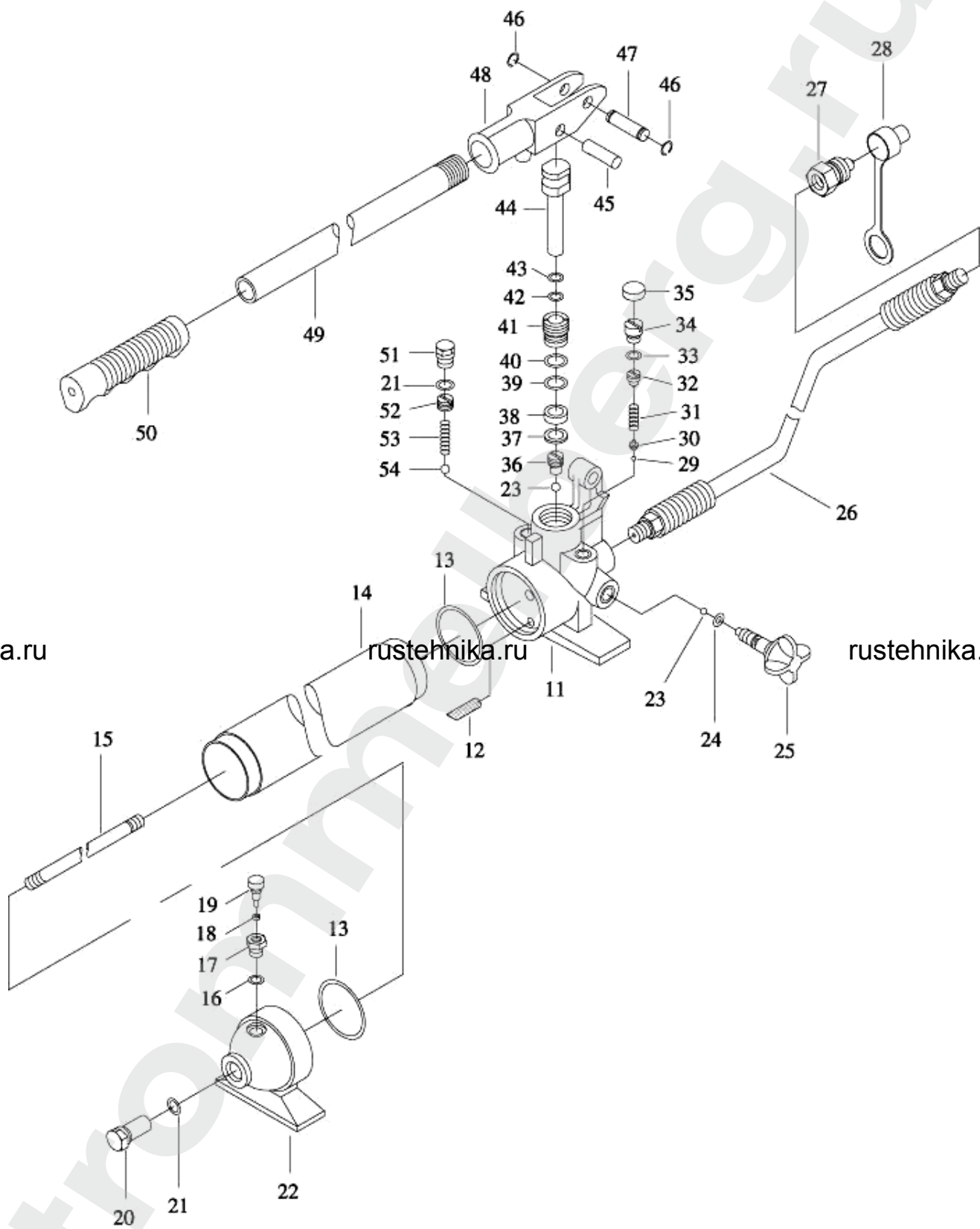
rustehnika.ru

rustehnika.ru

rustehnika.ru



Насос



rustehnika.ru

rustehnika.ru

rustehnika.ru

rustehnika.ru

rustehnika.ru

rustehnika.ru

www.trommelberg.ru
www.trommelberg.com

rustehnika.ru

rustehnika.ru

rustehnika.ru