

Установка для замены тормозной жидкости

ПАСПОРТ

Инструкция по эксплуатации

Модель: GS-422/GS-432

Спецификация

Параметр	Описание
Назначение	Удаление или замена тормозной жидкости в гидравлических системах автомобилей. Удаление воздуха (прокачка).
Рабочее давление	10 - 40 PSI
Air Inlet	1/4"
Емкость	1.32 галлона (5.25 кварты) 6 литров
Регулятор давления	Ручной с блокировкой
Манометр	0~140PSI, 20PSI деления
Сливные трубки (в комплект не входят)	8мм внешний диаметр, прозрачные
Канистры для слива тормозной жидкости	2 шт по 1л
Weight	9 кг
Набор аксессуаров	Набор адаптеров для подключения к бачку главного тормозного цилиндра (11шт) в пластиковом кейсе.

Rustehnika

Сохраните данную инструкцию!

Rustehnika

Вам понадобится данное руководство для сборки, использования, обслуживания и ремонта установки. Запишите номер расходной накладной на обратной стороне инструкции и храните в доступном надежном месте.

Предупреждения об опасности и меры предосторожности.

ВНИМАНИЕ: При использовании установки следуйте мерам предосторожности.

1. Содержите рабочую зону в чистоте.
2. Проверьте рабочие условия. Не используйте установку в запыленных, плохо освещаемых или влажных помещениях. Не подвергайте оборудование воздействию открытого огня, атмосферных осадков, взрывоопасных газов.
3. Держите установку вне доступа детей.
4. Хранение. Если оборудование не используется, содержите оборудование в сухом чистом месте для избежания ржавчины.
5. Риск самозапуска. Удостоверьтесь, что к установке во время простоя или хранения не был подведен сжатый воздух. Проверьте наличие давления воздуха в установке перед введением в эксплуатацию или ремонтом.

6. Использование. Всегда следите за своими действиями. Не используйте оборудование если вы устали или находитесь в состоянии алкогольного или наркотического опьянения.
7. Проверка на повреждения. Перед использованием проверьте установку на наличие дефектных/поврежденных узлов, перегибов гнущихся трубок, непротянутых резьбовых соединений. Все дефектные узлы должны быть восстановлены или заменены на новые перед началом работы.
8. Запасные части и аксессуары. Используйте только идентичные запасные части и аксессуары. Не вносите изменений в конструкцию установки.
9. Обслуживание. Для вашей безопасности и продления срока службы оборудования рекомендуется регулярно проводить техническое обслуживание.
10. Защита глаз и слуха. Всегда носите респиратор и защитные очки при работе в среде химических газов и аэрозолей.

Специфические меры безопасности.

Оборудование предназначено для работы квалифицированного персонала. Запрещается использование оборудования без изучения настоящего руководства.

1. Носите защитные очки во время работы с установкой.
2. Не курите около установки.
3. Используйте только в хорошо проветриваемом помещении.
4. При обнаружении утечек воздуха или масла из шлангов или резервуара, немедленно перекройте подачу сжатого воздуха и устраните течи.
5. Не превышайте рекомендованную нагрузку подводимого сжатого воздуха. Это может привести к повреждению оборудования.
6. В рабочем помещении должны быть установлены огнетушители согласно пожарной безопасности.
7. Не допускайте контакта кожи лица и глаз с маслами и растворителями. В случае попадания в глаза обратитесь к врачу.
8. Использованное масло и другие жидкости должны быть переработаны в соответствии с действующим законодательством
9. Не используйте растворителей и других едких веществ для очистки системы установки. Допустимо дизельное топливо.
10. Завод-изготовитель оставляет за собой право внесения изменений в конструкцию без уведомления.

Внимание: Предупреждения и инструкции указанные в данном руководстве не могут покрыть все возможные риски и предусмотреть все ситуации. Данное обстоятельство должно быть понятно оператору.

Распаковка.

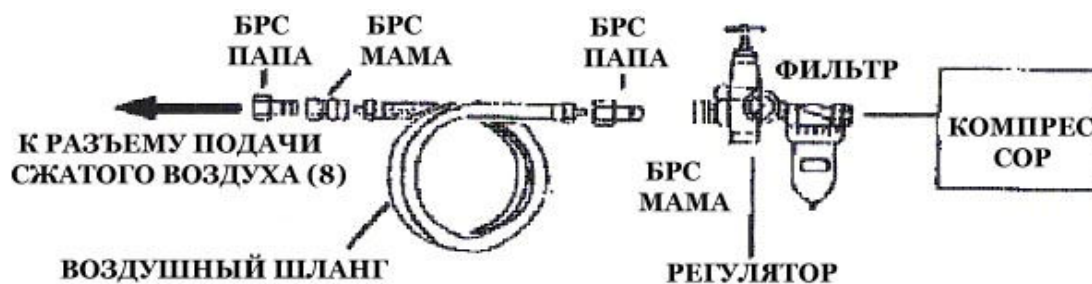
После распаковки убедитесь, что все компоненты установки есть в наличии, проверьте комплектность поставки.



Использование.

Подготовка:

1. Установите автомобиль на неподвижные стойки или яму в хорошо проветриваемом помещении.
2. Зафиксируйте автомобиль, заглушите двигатель.
3. Снимите все колеса у установите места подключения тормозных шлангов по инструкции техобслуживания автомобиля.
4. Включите воздушный компрессор (не входит в комплект поставки) и подайте давление на установку согласно схеме подключения. (Линия сжатого воздуха должна иметь фильтр-регулятор для удаления избыточной влаги).



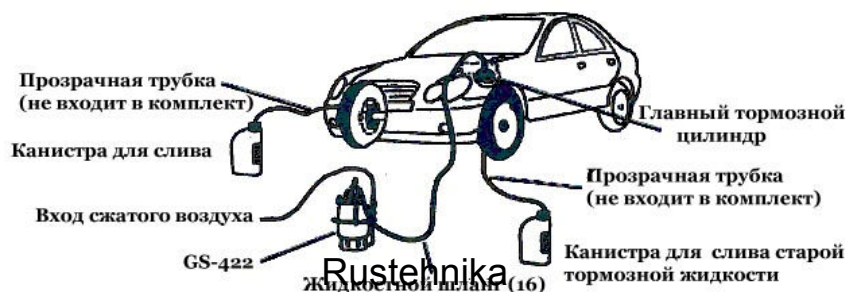
Управление и индикация.



Прокачка тормозов и заливка новой жидкости.

1. Расположите установку около автомобиля и откройте крышку (2).
2. Откройте и зафиксируйте капот, найдите главный тормозной цилиндр.
3. Снимите крышку бачка тормозного цилиндра.
4. Из набора выберите подходящую по размеру крышку и установите ее взамен оригинальной. В некоторых случаях, если невозможно подобрать аналогичную крышку из набора, необходимо воспользоваться универсальными адаптерами (E1, F1, or F2).
5. После удаления крышки (2) налейте достаточное количество тормозной жидкости внутрь установки в соответствии с рекомендациями производителя автомобиля. Закройте крышку (2).
6. Присоедините шланг (16) с помощью быстрого разъема (15) к разъему на временной крышке тормозного цилиндра. Проверьте закрыт ли кран (9).
7. Снимите тормозные трубки с задних тормозных цилиндров и вставьте прозрачные трубки (не входят в комплект поставки) в сливные отверстия цилиндров. С другой стороны вставьте трубки в резиновые приемники канистр.

Примечание: Канистры для отработанной жидкости могут быть присоединены напрямую к отверстиям на тормозных цилиндрах, но в данном случае будет невозможен контроль цвета и консистенции сливаемой тормозной жидкости.



8. Подведите сжатый воздух к установке через быстрый разъем (8).
9. Бак установки после этого находится под давлением.
10. С помощью регулятора давления (10) и манометра (19) выставьте внутренне давление установки от 20 до 40 PSI

ВНИМАНИЕ: Запрещается превышать давление 40 PSI, это может повредить оборудование и шланги.

11. Медленно открывая кран (9) на шланге (16). Это действие запустит подачу новой тормозной жидкости в главный тормозной цилиндр и выход старой тормозной жидкости в канистры для слива. Проверьте наличие утечек во всех гидравлических соединениях. Если утечки присутствуют, перекройте кран (9) и исправьте ситуацию.
12. Во время процесса замены жидкости несколько раз резко нажмите на педаль тормоза и медленно отпустите.
13. После того как цвет сливаемой жидкости поменялся на цвет новой, процесс замены завершен для задних тормозов.
14. Установите тормозные патрубки назад на тормозные цилиндры задней оси.
15. Повторите шаги с 8 по 14 для тормозных цилиндров передней оси.
16. После того как залив новой тормозной жидкости закончен, закройте клапан (9) и отключите шланг (16) от временной крышки главного тормозного цилиндра.

Заправка тормозной жидкости в системы с АБС.

1. Для замены тормозной жидкости в автомобилях с антиблокировочной системой, необходимо выполнять все вышеуказанные действия со следующими исключениями:
2. За один раз прокачивается только один тормозной цилиндр.
3. Установите АКПП в положение PARK и заведите двигатель перед началом замены тормозной жидкости. После замены тормозной жидкости заглушите автомобиль.

После окончания операции по замене тормозной жидкости.

1. Установите оригинальную крышку главного тормозного цилиндра.
2. Уберите подачу сжатого воздуха (8).
3. Откройте клапан сброса давления (9) на емкости установки и нажмите на клапан сброса давления (12) для удаления остаточного давления.

ВНИМАНИЕ: Перед использованием автомобиля после замены тормозной жидкости нажимайте на педаль тормоза на заведенном автомобиле перед началом движения до твердого нажатия. Проверьте тормозные патрубки на предмет утечек. Проверьте тормоза автомобиля при движении на малой скорости.

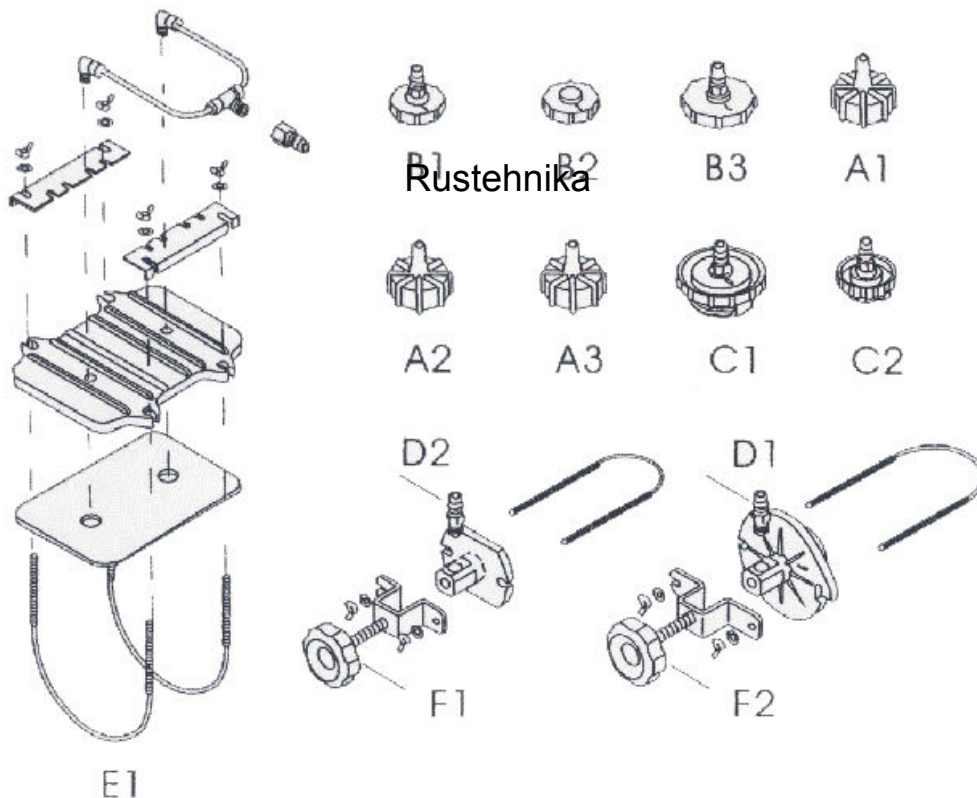
Техническое обслуживание установки.

ВНИМАНИЕ: перед любыми действиями по ремонту убедитесь в отсутствии давления внутри установки.

1. Содержите установку в чистоте, вытирайте все подтеки тормозной жидкости с помощью ветоши.
2. Храните установку в сухом и чистом месте.

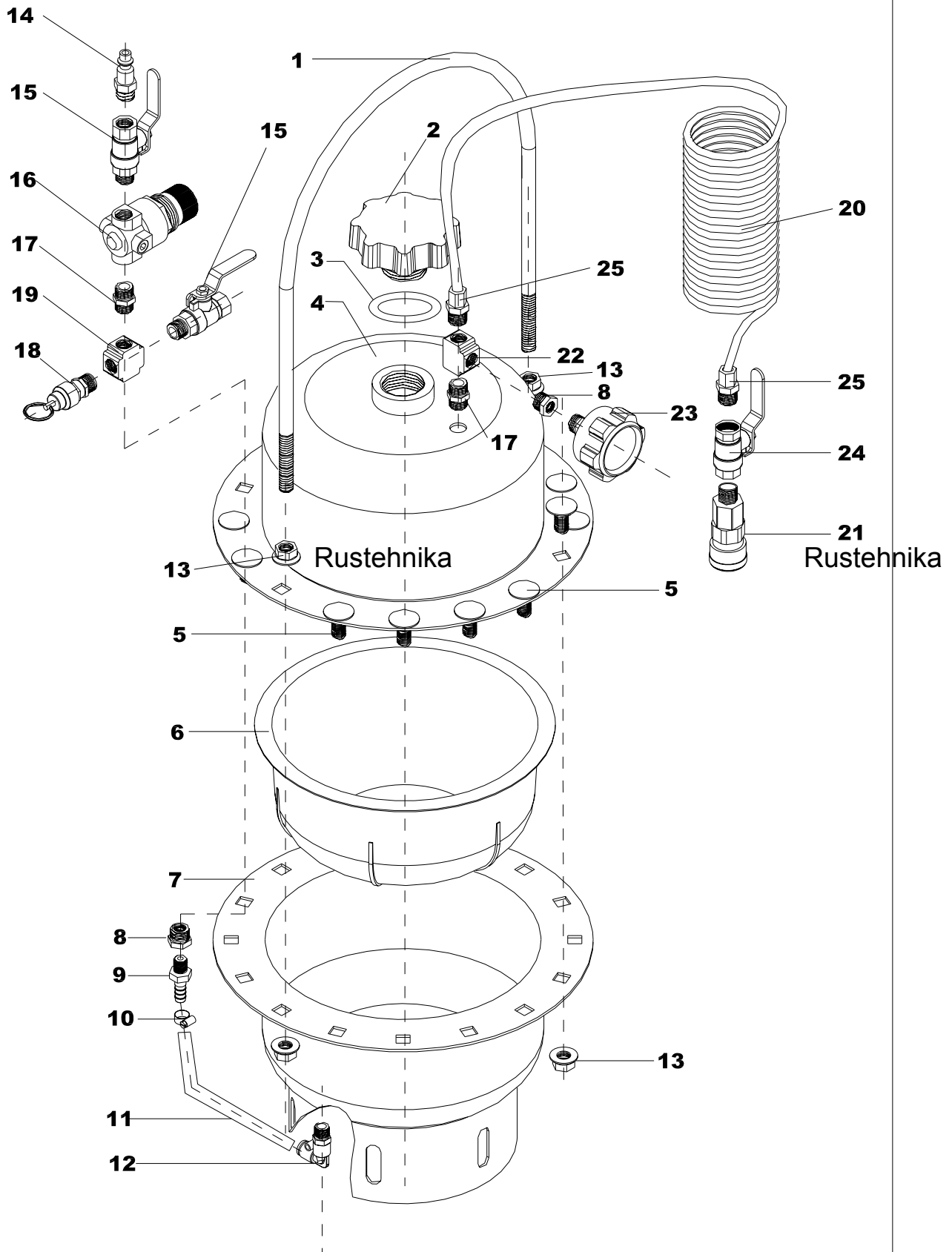
Состав комплекта адаптеров.

Rustehnika



Rustehnika

Запасные части.



	Описание	Кол-во		Описание	Кол-во
1	Ручка стальная	1	13	Гайка	17
2	Крышка бака	1	14	Быстрый разъем (папа) под сжатый воздух	1
3	Уплотнение крышки	1	15	Кран шаровый, 1/4"	3
4	Бак, верхняя часть	1	16	Регулятор давления	1
5	Болт	13	17	1/4" Фитинг	2
6	Мембрана резиновая	1	18	Клапан предохранительный	1
7	Бак, нижняя часть	1	19	Пневморазветвитель	1
8	1/8"-1/4" Фитинг	2	20	Шланг подачи (3м)	1
9	1/8" Фитинг	1	21	Быстрый разъем 1/4" мама	1
10	Хомут	1	22	Пневморазветвитель	1
11	Ø8 Трубка пневматич.	1	23	Манометр	1
12	Г-обр фитинг под трубку	1	24	Кран шаровый 1/4"	1
25	Фитинг под трубку 1/4"	1			

* Некоторые узлы могут не поставляться, либо поставляться в составе более крупных агрегатов.