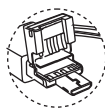
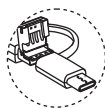


**iCartool<sup>®</sup>**



Micro-USB



Type-C



USB

# **IC-V317**

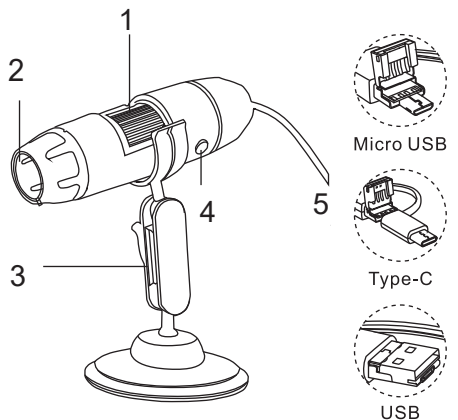
## **Микроскоп USB**

**ВАЖНО**

1. Убедитесь в том, что телефон поддерживает функцию OTG и что она включена в настройках.
2. Откройте пылезащитную крышку перед использованием и закройте её после работы с микроскопом.
3. Если Вам требуется наблюдать микроматерию, например, клетки, пожалуйста, сделайте биологические срезы.

**ВВЕДЕНИЕ**

Это электронный микроскоп с высоким разрешением, который может широко использоваться в промышленной инспекции, инспекции телекоммуникационных модулей, научных исследованиях, проверки кожных покровов, проверки текстильной продукции, ювелирных изделий, печатной продукции и др. Микроскоп работает со смартфонами на базе Андроид, с интерфейсами типа-С, компьютерами. Чем шире дисплей, тем четче качество изображения. Вместе с тем, микроскоп хранит в памяти фотографии, видеосюжеты и файлы.

**ВНЕШНИЙ ВИД**

1. Колесо фокусировки
2. Пылезащитная крышка
3. Металлический держатель
4. Кнопка камеры
5. Кабель 3-в-1 (разъемы)

**РАБОТА НА ANDROID**

Установка приложения.

Выполните поиск приложения «iCarTool Camera» в Google Play и установите его.

rustehnika.ru



rustehnika.ru

rustehnika.ru

**1. Подключение**

Выберите интерфейс в соответствии с разъемом используемого мобильного телефона, подключите микроскоп к телефону, микроскоп автоматически включится и загорится подсветка. Если подсветка не заработает, проверьте, что включена функция OTG Вашего мобильного телефона, а также проверьте, надежно ли подключен кабель.



Micro-USB



Android



Type-C



Type-C

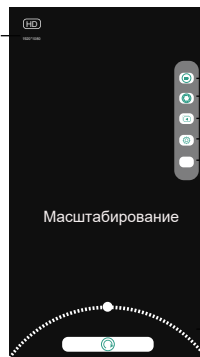
**2. Фокальная длина и регулировка подсветки.**

В режиме съемки или записи поверните колесо фокусировки, чтобы отрегулировать фокусировку. Если изображение стало четким, отрегулируйте яркость светодиода для обеспечения наилучшего качества изображения.

**3. Работа с приложением на смартфоне.**

Откройте приложение «iCarTool Camera». Вы можете делать фотографии, записывать видеосюжеты, просматривать файлы, выполнять поворот, настраивать разрешение и т.д с помощью кнопок управления на экране приложения. Фото можно делать также с помощью кнопки камеры на самом микроскопе.

Разрешение



Видео

Фото

Сохранить

Установки

Контраст

Масштабирование

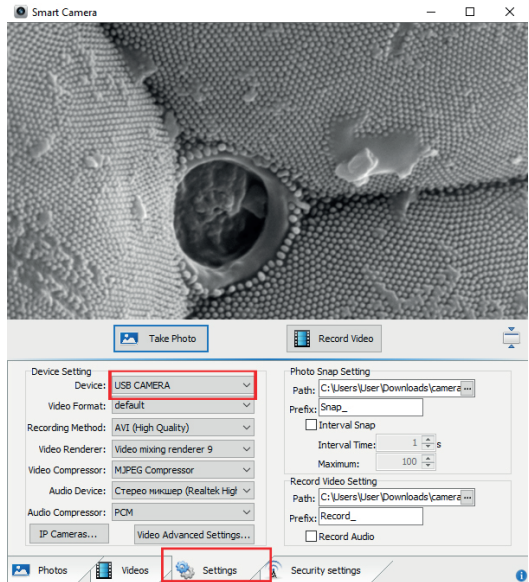
Поворот

Сброс

## РАБОТА ПОД WINDOWS

Установка приложения.

1. Загрузите и установите программное обеспечение «**Smart Camera**» по ссылке: [www.autoscaners.ru/download/camera.zip](http://www.autoscaners.ru/download/camera.zip) Откройте архив и установите приложение на ПК.
2. Подключите USB-порт камеры к компьютеру, микроскоп автоматически включится.
3. Откройте установленное на ПК приложение «Smart Camera», изображение с камеры должно автоматически появиться в окне приложения, в противном случае во вкладке **Settings** (Установки) приложения в выпадающем списке камер найдите и укажите микроскоп как источник изображения. Прибор готов к работе.



## РАБОТА НА MAC

\* Кнопка камеры микроскопа используется в работе, программное обеспечение должно создать новую папку при записи видеосюжета.

1. В директории «Приложения» окна Finder найдите приложение под названием **Photo Booth**.
2. Подключите USB-порт камеры к Вашему ПК., микроскоп автоматически включится.
3. Изображение с микроскопа автоматически появится на экране приложения. В противном случае в меню приложения найдите пункт Camera и в выпадающем списке выберите камеру микроскопа.



**ТЕХНИЧЕСКИЕ ХАРАКТЕРИСТИКИ**

Разрешение	0.3M/2.0 Мпикс
Увеличение	50-1000 X
Разрешение фото	1920*1080/1280*720P/640*480 пикс
Фокусное расстояние	Ручная фокусировка (3-60 мм)
Формат снимков	JPG
Формат видео	MP4/AVI
Тип интерфейса USB	USB 2.0
Поддерживаемы ОС	Android 4.2, Windows vista/7/8/10, MacOS X 10.8 или выше
Комплектация	Микроскоп Инструкция Металлический штатив Кейс

**УСТРАНЕНИЕ НЕИСПРАВНОСТЕЙ**

Проблема	Причина	Решение
Посветка включена, экран черный	1. Смартфон имеет OTG , но нет протокола изображений UVC 2. Неисправен прибор	1. Менять смартфон. 2. Отремонтировать прибор.
Посветка выключена, экран черный	1. Подсветка выключена. 2. Проверьте, что OTG функция включена в настройках смартфона. 3. Микроскоп плохо подключен к смартфону.	1. Включите подсветку. 2. Включите OTG функцию в настройках телефона. 3. Переподключите.
Плохое изображение	1. Неверное фокусное расстояние 2. Закрыты влагозащитная крышка	1. Отрегулируйте фокус. 2. Откройте крышку.

Авторизованный дистрибьютор и сервисный центр на территории РФ:

Компания ООО «Автосканеры.РУ»

Адрес: 125371, РФ, г. Москва,

Строительный проезд 10

+7 (499) 322-42-68

info@autoscaners.ru