

# Насос для дизельного топлива 60 л/мин

220 В переменного тока



**FMT** Swiss AG

## Содержание

1.	Общие данные	3
1.1	Предназначение	3
1.2	Состав и принцип	3
1.3	Сфера применения	3
1.4	Требования к месту установки	3
1.5	Технические данные	4
2.	Меры безопасности	4
2.1	Указания по мерам безопасности	4
2.2	Пояснения по мерам безопасности	4
2.3	Меры безопасности при работе с насосом для дизельного топлива	5
3.	Монтаж	5
3.1	Монтаж предохранителя	6
4.	Эксплуатация	7
5.	Поддержание в рабочем состоянии	7
6.	Обслуживание	8
6.1	Замена лопаток	8
7.	Ремонт/Сервис	8
8.	Декларация соответствия нормам ЕС	8
9.	Схема составных частей	9

## 1. Общие данные

### 1.1 Предназначение

Насос для дизельного топлива может быть предназначен только для перекачки дизельного топлива.

**Никогда не перекачивать взрывоопасные жидкости, такие как например бензин или другие вещества с подобными точками возгорания!**

Насос для дизельного топлива можно подключать только к источнику тока 220 В.

К обязательным требованиям по правильному использованию прибора относится следование предписаниям данного руководства по эксплуатации, которое необходимо полностью прочитать до ввода насоса в эксплуатацию.

Любое применение прибора, кроме прямо указанных в данном руководстве по эксплуатации, (для других сред, использование с применением грубой силы) или собственноручное изменение (перестроение, использование не оригинальных запчастей), может привести к серьезным опасностям и рассматривается как использование не по назначению.

За весь вред, полученный в связи с использованием не по назначению, ответственность несет пользователь.

При ремонте электрических частей необходимо следить за соответствующими предписаниями по безопасности и проверки.

При ремонте использовать только оригинальные запчасти, т.к. иначе изменится указанная производительность.

### 1.2 Состав и принцип

Насос для дизельного топлива может быть дооснащен различными аксессуарами FMT.

Для предотвращения загрязнения окружающей среды насос оснащен предохранителем. Тем самым при повреждении раздаточного шланга при выключенном насосе предотвращается опустошение резервуара.

### 1.3 Сфера применения

Насос для дизельного топлива предназначен только для перекачки дизельного топлива и газойля, если они не нагреты выше точки возгорания.

Температура перекачиваемой среды должна находиться между  $-10^{\circ}\text{C}$  и  $+40^{\circ}\text{C}$ . Нельзя выходить за указанные пределы температур в любую сторону.

Так как мотор и выключатель не являются взрывобезопасными, насос **нельзя**

- Использовать во взрывоопасных зонах.
- Использовать для перекачки горючих материалов классов пожароопасности А I, А II и В.

### 1.4 Требования к месту установки

Газойль и дизельное топливо являются водозагрязняющими. Поэтому следите за предписаниями Закона о охране водных ресурсов WHG и региональными предписаниями по установке оборудования.

Согласно § 19g WHG установки для заправки должны быть построены, установлены, встроены, и использоваться таким образом, чтобы предотвращалось загрязнение водных ресурсов или иное изменение их свойств.

Пользователь такой установки согласно § 19i WHG обязан постоянно следить за соответствием своего оборудования на месте установки указанным требованиям.

## 1.5 Технические данные

Наименование		Насос для дизельного топлива 60 л/мин
Температура перекачиваемой среды	°C	-10 до +40
Подсоединительная резьба	G	1" i
Потребление тока	A	2,4
Мощность	Ватт	380
Конденсатор		450 В - 12 µF 5 %
Установка предохранительного вентиля	Атм	1,8
Макс. Высота всасывания	m	5
Номинальная производительность при свободном протекании на выходе	л / мин	60
Напряжение	В	230
Частота	Гц	50
Обороты	мин <sup>-1</sup>	2800
Класс защиты		IP 54
Кабель питания	м	1,8
Вес	кг	6,3

Табл. 1-1: Технические данные

## 2. Меры безопасности

### 2.1 Указания по мерам безопасности

Насос для дизельного топлива разработан и изготовлен с соблюдением требований по безопасности и охране здоровья, действующим в Европейском Сообществе.



Тем не менее в случае недостаточного внимания либо применения не по назначению при работе с прибором может возникнуть опасная ситуация.

Поэтому перед вводом в эксплуатацию прочитайте данное руководство по эксплуатации и предоставьте его дальнейшим пользователям этого насоса.


В любом случае при работе с насосом для дизельного топлива действуют местные меры и предписания по безопасности труда, а также указания по мерам безопасности данной инструкции по эксплуатации.

### 2.2 Пояснения по мерам безопасности

В данной инструкции по эксплуатации проводится различие между различными уровнями опасности. Эти меры опасности обозначены в инструкции следующими пиктограммами и ключевыми словами:

Пиктограмма	Ключевое слово	Следствия, если указания по безопасности не выполняются
	Опасность	Смерть или тяжелейшие травмы
	Внимание	Возможны травмы либо повреждения имущества легкой или средней тяжести

Кроме этого используется еще одно указание, которое дает общие советы по работе с прибором.

Пиктограмма	Ключевое слово	Значение
	Указание	Базовые знания либо советы по правильному обращению с прибором

## 2.3 Меры безопасности при работе с насосом для дизельного топлива



### Опасность!

#### Никогда не работать с работающим насосом!

- Монтаж и демонтаж внешнего оборудования только при выключенном насосе.
- Отключите для Вашей собственной безопасности дополнительно насос от источника тока.



### Опасность!

#### Не перекачивать загрязненные среды!

- Следите за тем, чтобы в перекачиваемой среде не находилось загрязнений.
- Установите на заборном шланге фильтр.



### Опасность!

#### Неисправные принадлежности могут привести к травмам и повреждению материальных ценностей!

- Заборный и раздаточный шланги не должны быть изломлены, перекручены или перевернуты.
- Принадлежности во время использования необходимо проверять на наличие протертостей, разрывов или других повреждений.
- Поврежденные принадлежности необходимо незамедлительно заменить.
- Касательно срока службы следите за предписаниями ZH 1/A45.4.2 или DIN 20066 часть 5.3.2.



### Внимание!

#### Протечки горючих материалов могут привести к загрязнению окружающей среды!

Следите за предписаниями Закона об охране водных ресурсов WHG и региональными предписаниями по установке оборудования.

## 3. Монтаж

Для закрепления насоса для дизельного топлива необходимы 4 шурупа с диаметром меньше чем 7 мм (не входят в комплект поставки).

При монтаже следите за прочностью крепления. Выберите защищенное место установки (защищенное от брызг воды, механических поломок и краж).

Сначала удалите пластиковые заглушки из штуцеров забора и подачи.

Установите шланги со сторон всасывания и подачи. Закрепите фильтр на конце всасывающего шланга.

Установите раздаточный пистолет на раздаточном шланге.

Подсоедините насос штекером к источнику переменного тока 220 Вольт.

Насос готов к работе.



### Указание

Следите при монтаже за чистотой и правильностью соединения принадлежностей с корпусом насосов.

Используйте подходящие уплотнители (напр. тефлоновую ленту).

### 3.1 Монтаж предохранителя

Удалите расположенный на боковой стенке насоса винт вместе с прокладкой (см. Рис. 3-1).

Вкрутите в эту резьбу приложенный переходник с резьбой с новой прокладкой (см. Рис. 3-2).

Закрепите шланг на переходнике и вставьте его в емкость.

**i** **Указание**

При монтаже предохранителя следите за тем, чтобы конец шланга в емкости не был погружен в жидкость. Иначе предохранитель не будет работать!

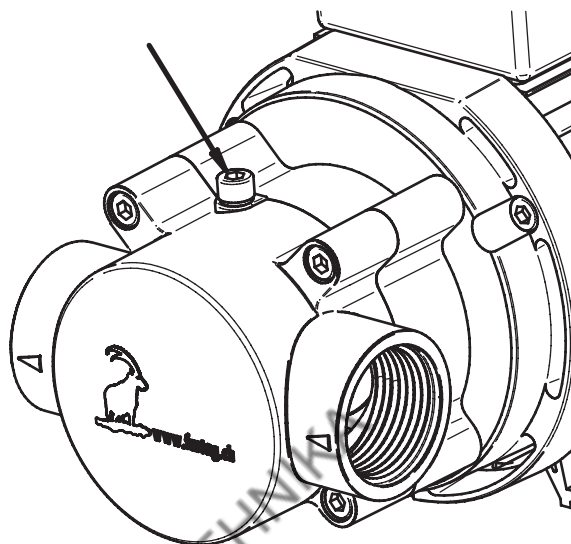


Рис. 3-1: Отверстие для предохранителя закрыть винтом (состояние при поставке)

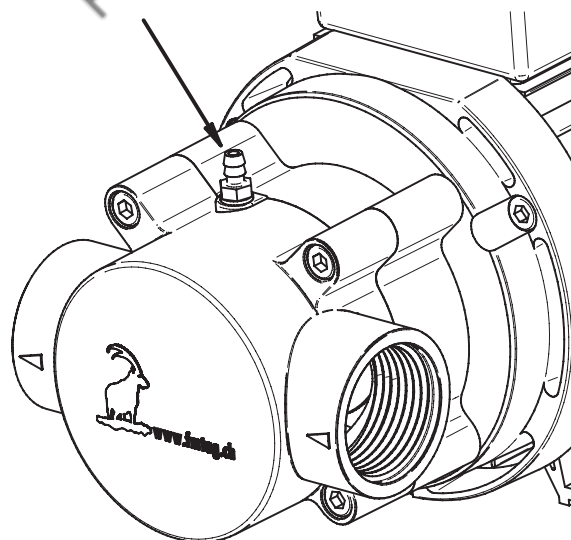


Рис. 3-2: Переходник для предохранителя вкручен

## 4. Эксплуатация

Проверьте насос и смонтированные принадлежности на полноту и наличие повреждений. Незамедлительно замените поврежденные части и никогда не пользуйтесь неисправным насосом.

Фильтр на заборном шланге проверяйте перед каждым циклом перекачки и при наличии повреждений замените. Ни в коем случае не работайте без него, иначе насос будет не защищен от попадания посторонних веществ.

Вставьте шланг в емкость, которую необходимо опустошить.



### Указание

Чтобы было возможно полностью опустошить емкость, заборный шланг должен доставать до дна емкости.

Вставить раздаточный пистолет в емкость, которую необходимо заполнить.

Нажмите выключатель для включения работа.



### Внимание!

Никогда не включайте насос без перекачивания жидкости. Есть опасность повреждения Вашего насоса при работе на холостом ходу.

Нажать рычаг спуска на раздаточном пистолете и зафиксировать его фиксатором (только в случае использования автоматического раздаточного пистолета, не входит в комплект поставки насоса).



### Внимание!

Насос для дизельного топлива самостоятельно не отключается, поэтому при заправке никогда не оставляйте его без присмотра.

Для прекращения процесса перекачки отпустить рычаг раздаточного пистолета.

Нажмите выключатель чтобы выключить насос.

Положить раздаточный пистолет таким образом, чтобы дизельное топливо не попало в окружающую среду.



### Внимание!

#### Опасность повреждения изделия

Источник тока должен давать ток, соответствующий типу насоса.

## 5. Поддержание в рабочем состоянии

Насос для дизельного топлива в принципе не требует большого технического обслуживания.

Пользователь обязан регулярно проверять следующие элементы, с тем чтобы предотвратить травмирование людей, повреждение оборудования или загрязнение окружающей среды:

- Корпус насоса
- Раздаточный шланг
- Раздаточный пистолет

## 6. Обслуживание

### 6.1 Замена лопаток

Открутите винты (83 743).

Отделите комплектный корпус насоса от двигателя

Замените использованные шиберы (89 254) новыми оригинальными запчастями производства FMT, при этом следите за направлением установки шибера.

Установите снова корпус насоса и закрепите его винтами.

Замена шиберов необходима только в исключительных случаях.

## 7. Ремонт/Сервис

Насос для дизельного топлива разработан и изготовлен с соблюдением высших стандартов качества.

Если несмотря на все меры по контролю качества возникнет проблема, обращайтесь к нашему представителю сервисной службы:

**FMT Swiss AG**

Tel +49 9462 17-216

Fax +49 9462 1063

service@fmtag.ch

## 8. Декларация соответствия нормам ЕС

Данным мы заявляем, что нижеуказанный прибор по своей конструкции и изготовлению, а также выпускаемому нами технологическому исполнению соответствует необходимым предписаниям европейского сообщества. В случае несогласованного с нами изменения прибора данное заявление теряет силу.

Обозначение прибора	Насос для дизельного топлива 60 л/мин 220 В переменного тока
Тип прибора	Электрический насос
Год изготовления	См. шильдик на корпусе насоса
Соответствующие предписания ЕС	Предписание ЕС по низкому напряжению 2006/95/EG Предписание ЕС по электромагнитной совместимости 2004/108/EG в версии 93/31/EWG
Примененные национальные нормы	DIN VDE 0843 T1

15.10.2012

FMT Swiss AG



Dipl.-Ing. Rudolf Schlenker



## 9. Схема составных частей

Поз.	Количество	Наименование	Номер артикула
1	4	Винт М5х50	83 743
2	1	Коническая пружина	89 384
3	1	Шайба с отверстием	83 575
4	1	Муфта	03 496
5	1	Головка насоса	82 484
6	1	Уплотняющее кольцо	82 515
7	1	Корпус насоса	82 483
8	1	Бегунок	82 471
9	1	Прокладка 62х1,5	82 673
10	4	Центрирующая бьюкса	83 733
11	1	Мотор	82 584
12	1	Ротор	89 255
13	6	Шибер	89 254
14	1	Винт М4х25	83 400
15	1	Конус вентиля с отверстием	83 574

Таб. 9-1: Обзор отдельных частей и номеров артикулов

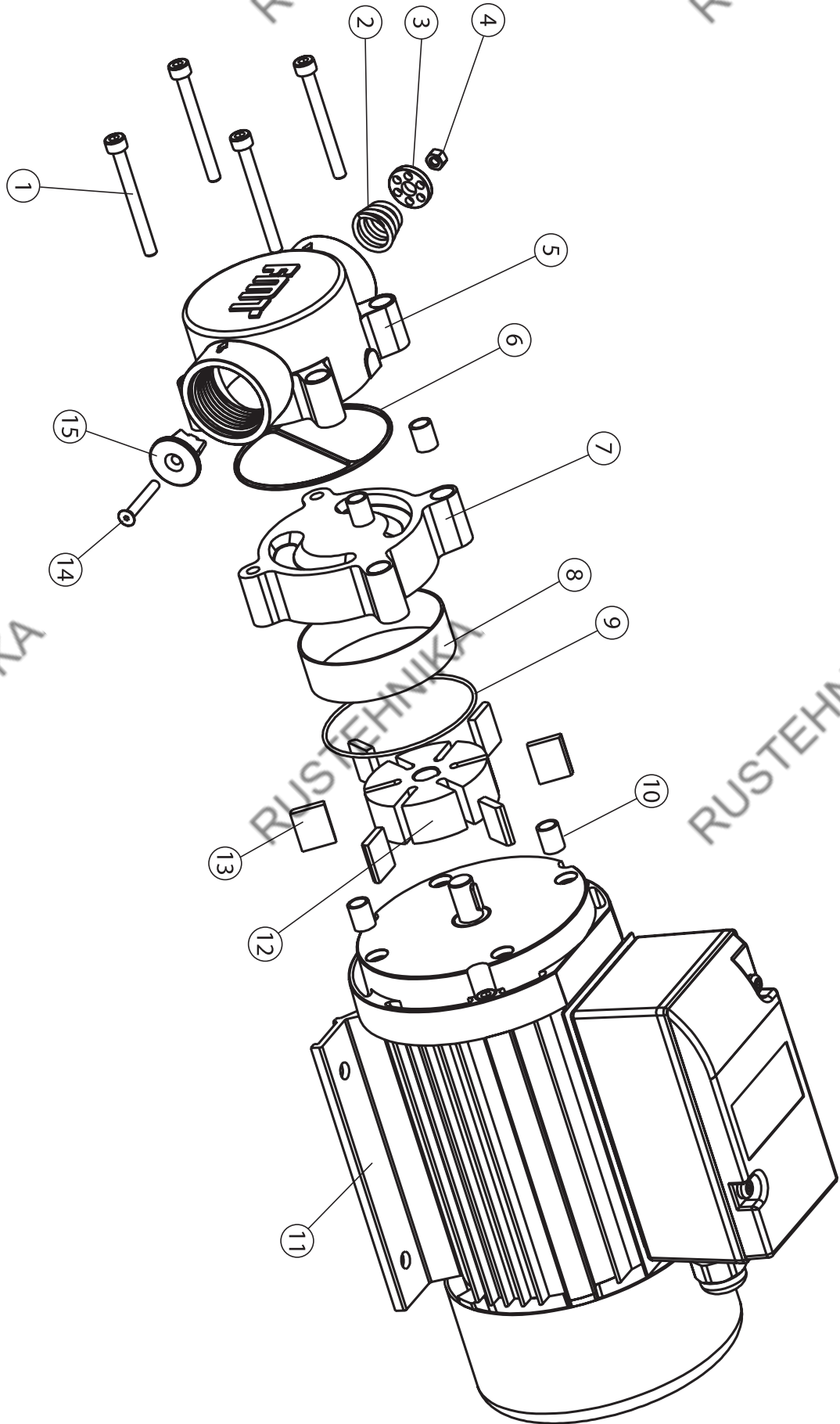


Рис. 9-1: Составные части насоса для дизельного топлива



RUSTEHN

RUSTEHN

RUSTEHN

**FMT Swiss AG**

Fluid Management Technologies Swiss AG

Gewerbestraße 6

6330 Cham / Schweiz

Tel. +41 41 712 05 37

Fax +41 41 720 26 21

info@fmtag.com

www.fmtag.com

RUSTEHN

RUSTEHN

RUSTEHN



**FMT** Swiss AG

STEHN

STEHN

STEHN