



# ОПРЕДЕЛИТЕЛЬ ЛЮФТОВ (ЛЮФТ-ДЕТЕКТОР)

**R200 – R200 I**

**R200/8 – R200/8 I**

**VAR R200/300**

rustehnika.ru

rustehnika.ru

rustehnika.ru

ПЕРЕВОД ОРИГИНАЛЬНЫХ ИНСТРУКЦИЙ

**1506-M004-0**

Пересмотр 0 (06/12)

Для получения любой дополнительной информации, пожалуйста, связывайтесь с вашим ближайшим дилером или напрямую с:

Отделом технического обслуживания компании RAVAGLIOLI S.p.A. – Via 1° Maggio, 3 – 40037 Pontecchio Marconi – Bologna Italy.

Телефон (+39) 051 6781511 – Телекс 510697 RAV I – Телефакс (+39) 051 846349 –

Электронная почта: [aftersales@ravaglioli.com](mailto:aftersales@ravaglioli.com)

## СИМВОЛЫ, ИСПОЛЬЗОВАННЫЕ В ДАННОМ РУКОВОДСТВЕ

	СИМВОЛЫ
	ЗАПРЕЩЕНО!
	Носите рабочие перчатки.
	Носите рабочую обувь.
	Носите очки для безопасности.
	Опасность удара электрическим током.
	Предостережение: Поднятый груз.
	Опасность! Движущиеся механические детали.
	Опасность сдавливания.
	Обязательно для исполнения. Операции или работы, которые должны быть произведены в обязательном порядке.
	Опасность! Будьте особенно внимательны.
	Перемещайте с помощью вилчатого погрузчика или устройства для перемещения поддонов.
	Поднимать сверху.
	Предупреждение! Высокие температуры.



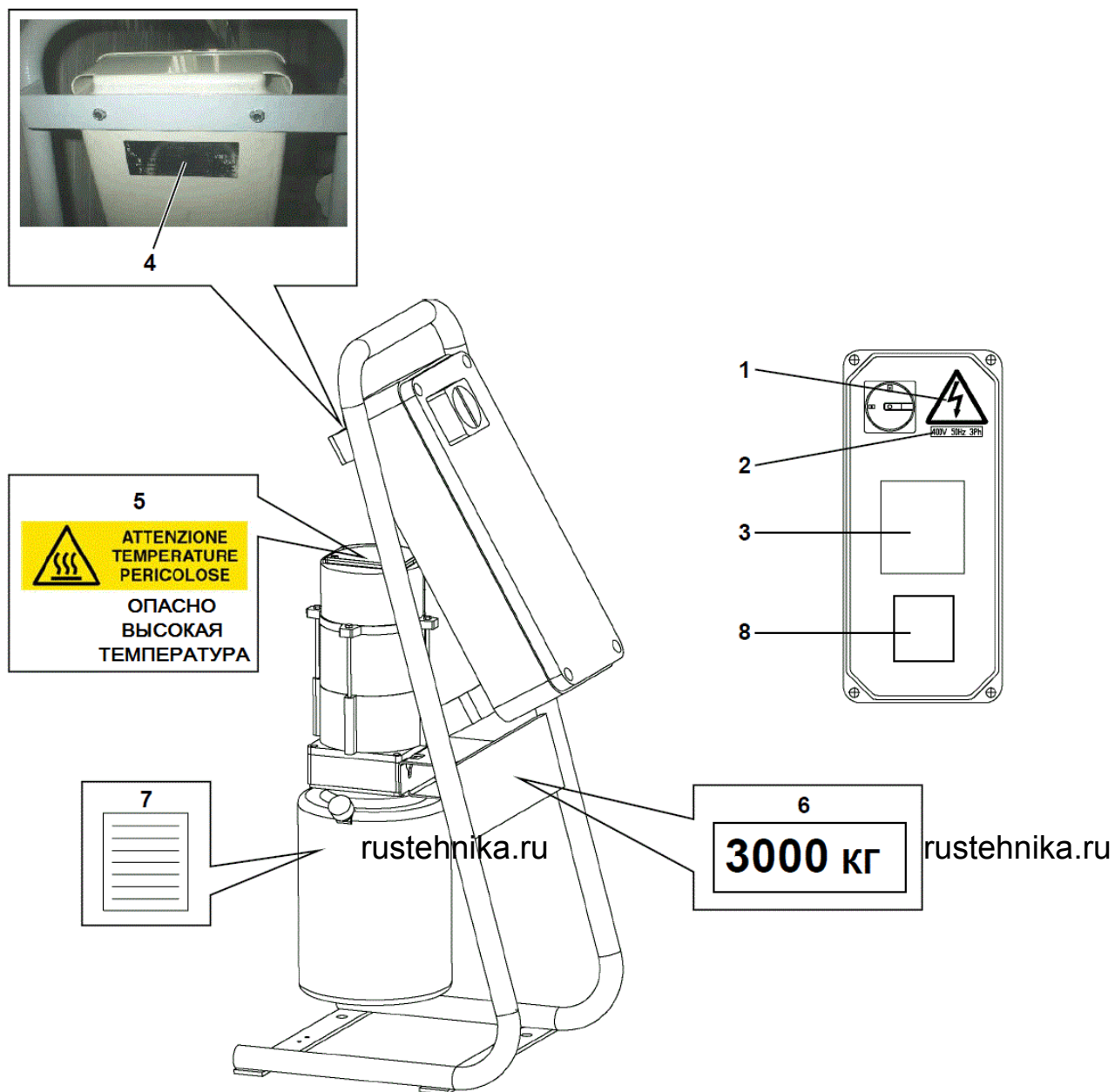
## ПРЕДУПРЕЖДЕНИЕ!

Данное руководство представляет собой неотъемлемую часть изделия и должно храниться вместе с ним в течение всего срока службы. Храните данное руководство в хорошо известном месте, легко доступном для всех операторов, чтобы они могли в случае появления сомнений получать из него консультации. Компания RAVAGLIOLI S.P.A. отклонит всю ответственность за любые повреждения, произошедшие из-за несоблюдения инструкций, приведённых в данном руководстве.

## СОДЕРЖАНИЕ

<b>СИМВОЛЫ И ПРЕДУПРЕЖДЕНИЯ</b> .....	2
<b>ПРЕДУПРЕЖДЕНИЕ</b> .....	3
<b>СОДЕРЖАНИЕ</b> .....	3
<b>1. ОПИСАНИЕ И ИСПОЛЬЗОВАНИЕ ПО НАЗНАЧЕНИЮ</b> .....	8
1.1 ОПИСАНИЕ УСТРОЙСТВА .....	8
1.2 ИСПОЛЬЗОВАНИЕ УСТРОЙСТВА ПО НАЗНАЧЕНИЮ .....	8
<b>2. ПОСЛЕ РАСПАКОВКИ</b> .....	rustehnika.ru
2.1 ПЕРЕМЕЩЕНИЕ .....	9
2.2 УТИЛИЗАЦИЯ УПАКОВОЧНЫХ МАТЕРИАЛОВ .....	9
<b>3. УСТАНОВКА</b> .....	10
3.1 ПРОВЕРКА НАЛИЧИЯ ВСЕХ ДЕТАЛЕЙ .....	10
3.2 ПРОВЕРКА МИНИМАЛЬНЫХ ТРЕБОВАНИЙ К МЕСТУ УСТАНОВКИ .....	10
3.3 ИНСТРУКЦИИ ПО УСТАНОВКЕ R200 – R200 I .....	13
3.3.1 Напольная версия .....	13
3.3.2 Углублённая версия .....	14
3.4 ИНСТРУКЦИИ ПО УСТАНОВКЕ R200/8 – R200/8 I .....	16
3.4.1 Напольная версия .....	16
3.4.2 Углублённая версия .....	17
3.5 ПОДСОЕДИНЕНИЕ К ЭЛЕКТРОПИТАНИЮ .....	18
3.6 ПЕРВЫЙ ЗАПУСК УСТРОЙСТВА В РАБОТУ .....	19
<b>4. ИНСТРУКЦИИ ПО ЭКСПЛУАТАЦИИ</b> .....	19
4.1 МЕРЫ БЕЗОПАСНОСТИ ПРИ РАБОТЕ С УСТРОЙСТВОМ И ОБУЧЕНИЕ ПЕРСОНАЛА .....	19
4.2 ОПИСАНИЕ И ФУНКЦИИ КОМАНД .....	20
4.3 РАБОТА УСТРОЙСТВА ДЛЯ ПРОВЕРКИ ЛЮФТОВ .....	21
4.4 ИСПОЛЬЗОВАНИЕ ОРГАНОВ УПРАВЛЕНИЯ ОПРЕДЕЛИТЕЛЯ ЛЮФТОВ ДЛЯ ОСВЕЩЕНИЯ .....	22

4.5	ПРОВЕРКИ ВО ВРЕМЯ РАБОТЫ УСТРОЙСТВА .....	22
4.6	ПРОЦЕДУРА ПРОВЕРОК .....	22
4.6.1	Предварительные проверки .....	22
4.6.2	Производство проверок .....	22
4.7	ПРОЦЕДУРА ДЕЙСТВИЙ В АВАРИЙНОЙ СИТУАЦИИ .....	24
4.7.1	Сигналы аварийной ситуации и устройства остановки .....	24
4.7.2	Процедура восстановления нормального рабочего состояния .....	24
<b>5.</b>	<b>УСТРОЙСТВА ОБЕСПЕЧЕНИЯ БЕЗОПАСНОСТИ .....</b>	<b>25</b>
5.1	ПРЕДУПРЕЖДЕНИЯ .....	25
5.2	КЛАПАН МАКСИМАЛЬНОГО ДАВЛЕНИЯ .....	25
<b>6.</b>	<b>ТЕХНИЧЕСКОЕ ОБСЛУЖИВАНИЕ .....</b>	<b>26</b>
6.1	ДОЛИВКА МАСЛА .....	26
6.2	ЗАМЕНА МАСЛА В УЗЛЕ УПРАВЛЕНИЯ .....	26
6.3	СМАЗКА ДЕТАЛЕЙ СКОЛЬЖЕНИЯ КОНСИСТЕНТНОЙ СМАЗКОЙ ...	27
6.4	ЧИСТКА СОЛЕНОВИДНЫХ КЛАПАНОВ .....	27
<b>7.</b>	<b>ХРАНЕНИЕ .....</b>	<b>27</b>
<b>8.</b>	<b>УТИЛИЗАЦИЯ УСТРОЙСТВА .....</b>	<b>28</b>
<b>9.</b>	<b>ТАБЛИЦА ПОИСКА НЕИСПРАВНОСТЕЙ .....</b>	<b>28</b>
	<b>СХЕМА СИСТЕМЫ ГИДРАВЛИКИ .....</b>	<b>29</b>
	<b>СХЕМА ЭЛЕКТРООБОРУДОВАНИЯ .....</b>	<b>31</b>
<b>10.</b>	<b>ТАБЛИЦЫ ЗАПАСНЫХ ЧАСТЕЙ .....</b>	<b>33</b>
10.1	КАК ЗАКАЗАТЬ ЗАПАСНЫЕ ЧАСТИ .....	33
<b>11.</b>	<b>ИДЕНТИФИКАЦИОННАЯ ТАБЛИЧКА .....</b>	<b>42</b>



Фиг. 1

**ТАБЛИЦА 1**  
**ТАБЛИЧКИ И ПЛАСТИНКИ ПРЕДУПРЕЖДЕНИЯ**

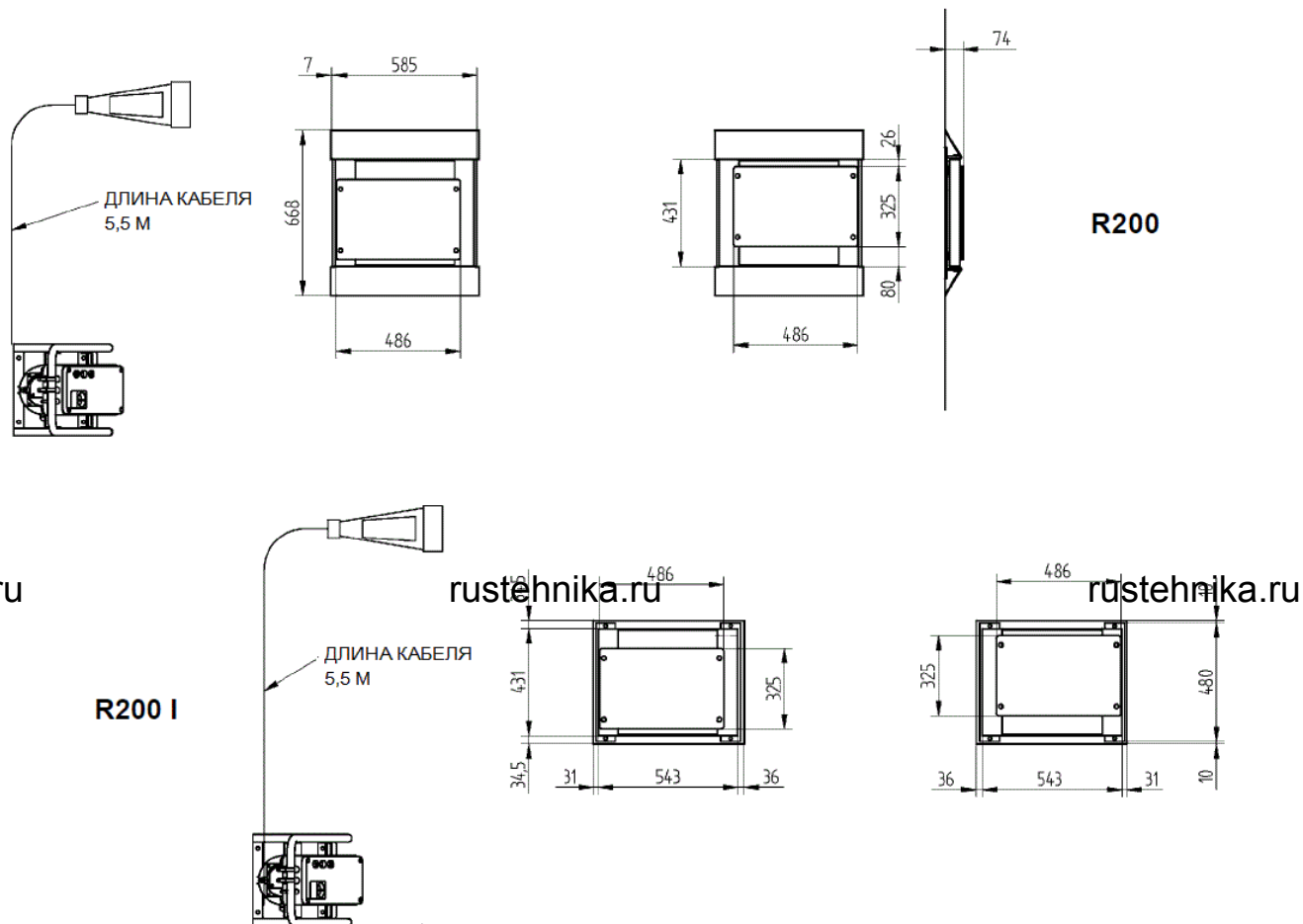
ПОЗ.	КОД	НАИМЕНОВАНИЕ	ПРИМЕЧАНИЯ
1	99990758	Самоклеющаяся табличка предупреждения об опасности	
2	999912380	Табличка 400 вольт 50 герц 3 фазы	
3	999910530	Табличка с названием бренда	
4		Табличка с серийным номером	
5	999913900	Табличка предупреждения о высокой температуре	
6	99990492	Табличка о грузоподъёмности 3000 кг	
7	999908660	Таблица уровня масла	
8	99990726	Табличка с инструкциями	

**ВНИМАНИЕ!**

Для обеспечения правильного предотвращения остаточных рисков, на устройстве также имеются пиктограммы, указывающие на опасные зоны.

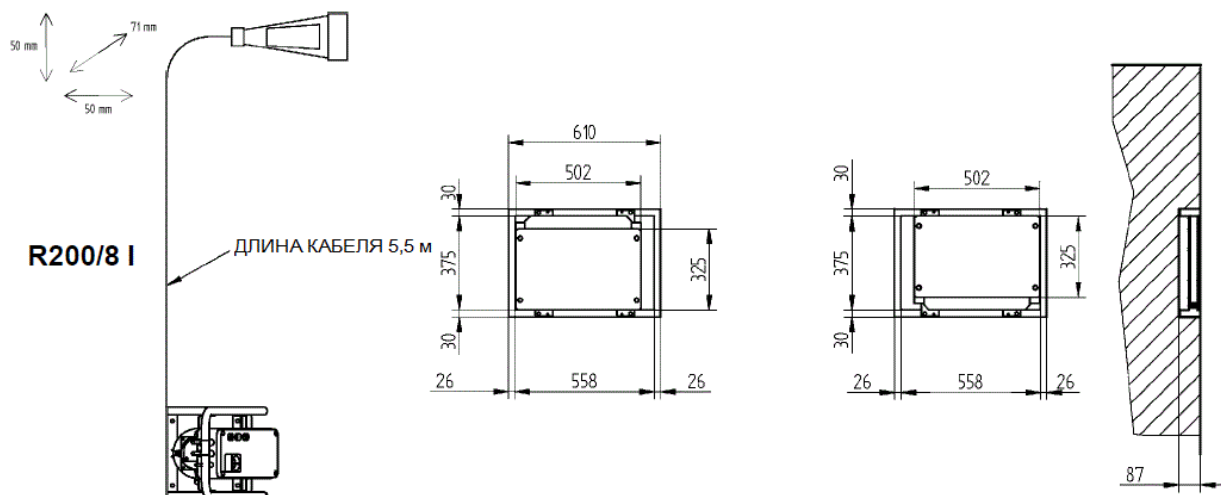
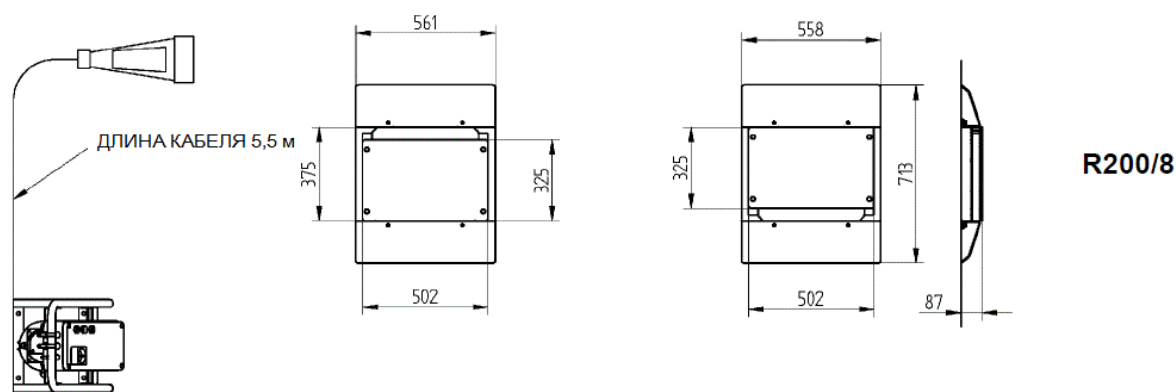
Эти указания расположены на самоклеющихся табличках, снабжённых идентификационным кодом.

**Важно:** В случае, если такие таблички будут утеряны, или станут нечитаемыми, пожалуйста, закажите их от производителя и замените в соответствии с приведённой выше схемой.

**ТЕХНИЧЕСКИЕ ДАННЫЕ (R200 – R200 I)**

Грузоподъёмность (максимальная нагрузка от автомобильной оси)	3 000 кг
Продольное перемещение	71 мм
Максимальный импульс без нагрузки	10 кН
Максимальный импульс с полной нагрузкой	7,5 кН
Максимальное давление	210 бар
Мощность мотора	2,6 кВт
Продолжительность поступательного движения	0,95 сек.
Уровень шума	≤ 70 децибел (А)
Вес	100 кг

Фиг. 2



<b>ТЕХНИЧЕСКИЕ ДАННЫЕ (R200/8 – R200/8 I)</b>	
Грузоподъёмность (максимальная нагрузка от автомобильной оси)	3 000 кг
Продольное перемещение	50 мм
Поперечное перемещение	50 мм
Комбинированное перемещение (продольное/поперечное)	71 мм
Максимальный продольный импульс без нагрузки	10 кН
Максимальный поперечный импульс без нагрузки	10 кН
Максимальный комбинированный продольный/поперечный импульс без нагрузки	14 кН
Максимальный продольный импульс с полной нагрузкой	7,5 кН
Максимальный поперечный импульс с полной нагрузкой	7,5 кН
Максимальный комбинированный продольный/поперечный импульс с полной нагрузкой	10,6 кН
Максимальное давление	210 бар
Мощность мотора	2,6 кВт
Продолжительность продольного перемещения	0,6 сек.
Продолжительность поперечного перемещения	0,6 сек.
Продолжительность комбинированного перемещения	1,2 сек.
Уровень шума	≤ 70 децибел (А)
Вес	100 кг

Фиг. 3

# 1. ОПИСАНИЕ И ИСПОЛЬЗОВАНИЕ ПО НАЗНАЧЕНИЮ

## 1.1 ОПИСАНИЕ УСТРОЙСТВА

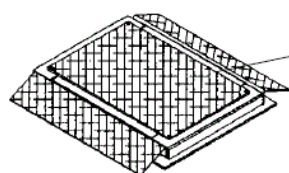
См. **Фиг. 2** (R200 – R200 I)

См. **Фиг. 3** (R200/8 – R200/8 I)

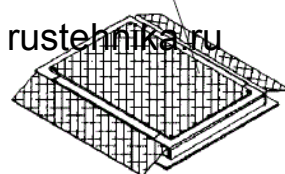
## 1.2 ИСПОЛЬЗОВАНИЕ УСТРОЙСТВА ПО НАЗНАЧЕНИЮ

Устройство прикладывает попеременные нагрузки на колёса, а через них также на систему рулевого управления и на подвеску, для того чтобы визуалью определять любые люфты или поломки кузовных деталей, к которым крепятся эти системы (люфты в шаровых шарнирах, сайлент-блоках, местах крепления амортизаторов и пр.).

Движения пластин могут, в зависимости от модели определителя люфтов, быть скомбинированными поперечно-продольными (**R200 – R200 I, R200/8 – R200/8 I**) или только поперечными, или только продольными (**R200/8 – R200/8 I**).



Пластины  
определятеля  
люфтов



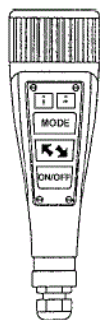
rustehnika.ru



Узел управления

rustehnika.ru

rustehnika.ru



Лампа с  
управлением

Фиг. 4



**ТОЛЬКО ДЛЯ ПЕРСОНАЛА, УПОЛНОМОЧЕННОГО НА УСТАНОВКУ УСТРОЙСТВА**

## 2. ПОСЛЕ РАСПАКОВКИ



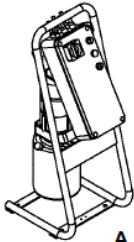
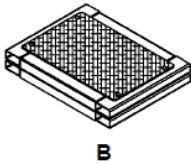
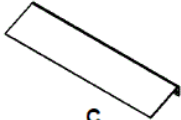
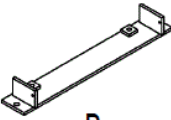



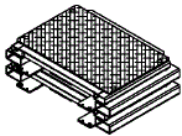
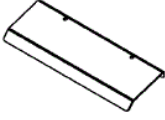


### 2.1 ПЕРЕМЕЩЕНИЕ

Для перемещения устройства в зону, выбранную для его установки (или для перемещения в другое местоположение), производите следующие действия:

- поднимите устройство с помощью погрузчика;
- носите рабочую одежду (перчатки и безопасную обувь).

### 2.2 УТИЛИЗАЦИЯ УПАКОВОЧНЫХ МАТЕРИАЛОВ

Снимите упаковочные материалы и поместите их в такое место, куда не имеют доступа неуполномоченные лица, дети и животные.

 <b>A</b>	 <b>B</b>	 <b>C</b>	 <b>D</b>	 <b>E</b>	<b>R200</b>
		 <b>F</b>	 <b>G</b>	<b>R200/8</b>	
		 <b>H</b>	 <b>I</b>	 <b>L</b>	<b>R200/8 I</b>
				 <b>M</b>	

### ПЕРЕЧЕНЬ КОМПОНЕНТОВ УСТРОЙСТВА

<b>A</b>	1 шт. узел управления гидравликой в сборе, с освещением
<b>B</b>	2 шт. определителя люфтов в сборе
<b>C</b>	4 шт. рампы для заезда
<b>D</b>	4 шт. кронштейна
<b>E</b>	1 шт. пакет, содержащий: - 8 шт. болтов М6х18 с шестигранной головкой - 8 шт. болтов М10х20 с головкой, имеющей внутренний шестигранник - 8 шт. анкерных болтов НМЕ М12х70 - 2 шт. тройника для шлангов системы гидравлики
<b>F</b>	4 шт. кронштейна

<b>G</b>	1 шт. пакет, содержащий: - 8 шт. болтов M10x20 с головкой, имеющей внутренний шестигранник - 8 шт. анкерных болтов НМЕ M12x70 - 2 шт. тройника для шлангов системы гидравлики
<b>H</b>	2 шт. определителя люфтов в сборе
<b>I</b>	4 шт. рампы для заезда
<b>L</b>	1 шт. пакет, содержащий: - 8 шт. болтов M8x14 с головкой, имеющей внутренний шестигранник - 8 шт. дистанционных деталей 140310230 - 8 шт. анкерных болтов НМЕ M12x70 - 4 шт. тройника для шлангов системы гидравлики
<b>M</b>	1 шт. пакет, содержащий: - 8 шт. анкерных болтов НМЕ M12x70 - 4 шт. тройника для шлангов системы гидравлики

Фиг. 5

### 3. УСТАНОВКА



#### 3.1 ПРОВЕРКА НАЛИЧИЯ ВСЕХ ДЕТАЛЕЙ

До начала установки проверьте, что вы получили все детали для правильной сборки и установки устройства (Фиг. 5).

rustehnika.ru

$$R200 = A - B - C - D - E$$

rustehnika.ru

rustehnika.ru

$$R200 I = A - B - F - G$$

$$R200/8 = A - H - I - L$$

$$R200/8 I = A - H - M$$

#### 3.2 ПРОВЕРКА МИНИМАЛЬНЫХ ТРЕБОВАНИЙ К МЕСТУ УСТАНОВКИ

Проверьте, чтобы зона, в которой должно быть установлено устройство, имела следующие характеристики:

- достаточную освещённость (без сильного и слепящего освещения);
- защищённость от плохих погодных условий;
- незагрязнённую окружающую среду;
- уровень шума ниже предписанного требующимися по законодательству стандартами;
- отсутствие в зоне опасных движений другого работающего оборудования;
- в той зоне, в которой установлено данное устройство, не должны храниться взрывчатые, коррозионно-агрессивные и/или токсичные материалы;
- положения компонентов устройства (пластин определителя люфтов и узла управления гидравликой) может изменяться в зависимости от потребностей покупателя;
- узел управления гидравликой может быть расположен с любой стороны (с правой или с левой) по отношению к пластинам определителя люфтов.

**ПРИМЕЧАНИЕ:** Для того чтобы избежать падения давления в системе гидравлики, узел управления гидравликой должен устанавливаться на расстоянии максимально 2 000 мм от ближайшей пластины.

- расположение компонентов должно выбираться таким образом, чтобы оператор мог видеть со своего рабочего места всё оборудование и окружающее его пространство. Оператор должен предотвращать проникновение в эту зону неуполномоченных лиц и потенциально опасных предметов;
- пол должен быть плоским, горизонтальным, жёстким, предпочтительно бетонным или с плиточным покрытием;
- прочность пола должна быть достаточной для того, чтобы выдерживать вес автомобиля;
- должно иметься дренажное устройство для воды;
- должен иметься доступ к необходимому электропитанию;
- для устройства ямы углублённой версии, используйте схему, показанную на **Фиг. 6**;
- для углублённой версии создайте канал для шлангов системы гидравлики на расстоянии между пластинами определителя люфтов (люфт-детектора).

**!** Все установочные работы, связанные с подключением к внешним источникам питания (особенно электропитания) должны выполняться персоналом, имеющим профессиональную квалификацию.

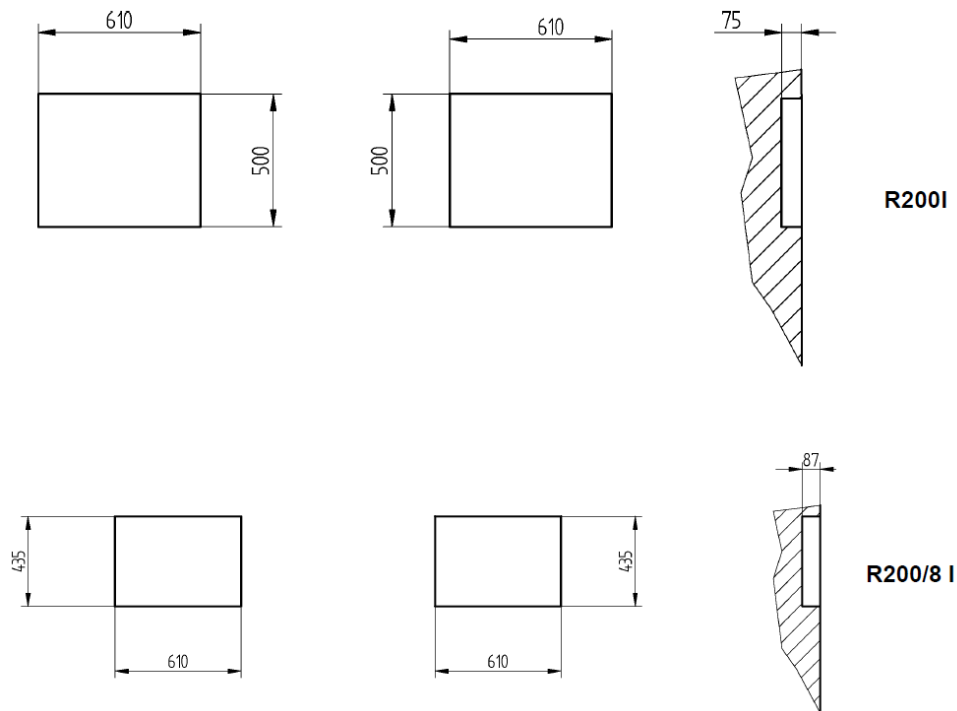
**!** Установка должна производиться уполномоченным персоналом с выполнением специальных инструкций, которые представлены в данном руководстве: Если имеются сомнения, пожалуйста, связывайтесь с уполномоченными сервисными центрами или с отделом технической поддержки сервиса компании **RAVAGLIOLI S.p.A.**

rustehnika.ru

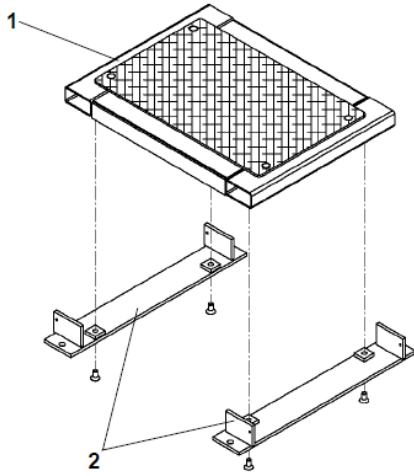
rustehnika.ru

rustehnika.ru

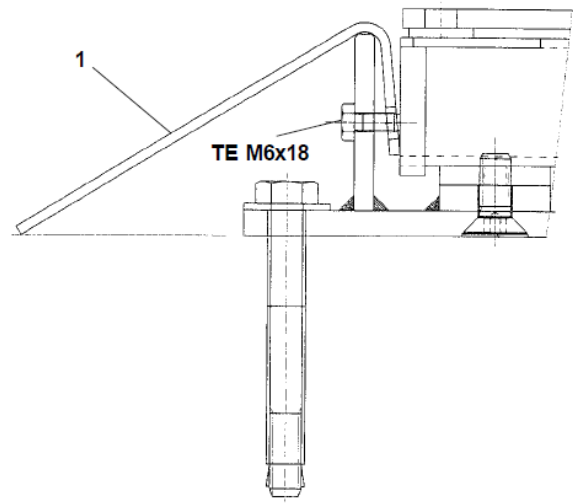
### ФУНДАМЕНТНЫЕ РАБОТЫ



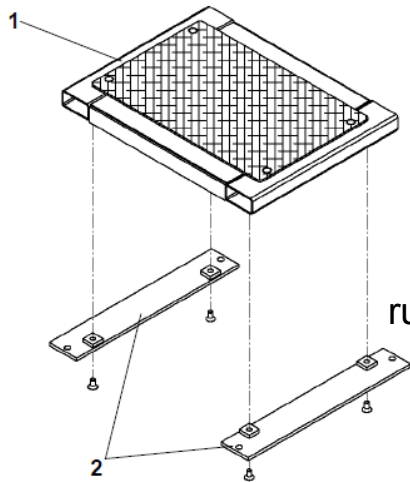
**Фиг. 6**



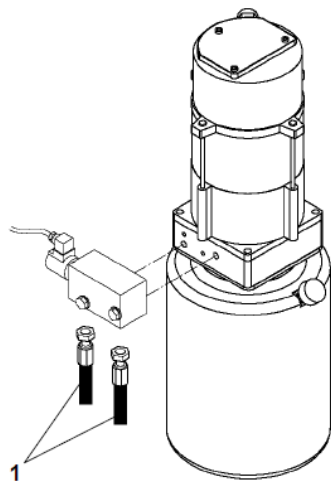
Фиг. 7



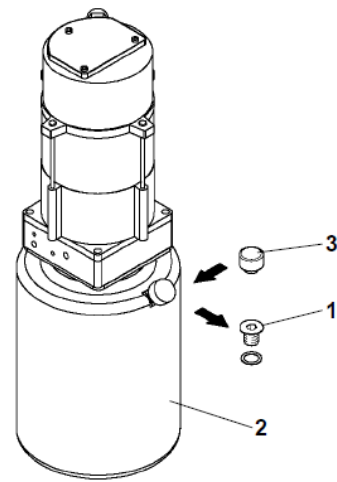
Фиг. 8



Фиг. 9



Фиг. 10



Фиг. 11

**ТОЛЬКО ДЛЯ ПЕРСОНАЛА, УПОЛНОМОЧЕННОГО НА УСТАНОВКУ УСТРОЙСТВА**

### 3.3 ИНСТРУКЦИИ ПО УСТАНОВКЕ R200 – R200 I



#### 3.3.1 Напольная версия

- Установите детали (1-2, Фиг. 7).
- Расположите две платформы на нужном расстоянии.
- Просверлите пол для анкерных устройств НМЕ 12x70.
- Установите анкерные устройства.
- Установите рампы для заезда (1, Фиг. 8) и затяните болты ТЕ М6x18.
- Снимите колпачки с блока на узле управления и установите шланги (1, Фиг. 10).
- Проложите шланги системы гидравлики, как указано на Фиг. 12, используя промежуточные соединительные устройства (фитинги) 1.



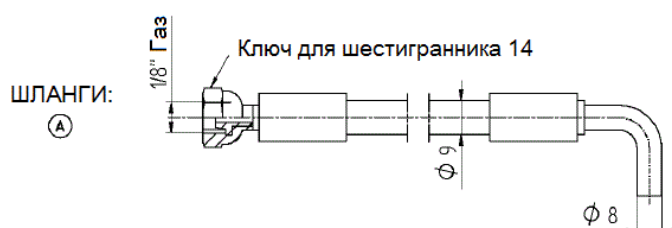
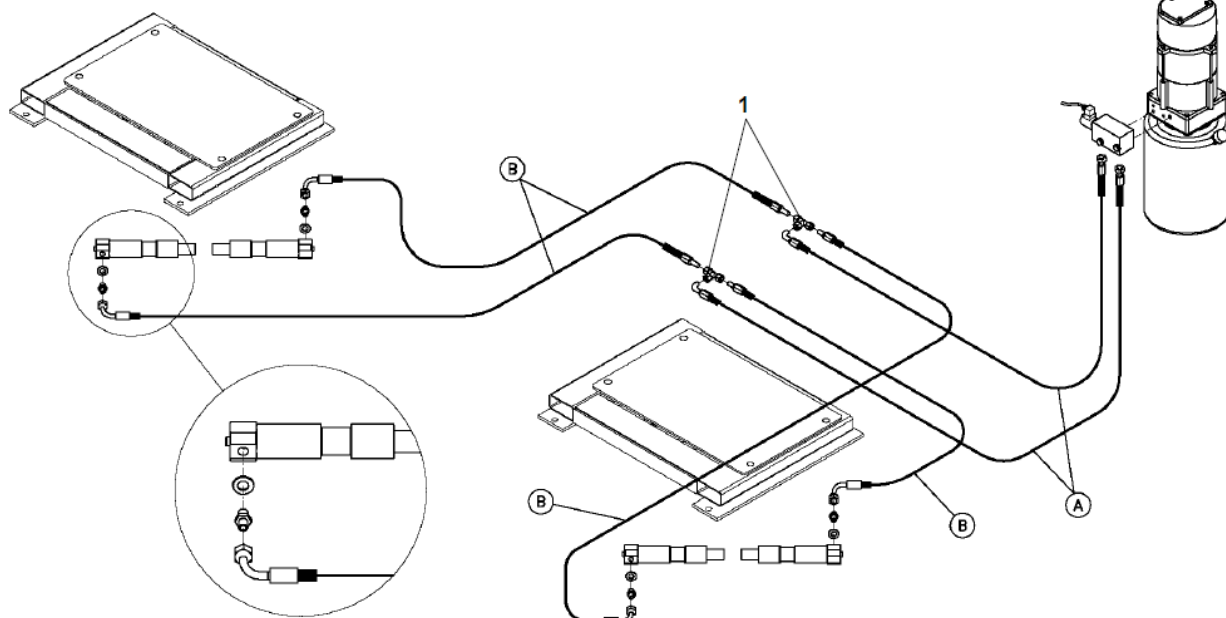
**Шланги должны быть расположены установщиком и/или покупателем в соответствии с техническими данными, приведёнными на Фиг. 12. Длина шлангов варьируется в зависимости от расстояний между компонентами устройства (пластинами определителя люфтов и узла управления).**

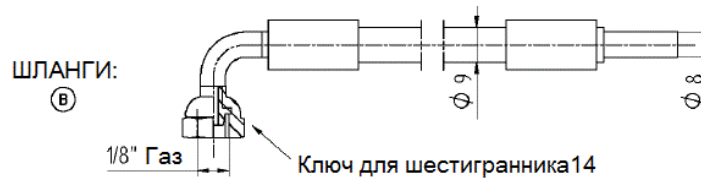
- Замените колпачок (1) бака (2) на крышку (3), закреплённую на кабеле соленоидного клапана (Фиг. 11).
- Заполните бак (2, Фиг. 11) маслом ESSO NUTO H32 или подобным маслом.

rustehnika.ru

rustehnika.ru

rustehnika.ru





### РЕКОМЕНДОВАННЫЕ ТЕХНИЧЕСКИЕ ХАРАКТЕРИСТИКИ ШЛАНГОВ

ТЕРМОПЛАСТОВЫЙ ШЛАНГ: OL5C

ВНУТРЕННИЙ Ø: 3/16" – 4,76 мм


НАРУЖНЫЙ Ø: 9 мм

ДАВЛЕНИЕ РАЗРЫВА: 850 бар

РЕЗЬБА: 1/8" газовая

ПРИМЕЧАНИЕ: ШЛАНГИ ДЛЯ ГИДРАВЛИКИ ДОЛЖНЫ СООТВЕТСТВОВАТЬ УКАЗАННЫМ ВЫШЕ МИНИМАЛЬНЫМ ТЕХНИЧЕСКИМ ТРЕБОВАНИЯМ.

Фиг. 12

	<p>Для того чтобы избежать любого падения давления в системе гидравлики, которое может привести к не синхронизированному движению пластин определителя люфтов (люфт-детектора), рекомендуется располагать промежуточные соединительные устройства (фитинги) 1 на одинаковом расстоянии от обеих пластин определителя люфтов (как показано) и обеспечивать, чтобы шланги управления цилиндрами "В" были одинаковой длины.</p>
---	--

rustehnika.ru


rustehnika.ru

rustehnika.ru

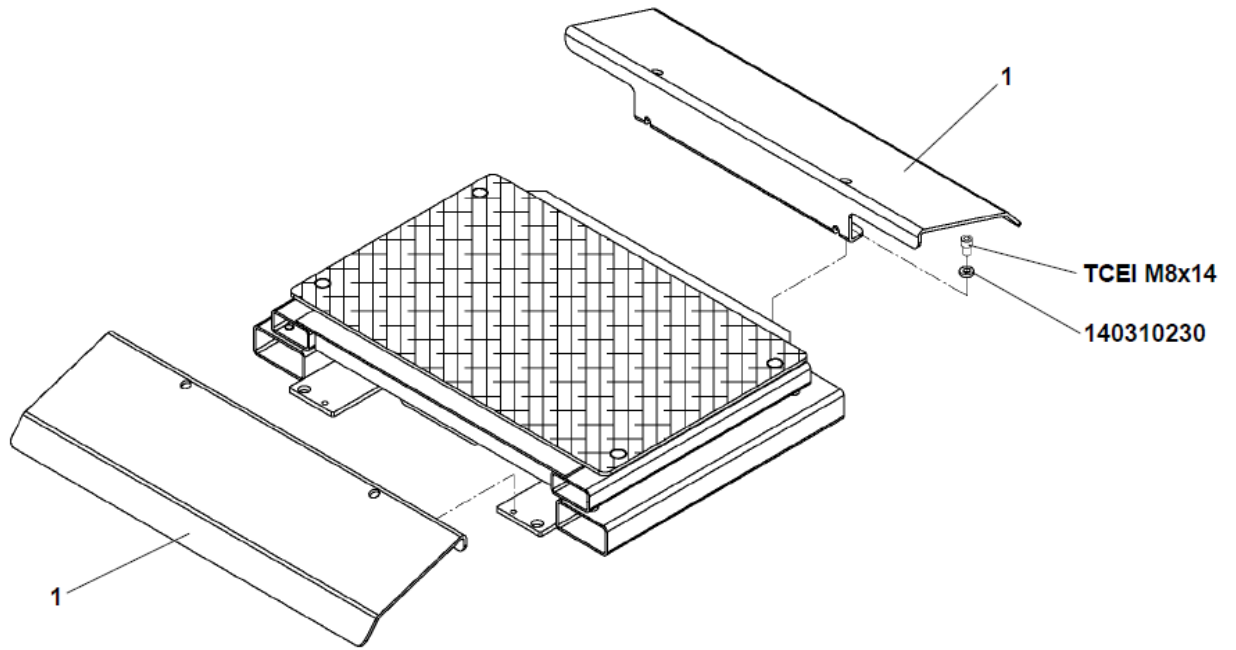
### 3.3.2 Углублённая версия



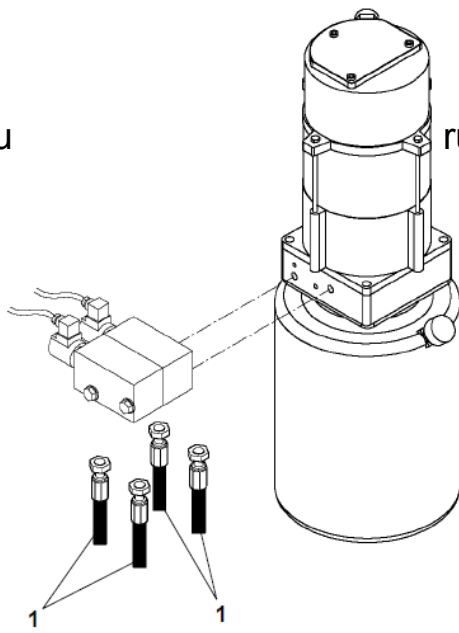
- Установите детали (1-2, Фиг. 9).
- Установите две платформы в углубления.
- Просверлите пол для анкерных устройств НМЕ 12x70.
- Установите анкерные устройства.
- Снимите колпачки с блока на узле управления и установите шланги (1, Фиг. 10).
- Проложите шланги системы гидравлики, как указано на Фиг. 12, используя промежуточные соединительные устройства (фитинги) 1.

	<p>Шланги должны быть расположены установщиком и/или покупателем в соответствии с техническими данными, приведёнными на Фиг. 12. Длина шлангов варьируется в зависимости от расстояний между компонентами устройства (пластинами определителя люфтов и узла управления).</p>
---	--

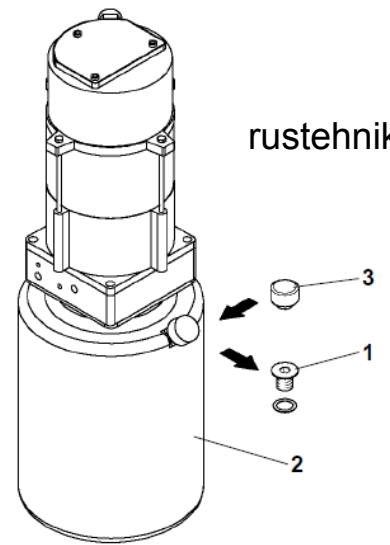
- Замените колпачок (1) бака (2) на крышку (3), закреплённую на кабеле соленоидного клапана (Фиг. 11).
- Заполните бак (2, Фиг. 11) маслом ESSO NUTO H32 или подобным маслом.



Фиг. 13



Фиг. 14



Фиг. 15

**ТОЛЬКО ДЛЯ ПЕРСОНАЛА, УПОЛНОМОЧЕННОГО НА УСТАНОВКУ УСТРОЙСТВА**

### 3.4 ИНСТРУКЦИИ ПО УСТАНОВКЕ R200/8 – R200/8 I



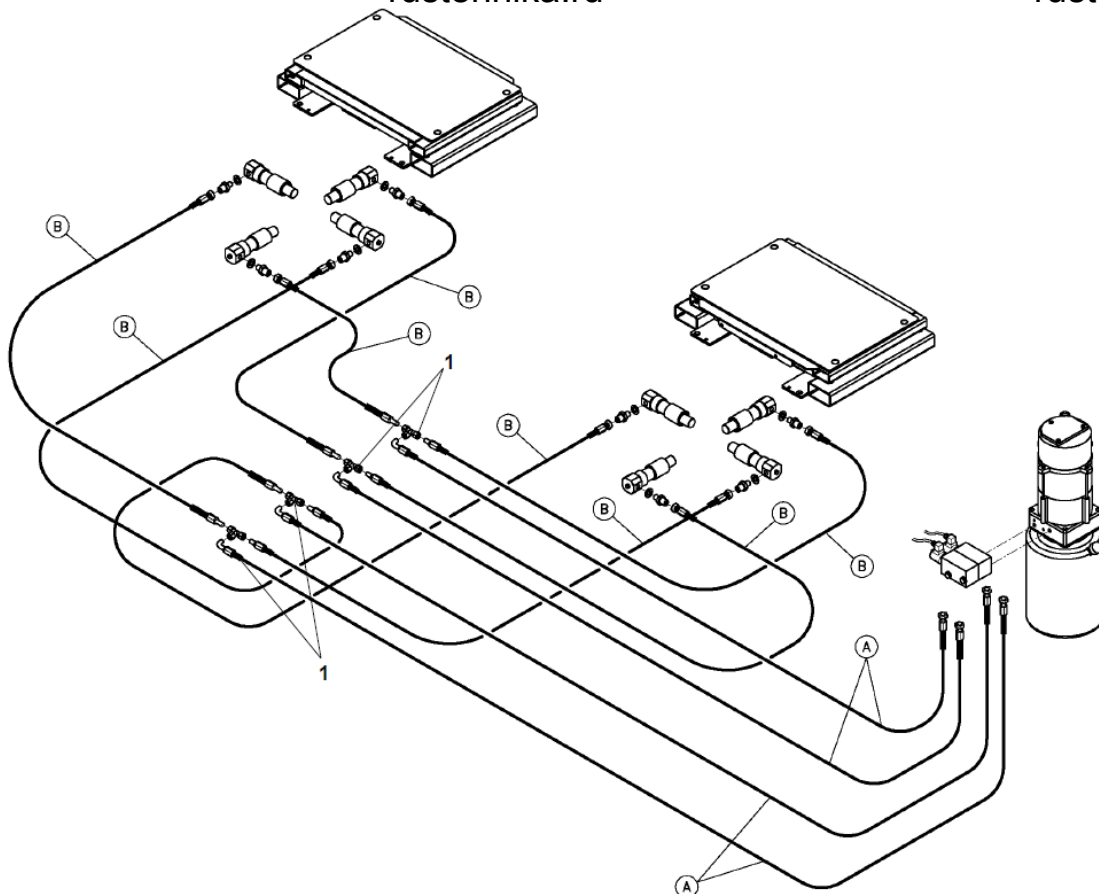
#### 3.4.1 Напольная версия

- Расположите две платформы на нужном расстоянии.
- Просверлите пол для анкерных устройств НМЕ 12x70.
- Установите анкерные устройства.
- Установите рампы для заезда (1, Фиг. 13) и зафиксируйте их на месте при помощи болтов с шестигранной головкой М8x14 и дистанционных деталей 140310230.
- Снимите колпачки с блока на узле управления и установите шланги (1, Фиг. 14).
- Проложите шланги системы гидравлики, как указано на Фиг. 16, используя промежуточные соединительные устройства (фитинги) 1.



**Шланги должны быть расположены установщиком и/или покупателем в соответствии с техническими данными, приведёнными на Фиг. 16. Длина шлангов варьируется в зависимости от расстояний между компонентами устройства (пластинами определителя люфтов и узла управления).**

- Замените колпачок (1) бака (2) на крышку (3), закреплённую на кабеле соленоидного клапана (Фиг. 15).
- Заполните бак (2, Фиг. 15) маслом ESSO NUTO H32 или подобным маслом.







#### РЕКОМЕНДОВАННЫЕ ТЕХНИЧЕСКИЕ ХАРАКТЕРИСТИКИ ШЛАНГОВ

ТЕРМОПЛАСТОВЫЙ ШЛАНГ: OL5C

ВНУТРЕННИЙ Ø: 3/16" – 4,76 мм

НАРУЖНЫЙ Ø: 9 мм

ДАВЛЕНИЕ РАЗРЫВА: 850 бар

РЕЗЬБА: 1/8" газовая

ПРИМЕЧАНИЕ: ШЛАНГИ ДЛЯ ГИДРАВЛИКИ ДОЛЖНЫ СООТВЕТСТВОВАТЬ УКАЗАННЫМ ВЫШЕ МИНИМАЛЬНЫМ ТЕХНИЧЕСКИМ ТРЕБОВАНИЯМ.

Фиг. 16

	<p>Для того чтобы избежать любого падения давления в системе гидравлики, которое может привести к не синхронизированному движению пластин определителя люфтов (люфт-детектора), рекомендуется располагать промежуточные соединительные устройства (фитинги) 1 на одинаковом расстоянии от обеих пластин определителя люфтов (как показано) и обеспечивать, чтобы шланги управления цилиндрами "В" были одинаковой длины.</p>
--	--

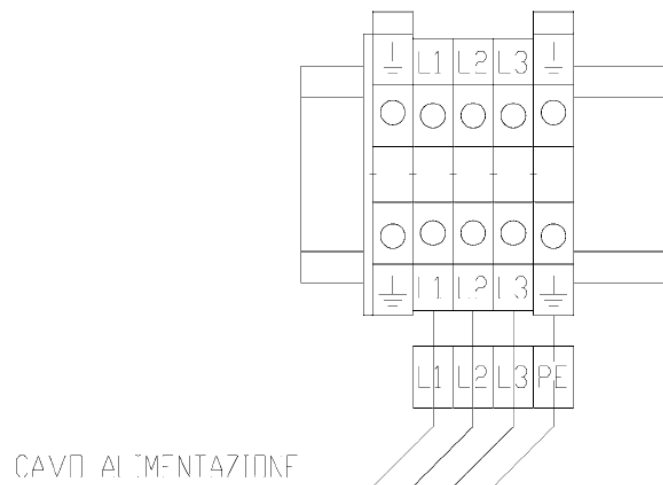
#### 3.4.2 Углублённая версия



- Установите две платформы в углубления.
- Просверлите пол для анкерных устройств НМЕ 12x70.
- Установите анкерные устройства.
- Снимите колпачки с блока на узле управления и установите шланги (1, Фиг. 14).
- Проложите шланги системы гидравлики, как указано на Фиг. 16, используя промежуточные соединительные устройства (фитинги) 1.

	<p>Шланги должны быть расположены установщиком и/или покупателем в соответствии с техническими данными, приведёнными на Фиг. 16. Длина шлангов варьируется в зависимости от расстояний между компонентами устройства (пластинами определителя люфтов и узла управления).</p>
--	--

- Замените колпачок (1) бака (2) на крышку (3), закреплённую на кабеле соленоидного клапана (Фиг. 15).
- Заполните бак (2, Фиг. 15) маслом ESSO NUTO H32 или подобным маслом.



Фиг. 17

### 3.5 ПОДСОЕДИНЕНИЕ К ЭЛЕКТРОПИТАНИЮ



Даже небольшие работы, производимые на системе электрооборудования, должны выполняться профессионально обученным персоналом.

**Версия с мотором для питания от 3-фазного тока:** Сечение кабеля  $\geq 4 \text{ мм}^2$ .

400 вольт 50 герц    380 вольт 60 герц

230 вольт 50 герц    220 вольт 60 герц

**Версия с мотором для питания от однофазного тока:** Сечение кабеля  $\geq 6 \text{ мм}^2$ .

230 вольт 50 герц    220 вольт 60 герц    P=5 кВт    I=24A


В случае сомнений, остановите процедуру установки и позвоните в службу технического сервиса.

Также проверяйте, чтобы перед вводом было установлено автоматическое размыкающееся устройство для защиты от перегрузок, установленное с защитой на 30 мА.

Пропустите силовой кабель через уплотнение для ввода кабеля в нижней части узла управления и подсоедините провода к колодке с клеммами (см. схему электрооборудования и Фиг. 17) в соответствии с указанными номерами.

Включите электропитание, повернув главный выключатель в положение 1, и произведите операции, описанные в параграфе 4.3. Проверьте правильность работы пластин. Если появится какая-либо проблема, то поменяйте местами две фазы от силового кабеля.

### 3.6 ПЕРВЫЙ ЗАПУСК УСТРОЙСТВА В РАБОТУ

	После установки, уполномоченный персонал, ответственный за установку устройства, должен произвести один или большее количество запусков его в работу и исполнений рабочего цикла, начиная с простых функций устройства и постепенно производя различные проверки до тех пор, пока работа устройства не будет полностью проверена.
---	---

	<b>Перед тем как производить проверки, прочтите раздел "ПРОЦЕДУРА ПРОВЕРОК".</b>
---	--

## 4. ИНСТРУКЦИИ ПО ЭКСПЛУАТАЦИИ



### 4.1 МЕРЫ БЕЗОПАСНОСТИ ПРИ РАБОТЕ С УСТРОЙСТВОМ И ОБУЧЕНИЕ ПЕРСОНАЛА


На данном оборудовании должен работать только специально обученный и уполномоченный персонал.

Для обеспечения того, чтобы устройство работало правильно, работающий на нём персонал должен быть соответствующим образом обучен. Персонал должен знать всю относящуюся к этому устройству информацию, для того чтобы выполнять и применять предоставленные в данном руководстве инструкции.

Если имеются какие-либо сомнения в том, как эксплуатировать или обслуживать устройство, то обращайтесь к данному руководству или связывайтесь с уполномоченными центрами технического сервиса или напрямую со службой технической помощи компании RAVAGLIOLI S.p.A.

Оператор также должен выполнять следующие процедуры обеспечения безопасности:

- Убеждайтесь в том, что во время работы не могут создаться никакие опасные ситуации. Если они случатся, то немедленно остановите устройство и свяжитесь с отделом технического сервиса уполномоченного дилера.
- Проверяйте, чтобы рабочая зона вокруг устройства была свободна от потенциально опасных предметов и чтобы масло (или другие маслянистые жидкости) не были разлиты на полу, создавая потенциальную опасность для оператора.
- Оператор должен носить соответствующую рабочую одежду, полностью закрывающие глаза очки, перчатки и маску, чтобы избежать опасности, вызываемой пылью или загрязнениями. Свисающие предметы, такие как браслеты и другие подобные предметы не должны носиться, длинные волосы должны быть подвязаны сзади, обувь должна быть пригодной для выполняемой работы.

	<p><b>Для того чтобы избежать ожогов, уделяйте специальное внимание, чтобы не касаться мотора узла управления гидравликой. В стандартных условиях окружающей среды, мотор может во время работы устройства перегреваться. Специальный предупреждающий знак расположен на верхней части мотора.</b></p>
---	--

## 4.2 ОПИСАНИЕ И ФУНКЦИИ КОМАНД

См. Фиг. 18.

Узел управления определителя люфтов (люфт-детектора)

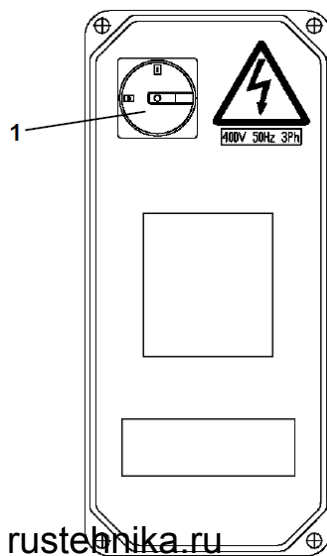
1 главный выключатель

(R200 – R200 I – R200/8 – R200/8 I)

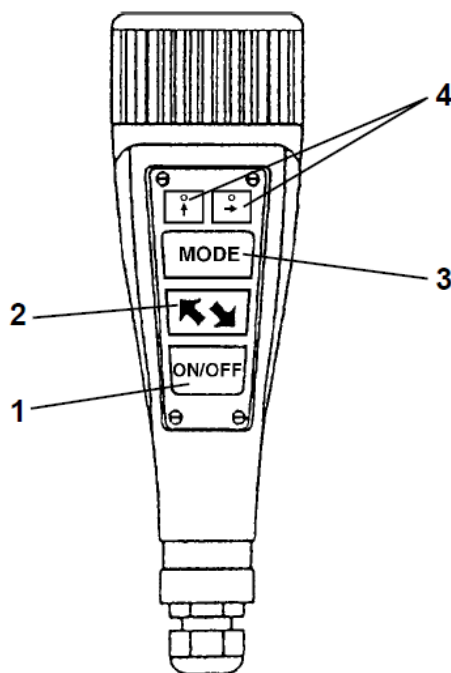
См. Фиг. 19.

Использование освещения при выключенных пластинах определителя люфтов

3 включение/выключение освещения



Фиг. 18



Фиг. 19

**(R200 – R200 I)**

См. Фиг. 19.

**Кнопочная панель управления определителя люфтов**

- 1 включение/выключение определителя люфтов и освещения
- 2 работа устройства определителя люфтов

**(R200/8 – R200/8 I)**

См. Фиг. 19.

**Кнопочная панель управления определителя люфтов**

- 1 включение/выключение определителя люфтов и освещения
- 2 избрание работы устройства определителя люфтов
- 3 избрание направления движения определителя люфтов: продольного – поперечного – диагонального
- 4 светодиод избранного направления движения

**4.3 РАБОТА УСТРОЙСТВА ДЛЯ ПРОВЕРКИ ЛЮФТОВ****(R200 – R200 I)**

**Включение** (См. Фиг.19) – Установите главный выключатель в положение 1 и нажмите кнопку (1): включится освещение, и узел управления гидравликой начнёт работать.

**Выключение** – Нажмите кнопку (1).

**Работа пластин** – Нажмите и освободите кнопку (2).

Устройство определителя люфтов включится, как только кнопка будет освобождена. Если кнопка (2) будет нажата снова, то устройство определителя люфтов начнёт перемещаться в направлении, противоположном предыдущему. Если кнопка будет удерживаться в нажатом положении, то никакого движения производиться не будет.

**(R200/8 – R200/8 I)**

**Включение** (См. Фиг.19) – Установите главный выключатель в положение 1 и нажмите кнопку (1): включится освещение, и узел управления гидравликой начнёт работать.

**Выключение** – Нажмите кнопку (1).

**Выбор направления движения пластин** – Нажмите кнопку (3) для выбора желаемого движения (поперечного, продольного, диагонального).

Светодиод (4), соответствующий избранному движению начнёт светиться. Если избрано диагональное движение, то начнут светиться оба светодиода.

**Работа пластин** (избранное направление движения) – Нажмите и освободите кнопку (2).

Устройство определителя люфтов включится, как только кнопка будет освобождена.

Если кнопка (2) будет нажата снова, то устройство определителя люфтов начнёт перемещаться в направлении, противоположном предыдущему.

Если кнопка будет удерживаться в нажатом положении, то никакого движения производиться не будет.

Если после настроенного периода времени (то есть TIME OUT – время отключения) узел управления будет всё ещё включён, а пластины совсем не будут двигаться, то узел управления отключится автоматически.

И при этих условиях оба светодиода (4) будут мигать (только для моделей **R200/8 – R200/8 I**).

Освещение останется включённым (оно может быть выключено простым нажатием кнопки 3). Для повторного запуска в работу устройства определителя люфтов, нажмите кнопку (1).



**Никогда не работайте по этой процедуре, если вы используете только освещение; это может вызвать ненужный перегрев масла в шестерёнчатом узле, который может стать причиной его повреждения.**

#### 4.4 ИСПОЛЬЗОВАНИЕ ОРГАНОВ УПРАВЛЕНИЯ ОПРЕДЕЛИТЕЛЯ ЛЮФТОВ ДЛЯ ОСВЕЩЕНИЯ

См. Фиг. 19

**Включение** – Установите главный выключатель в положение 1 и нажмите кнопку (3).

**Выключение** – Нажмите кнопку (3).

#### 4.5 ПРОВЕРКИ ВО ВРЕМЯ РАБОТЫ УСТРОЙСТВА

Оператор определителя люфтов должен проверять, чтобы устройства обеспечения безопасности работали эффективно и находились в хорошем рабочем состоянии.

Производитель рекомендует связываться с технической помощью, если в работе устройств обеспечения безопасности обнаружены какие-либо недостатки.

rustehnika.ru rustehnika.ru rustehnika.ru

#### 4.6 ПРОЦЕДУРА ПРОВЕРОК



##### 4.6.1 Предварительные проверки

- Шины должны быть накачены до правильного давления. Они должны быть одинакового типа и изношены равномерно.
- Установите автомобиль проверяемой осью на пластины устройства, которые должны находиться на подъёмнике или около смотровой ямы, чтобы можно было произвести проверку снизу.
- Установите устройства нажатия на педаль тормоза, чтобы колёса не могли вращаться в направлении движения автомобиля.
- С помощью маховика, произведите начальную оценку люфтов в шестернях коробки передач.

##### 4.6.2 Производство проверок

Производите проверки следующим образом:

###### А) Общая визуальная и функциональная проверка

Визуально проверьте доступные детали систем подвески и рулевого управления. Если необходимо, воспользуйтесь простыми инструментами мастерской (например, гаечными ключами для проверки затяжки гаек, болтов и пр.).

В частности:

- 1) Проверьте целостность различных шарнирных соединений (например, поворотных рычагов, тяг, шкворней, пружин, рессор, стабилизаторов, торсионов, элементов рулевого управления и пр.) и появление коррозии.
- 2) Проверьте целостность рамы и/или частей кузова, являющихся опорой или ограничителями для компонентов, указанных в пункте 1.
- 3) Проверьте соединения между различными элементами подвески, визуально проверяя состояние износа уплотнений, чехлов, колпаков и все крепёжные болты.
- 4) Проверьте эффективность работы амортизаторов; они могут быть проверены двумя различными способами:
  - на оборудовании мастерской, включающем в себя пластины с колебательными движениями;
  - вручную, заставляя кузов автомобиля совершать вертикальные перемещения. В этом случае необходимо проверять, чтобы вертикальные колебания быстро гасились.

**Б) Специальная визуальная проверка на оборудовании с подвижными пластинами.**

- 1) Включите фонарь освещения.
- 2) Включите пластины на быстрые рывки с коротким ходом для проверки:
  - подшипников колёс;
  - сферических вкладышей рулевых тяг;
  - движения шаровых опор.

Рука, которая не используется для дистанционного управления, должна располагаться на проверяемых деталях.

3) Работайте с длинным ходом пластин для выявления люфтов:

- эластичных втулок (сайлент-блоков) поперечных рычагов подвески;
- эластичных втулок стабилизаторов;
- любых повреждений листового металла опорных частей кузова;
- мест крепления пружинных амортизирующих стоек подвески типа Мак-Ферсон;
- повреждений листового металла в местах крепления поворотных рычагов поперечного типа.

4) Работайте пластинами медленно длинными ходами и повторяющимися короткими движениями с поворотом колёс для выявления:

- люфтов эластичных элементов и соответствующих мест крепления продольных реактивных рычагов (медленные движения для эластичных деталей, включая места из листового металла для их крепления, и короткие толчки для механических соединений и шаровых соединений);
- проверка всех мест крепления и трещин в листовом металле под колёсными арками для автомобилей, которые могли находиться в авариях, и которые вследствие этого имеют ослабленную сварку на усилителях опорных мест кузова;
- не имеется риска получить повреждение автомобиля, так как силы сцепления колёс с пластинами не превышают силы сцепления колёс с дорогой; по этой причине напряжения при проверках не могут превышать те напряжения, которые появляются в реальных условиях движения по дороге.

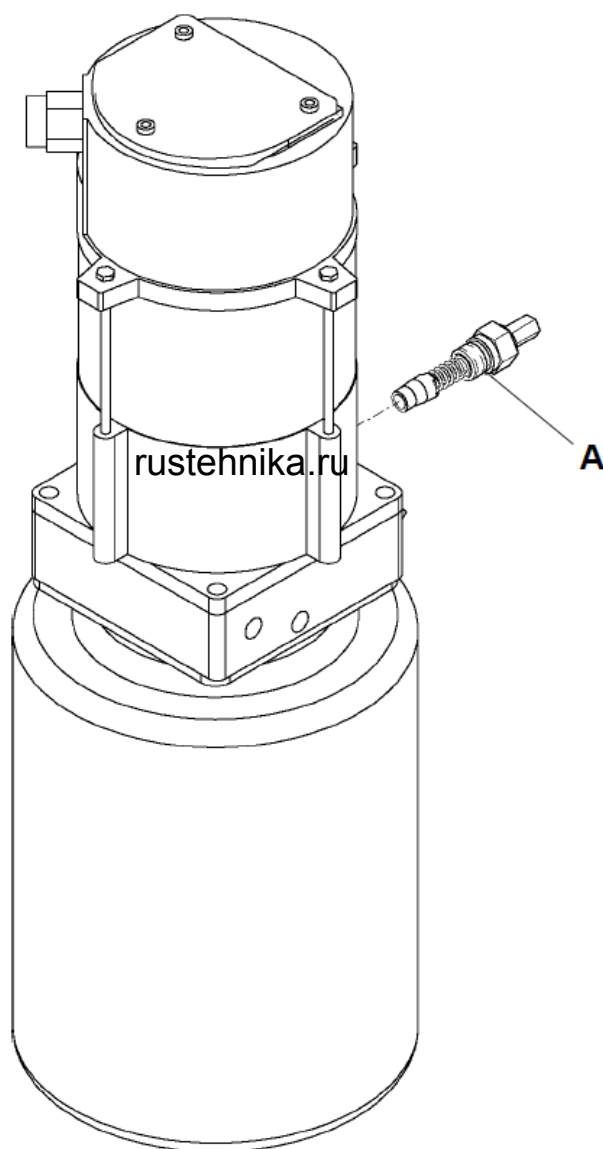
## 4.7 ПРОЦЕДУРА ДЕЙСТВИЙ В АВАРИЙНОЙ СИТУАЦИИ

### 4.7.1 Сигналы аварийной ситуации и устройства остановки

В случае аварийной ситуации, устройство может быть остановлено при помощи главного выключателя.

### 4.7.2 Процедура восстановления нормального рабочего состояния

**!** ВОССТАНОВИТЕ НОРМАЛЬНОЕ РАБОЧЕЕ СОСТОЯНИЕ И ПРОИЗВЕДИТЕ ПРОВЕРКИ НА НЕНАГРУЖЕННОМ ОПРЕДЕЛИТЕЛЕ ЛЮФТОВ.



A = КЛАПАН МАКСИМАЛЬНОГО ДАВЛЕНИЯ, ОТКАЛИБРОВАННЫЙ НА 210 БАР


Фиг. 20




## 5. УСТРОЙСТВА ОБЕСПЕЧЕНИЯ БЕЗОПАСНОСТИ

### 5.1 ПРЕДУПРЕЖДЕНИЯ

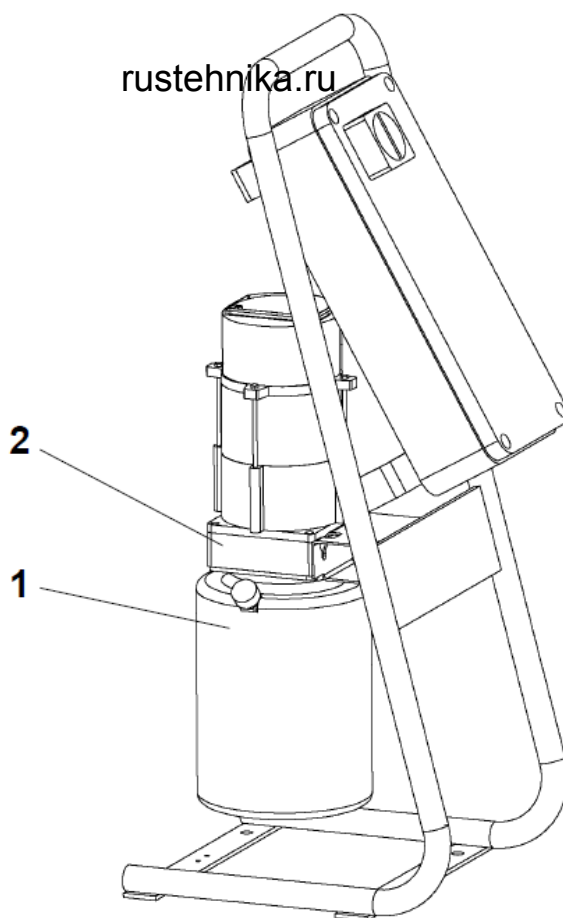
Устройства обеспечения безопасности, описанные в данном разделе, обеспечивают правильную и безопасную работу устройства. Производитель рекомендует производить регулярные проверки эффективности работы, чистку и регулировку (где возможно).

	<b>Любые неразрешённые изменения или вмешательства в конструкцию оборудования освобождают производителя от любой ответственности за повреждения, вызванные указанными выше действиями или связанные с ними.</b>
---	---

	<b>Снятие устройств обеспечения безопасности или вмешательство в их конструкцию представляет собой нарушение Европейских правил обеспечения безопасности.</b>
---	---

### 5.2 КЛАПАН МАКСИМАЛЬНОГО ДАВЛЕНИЯ

- Это устройство установлено с откалиброванным клапаном ("А", Фиг. 20), чтобы избежать повреждений системы гидравлики из-за чрезмерного давления.



Фиг. 21

## 6. ТЕХНИЧЕСКОЕ ОБСЛУЖИВАНИЕ



**ПРИМЕЧАНИЕ:** Все операции технического обслуживания должны производиться в условиях обеспечения безопасности, с главным выключателем, запертым в положении OFF (выключено).

- Определитель люфтов и окружающая зона должны очищаться, но для чистки никогда не должен применяться сжатый воздух.
- Движущиеся детали должны быть очищены и хорошо смазаны.
- Если домкрат для освобождения колёс остаётся в течение длительного периода времени на холостом ходу, то его уплотнения должны быть проверены (чтобы убедиться в том, что они не повреждены) вместе с проверкой контура и смазкой движущихся деталей.

### 6.1 ДОЛИВКА МАСЛА



**Через каждые 100 часов работы, проверяйте уровень масла внутри бака 1 насоса системы гидравлики 2 (Фиг. 21), включая определитель люфтов.**

И, если необходимо, доливайте масло следующим образом:

- полностью опустите цилиндр для управления пластинами определителя люфтов;
- снимите крышку (уровень масла должен совпадать с кромкой бака);

если необходимо, долейте, используя масло типа **NU TO H32 – 30,7 cst 40° (ESSO)** или эквивалентное масло. (cst = сантистоксы)



**ВСЕГДА ИСПОЛЬЗУЙТЕ МАСЛО С ТЕМИ ЖЕ САМЫМИ ТЕХНИЧЕСКИМИ ХАРАКТЕРИСТИКАМИ; НИКОГДА НЕ СМЕШИВАЙТЕ РАЗЛИЧНЫЕ ТИПЫ МАСЕЛ, ДАЖЕ ПРИ ДОЛИВКЕ.**

### 6.2 ЗАМЕНА МАСЛА В УЗЛЕ УПРАВЛЕНИЯ



**Масло должно заменяться через каждые 1000 часов работы.**

Заменяйте масло следующим образом:

- полностью опустите поперечную деталь;
- установите узел управления вертикально, крышкой, направленной вниз. Снимите крышку, предварительно установив под ней ёмкость для сбора масла; позвольте маслу полностью стечь перед тем, как установить крышку на место;
- залейте в бак узла управления приблизительно 1,5 литра масла типа **NU TO H32 – 30,7 cst 40° (ESSO)** или эквивалентного масла и после этого установите на место крышку.

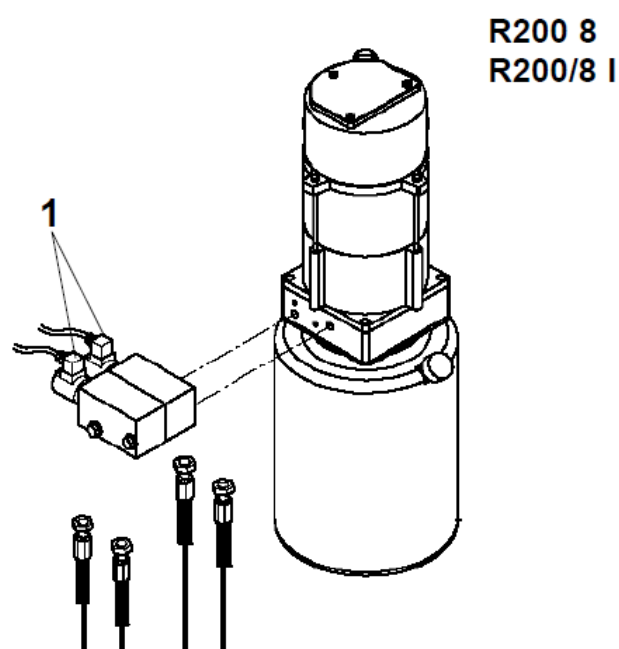
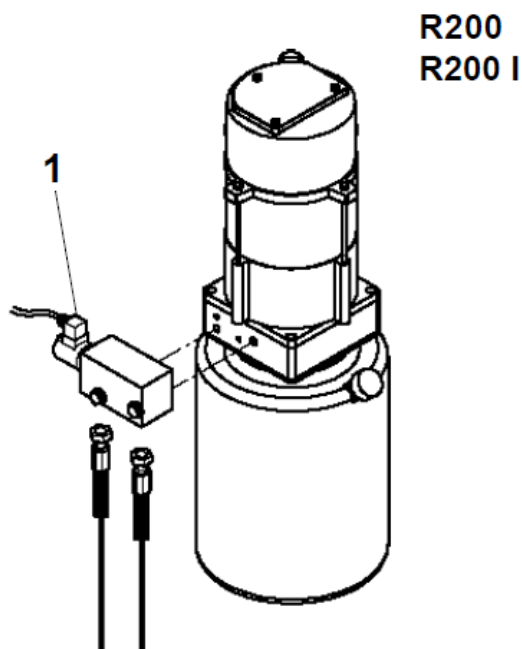


**ВАЖНО! ПРИ УТИЛИЗАЦИИ ОТРАБОТАННОГО МАСЛА, СОБЛЮДАЙТЕ ПРАВИЛА, ДЕЙСТВУЮЩИЕ В ТОЙ СТРАНЕ, В КОТОРОЙ ЭКСПЛУАТИРУЕТСЯ ОПРЕДЕЛИТЕЛЬ ЛЮФТОВ.**

### 6.3 СМАЗКА ДЕТАЛЕЙ СКОЛЬЖЕНИЯ КОНСИСТЕНТНОЙ СМАЗКОЙ



Через каждые 100 часов работы, очищайте песок и грязь с деталей скольжения пластин определителя люфтов и снова смазывайте их консистентной смазкой.



rustehnika.ru

rustehnika.ru

rustehnika.ru

### 6.4 ЧИСТКА СОЛЕНОИДНЫХ КЛАПАНОВ

В соответствии с системами гидравлики, пневматики и электрооборудования, на **Фиг. 22** показано положение соленоидных клапанов.

**1** Соленоидный клапан смены движения определителя люфтов **EV7-EV8**.

Соленоидные клапаны необходимо чистить бензином и сжатым воздухом, проявляя заботу о том, чтобы не повредить их во время снятия и установки на место.

## 7. ХРАНЕНИЕ

Если оборудование должно храниться в течение длительного периода времени, отсоедините все источники питания, опорожните все баки, содержащие жидкости, используемые для работы оборудования, и защитите детали, которые могут быть повреждены от отложений пыли. Смажьте консистентной смазкой те детали, которые могут быть повреждены от пересыхания. Когда оборудование снова будет запускаться в работу, замените уплотнения, указанные в разделе запасных частей.

## 8. УТИЛИЗАЦИЯ УСТРОЙСТВА

Если устройство должно быть выведено из эксплуатации на постоянно, то примите соответствующие меры, чтобы сделать его неработоспособным. Обеспечьте, чтобы были сделаны безопасными те детали, которые могут представлять собой источник опасности. Определите правильный класс утилизации оборудования. Утилизируйте изделие как металлоотходы в уполномоченных центрах по их сбору.

Если оборудование требует специальной утилизации, то снимите и разделите компоненты на однородные по типу материала детали, и сдайте их на утилизацию в соответствии с применимыми к ним правилами.

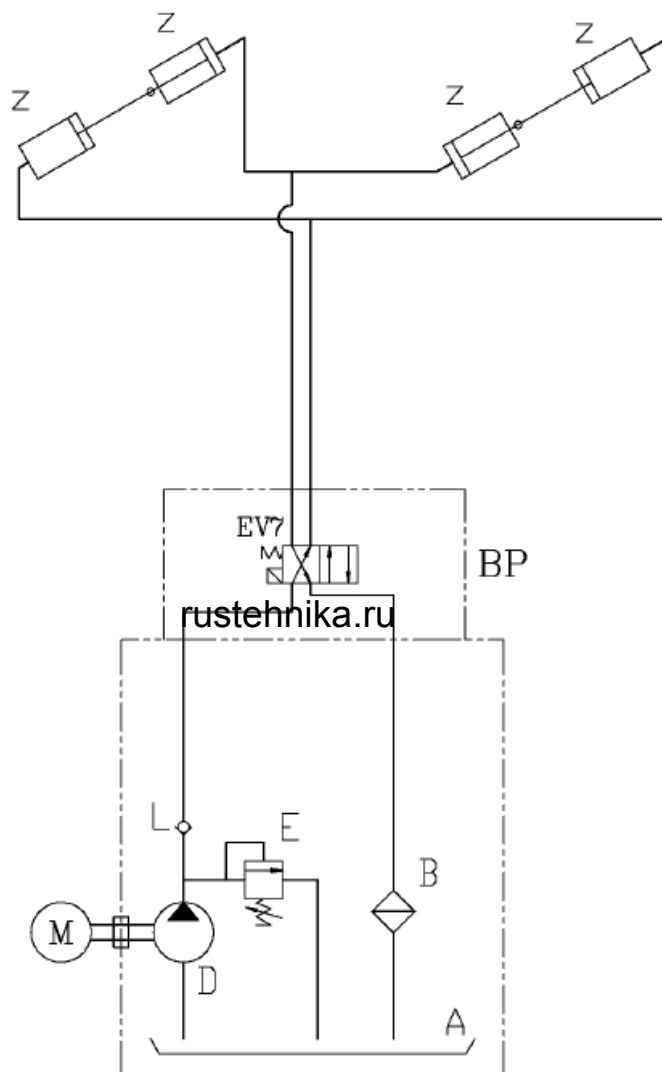
## 9. ТАБЛИЦА ПОИСКА НЕИСПРАВНОСТЕЙ

Эта таблица облегчает идентификацию причин неисправностей. Пользователям советуется без промедления связываться со службой технического сервиса для получения инструкций о том, как безопасно отремонтировать и/или отрегулировать оборудование. Компания **RAVAGLIOLI S.p.A.** не будет нести ответственность за получение травм людьми или животными, или за повреждение имущества в том случае, если оборудование будет обслуживаться, ремонтироваться или эксплуатироваться неуполномоченными лицами и/или неквалифицированным персоналом.

ПРОБЛЕМА	ПРИЧИНА		РЕШЕНИЕ	
Кнопка ON (включено) определителя люфтов нажата, но ничего не происходит	a)	Главный выключатель в положении "0".	a)	Поверните главный выключатель в положение "1".
	b)	Сгорели предохранители трансформатора или основные защитные предохранители.	b)	Замените сгоревшие предохранители. Если они сгорят снова, определите причину проблемы.
	c)	Неисправность в системе электрооборудования.	c)	Проверьте, что соединения и компоненты работают правильно.
	d)	Неисправна электронная плата.	d)	Замените электронную плату.
	e)	Неисправна клавиатура.	e)	Замените клавиатуру.
Определитель люфтов не работает (освещение функционирует)	a)	Неисправна электронная плата.	a)	Замените электронную плату.
	b)	Соленоидный клапан заблокирован в закрытом положении.	b)	Восстановите соленоидный клапан.
	c)	Заблокирован заборный фильтр насоса.	c)	Очистите фильтр.
При выключенном определителе люфтов, освещение не работает, когда нажимается кнопка MODE	a)	Главный выключатель в положении "0".	a)	Поверните главный выключатель в положение "1".
	b)	Сгорели предохранители трансформатора или основные защитные предохранители.	b)	Замените сгоревшие предохранители. Если они сгорят снова, определите причину проблемы.
	c)	Неисправность в системе электрооборудования.	c)	Проверьте, что соединения и компоненты работают правильно.
	d)	Неисправна электронная плата.	d)	Замените электронную плату.
	e)	Неисправна клавиатура.	e)	Замените клавиатуру.
	f)	Сгорела лампочка.	f)	Замените лампочку.
Кнопка работы определителя люфтов нажата, но пластины не двигаются правильно.	a)	Неисправна клавиатура.	a)	Замените клавиатуру.
	b)	Неисправна электронная плата.	b)	Замените электронную плату.
	c)	Клапан калибровки не работает правильно.	c)	Запросите у дилера техническую помощь.
	d)	Насос изношен или поврежден.	d)	Проверьте, чтобы насос работал правильно и замените, если это необходимо.
	e)	Заборный фильтр насоса частично заблокирован.	e)	Очистите фильтр.
	f)	Соленоидный клапан заблокирован.	f)	Восстановите соленоидный клапан.

Когда нажата кнопка OFF (выключено), определитель люфтов или освещение не выключаются.	a)	Неисправна клавиатура.	a)	Замените клавиатуру.
	b)	Неисправна электронная плата.	b)	Замените электронную плату.

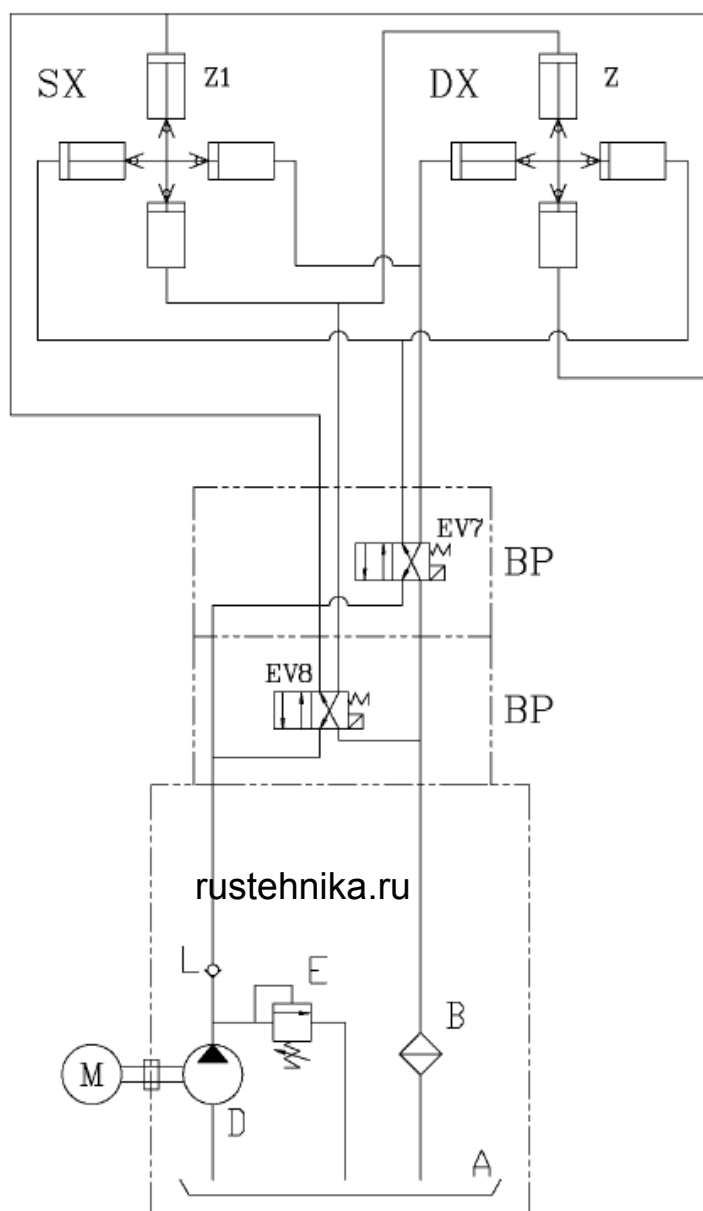
## СХЕМА СИСТЕМЫ ГИДРАВЛИКИ (R200 – R200 I)



### ПОЯСНЕНИЯ

<b>A</b>	Бак для масла
<b>B</b>	Фильтр
<b>BP</b>	Блок клапанов
<b>D</b>	Насос
<b>E</b>	Клапан максимального давления (откалиброван на 210 бар)
<b>EV7</b>	Соленоидный клапан управления пластинами определителя люфтов
<b>L</b>	Невозвратный клапан
<b>M</b>	Мотор мощностью 2,6 кВт
<b>Z</b>	Цилиндр

## СХЕМА СИСТЕМЫ ГИДРАВЛИКИ (R200/8 – R200/8 I)

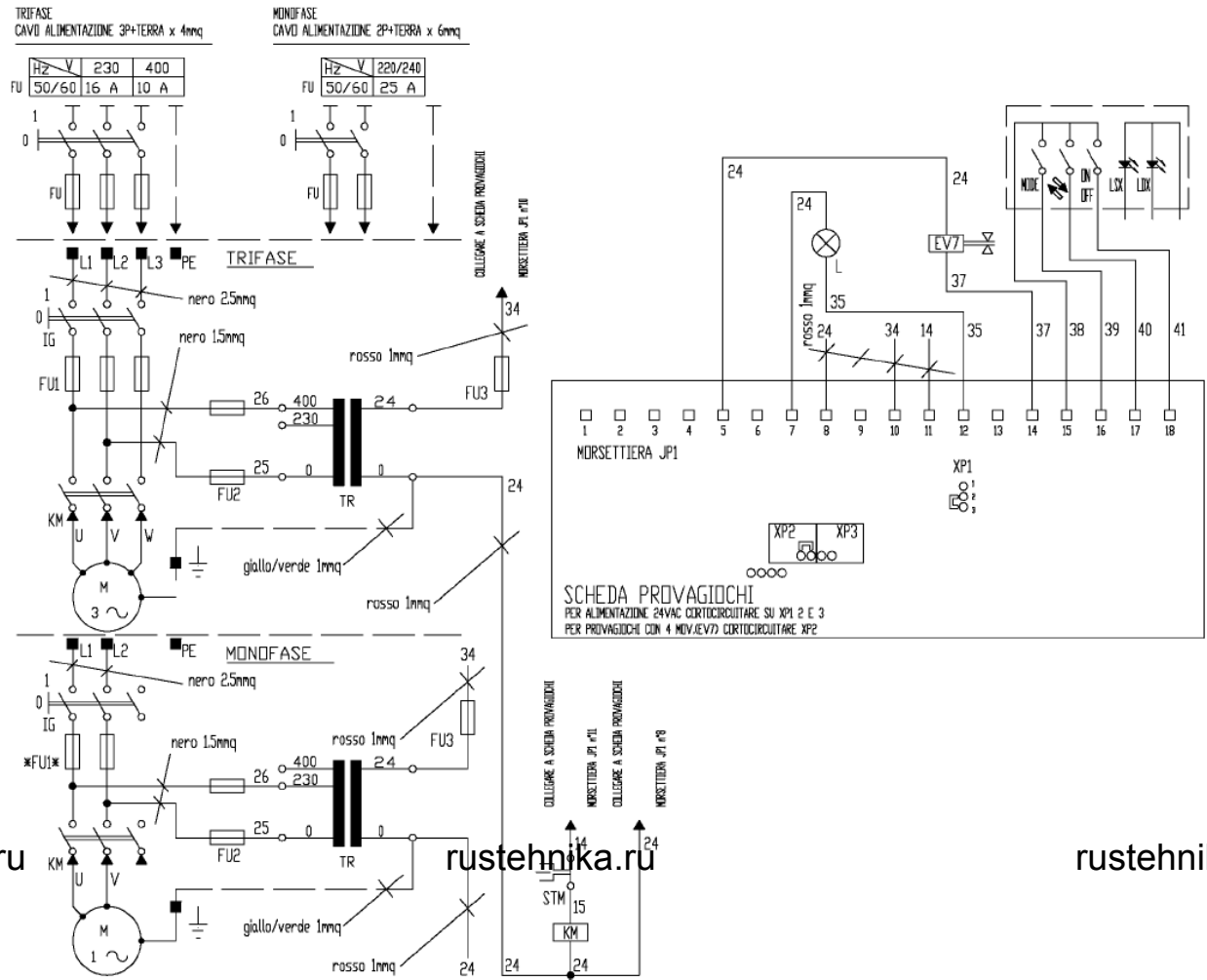


rustehnika.ru

rustehnika.ru

ПОЯСНЕНИЯ	
<b>A</b>	Бак для масла
<b>B</b>	Фильтр
<b>BP</b>	Блок клапанов
<b>D</b>	Насос
<b>E</b>	Клапан максимального давления (откалиброван на 210 бар)
<b>EV7</b>	Соленоидный клапан управления поперечным движением пластин
<b>EV8</b>	Соленоидный клапан управления продольным движением пластин
<b>L</b>	Невозвратный клапан
<b>M</b>	Мотор мощностью 2,6 кВт
<b>Z – Z1</b>	Цилиндр

## СХЕМА ЭЛЕКТРООБОРУДОВАНИЯ (R200 – R200 I)



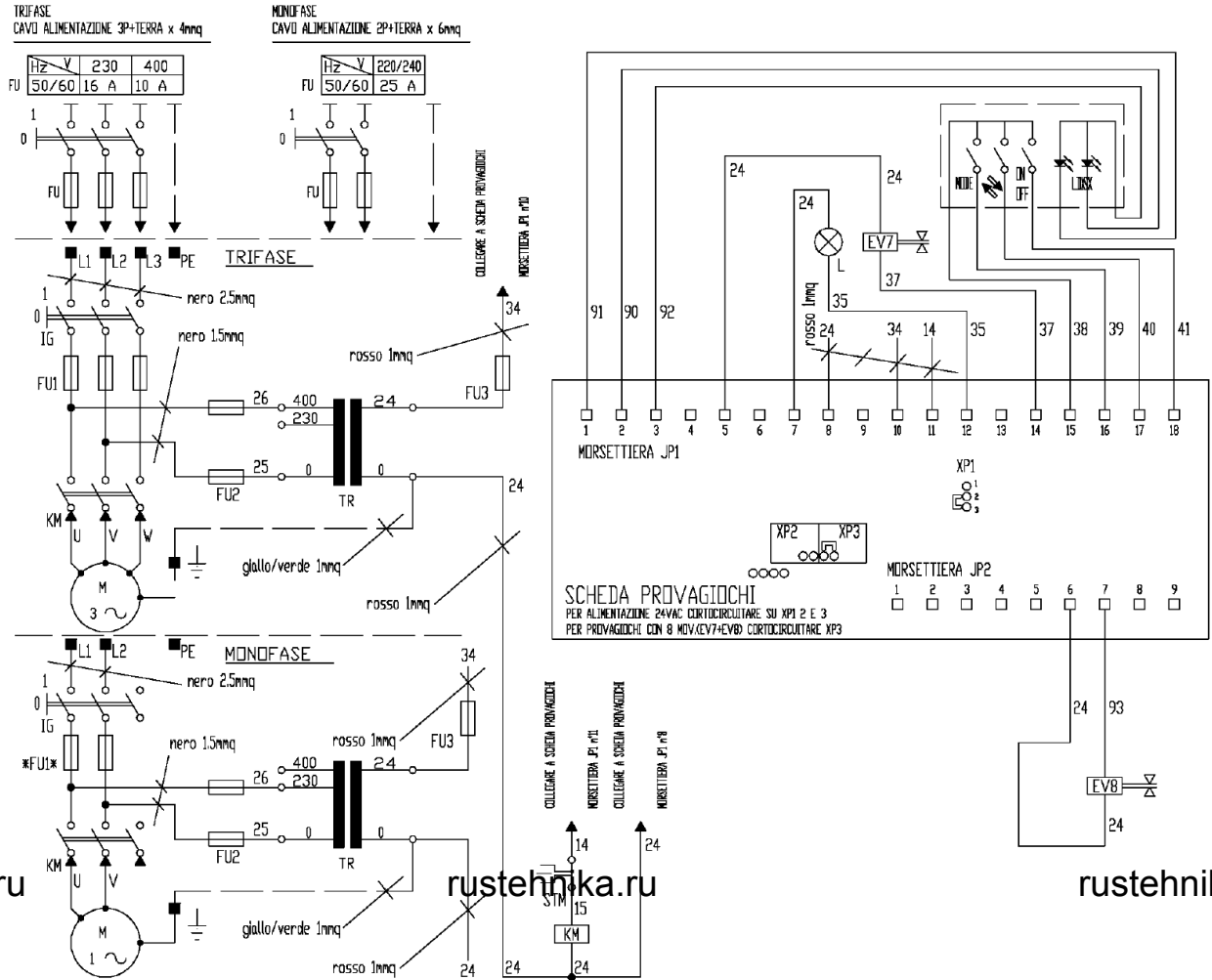
rustehnika.ru

rustehnika.ru

rustehnika.ru

Обозн.	Наименование
<b>KM</b>	Контактор управления мотором
<b>TR</b>	Трансформатор 50 ВА
□	Колодка с клеммами платы
■	Колодка с клеммами
↔	Кнопка смены направления движения пластин определителя люфтов
<b>EV7</b>	Соленоидный клапан управления пластинами определителя люфтов
<b>FU1</b>	Защитные предохранители линии мотора 10.3x38 10A 500V aM
<b>FU2</b>	Защитные предохранители первичной обмотки 10.3x38 1A 500V gl
<b>FU3</b>	Защитные предохранители вторичной обмотки TR 5x20F 3.15A 250V rapid
<b>IG</b>	Главный выключатель
<b>L</b>	Фонарь определителя люфтов
<b>M</b>	Мотор
<b>ON/OFF</b>	Кнопка ВКЛ./ВЫКЛ. определителя люфтов
<b>MODE</b>	Кнопки ВКЛ./ВЫКЛ. лампы определителя люфтов
<b>STM</b>	Тепловой датчик мотора
<b>LDX</b>	Светодиод не подсоединённой клавиатуры определителя люфтов
<b>LSX</b>	

## СХЕМА ЭЛЕКТРООБОРУДОВАНИЯ (R200/8 – R200/8 I)



rustehnika.ru

rustehnika.ru

rustehnika.ru

Обозн.	Наименование
<b>KM</b>	Контактор управления мотором
<b>TR</b>	Трансформатор 100 ВА
□	Колодка с клеммами платы
■	Колодка с клеммами
↔	Кнопка смены направления движения пластин определителя люфтов
<b>EV7</b>	(R200/8 – R200/8 I) Соленоидный клапан поперечного движения пластин определителя люфтов
<b>EV8</b>	(R200/8 – R200/8 I) Соленоидный клапан продольного движения пластин определителя люфтов
<b>FU1</b>	Защитные предохранители линии мотора 10.3x38 10A 500V aM
<b>FU2</b>	Защитные предохранители первичной обмотки 10.3x38 1A 500V gl
<b>FU3</b>	Защитные предохранители вторичной обмотки TR 5x20F 5A 250V rapid
<b>IG</b>	Главный выключатель
<b>L</b>	Фонарь определителя люфтов
<b>M</b>	Мотор
<b>ON/OFF</b>	Кнопка ВКЛ./ВЫКЛ. определителя люфтов
<b>MODE</b>	Кнопка ВКЛ./ВЫКЛ. лампы определителя люфтов
<b>STM</b>	Тепловой датчик мотора
<b>LDX</b>	Правый светодиод клавиатуры комбинир./поперечного движения пластин
<b>LSX</b>	Левый светодиод клавиатуры комбинир./продольного движения пластин



## 10. ТАБЛИЦЫ ЗАПАСНЫХ ЧАСТЕЙ


Используйте оригинальные запасные части, поставляемые производителем. Консультируйтесь со службой технического сервиса компании **RAVAGLIOLI S.p.A.** в случае сомнений в пригодности и соответствии правилам обеспечения безопасности приспособлений и запасных частей, которые должны быть использованы на определителе люфтов.

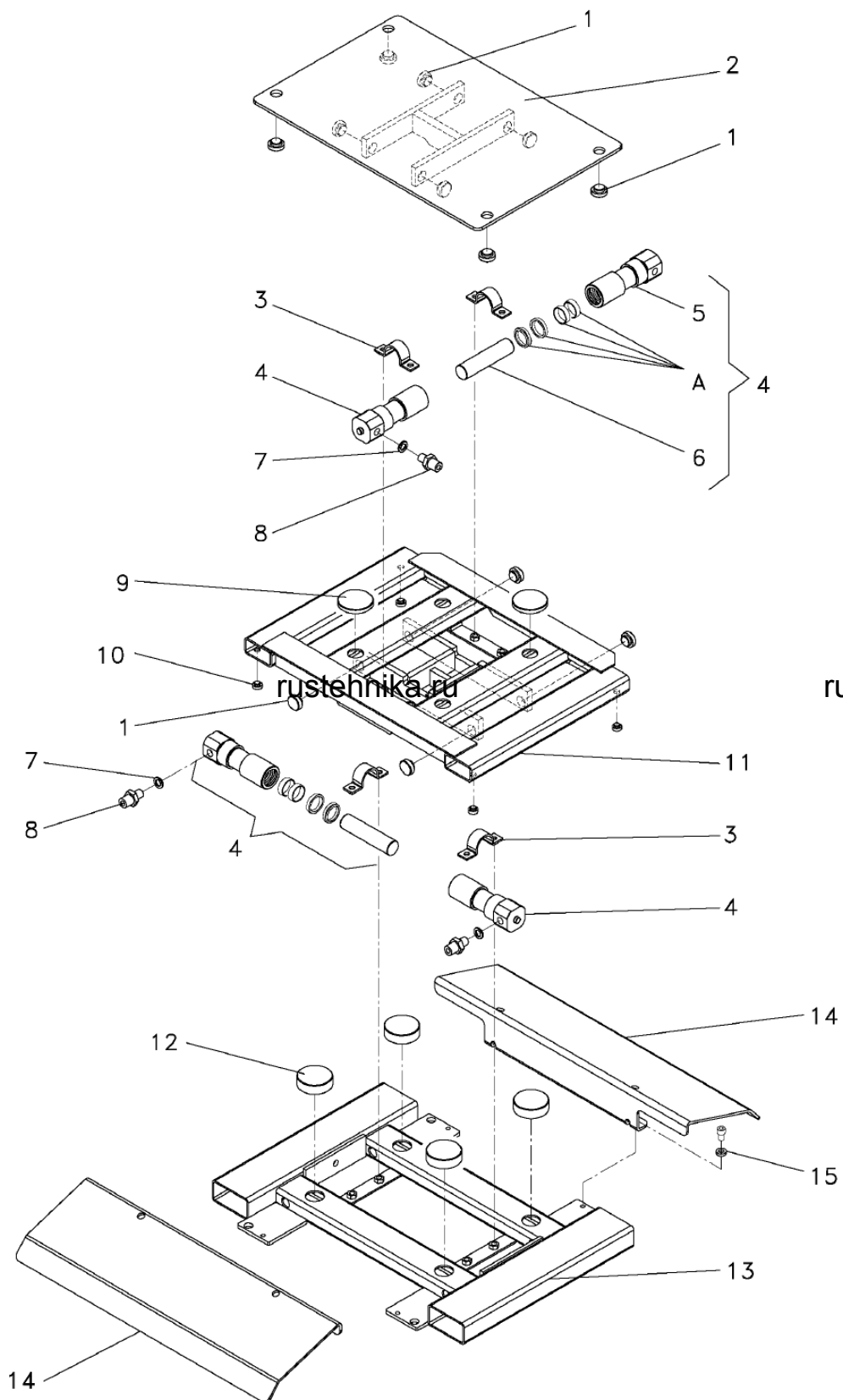
### 10.1 КАК ЗАКАЗАТЬ ЗАПАСНЫЕ ЧАСТИ

При заказе запасных частей всегда указывайте:

- Модель устройства,
- Год выпуска.
- Серийный номер
- Со страницы одного из руководств:  
1506-M...
- Номер таблицы
- Номер детали для требующейся запасной части



	Название таблицы <b>УЗЕЛ ОПРЕДЕЛИТЕЛЯ          ЛЮФТОВ</b>	Относится к моделям R200/8 – R200/8 I	Номер таблицы / индекс изменений <b>1В/0</b>
---	--	--	---



rustehnika.ru

rustehnika.ru


31/03/06

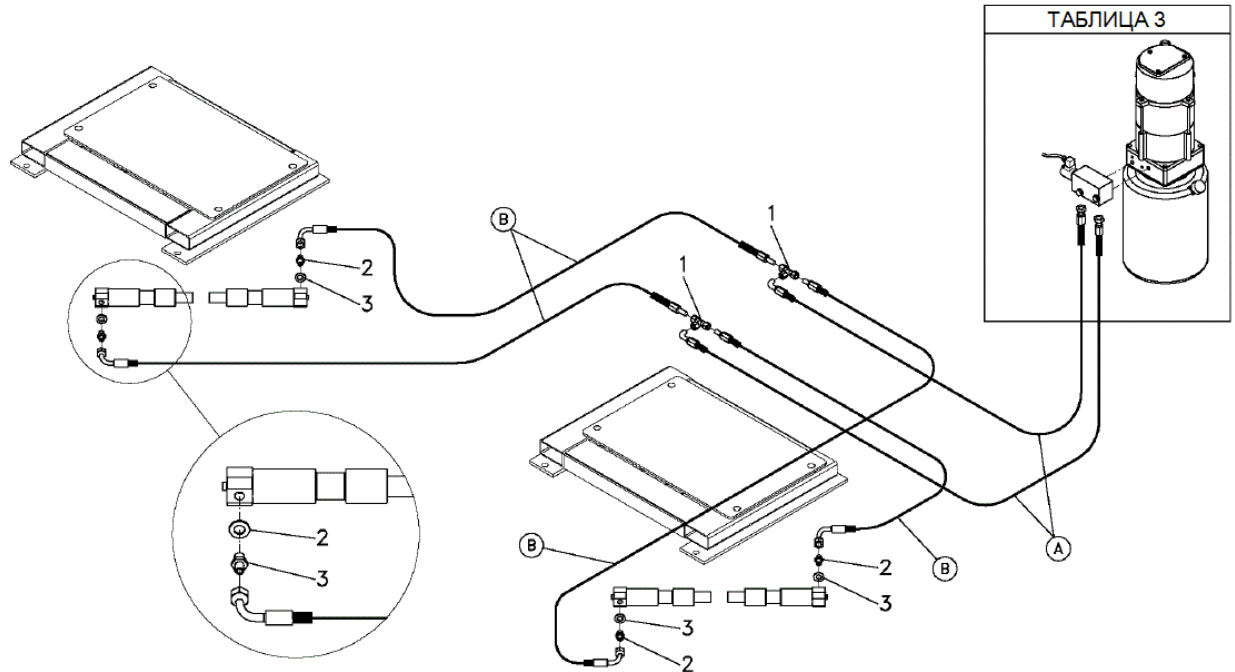
35

rustehnika.ru

rustehnika.ru

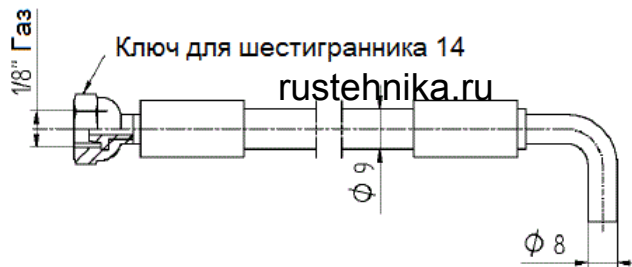
rustehnika.ru

	Название таблицы	Относится к моделям	Номер таблицы / индекс изменений
	<b>СИСТЕМА ГИДРАВЛИКИ</b>	R200 – R200 I	<b>2А/1</b>



rustehnika.ru ШЛАНГИ:

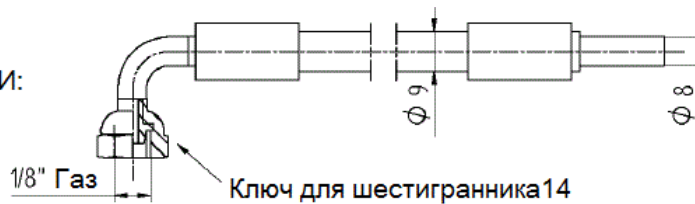
Ⓐ



rustehnika.ru

ШЛАНГИ:

Ⓑ

**РЕКОМЕНДОВАННЫЕ ТЕХНИЧЕСКИЕ ХАРАКТЕРИСТИКИ ШЛАНГОВ**

ТЕРМОПЛАСТОВЫЙ ШЛАНГ: OL5C

ВНУТРЕННИЙ Ø: 3/16" – 4,76 мм


НАРУЖНЫЙ Ø: 9 мм

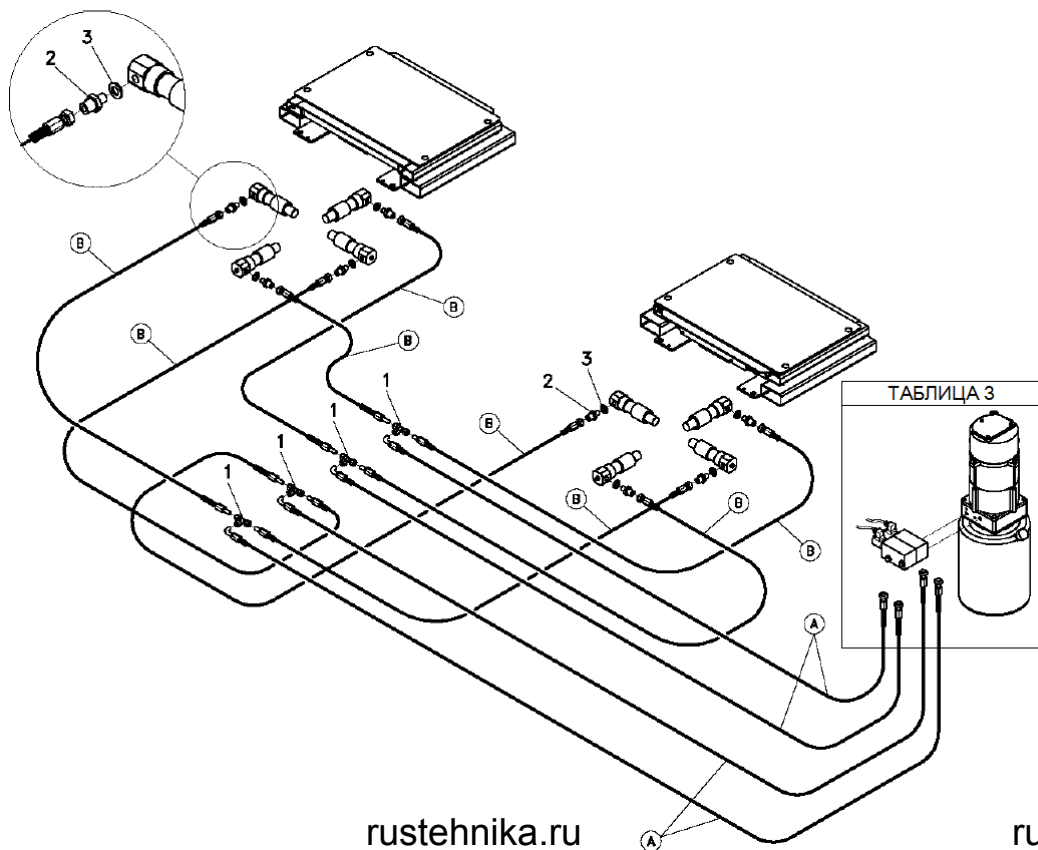
ДАВЛЕНИЕ РАЗРЫВА: 850 бар

РЕЗЬБА: 1/8" газовая

ПРИМЕЧАНИЕ: ШЛАНГИ ДЛЯ ГИДРАВЛИКИ ДОЛЖНЫ СООТВЕТСТВОВАТЬ  
УКАЗАННЫМ ВЫШЕ МИНИМАЛЬНЫМ ТЕХНИЧЕСКИМ ТРЕБОВАНИЯМ.

31/03/06

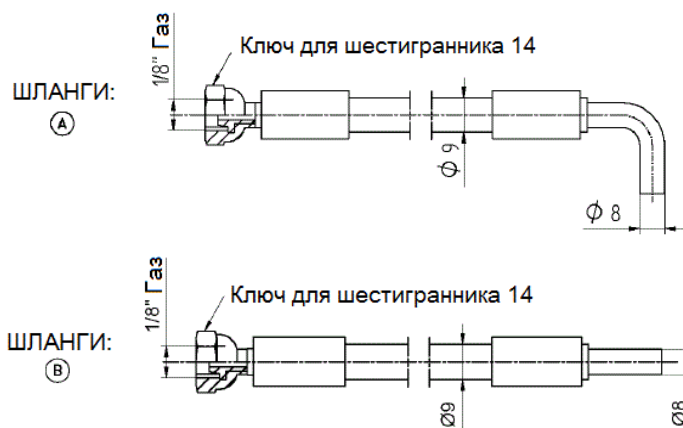
	Название таблицы <b>СИСТЕМА ГИДРАВЛИКИ</b>	Относится к моделям R200/8 – R200/8 I	Номер таблицы / индекс изменений <b>2B/0</b>
---	---	--	---



rustehnika.ru

rustehnika.ru

rustehnika.ru



#### РЕКОМЕНДОВАННЫЕ ТЕХНИЧЕСКИЕ ХАРАКТЕРИСТИКИ ШЛАНГОВ

ТЕРМОПЛАСТОВЫЙ ШЛАНГ: OL5C

ВНУТРЕННИЙ Ø: 3/16" – 4,76 мм


НАРУЖНЫЙ Ø: 9 мм

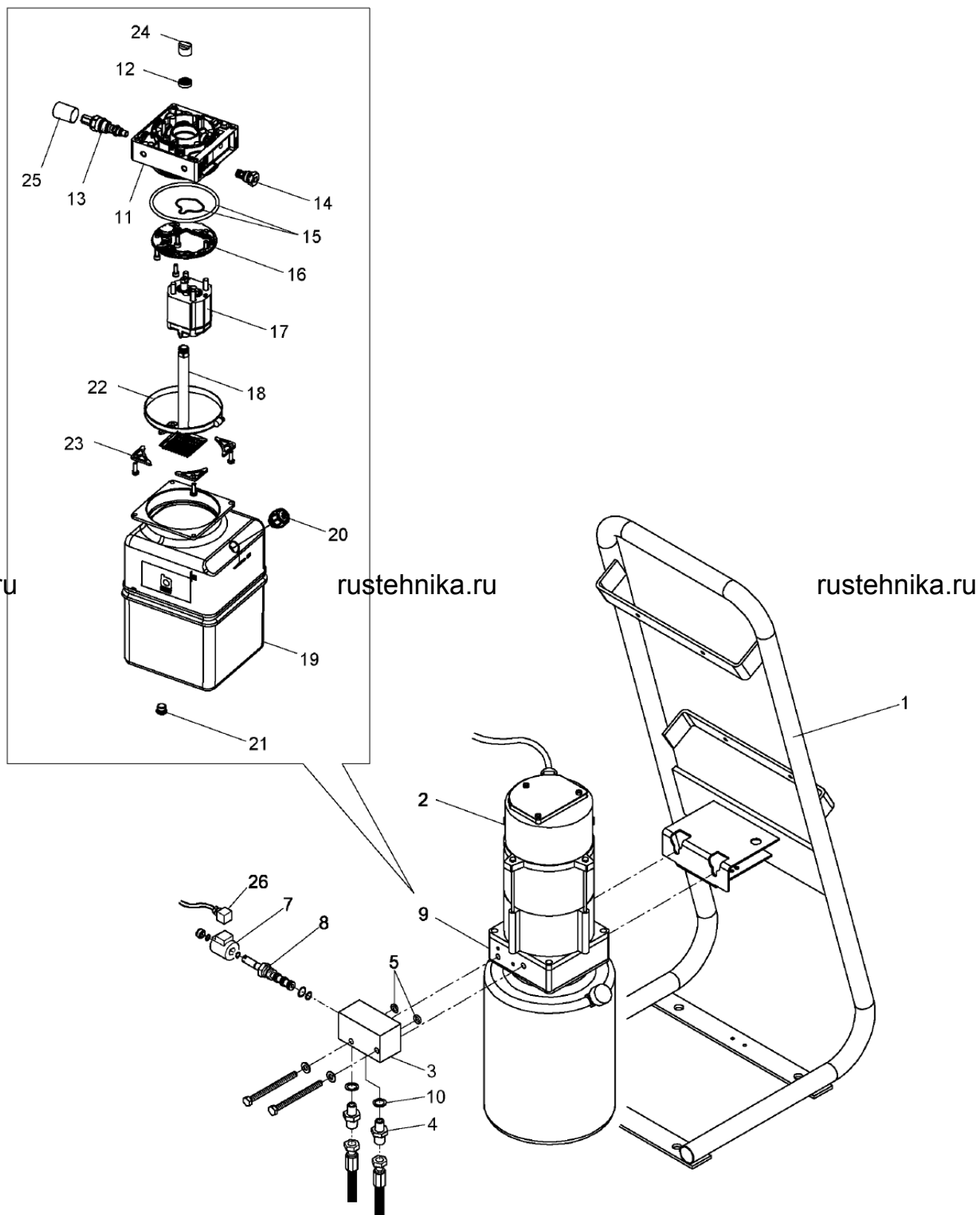
ДАВЛЕНИЕ РАЗРЫВА: 850 бар

РЕЗЬБА: 1/8" газовая

ПРИМЕЧАНИЕ: ШЛАНГИ ДЛЯ ГИДРАВЛИКИ ДОЛЖНЫ СООТВЕТСТВОВАТЬ УКАЗАННЫМ ВЫШЕ МИНИМАЛЬНЫМ ТЕХНИЧЕСКИМ ТРЕБОВАНИЯМ.


31/03/06

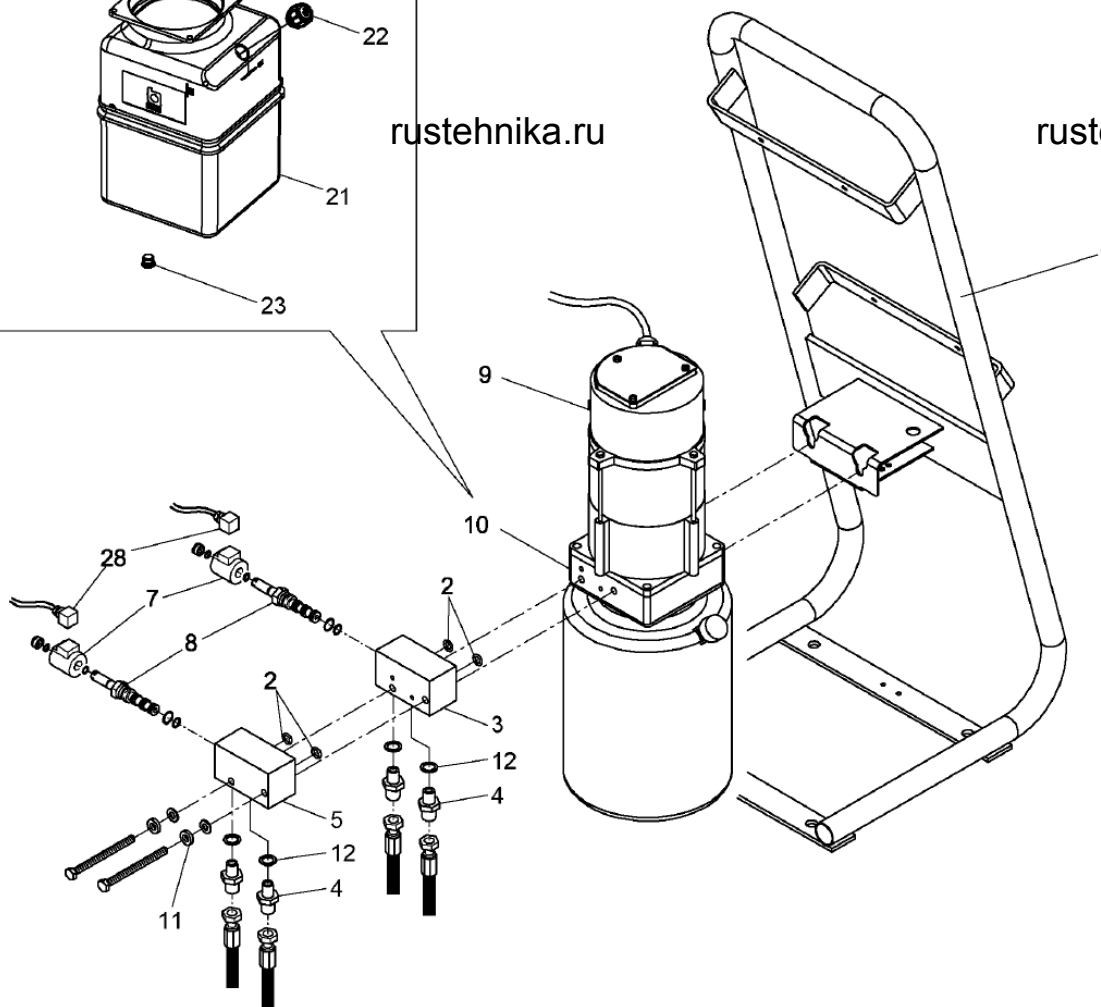
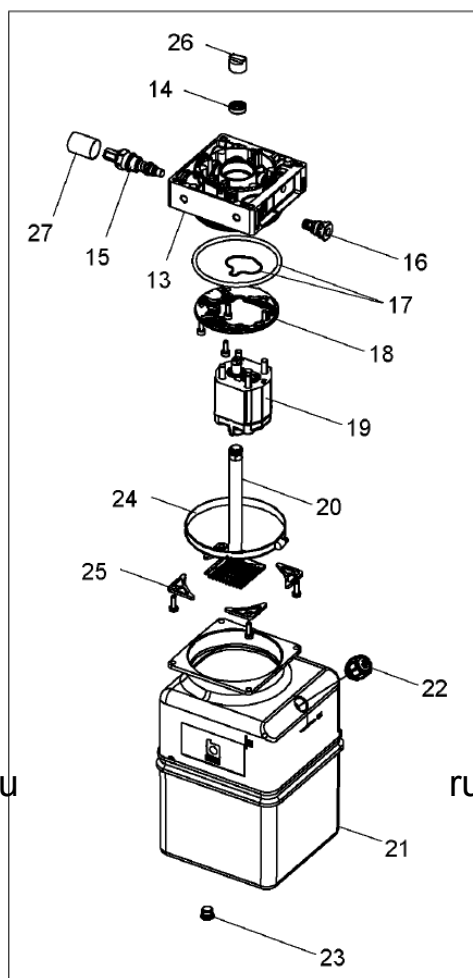
	<p>Название таблицы <b>КОРОБКА УПРАВЛЕНИЯ ГИДРАВЛИКОЙ И КЛАПАНЫ</b></p>	<p>Относится к моделям R200 – R200 I</p>	<p>Номер таблицы / индекс изменений <b>3А/3</b></p>
---	---	--	---



31/12/07

38

	<p>Название таблицы <b>КОРОБКА УПРАВЛЕНИЯ ГИДРАВЛИКОЙ И КЛАПАНЫ</b></p>	<p>Относится к моделям R200/8 – R200/8 I</p>	<p>Номер таблицы / индекс изменений <b>3В/2</b></p>
---	---	--	---



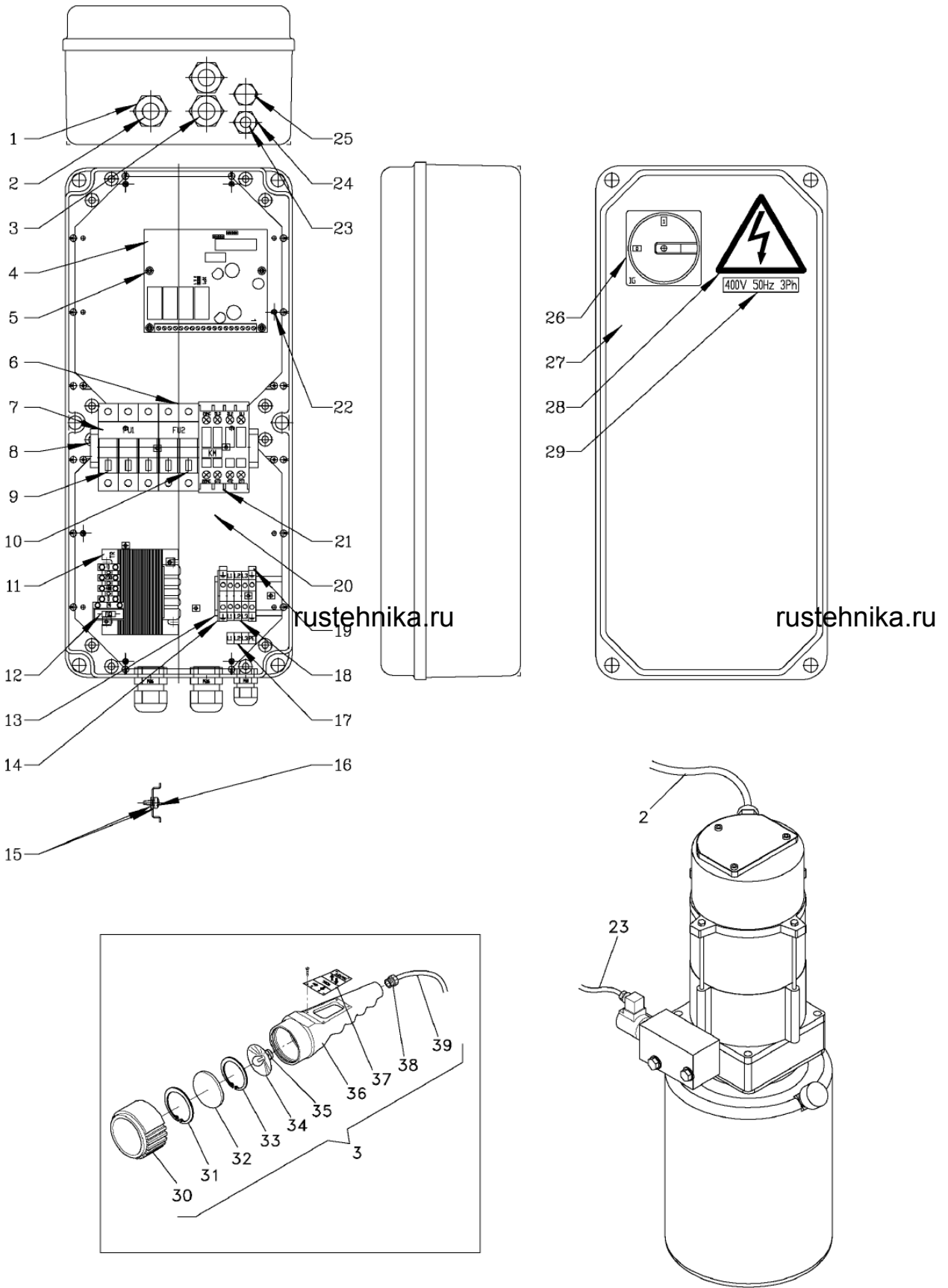
31/12/07



Название таблицы  
**СИСТЕМА  
 ЭЛЕКТРООБОРУДОВАНИЯ**

Относится к моделям  
 R200 – R200 I

Номер таблицы / индекс изменений  
**4А/1**



rustehnika.ru

rustehnika.ru

rustehnika.ru

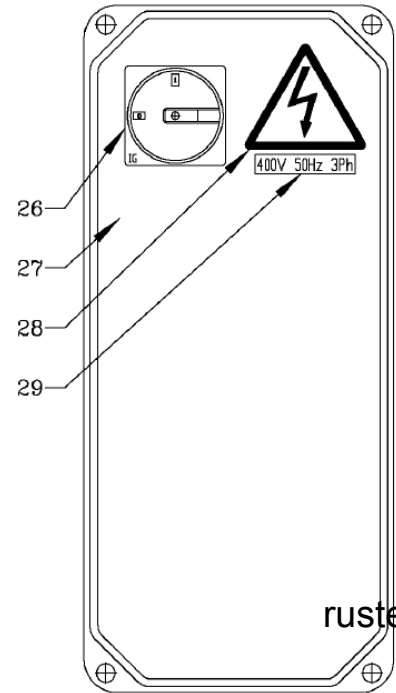
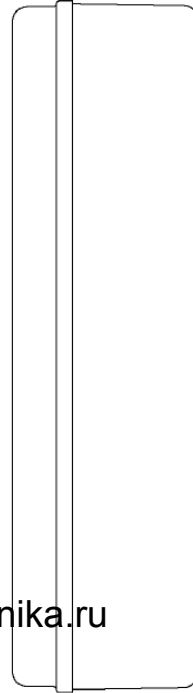
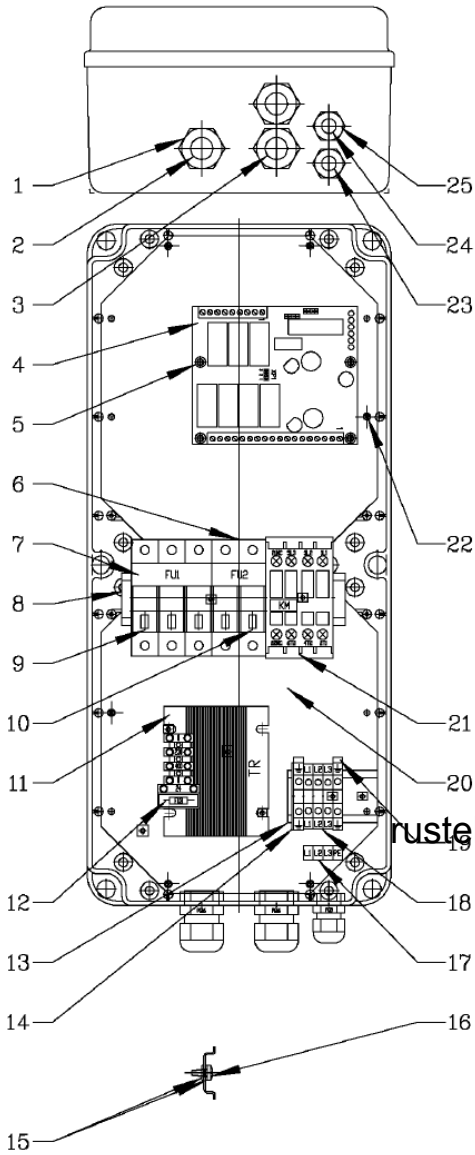




Название таблицы  
**СИСТЕМА  
 ЭЛЕКТРООБОРУДОВАНИЯ**

Относится к моделям  
 R200/8 – R200/8 I

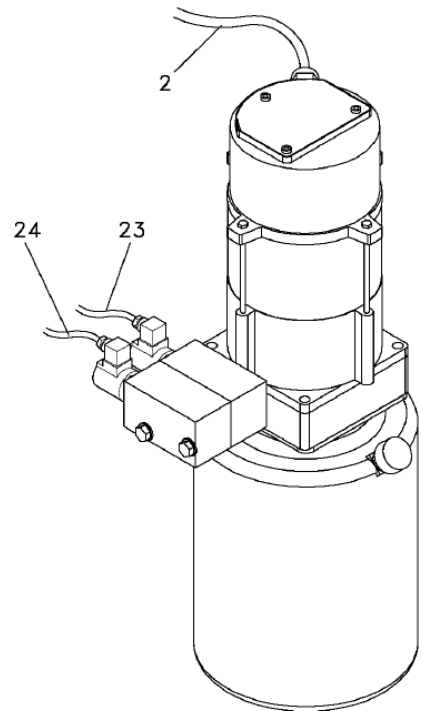
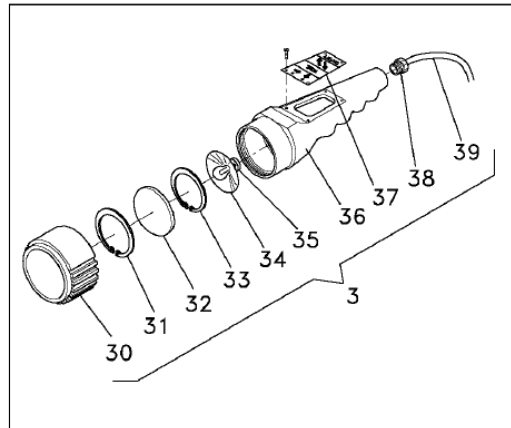
Номер таблицы / индекс изменений  
**4B/0**



rustehnika.ru

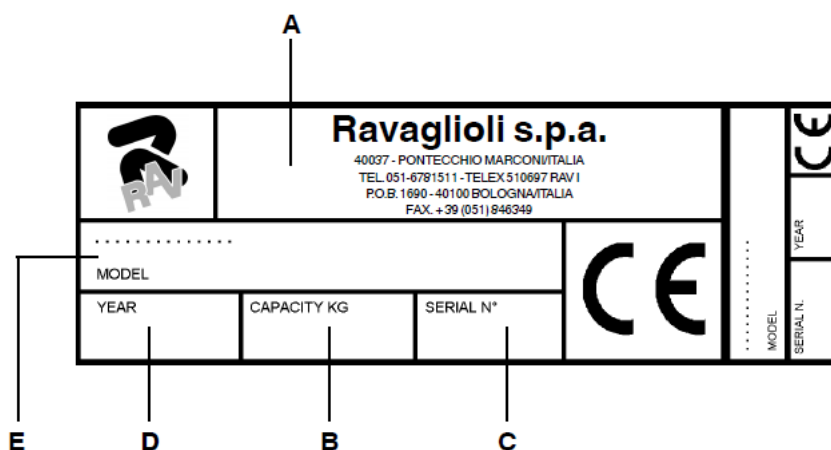
rustehnika.ru

rustehnika.ru



31/03/07

## 11. ИДЕНТИФИКАЦИОННАЯ ТАБЛИЧКА



Фиг. 29

- A Производитель
- B Грузоподъёмность
- C Серийный номер
- D Год выпуска
- E Тип изделия / Модель

**ПРЕДОСТЕРЕЖЕНИЕ:** Не вмешивайтесь в табличку, не обрезайте, не изменяйте и не снимайте её, не закрывайте её панелями и пр., так как она всегда должна быть видимой.

Указанная табличка всегда должна быть чистой.

**ПРЕДУПРЕЖДЕНИЕ:** Если табличка будет случайно повреждена (снята с устройства, повреждена или даже частично станет нечитаемой), немедленно известите об этом производителя.