

1. НАЗНАЧЕНИЕ ИЗДЕЛИЯ

1.1. Подъемник моделей ПЛД-5, и ПЛД-5-01 предназначен для ремонта и технического обслуживания легковых автомобилей собственной массой до 5 тонн в условиях автотранспортных предприятий и станций технического обслуживания автомобилей.

1.2. Подъемник может эксплуатироваться в помещениях, отвечающих требованиям категории размещения 4 при климатическом исполнении УХЛ по ГОСТ 15150-69.

2. ТЕХНИЧЕСКИЕ ХАРАКТЕРИСТИКИ

Модель подъемника	ПЛД-5	ПЛД-5-01
Тип	Стационарный	
Вид привода	Электромеханический	
Количество стоек, шт.	2	
Грузоподъемность, т, не более	5	
Способ подъема	за поддомкратные площадки	
Скорость подъема, м/с, не более	0,02	
Скорость опускания, м/с, не более	0,02	
Максимальная высота подъема подхватывающих элементов над уровнем пола, мм, не менее	1936	1956
Минимальная высота опускания подхватывающих элементов над уровнем пола, мм, не более	130	130
Установленная мощность, кВт, не более	4,4	
Напряжения сети	3ф. 380 В, 50 Гц	
Степень защиты по ГОСТ 14254-96	IP20	
Габаритные размеры стойки, мм, не более длина x ширина x высота	578x402x2910	
Масса, кг, не более	1100	1265
Назначенный срок службы, лет	8	8

ПЛД-5.00.00.000РЭ

Лист

1

Изм Лист № докум Подп. Дата

3. КОМПЛЕКТНОСТЬ

В комплект поставки подъемника моделей ПЛД-5, и ПЛД-5-01 входит:

Модель подъемника	ПЛД-5	ПЛД-5-01
Стойка со шкафом аппаратным, шт.	1	1
Стойка без шкафа аппаратного, шт.	1	1
Балка поворотная со вставкой и подхватом, шт.	4	4
Плита ПЛД-5.11.00.000, шт.	2	-
Основание ПЛД-5.12.00.000 или ПЛД-5.15.00.000, шт.	-	1
Ось, шт.	4	4
Планка, шт.	4	4
Болт М8-6gx20.58.016 ГОСТ 7798-70, шт.	8	8
Шайба 8.65Г.016 ГОСТ 6402-70	8	8
Болт М24-6gx50.58.016 ГОСТ 7798-70, шт.	12	12
Крышка, шт.	-	1
Руководство ПЛД-5.00.00.000 РЭ, шт.	1	1
Лист упаковочный, шт	1	1

4. УСТРОЙСТВО И ПРИНЦИП РАБОТЫ

4.1. Подъемник состоит из: двух стоек 1 и 2, четырех балок 3 со вставками и опорами (см. Рис.1, 2). Стойка состоит из: вертикальной колонны, привода подъема, каретки.

Стойки 1 и 2, подъемника ПЛД-5 крепятся болтами 4 к основанию забетонированному в пол (см. Рис. 1).

Стойки подъемника ПЛД-5-01 крепятся болтами 4 к основанию, установленному на поверхности пола (см. Рис.2).

На первой стойке (стойке №1) установлен шкаф аппаратный, имеющий корпус с панелью электрооборудования, автоматический выключатель, лампочку «Сеть», кнопки «Вверх» и «Вниз» для управления стойками и кнопку «1 откл.» для отключения первой стойки.

4.2. Автоматический выключатель при включении подает напряжение на электрооборудование подъемника, включается лампочка «Сеть». При нажатии,

ПЛД-5.00.00.000РЭ

Лист

2

Изм Лист № докум Подп. Дата

на кнопку «Вверх», для управления стойками, включаются двигатели стоек вращаются грузовые винты., перемещая рабочую и страхующие гайки, а через них каретки.

Перемещение происходит до тех пор, пока нажата кнопка или сработает один из конечных выключателей верхнего положения.

При нажатии на кнопку «Вниз», для управления стойками, включаются двигатели стоек, вращаются грузовые винты перемещая рабочую и страхующие гайки, а через них каретки. Перемещение каретки в каждой стойке происходит до тех пор, пока нажата кнопка или сработает выключатель нижнего положения соответствующей стойки. Таким образом происходит установка кареток в исходное положение. Раздельное управление двигателями стоек производится одновременным нажатием кнопки «1 откл.» и кнопки «Вверх» или «Вниз».

При этом стойка № 1 не работает, что позволяет производить выравнивание положения автомобиля движением подхватов стойки №2 вверх или вниз при неподвижных подхватах стойки №1.

4.3. Основные узлы и детали, входящие в состав стоек, приведены на Рис.3.

4.4. Описание работы схемы электрической принципиальной (см. Рис.4).

При включении автомата QF1 подается напряжение сети 380/220 В, 50Гц в цепи управления. Загорается лампа сигнальная HL1 на дверце шкафа аппаратного, сигнализирующая о подаче напряжения на подъемник.

На дверце шкафа установлены три кнопки управления.

Кнопки SB1 и SB2 для одновременного включения электродвигателей стоек в толчковом режиме.

Кнопка SB3 для временного отключения двигателя первой стойки, пока кнопка удерживается нажатой.

Конечные выключатели SQ1, SQ2 ограничивают ход подъемника вверх.

При нажатии на конечный выключатель любой стойки теряют питание катушки пускателей KM1, KM3 и двигатели стоек отключаются.

При нажатии на кнопку SB2 силовые контакты магнитных пускателей KM2, KM4 включают электродвигатели стоек на ход вниз.

Конечные выключатели SQ3, SQ4 ограничивают опускание. При нажатии, например, на выключатель конечный SQ3 размыкается контакт SQ3 (14-15) в цепи катушки магнитного пускателя KM2.

Размыкаются силовые контакты KM2 в цепи двигателя M1, двигатель первой стойки отключается.

При нажатии на конечный выключатель SQ4 отключится двигатель второй стойки.

Защиту электродвигателей от перегрузок осуществляют реле электротепловые трехфазные KK1, KK2, которые установлены на пускателях.

При срабатывании какого-либо из них размыкается его контакт в цепях управления, и двигатели стоек отключаются.

Защита двигателей от коротких замыканий осуществляется электромагнитными максимальными расцепителями, встроенными в автомат QF1, а цепей управления – предохранителем FU1.

Схема электрическая соединений приведена на Рис.5.

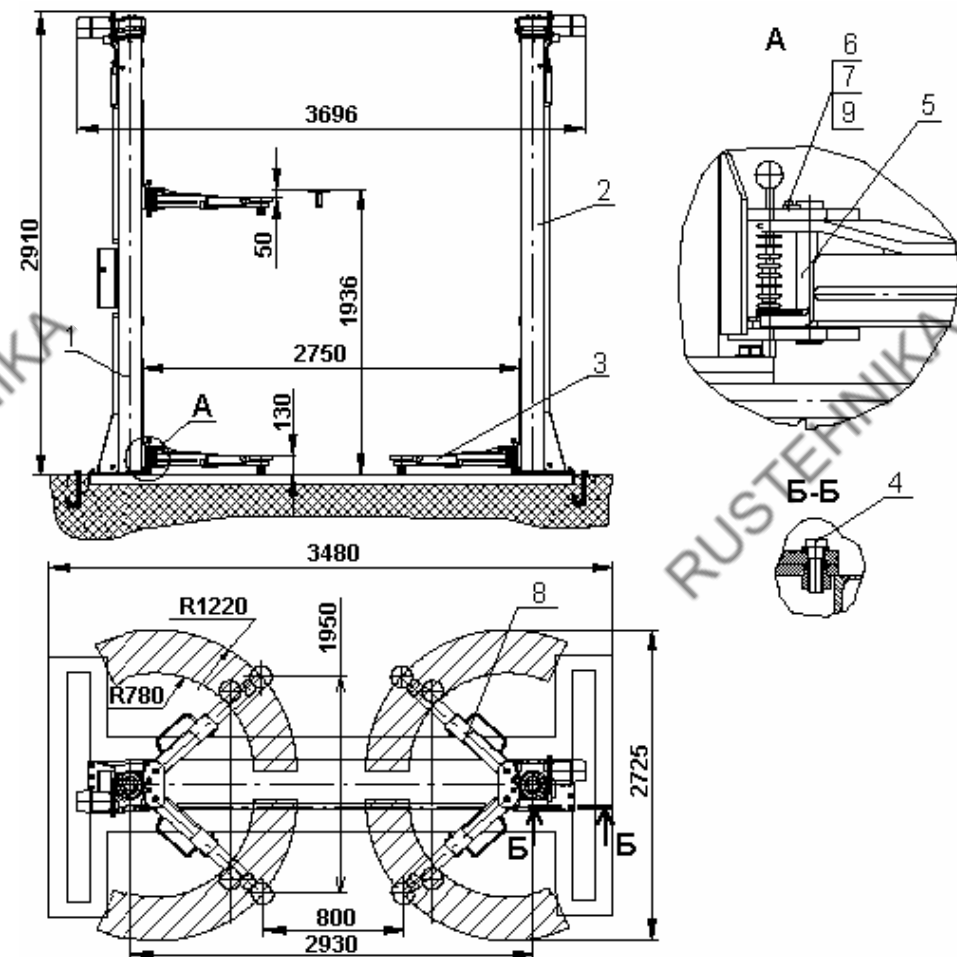


Рис. 1. Подъемник стационарный ПЛД - 5

ПЛД-5.00.00.000РЭ

Лист

3

Изм Лист № докум Подп. Дата

ПЛД-5.00.00.000РЭ

Лист

4

Изм Лист № докум Подп. Дата

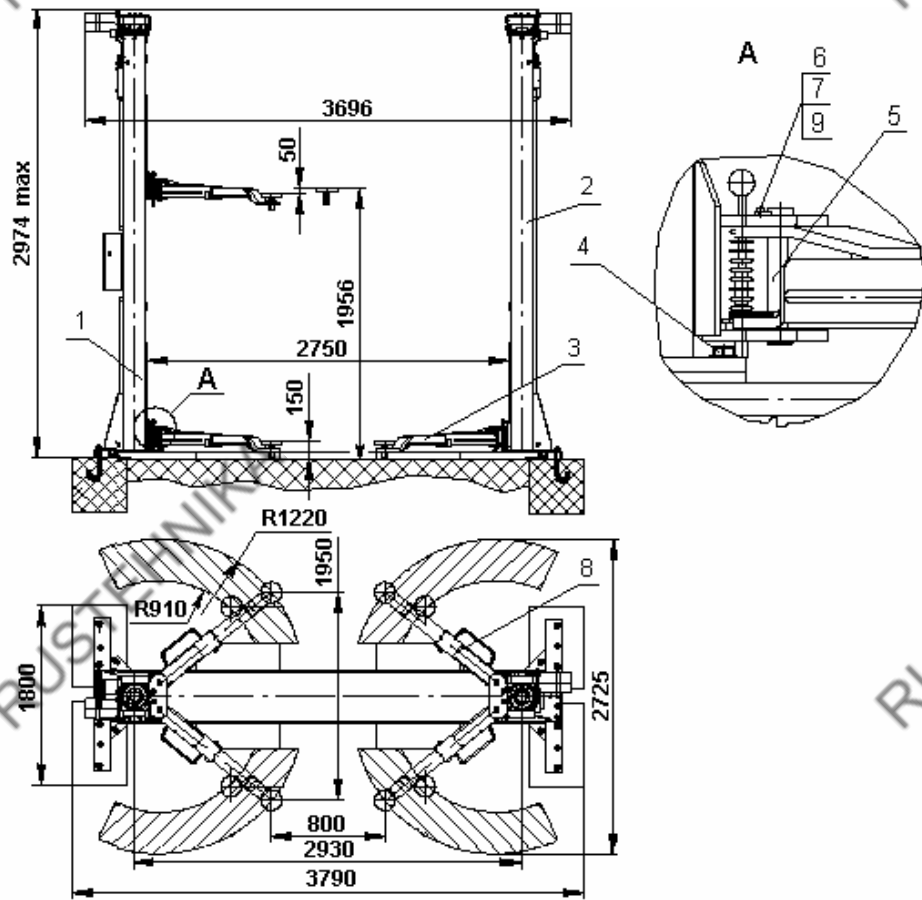


Рис. 2. Подъемник стационарный ПЛД-5-01

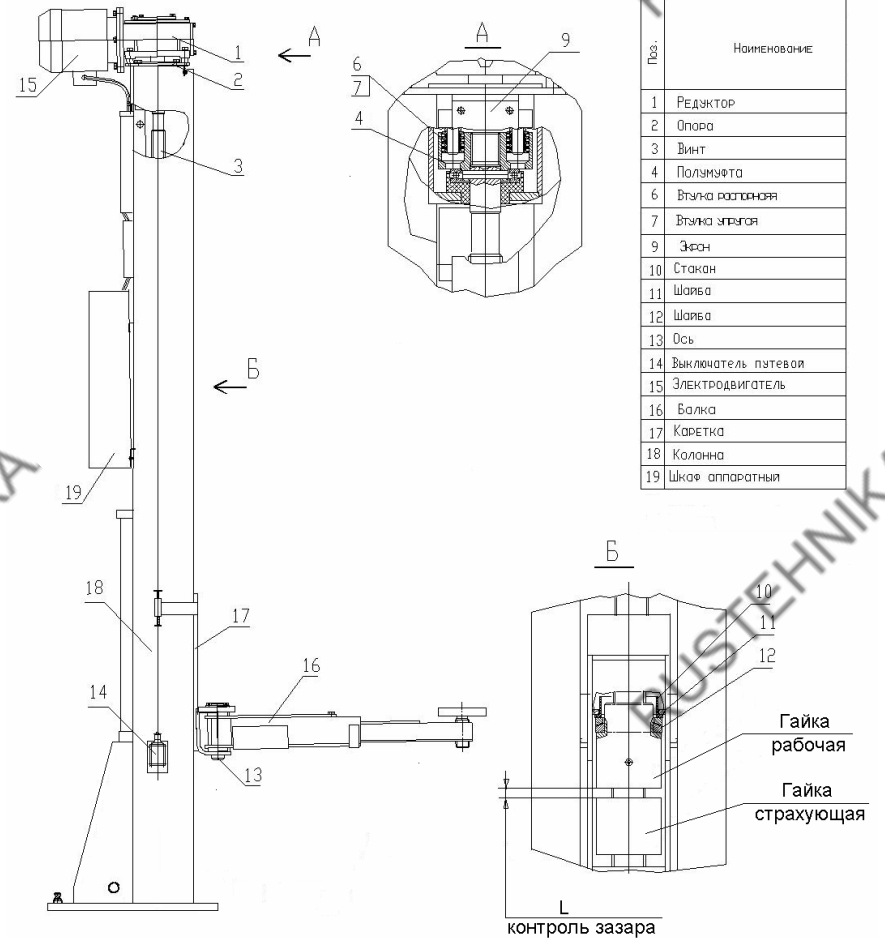


Рис. 3. Стойка подъемника ПЛД-5, ПЛД-5-01

Поз.	Наименование
1	Редуктор
2	Опора
3	Винт
4	Полумуфта
6	Втулка роликовая
7	Втулка упругая
9	Звезд
10	Стакан
11	Шарик
12	Шарик
13	Ось
14	Выключатель пусковой
15	Электродвигатель
16	Балка
17	Каретка
18	Колонна
19	Щиток аппаратный

					Лист
ПЛД-5.00.00.000РЭ					5
Изм	Лист	№ докум	Подп.	Дата	

					Лист
ПЛД-5.00.00.000РЭ					6
Изм	Лист	№ докум	Подп.	Дата	

Перечень элементов схемы электрической принципиальной

Таблица № 1

Поз. Обозначение	Наименование	Количество
FU1	Предохранитель ПРС-10УЗ-П плавкая вставка ПВД1-2УЗ ТУ16-522.112-74	1
HL1	Арматура светосигнальная ЭСА-12 УХЛ4, 220 В ТУ3461-012-03964862-98	1
KM1...KM4 KK1...KK2	Пускатель ПМ12-010600У3 220 В, 50 Гц, 3.8-6 А, 4з+2р ТУ16-89 ИГФР.644.236.033ТУ	2
M1, M2	Электродвигатель АИР80В2 380 В, 50 Гц, 3000 об/мин, 2,2 кВт ТУ РБ-05755950-420-93	2
QF1	Выключатель автоматический ВА51Г 25-340010Р20 УХЛ3 380 В, 50 Гц, 10 А, 7In ТУ 16-522.157-83	1
SB1 SB2	Выключатель кнопочный ВК43-21-11110-54УХЛ2 чёрный ТУ 34.28.002.057.58.144-95	2
SB3	Выключатель кнопочный ВК43-21-02110-54УХЛ2 красный ТУ 34.28.002.057.58.144-95	1
SQ1...SQ4	Выключатель путевой ВП15К21Б221-54У2.8 ТУ 16-526.470-80	4

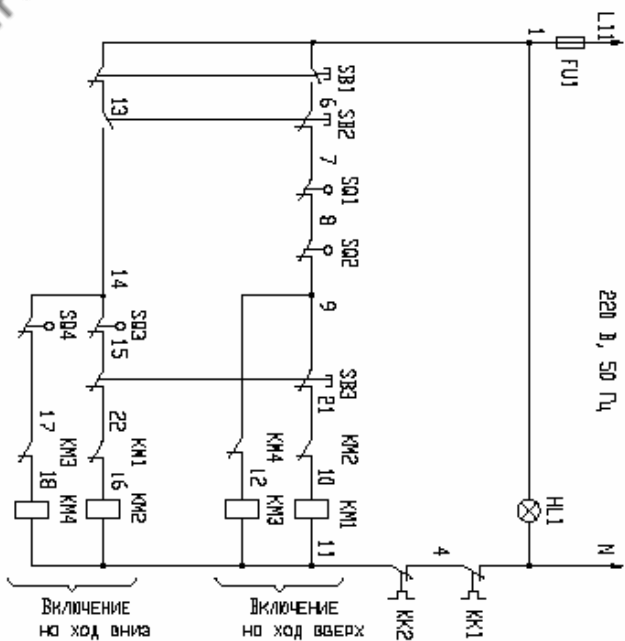
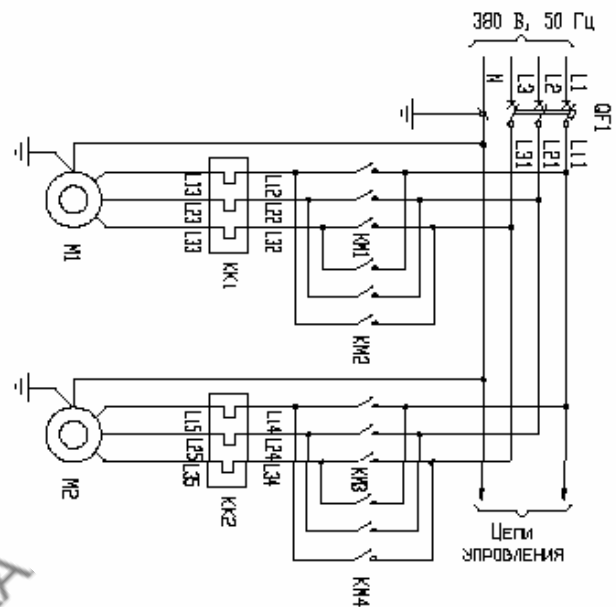


Рис. 4

СХЕМА ЭЛЕКТРИЧЕСКАЯ
ПРИНЦИПИАЛЬНАЯ

SQ1, SQ2 – конечные выключатели, ограничивающие ход "Вверх"
SQ3, SQ4 – конечные выключатели, ограничивающие ход "Вниз"

ПЛД-5.00.00.000РЭ

Лист

7

Изм Лист № докум Подп. Дата

ПЛД-5.00.00.000РЭ

Лист

8

Изм Лист № докум Подп. Дата

5. МЕРЫ БЕЗОПАСНОСТИ

5.1 Руководитель организации или индивидуальный предприниматель эксплуатирующие подъемник, обязаны обеспечить содержание его в исправном состоянии и безопасные условия работы путем организации надлежащего надзора за исправным состоянием подъемника, его освидетельствования, осмотров и ремонтов.

Для этого необходимо:

- назначить инженерно-технического работника по надзору за безопасной эксплуатацией подъемника;
- назначить инженерно-технического работника ответственного за содержание подъемника в исправном состоянии;
- назначить лиц ответственных за безопасное производство работ с использованием подъемника;
- установить порядок периодических осмотров, технического обслуживания и ремонтов, обеспечивающих содержание подъемника в исправном состоянии;
- установить порядок обучения и периодической проверки знаний у персонала, обслуживающего подъемник и осуществляющего работы с использованием подъемника;
- разработать должностные инструкции для ответственных специалистов;
- разработать производственные инструкции для обслуживающего персонала;
- разработать производственные инструкции для лиц, допущенных к производству работ с использованием подъемника.

5.2. Подъемник должен быть закреплен за инженерно-техническим работником, ответственным за содержание подъемника в исправном состоянии. Номер и дата приказа о назначении инженерно-технического работника, ответственного за содержание подъемника в исправном состоянии, а также его должность, фамилия, имя, отчество и подпись должны содержаться в таблице № 4 настоящего руководства по эксплуатации.

5.3. К работе на подъемнике допускаются лица не моложе 18 лет, изучившие руководство по эксплуатации и прошедшие инструктаж по охране труда.

Допуск лиц к работе на подъемнике оформляется приказом по предприятию.

1. Сечение жил силовых проводов, соединяющих шкатушку опоротных со столбом, (маркировка) с буквами L и N) выполнить проводом с медными жилами сечением не менее 1,5 кв. мм.
2. Дальнейшие технические требования по ГОСТ 34-13-002-87

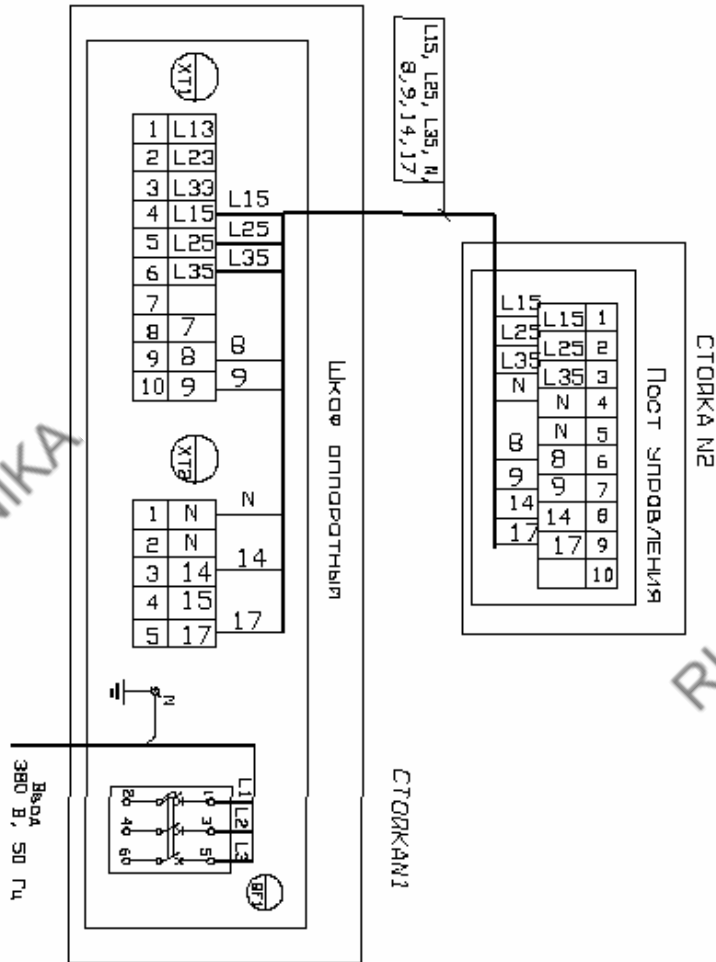


РИС. 5 СХЕМА ЭЛЕКТРИЧЕСКОГО СОЕДИНЕНИЯ

ПЛД-5.00.00.000РЭ

Лист

9

Изм Лист № докум Подп. Дата

ПЛД-5.00.00.000РЭ

Лист

10

Изм Лист № докум Подп. Дата

5.4 Лица, осуществляющие работы с использованием подъемника перед началом работ должны производить осмотр и проверку подъемника. Результаты осмотра и проверки должны записываться в эксплуатационный журнал. Наличие и правильность ведения эксплуатационного журнала должен обеспечить инженерно-технический работник по надзору за безопасной эксплуатацией подъемника.

5.5. До начала эксплуатации нового подъемника после монтажа, потребитель обязан провести полное техническое освидетельствование подъемника.

При полном техническом освидетельствовании подъемника проводятся:

- статические и динамические испытания;
- измерение сопротивления изоляции;
- проверка работы конечных выключателей.

Периодичность проведения полного технического освидетельствования подъемника при дальнейшей эксплуатации - 12 месяцев.

5.5.1 Статические и динамические испытания.

Статические испытания производить нагружением подхватов, грузом массой указанной в таблице, поднятых на высоту 100 – 200 мм над уровнем пола с выдержкой под нагрузкой не менее 10 мин. При этом вставки с подхватами должны быть выдвинуты из балок. Расстояние между осями подхватов стоек должно быть 1950 мм относительно продольной оси автомобиля и 800 мм относительно поперечной оси автомобиля.

Динамические испытания производить путем трехкратного подъема на максимальную высоту груза массой, указанной в таблице.

	При статических испытаниях	При динамических испытаниях
Масса груза на подъемник, кг	6250	5500

Подъемник считается выдержавшим статические и динамические испытания, если в течение 10 мин груз, поднятый при статических испытаниях, не опустится относительно первоначального положения, а также не будет обнаружено трещин, остаточных деформаций и других повреждений металлоконструкций и механизмов.

Для проведения статических и динамических испытаний допускается использовать догруженный до соответствующей массы автомобиль.

5.5.2. Измерение сопротивления изоляции.

Измерение сопротивления изоляции аппаратов вторичных цепей и электропроводки производить мегаомметром М1102/1 ТУ 25-04-798-78.

Сопротивление изоляции должно быть не менее 1 МОм.

5.5.3. Проверка работы конечных выключателей.

Порядок проверки работы конечных выключателей:

- 1) включить автоматический выключатель, расположенный на панели шкафа аппаратного при этом загорится лампочка-напряжение подано;
- 2) нажать кнопку «Вверх» управления стойками при этом подхваты поднимаются вверх;
- 3) кратковременно, поочередно на стойках нажать ролики верхних конечных выключателей вверх, при каждом нажатии двигателя стоек должны отключаться а каретки останавливаться.
- 4) довести подхваты до крайнего верхнего положения и отпустить кнопку «Вверх»;
- 5) нажать кнопку «Вниз» управления стойками при этом подхваты опускаются вниз;
- 6) кратковременно поочередно на стойках нажать ролики нижних конечных выключателей, при каждом нажатии должен останавливаться двигатель и соответствующая каретка только той стойки, на которой нажат ролик конечного выключателя;
- 7) довести подхваты до крайнего нижнего положения и отпустить кнопку «Вниз».

5.6. Перед подъемом автомобиля необходимо убедиться в правильном положении балок, вставок и опор.

Во время подъема или опускания автомобиля помимо оператора, находящегося у шкафа аппаратного, должен присутствовать второй работник, который обязан вести наблюдение за положением автомобиля и работой подъемника со стороны, невидимой оператору и при возникновении какой-либо опасности или неисправности подать сигнал оператору о немедленной остановке подъемника.

5.7. Запрещается поднимать автомобиль собственной массой свыше 5000 кг, при этом нагрузка на подхваты стойки не должна превышать 2500 кг.

5.8. Запрещается находиться в автомобиле, под ним или в зоне его возможного падения во время подъема или опускания.

5.9. Запрещается производить подъем и обслуживание автомобиля с работающим двигателем.

5.10. Запрещается производить какие-либо работы с подъемником и его механизмами при поднятом автомобиле, а также во время подъема или опускания.

5.11. Электродвигатели, стойки, пуско-регулирующая аппаратура, шкаф аппаратный должны быть надежно заземлены.

					Лист
ПЛД-5.00.00.000РЭ					11
Изм	Лист	№ докум	Подп.	Дата	

					Лист
ПЛД-5.00.00.000РЭ					12
Изм	Лист	№ докум	Подп.	Дата	

5.12. После незначительного подъема автомобиля необходимо убедиться в правильном устойчивом положении автомобиля. При обнаружении перекосов следует поправить положение автомобиля с пультов управления на стойках.

5.13. При опускании на площадке под подхватами подъемника и под автомобилем не должно быть никаких предметов.

5.14. В случае возникновения какой либо опасности при подъеме или опускании автомобиля немедленно остановить подъемник.

5.15. Перед началом эксплуатации замерить зазор между рабочей и страхующей гайками во всех стойках и записать его размер в таблицу № 2.

5.16. Периодичность проверки зазора между страхующей и рабочей гайками во всех стойках при эксплуатации – через каждые 100 циклов (подъем – опускание) работы подъемника. Уменьшение зазора на 2 мм в какой либо стойке свидетельствует о значительном износе рабочей гайки. Работа подъемника на страхующей гайке запрещается до замены рабочей гайки.

5.17. Перед подъемом автомобиля убедиться в правильном положении вставок и опор под рамой или поддомкратными площадками автомобиля.

5.21. После незначительного подъема автомобиля убедиться в отсутствии нарушения вертикальности каждой стойки, правильном и устойчивом положении автомобиля на подъемнике.

Изм	Лист	№ докум	Подп.	Дата	ПЛД-5.00.00.000РЭ	Лист
						13

6. МОНТАЖ И ПОДГОТОВКА ПОДЪЕМНИКА К РАБОТЕ

ВНИМАНИЕ! Перед монтажом выдержать подъемник при температуре не ниже 20° С и влажности не выше 80% в течение трех суток.

6.1. Монтаж стоек подъемника ПЛД-5.

Стойки подъемника ПЛД-5 крепятся к основанию, которое устанавливается в бетонный пол. Основание изготавливается силами заказчика в соответствии с Рис.8 и Рис. 9.

6.1.1. Изготовить основание в соответствии с Рис.8 и Рис. 9.

6.1.2. В соответствии с монтажным чертежом, приведенном на Рис.6, выполнить все прямки необходимые для монтажа основания.

6.1.3. Уложить основание и трубу с пропущенными в ней проводами в подготовленные прямки, выдержав горизонтальность опорных плит. Труба для прокладки проводов в бетоне с изделием не поставляется.

6.1.4. Заполнить прямки бетонным раствором марки не ниже М300.

Предохранить резьбовые отверстия в опорных плитах основания от попадания бетонного раствора.

6.1.5. После застывания бетона установить стойки на опорные плиты основания и закрепить их болтами поз. 4 (см. Рис.1).

Отрегулировать прокладками положение стоек. Отклонение от вертикали боковых стенок стойки – не более 4 мм.

Отклонение от вертикали верха лицевой поверхности стойки относительно низа – 30 мм в направлении, противоположном поднимаемому грузу.

6.1.6. Установить на каретки балки поз. 3 (см. Рис.1) со вставками и опорами.

Вставить в проушины балок и кареток оси поз. 5. Оси зафиксировать планками поз.6, планки зафиксировать болтами поз.7 с шайбами поз. 9..

Вставки зафиксировать в балках болтами поз. 8.

6.1.7. Выполнить электрический монтаж и подключить шкаф аппаратный к внешней электрической сети в соответствии со схемой электрической соединений (см. Рис. 5) и монтажным чертежом на Рис. 6. Выполнить заземление электроустановки.

6.1.8. Проверить сопротивление изоляции и заземляющего контура.

6.2. Монтаж стоек подъемника ПЛД-5-01.

Стойки подъемника ПЛД-5-01 крепятся к основанию, которое устанавливается на поверхности бетонного пола.

Изм	Лист	№ докум	Подп.	Дата	ПЛД-5.00.00.000РЭ	Лист
						14

Основание должно размещаться на полу, допускающем удельную нагрузку не менее 3000 кг/м². Поверхность пола должна быть строго горизонтальна. В противном случае необходимо применять выравнивающие подкладки.

Основание входит в комплект поставки подъемника.

Анкерные болты для крепления основания к полу изготавливаются силами заказчика в соответствии с Рис. 10.

6.2.1. Изготовить анкерные болты в соответствии с Рис.10.

6.2.2. В соответствии с монтажным чертежом, приведенном на Рис.7, выполнить все прямки необходимые для монтажа анкерных болтов.

6.2.3. Установить основание на поверхности пола выдержав горизонтальность опорных плит.

6.2.4. Заполнить прямки для монтажа анкерных болтов бетонным раствором марки не ниже М300.

6.2.5. После застывания бетона закрепить основание анкерными болтами, гайками и шайбами поз.3, 4, 5 (см. Рис. 7) и установить стойки на опорные плиты основания и закрепить болтами поз. 4 (см. Рис.2).

Отрегулировать прокладками положение стоек. Отклонение от вертикали боковых стенок стойки – не более 4 мм.

Отклонение от вертикали верха лицевой поверхности стойки относительно низа – 30 мм в направлении, противоположном поднимаемому грузу.

6.2.6. Установить на каретки балки поз. 3 (см. Рис.2) со вставками и опорами. Вставить в проушины балок и кареток оси поз. 5. Оси зафиксировать планками поз.6, планки зафиксировать болтами поз.7 с шайбами поз. 9.. Вставки зафиксировать в балках болтами поз. 8.

6.2.7. Выполнить электрический монтаж и подключить шкаф аппаратный к внешней электрической сети в соответствии со схемой электрической соединений (см. Рис. 5) и монтажным чертежом на Рис. 7. Выполнить заземление электроустановки.

Провода соединяющие стойки уложить внутрь основания и закрыть крышкой (см. Рис. 7). Крышка входит в состав подъемника.

6.2.8. Проверить сопротивление изоляции и заземляющего контура.

6.3. Подготовка подъемника к работе.

6.3.1. Произвести расконсервацию подъемника.

6.3.2 Для ревизии состояния смазки трущихся деталей (см. карту смазки на Рис. 11), в каждой стойке необходимо:

- проверить наличие смазки и при необходимости долить смазку ТАп15В ГОСТ 23652-79 в редукторе.
- проверить наличие смазки в упорном подшипнике и при

необходимости смазать смазкой ВНИИ НП 222 ГОСТ 14068-68;

- смазать винт грузовой по всей длине смазкой 158М ТУ 38.301-40-25-94;

- смазать внутренние поверхности колонны, по которым скользят опорные колодки каретки, по всей длине смазкой 158М ТУ 38.301-40-25-94;

- вывернуть винты из пробок-сапунов расположенных в верхней крышке редуктора привода.

6.3.3. Проверить соответствие фактического направления движения кареток направлению движения, указанному на кнопках. При несовпадении направления движения с указателями на кнопках необходимо произвести перефазировку концов кабеля подвода электроэнергии к вводному автомату шкафа аппаратного подъемника.

6.3.4. Произвести полное техническое освидетельствование подъемника в соответствии с требованиями пункта 5.5 настоящего руководства по эксплуатации.

6.3.5. При подключении подъемника к другой питающей сети или при изменении фазировки в питающей сети необходимо проверить правильность подключения подъемника к электрической сети.

						Лист
						15
Изм	Лист	№ докум	Подп.	Дата		

ПЛД-5.00.00.000РЭ

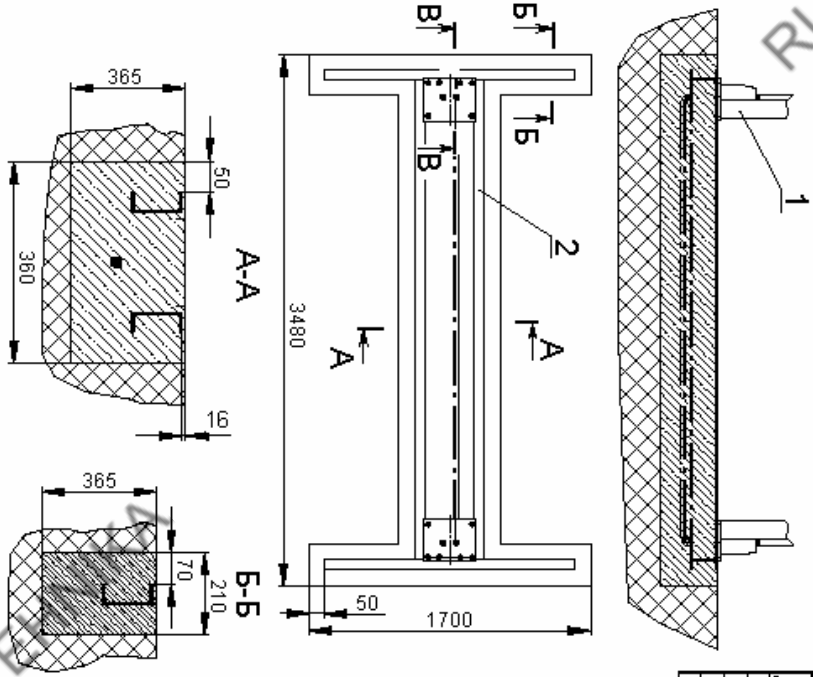
15

						Лист
						16
Изм	Лист	№ докум	Подп.	Дата		

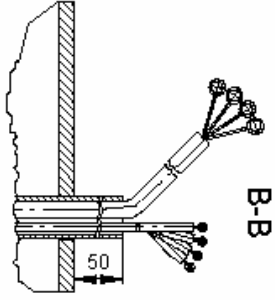
ПЛД-5.00.00.000РЭ

16

Рис. 6. Монтаж подъемника ПЛД-5



1. Основание поз. 2 с изделем не поставляется.
2. Провода и кабель проложить между стойками в металлорукаве марки РЗ-Ал-х-22 У1 ТУ 22-5570-83.



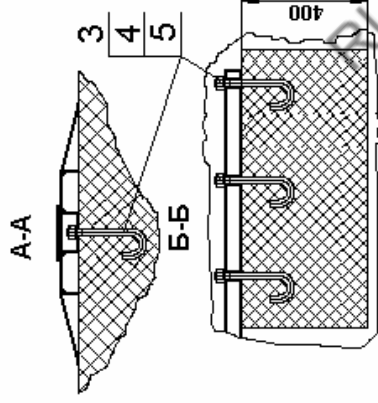
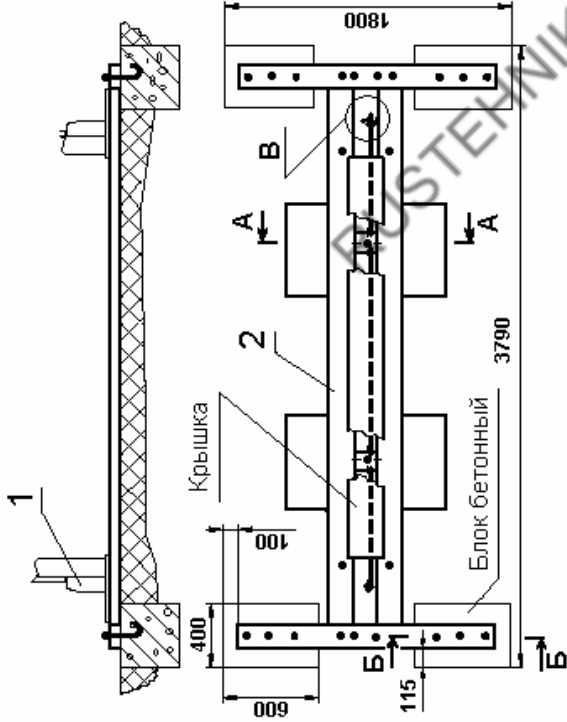
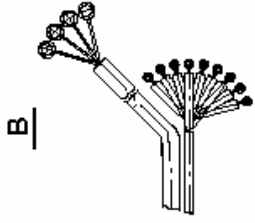
№ п/п	Вид	Выполняет	Назначение	Кол-во	Примечание
1	ПЛД-5	ПЛД-5	Подъемник	1	Рис. 8
2	ПЛД-5.14.00.000	Основание	Основание	1	Рис. 9

ПЛД-5.00.00.000РЭ

Лист
17

Изм Лист № докум Подп. Дата

№ п/п	Обозначение	Наименование	Примечание
1	ПЛД-5-01	Подъемник	
2	ПЛД-5.12.00.000 или ПЛД-5.15.00.000	Основание	
3		Болт анкерный	Рис. 10
4		Гайка М16	
5		Шпилька А16.01	



1. Детали поз. 3, 4, 5 с изделем не поставляются.
2. Провода и кабель проложить между стойками в металлорукаве марки РЗ-Ал-х-22 У1 ТУ 22-5570-83.

ПЛД-5.00.00.000РЭ

Лист
18

Рис. 7. Монтаж подъемника ПЛД-5-01

Изм Лист № докум Подп. Дата

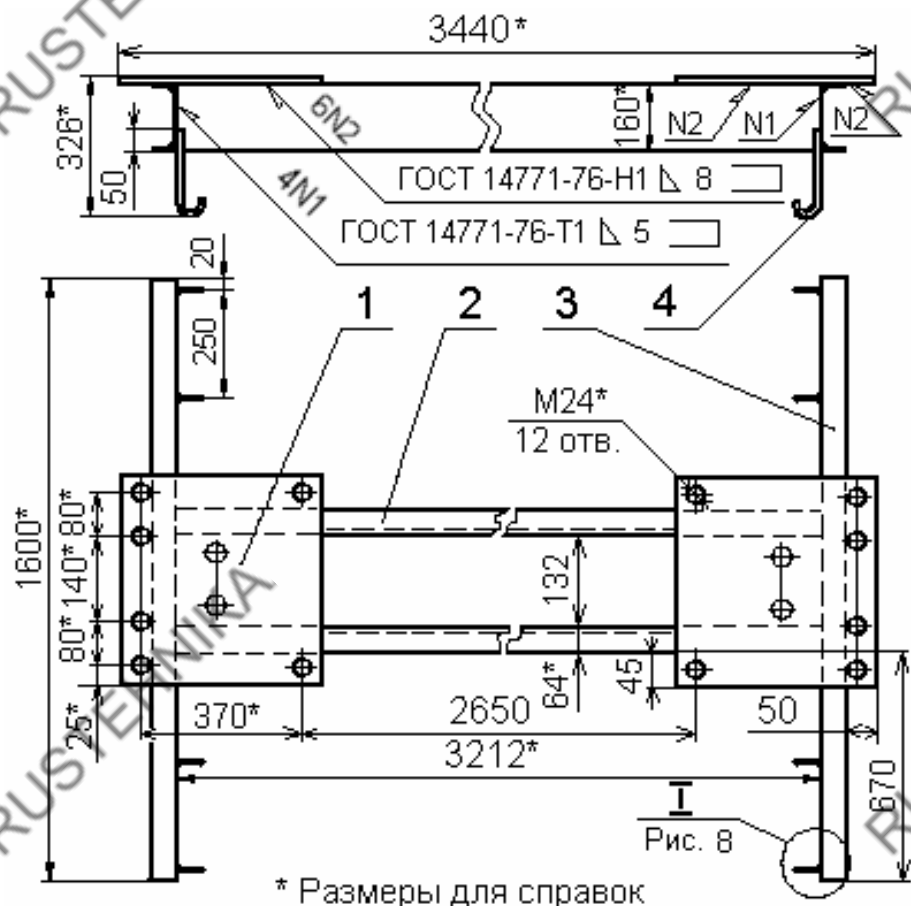


Рис. 8. Чертеж основания подъемника ПЛД -5

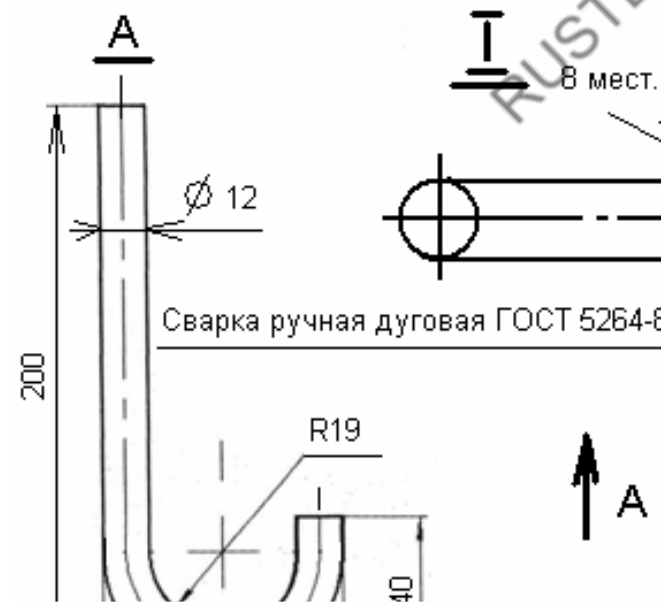


Рис. 9. Чертеж основания подъемника ПЛД -5

Поз	Обозначение	Наименование	Кол	Примечание
		<u>Сборочные единицы</u>		
1	ПЛД-5.11.00.000	Плита	2	2 шт. входит в комплект поставки
		<u>Детали</u>		
		Швеллер		
		16-В ГОСТ 18240-89		
		Ст 3 ГОСТ 535-88		
2		L = 3212 ,5 мм	2	
3		L = 1600 ,3 мм	2	
		<u>Материалы</u>		
4		Круг	2,1	м
		В12 ГОСТ 2590-89		
		Ст 3 ГОСТ 535-88		

ПЛД-5.00.00.000РЭ

Лист

19

Изм Лист № докум Подп. Дата

ПЛД-5.00.00.000РЭ

Лист

20

Изм Лист № докум Подп. Дата

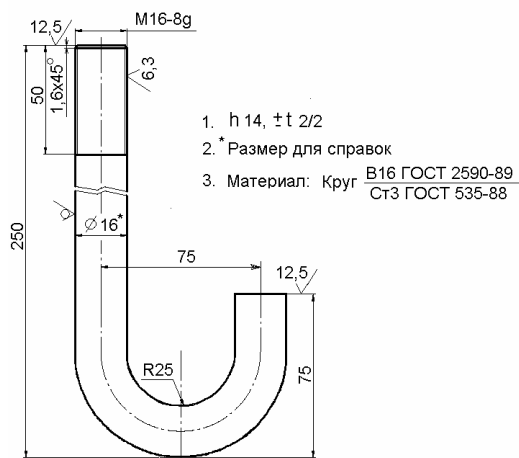


Рис. 10. Болт анкерный

7. ПОРЯДОК РАБОТЫ

7.1. Подготовка подъемника к подъему автомобиля.

7.1.2. Перед подъемом автомобиля следует проверить исправность подъемника, правильность срабатывания конечных выключателей. Подъем и опускание автомобиля должны осуществлять два лица, контролирующие работу подъемника с противоположных сторон от поднимаемого или опускаемого автомобиля.

7.2. Подъем автомобиля.

7.2.1. Включить вводный автоматический выключатель на шкафу аппаратном, при этом должна загореться сигнальная лампочка «Сеть».

7.2.2. Опустить каретки с установленными балками поворотными, вставками и опорами в крайнее нижнее положение. Развести балки так, чтобы они не мешали въезду автомобиля в рабочую зону подъемника.

7.2.3. Подвести опоры под опорные точки кузова автомобиля подняв кнопки фиксаторов и манипулируя поворотными балками, вставками, опорами.

7.2.4. Общий подъем автомобиля осуществляется со шкафа аппаратного нажатием на кнопку «Вверх». Осуществив подъем на высоту 100-150мм, убедитесь в правильном и

устойчивом положении автомобиля на подхватах, после чего можно продолжить подъем автомобиля на необходимую высоту.

7.2.5. Выключить вводный автоматический выключатель на шкафу аппаратном, лампа «Сеть» при том должна погаснуть.

Приступить к обслуживанию поднятого автомобиля.

7.3. Опускание автомобиля.

7.3.1. Перед опусканием автомобиля из-под него необходимо убрать посторонние предметы.

7.3.2. Включить вводной автоматический выключатель на шкафу аппаратном, лампа «Сеть» при этом должна загореться. Опускание осуществляется нажатием на кнопку «Вниз» на шкафу аппаратном.

7.4. Для выравнивания положения опор подхватов необходимо либо одновременно нажать и удерживать кнопки «1 откл.» и «Вверх», при этом будет происходить движение каретки стойки №2 вверх, либо одновременно нажать и удерживать кнопки «1 откл.» и «Вниз», при этом будет происходить движение каретки стойки № 2 вниз.

Опоры подхватов стойки № 1 при этом остаются неподвижными.

8. ТРАНСПОРТИРОВАНИЕ И ХРАНЕНИЕ

8.1. Транспортирование упакованного подъемника может производиться автомобильным, железнодорожным и водным транспортом. В том числе и в открытых кузовах, прицепах автомобильного транспорта, в открытых вагонах и на палубах судов.

8.2. Допускается транспортирование неупакованного законсервированного подъемника заказчиком (потребителем) автомобильным или железнодорожным транспортом. В этом случае транспортирование должно производиться в закрытых кузовах и вагонах с применением мер, не допускающих механических повреждений изделий и воздействия пыли, атмосферных осадков и солнечной радиации.

8.3. Подъемники следует хранить в условиях не хуже, чем условия хранения 5 по ГОСТ 15150-69.

8.4. Законсервированные и упакованные в плотные ящики подъемники, предназначенные для поставки в районы Крайнего Севера и труднодоступные районы, допускается хранить в условиях хранения 9 по ГОСТ 15150-69.

8.5. Не допускается хранить подъемники свыше срока консервации указанного в «Свидетельстве о консервации». При необходимости хранения изделия свыше срока консервации, подъемник следует подвергнуть переконсервации.

					Лист
ПЛД-5.00.00.000РЭ					21
Изм	Лист	№ докум	Подп.	Дата	

					Лист
ПЛД-5.00.00.000РЭ					22
Изм	Лист	№ докум	Подп.	Дата	

9. ТЕХНИЧЕСКОЕ ОБСЛУЖИВАНИЕ

9.1. Виды и периодичность технического обслуживания.

9.1.1. Один раз в смену:

- перед подъемом автомобиля выполнить внешний осмотр всех составных частей подъемника;
- проверить отсутствие грязи и наличие смазки на грузовых винтах стоек, при необходимости винты очистить от грязи и смазать;
- после окончания работы очистить подъемник от пыли и грязи, площадку освободить от посторонних предметов.

9.1.2. Один раз в месяц:

- проверить исправность работы конечных выключателей (порядок проверки см. п. 5.5.3);
- проверить наличие смазки в упорных подшипниках и на направляющих опорных колодок кареток, при необходимости – смазать.

9.1.3. Через каждые 100 циклов работы (подъем – опускание):

- проверить зазоры L (см. Вид Б на Рис.3) между страхующей и рабочей гайками в стойках (см. п. 5.16). Результаты замеров зафиксировать в таблице № 2.

9.1.4. Один раз в 6 месяцев:

- проверить наличие смазки в редукторах и при необходимости произвести долив масла.
- произвести смазку стоек подъемника в соответствии с картой смазки (см. Рис. 11).

9.1.5. Один раз в 12 месяцев:

- произвести полное техническое освидетельствование подъемника в соответствии с пунктом 5.5 настоящего руководства. Результаты полного технического освидетельствования зафиксировать в таблице № 5.

9.2. Сведения о проведенных ремонтах и о замене деталей и узлов подъемника зафиксировать в таблице № 6.

9.3. Перечень возможных неисправностей и методы их устранения приведены в таблице № 3.

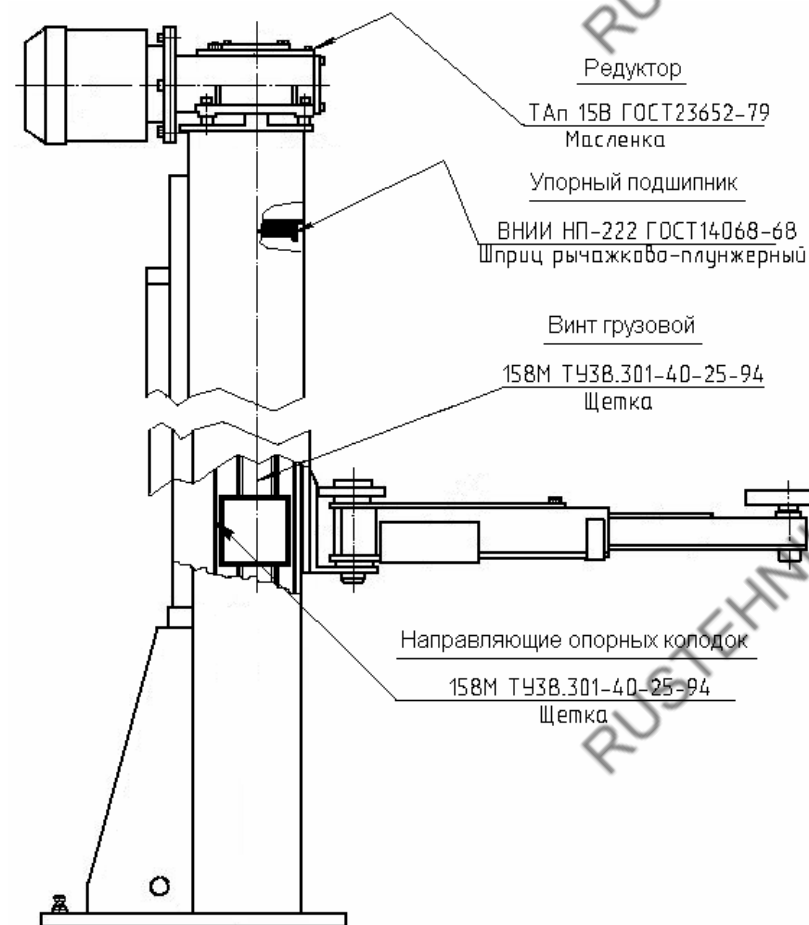


Рис. 11. Карта смазки подъемника ПЛД-5, ПЛД-5-01.

					Лист
ПЛД-5.00.00.000РЭ					23
Изм	Лист	№ докум	Подп.	Дата	

					Лист
ПЛД-5.00.00.000РЭ					24
Изм	Лист	№ докум	Подп.	Дата	

Контроль зазора между
рабочей и страхующей гайками.

Таблица № 2

№ стойки	Зазор L, мм	Дата	Подпись	№ стойки	Зазор L, мм	Дата	Подпись
1				1			
2				2			
1				1			
2				2			
1				1			
2				2			
1				1			
2				2			
1				1			
2				2			
1				1			
2				2			
1				1			
2				2			
1				1			
2				2			
1				1			
2				2			

ПЛД-5.00.00.000РЭ

Лист

25

Изм Лист № докум Подп. Дата

Продолжение Таблицы № 2

№ стойки	Зазор L, мм	Дата	Подпись	№ стойки	Зазор L, мм	Дата	Подпись
1				1			
2				2			
1				1			
2				2			
1				1			
2				2			
1				1			
2				2			
1				1			
2				2			
1				1			
2				2			
1				1			
2				2			
1				1			
2				2			
1				1			
2				2			

ПЛД-5.00.00.000РЭ

Лист

26

Изм Лист № докум Подп. Дата

Продолжение Таблицы № 2

№ стойки	Зазор L, мм	Дата	Подпись	№ стойки	Зазор L, мм	Дата	Подпись
1				1			
2				2			
1				1			
2				2			
1				1			
2				2			
1				1			
2				2			
1				1			
2				2			
1				1			
2				2			
1				1			
2				2			
1				1			
2				2			

ПЛД-5.00.00.000РЭ

Лист

27

Изм Лист № докум Подп. Дата

10. ВОЗМОЖНЫЕ НЕИСПРАВНОСТИ И МЕТОДЫ ИХ УСТРАНЕНИЯ

Таблица № 3

Признаки неисправности	Вероятные причины	Методы устранения
1. При включении вводного автоматического выключателя на шкафу аппаратном не загорается лампочка «Сеть»	Нет напряжения в сети. Обрыв цепи питания. Перегорел один из предохранителей. Перегорела лампочка	Проверить наличие напряжения и обеспечить его подачу. Устранить обрыв цепи. Заменить плавкую вставку предохранителя. Заменить лампочку.
2. При включении подъемника наблюдается рассогласование движения кареток. При нажатии кнопки «Вверх» каретки движутся вниз, а при нажатии «Вниз» каретки движутся вверх.	Неправильно выполнена фазировка подъемника при подключении кабеля от внешней электрической сети к вводному автомату шкафа аппаратного	Произвести правильную фазировку подъемника.
3. При нажатии кнопки «Вверх» или «Вниз» двигатели стоек (стойки) не работают.	Неисправен конечный выключатель. Неисправен магнитный пускатель.	Проверить исправность конечных выключателей. Устранить неисправность магнитного пускателя.
4. При опускании каретки перемещаются рывками	Попадание грязи, инородных предметов, отсутствие смазки на направляющих стоек	Очистить и смазать направляющие стоек
5. Наружные утечки масла из редуктора	Избыточное давление в полости редуктора	Вывернуть винты из пробок-сапунов расположенных в верхней крышке редуктора

ПЛД-5.00.00.000РЭ

Лист

28

Изм Лист № докум Подп. Дата

Продолжение Таблицы № 3

6. Отсутствие равномерного (синхронного) подъема или опускания стоек.	Сорвана резьба на рабочей гайке. Стойка работает на стальной страхующей гайке.	Проверить величину зазора между гайками. При недопустимом отклонении зазора от первоначального заказать рабочую гайку на заводе изготовителе и заменить.
7. Не вращается грузовой винт при работе электродвигателя.	Износ, поломка зубчатых колес привода подъема. Срезана шпонка на одном или двух валах муфтовых соединений.	Заказать новые детали или редуктор на заводе изготовителе и заменить. Заменить шпонку.
8. На рабочей поверхности грузового винта видны инородные включения, кольцевые риски.	Попадание инородного тела на трущиеся поверхности пары винт-гайка. Марка смазки не соответствует требованиям инструкции или отсутствует вообще.	Промыть резьбовую поверхность грузового винта и обеих гаек, насухо вытереть, зачистить острые кромки и заусенцы, нанести чистую смазку.
9. Повышенный шум при работе подъемника.	Отсутствие смазки в трущихся соединениях. В редукторах отсутствует (или недостаточно) смазка. Повышенный износ втулок соединительных муфт. Ослаблены резьбовые соединения.	Произвести смазку соединений консистентной антифрикционной смазкой. Залить масло в редукторы. Заменить втулки соединительных муфт. Произвести подтяжку всех резьбовых соединений.

ПЛД-5.00.00.000РЭ

Лист

29

Изм Лист № докум Подп. Дата

11. СВИДЕТЕЛЬСТВО О ПРИЕМКЕ

Подъемник стационарный для автомобилей, модель ПЛД-5, ПЛД-5-01 Зав. № _____
Изготовлен и принят в соответствии с ТУ 4577-026-03084090-2008 действующей технической документацией и требованиями государственных стандартов.

Сертификат соответствия № С- RU.AB93.B.00152

Подъемник прошел полное первичное техническое освидетельствование в соответствии с пунктом 5.5 настоящего руководства по эксплуатации, а также выполнены замеры исходных зазоров между рабочими и страховочными гайками стоек. Результаты замеров зазоров зафиксированы в таблице № 2.

Подъемник ПЛД-5, ПЛД-5-01 Зав. № _____ признан годным к эксплуатации.

Дата изготовления « ____ » _____ 201 г.

Начальник ОТК _____

(подпись)

_____ (расшифровка подписи)

М.П.

ПЛД-5.00.00.000РЭ

Лист

30

Изм Лист № докум Подп. Дата

12. СВИДЕТЕЛЬСТВО О КОНСЕРВАЦИИ

Подъемник стационарный для автомобилей, модель ПЛД-5, ПЛД-5-01
Зав. № _____
подвергнут в ОАО «Автоспецоборудование» консервации согласно
требований, предусмотренных действующей технической документации.

Дата консервации «___» _____ 201 г.

Срок консервации: 6 месяцев

Наименование и марка консерванта _____

Консервацию произвел _____
(подпись) (расшифровка подписи)

Изделие после _____
консервации принял (подпись) (расшифровка подписи)

М. П.

13. СВИДЕТЕЛЬСТВО ОБ УПАКОВЫВАНИИ

Подъемник стационарный для автомобилей, модель ПЛД-5, ПЛД-5-01
Зав. № _____
упакован в ОАО «Автоспецоборудование» согласно требованиям,
предусмотренным в действующей технической документации.

Дата упаковывания «___» _____ 201 г.

Упаковывание произвел _____
(подпись) (расшифровка подписи)

Изделие после _____
упаковывания принял (подпись) (расшифровка подписи)

М. П.

ПЛД-5.00.00.000РЭ

Лист

31

Изм Лист № докум Подп. Дата

14. ГАРАНТИИ ИЗГОТОВИТЕЛЯ

14.1 Завод изготовитель гарантирует исправную работу подъемника в течение 24 месяцев со дня продажи при условии транспортирования и хранения его в соответствии с требованиями руководства по эксплуатации. В случае, если подъемник не был введен в эксплуатацию до окончания срока консервации, указанного в «Свидетельстве о консервации», и при этом не был подвергнут переконсервации с оформлением соответствующего акта, гарантийные обязательства прекращаются с момента окончания срока консервации.

14.2. В течение гарантийного срока завод-изготовитель обязуется безвозмездно заменять или ремонтировать преждевременно вышедшие из строя узлы и детали имеющие механические дефекты, вызванные некачественным изготовлением.

14.3. Гарантийные обязательства не распространяются на электрические кабели, провода и комплектующие изделия электрооборудования.

14.4. Гарантийные обязательства не распространяются на подъемник в случае:
1) использования его не по назначению; 2) эксплуатации с нарушением требований руководства по эксплуатации; 3) при изменении конструкции и при проведении потребителем ремонтов, не согласованных с изготовителем.

15. СВЕДЕНИЯ О РЕКЛАМАЦИЯХ

15.1. Детали и сборочные единицы, вышедшие из строя не по вине потребителя в течение гарантийного срока, заменяются заводом-изготовителем безвозмездно при условии предоставления акта-рекламации с описанием причины неисправности.

15.2. В акте должны быть указаны: номер изделия, год выпуска, время и место появления дефекта, а также подробно описаны обстоятельства, при которых обнаружен дефект и предоставлены материалы в виде схем, фотографий и т.п., подтверждающие выявленные неисправности и отсутствие вины потребителя. Акт должен быть направлен продавцу не позднее 20 дней с момента составления. При несоблюдении указанного порядка рекламации не принимаются.

15.3. В случае приобретения подъемника непосредственно у завода - изготовителя рекламации следует посылать на адрес: 180019 г.Псков, ул.Труда 27, ОАО «Автоспецоборудование», тел., факс: (8112) 72-10-88, эл. почта: otk@asopskov.ru.

15.4. В случае приобретения подъемника у торговой организации рекламации следует направлять в адрес соответствующей торговой организации.

15.5. Сведения о рекламациях, их краткое содержание и меры, принятые по рекламации регистрируются в таблице № 7.

ПЛД-5.00.00.000РЭ

Лист

32

Изм Лист № докум Подп. Дата

Сведения о назначении инженерно-технических работников,
ответственных за содержание подъемника в исправном состоянии

Таблица № 4

Номер и дата приказа о назначении	ФИО	Должность	Подпись

Запись результатов технического освидетельствования

Таблица № 5

Дата освидетельствования	Результаты освидетельствования	Дата следующего освидетельствования

ПЛД-5.00.00.000РЭ

Лист

33

Изм Лист № докум Подп. Дата

ПЛД-5.00.00.000РЭ

Лист

34

Изм Лист № докум Подп. Дата

Запись результатов технического освидетельствования

Продолжение Таблицы № 5

Дата освидетельствования	Результаты освидетельствования	Дата следующего освидетельствования

ПЛД-5.00.00.000РЭ

Лист

35

Запись результатов технического освидетельствования

Продолжение Таблицы № 5

Дата освидетельствования	Результаты освидетельствования	Дата следующего освидетельствования

ПЛД-5.00.00.000РЭ

Лист

36

Запись результатов технического освидетельствования

Продолжение Таблицы № 5

Дата освидетельствования	Результаты освидетельствования	Дата следующего освидетельствования

Сведения о ремонте и замене механизмов подъемника

Таблица № 6

Дата	Сведения о характере ремонта и замене элементов подъемника	Сведения о приемке подъемника из ремонта (дата, номер документа)	Подпись лица, ответственного за содержание подъемника в исправном состоянии

ПЛД-5.00.00.000РЭ

Лист
37

ПЛД-5.00.00.000РЭ

Лист
38

Изм	Лист	№ докум	Подп.	Дата

Изм	Лист	№ докум	Подп.	Дата

Сведения о рекламациях

Таблица № 7

Регистрационный номер рекламации	Краткое содержание рекламации	Меры принятые по рекламации

ПЛД-5.00.00.000РЭ

Лист

39

Лист регистрации изменений

Изменения	Номера листов (страниц)				Номер документа	Дата	Срок введения документа
	измененных	замененных	аннулированных	новых			

ПЛД-5.00.00.000РЭ

Лист

40