



# Ravaglioli

COMPANY WITH  
QUALITY SYSTEM  
CERTIFIED BY DNV GL  
= ISO 9001 =

ПОДЪЕМНИКИ ДВУХСТОЕЧНЫЕ БЕЗ ОСНОВАНИЯ

*BASELESS TWO POSTS LIFTS*

2-SÄULEN-HEBEBÜHNEN MITTELSTEGFREI

*ELEVATEURS DEUX COLONNES SANS BASE*

SOLLEVATORI A DUE COLONNE SENZA PEDANA

**KPX**

336

337

341

315

225

**KPN**

345

349

235

245

rustehnika.ru

rustehnika.ru

rustehnika.ru



SINCE 1958

# BASELESS



НИЗКОЕ

НАПРЯЖЕНИЕ



Одобрено CE - подъемник с низким уровнем напряжения  
*CE approved lift with low voltage controls*

CE-geprüft, Niederspannungssteuerkreis  
*Élévateur agréé CE - commandes en basse tension*  
 Ponte omologato CE, comandi in bassa tensione

rustehnika.ru  
**ВЫСОКОЭФФЕКТИВНЫЙ  
 МОТОР**

Специально разработанный высокоэффективный долговечный двигатель.  
*Specially manufactured high efficiency motors.*

Spezielle Hochleistungsmotore garantieren Leistung und lange Lebensdauer.

*Moteurs spéciaux à hautes performances pour garantir puissance et durée dans le temps.*

Speciali motori ad alto rendimento per garantire potenza e durata nel tempo.



### АВТОМАТИЧЕСКОЕ СМАЗЫВАНИЕ

Постоянная автоматическая система смазки гарантирует эффективное и постоянной нанесение смазочных материалов при подъеме и спуске.  
*Automatic and permanent nut lubrication system to guarantee efficient lubrication during lifting and descent*  
*Automatische Dauerschmierung der Muttern für eine wirksame Schmierung beim Hoch- und Runterfahren.*  
*Lubrification permanente et automatique des écrous, efficace pendant la montée et la descente*  
 Lubrificazione permanente e automatica delle chiocciolate per garantire una lubrificazione efficace durante il movimento di salita e discesa

### БРОНЗОВАЯ ГАЙКА

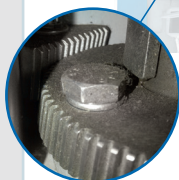
Основная гайка изготовлена из бронзы (не пластика) с высокой устойчивостью к износу, что гарантирует полную безопасность.  
*Main nut made of bronze (no plastic) with high resistance to wear, for greater safety*  
*Verschleissfeste Tragemutter aus Bronze (nicht Kunststoff) für eine totale Garantie*  
*Ecrou porteur en bronze à haute résistance à l'usure (pas de plastique) pour garantir une sécurité totale*  
 Chiocciola portante in bronzo ad elevata resistenza all'usura (non plastica) a garanzia di sicurezza totale

### СТАЛЬНОЙ ХОДОВОЙ ВИНТ

Стальной ходовой винт высокой прочности обеспечивает длительный срок службы.  
*Steel high resistance rolled screw to provide long life*  
*Gerollte Spindel aus gehärtetem Stahl für eine lange Lebensdauer*  
*Vis en acier, roulée, à haute résistance, pour garantir la durée dans le temps*  
 Vite in acciaio rullata ad alta resistenza per garantire la massima durata nel tempo

### АВТОМАТИЧЕСКАЯ БЛОКИРОВКА

Автоматическая блокировка лап во время подъема и разблокировка при достижении земли - коническая конструкция-замок.  
*Automatic arm locking during lifting and automatic unlocking when the arm reaches the floor with self-locking conical design*  
*Automatische Armarretierung, erleichtert durch eine konische Geometrie*  
*Blocage de bras automatique, dégagé au sol - géométrie conique autobloquante*  
 Arresto bracci a inserimento automatico e sgancio automatico a terra: geometria conica con effetto autobloccante



### СИНХРОНИЗАЦИЯ

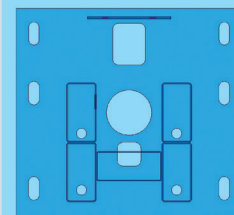
Электромеханическая синхронизация обеспечивает движение кареток на одном уровне, с погрешностью не более 20 мм. между ними.  
*The electromechanical synchronisation keeps the carriages within an alignment of 20 mm.*  
*Das mechanische Ausgleichsystem zwischen den Hubwagen gleicht bei einem Maximalniveaunterschied von 20 mm aus.*  
*La synchronisation électromécanique maintient la différence de niveau entre chariots sous 20 mm*  
 La sincronizzazione elettromeccanica fra i carrelli mantiene il dislivello entro un massimo di 20 mm.

rustehnika.ru

rustehnika.ru

### ОСОБОПРОЧНАЯ КОНСТРУКЦИЯ СТОЕК

Наипрочнейшая трубчатая структура, состоящая из 5 сваренных между собой секций (роботизированная сварка).  
*Tubular structure made of 5 robot welded sections, nothing sturdier in the world.*  
 Die Säule besteht aus 5 Profilrohre aus Stahl von Robotern geschweisst, es gibt nichts solideres auf der Welt.  
*Colonne composée de 5 tubes d'acier soudés par robot, rien n'est plus solide.*  
 Colonna composta da 5 tubolari in acciaio saldati con robot, niente di più solido al mondo.





**KPX336W / 2700 кг**  
**KPX337W / 3200 кг**  
**KPX341WE / 3200 кг Large**

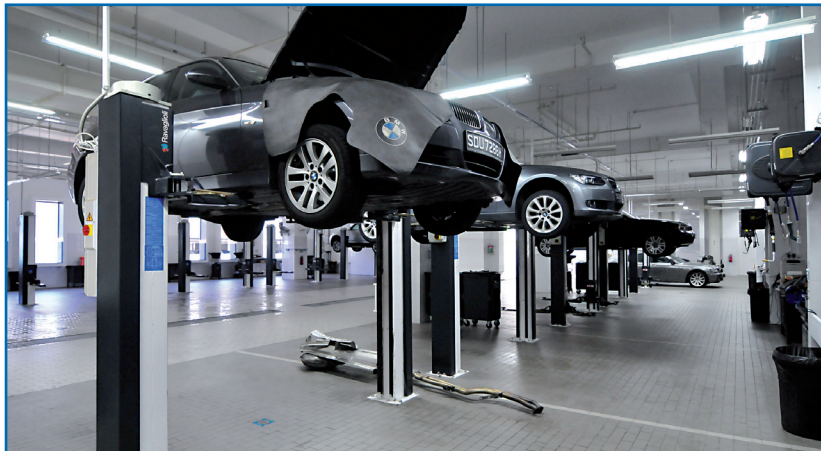
Короткие трехсекционные лапы идеально подходят для асимметричного подъема крупногабаритных автомобилей. Минимальная высота подхвата - 95 мм.

*Three - stage short arms for asymmetric lifting of large vehicles. Min. pad height 95 mm.*

Kurze Arme zweimal ausziehbar um leichter auch breite Fahrzeuge asymmetrisch hochzuheben. Unterschwenkhöhe nur 95 mm.

*Bras courts à 3 étages, pour faciliter le chargement asymétrique de véhicules larges. Hauteur des tampons de 95 mm.*

Bracci corti a tre stadi per il sollevamento asimmetrico agevole anche di veicoli larghi. Altezza minima tamponi di soli 95 mm.



**KPX337WK / 3200 кг**  
**KPX341WEK / 3200 кг Large**

Удлиненные короткие лапы - рекомендованы для подъема внедорожников. Лапы оборудованы быстротъемными проставками.

*Short arms with longer reach, recommended to lift off-road vehicles. Arms suitable for quick drop-in extensions.*

Kurze Arme länger ausziehbar, geeignet zum Hochheben von Geländewagen. Aufnahmen mit Schnellstecksystem ermöglichen den Einsatz von Verlängerungen.

*Bras courts avec longueur augmentée, indiqués pour le levage de véhicules tout-terrain. Bras prédisposés pour le montage rapide de rallonges.*

Bracci corti a maggiore estensione, raccomandati per il carico di veicoli fuoristrada. Bracci predisposti per l'alloggiamento rapido di prolunghe.



**KPX337WR / 3200 кг**  
**KPX341WER / 3200 кг Large**

Очень низкие лапы расположены параллельно полу. Оснащены двух-резьбовыми опорными площадками с минимальной высотой подхвата в 80 мм.

*Extra low profile arms, parallel to the floor. Double thread pads with a min. height of 80 mm only.*

Sehr niedrige Arme, und zwar die ganze Länge entlang paralleles Profil zum Boden. Aufnahmen mit Stecksystem und 80mm Unterschwenkhöhe.

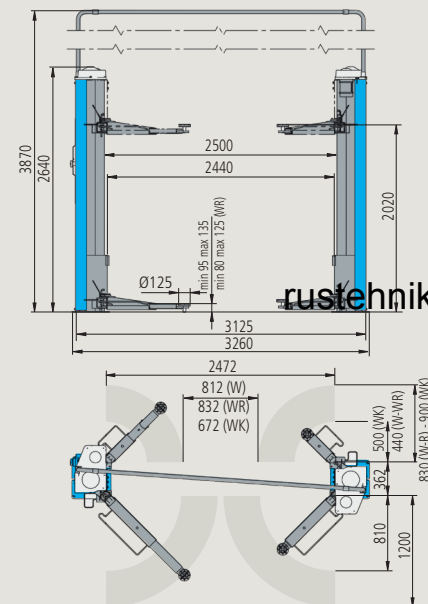
*Bras extra plats, avec profil parallèle au sol. Tampons à double rallonge avec hauteur mini.de 80 mm.*

Bracci super-ribassati, con profilo parallelo al pavimento. Tamponi a doppio sfilo con altezza minima di soli 80 mm.

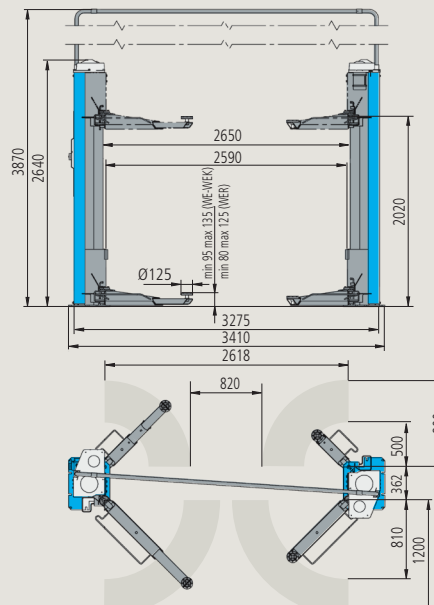
**R** **ГОНОЧНЫЕ АВТОМОБИЛИ**



**KPX 336, 337, 315**



**KPX 341, 225**



**СТАНДАРТНЫЙ ПОДЪЕМНИК**

**НОВАЯ LW ВЕРСИЯ**



**KPX336W**  
**KPX337W/WK/WR**  
**KPX315WK**

**KPX336LW**  
**KPX337LW/LWK/LWR**  
**KPX315LWK**





**KPN 345WE / 3700 кг**  
**KPN 349WE / 4200 кг**

Трёхсекционные короткие лапы и двухсекционные длинные предназначены для подъема фургонов и внедорожников.

*Three-stage short arms and two-stage long arms provide asymmetric lifting of vans and off-road vehicles.*

Kurze Arme zweifach ausziehbar und lange Arme einmal ausziehbar zum asymmetrischen Heben von Gelände- und Lieferwagen.

*Bras courts à trois étages et bras longs à deux étages pour le chargement asymétrique de fourgons ou véhicules tout-terrain.*

Bracci corti a tre stadi e bracci lunghi a due stadi per il sollevamento asimmetrico di furgoni e fuoristrada.

**KPN 345WEK / 3700 кг**  
**KPN 349WEK / 4200 кг**

Лапы оснащены быстросъемными проставками

*Arms suitable for quick drop-in extensions.*

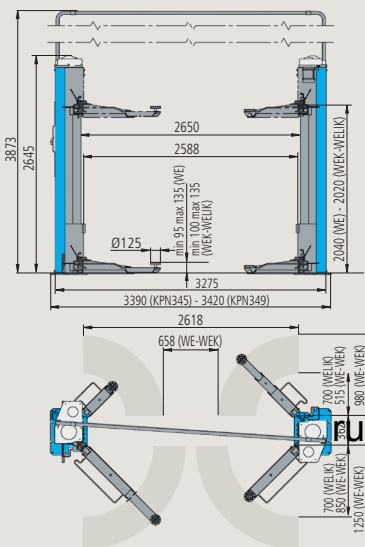
Aufnahmen mit Schnellstecksystem erleichtern den Einsatz von Verlängerungen.

Bracci predisposti per l'alloggiamento rapido di prolunghie.

*Bras prédisposés pour le montage rapide de rallonges et autres accessoires de levage.*



**KPN 345 - 349**



**KPN 345WEKIK / 3700 кг**  
**KPN 349WEKIK / 4200 кг**

Подъемник оснащен четырьмя длинными трехсекционными лапами. Идеален для подъема обычных фургонов, фургонов на длинной колесной базе, а так же легковых автомобилей.

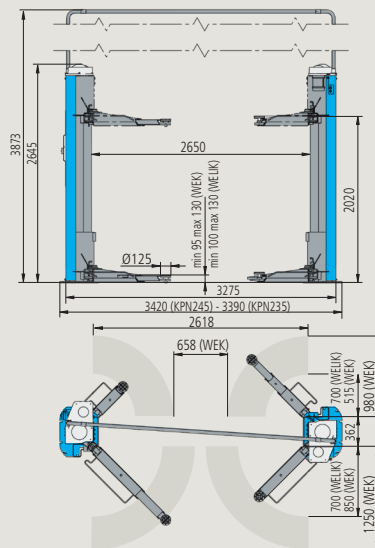
*Model equipped with four long three-stage arms: ideal to lift long wheel base vans and easy lifting of cars.*

Modell mit vier zweifach ausziehbaren langen Armen: ideal zum Heben von Lieferwagen auch mit langem Radstand und garantiert auch eine optimale Aufnahme von PKW.

*Élévateur équipé de quatre bras longs à trois étages: idéal pour le levage de fourgons à châssis long, il garantit aussi le levage optimal des voitures.*

Modello equipaggiato con 4 bracci lunghi a tre stadi ideali per il sollevamento di furgoni e furgonati a passo lungo. Consente caricabilità ottimale anche per le autovetture.

**KPN 235 - 245**



**Электронная синхронизация**

Электронная синхронизация между стойками, может быть верхней или нижней (встроенной в пол)

*Electronic synchronisation. Cables can be ceiling installed or recessed into the floor.*

Elektronische Ausgleichsvorrichtung. Die Verbindungskabel können auch Boden eben eingebaut oder der Decke entlang verlegt werden.

*Synchronisation électronique. Possibilité de rallonger les fils de liaison entre colonnes jusqu'au plafond ou de les encastrer dans le sol.*

Sincronizzazione elettronica. Possibilità di installazione dei cavi di collegamento al soffitto o incassati nel pavimento.

**KPX 315WK 3200 кг**  
**KPN 225WEK 3200 кг large**  
**KPN 235WEK 3700 кг**  
**KPN 235WEKIK 3700 кг long**  
**KPN 245WEK 4200 кг**  
**KPN 245WEKIK 4200 кг long**



**Ravaglioli S.p.A.**  
via 1° maggio 3  
Fraz. Pontecchio M.  
40037 Sasso Marconi (Bo) - Italia  
Tel. +39 - 051-6781511  
Fax +39 - 051-846349  
rav@ravaglioli.com  
www.ravaglioli.com

**RAV France**  
6, Rue Longue Raie  
ZAC de la Tremblaie  
91220 Le Plessis Pâté  
Tel. 01.60.86.88.16  
Fax 01.60.86.82.04  
rav@ravfrance.fr

**Ravaglioli Deutschland**  
Kirchenpoint 22  
85354 Freising  
Tel. 08165-646956  
Fax 08165-646958  
info@ravaglioli.de

**RAV Equipment UK LTD**  
Prince Albert House  
20 King Street  
Maidenhead, SL6 1DT  
Tel. +39 - 051-6781522  
rav@ravaglioli.com

**RAV en Belgique**  
Nederlandstalig  
Tel. 0498-162016  
Fax 016-781025  
Zone Francophone  
Tel. 0498-163016  
Fax 078 055030

**RAV Equipos España**  
Avenida Europa 17  
Pol. Ind. de Constantí  
Tarragona 43120  
Tel. 977 524525  
Fax 977 524532  
ravequipos@ravaglioli.e.telefonica.net

DRD02U (5)

Технические характеристики и комплектность оборудования, представленного в данном каталоге может изменяться. Все представленные фотографии являются демонстративными.

*Technical data and composition presented in this catalogue may vary. Pictures reproduced are only indicative.*

Die techn. Daten und die Ausrüstungen, die in diesem Prospekt enthalten sind, können Änderungen erfahren. Deshalb sind die Abbildungen unverbindlich.

*Les caractéristiques techniques et les compositions présentées dans ce prospectus peuvent subir des variations. Les images reproduites ne sont que de valeur indicative. Le caractéristiche tecniche e gli allestimenti presentati in questo prospetto possono subire variazioni. Le immagini riprodotte non sono vincolanti.*

