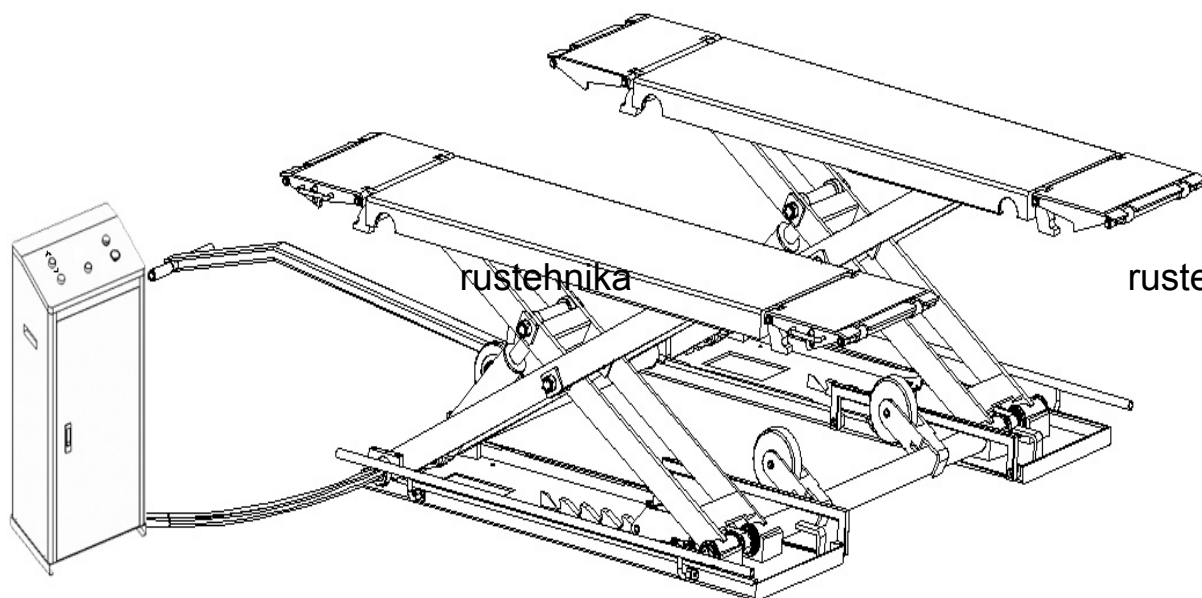




Надежно и просто
AE&T
Automotive Equipment & Tools

F-6010

Подъемник ножничный 3Т



РУКОВОДСТВО ПО ЭКСПЛУАТАЦИИ ПАСПОРТ ИЗДЕЛИЯ



ВНИМАТЕЛЬНО ИЗУЧИТЕ ЭТО РУКОВОДСТВО ПЕРЕД НАЧАЛОМ РАБОТЫ

СОДЕРЖАНИЕ

Стр.

	Предисловие	3
1.	Введение	4
1.1.	Назначение изделия	4
1.2.	Меры безопасности	4
1.2.1.	Общие меры безопасности	5
1.2.2.	Информация об опасных воздействиях	6
1.2.3.	Требования безопасности	7
2.	Описание	8
2.1.	Технические характеристики	9
2.2.	Устройство подъемника	11
2.2.1.	Подъемный модуль	11
2.2.2.	Компоновка пульта управления с насосной станцией	13
2.2.3.	Гидравлическая система.....	14
2.2.4.	Электрическая схема.....	15
2.2.5.	Схема пневматического привода замков безопасности	16
2.2.6.	Насосная станция	16
2.3.	Маркировка	17
2.4.	Упаковка	17
2.4.2	Упаковочный лист	18
3.	Использование по назначению	18
3.1.	Эксплуатационные ограничения	18
3.2.	Подготовка к работе	19
3.3.	Установка подъемника.....	20
3.4.	Тестирование после установки	23
3.5.	Эксплуатация подъемника	24
3.6.	Возможные неисправности и их устранение	30
4.	Техническое обслуживание	32
5.	Хранение и транспортирование	34
6.	Заказ запасных частей и аксессуаров	35
7.	Особые замечания	35
8.	Гарантийные условия	36
9.	Свидетельство о приемке	38
	Гарантийный талон	39

rustehnika

rustehnika

rustehnika

ПРЕДУПРЕЖДАЮЩИЕ СИМВОЛЫ

Символы используются, чтобы предупредить Вас о потенциальной опасности получения травмы, поломки оборудования, или о важности указанной далее информации.



Указывает опасную ситуацию, которая может привести к смерти или серьезной ране.



Указывает опасную ситуацию, которая может привести к материальному ущербу или к поломке оборудования.



Важная информация.

ПРЕДИСЛОВИЕ

- ▶ За повреждения, нанесенные оборудованию во время транспортировки, ответственность несет транспортная компания.
- ▶ Производитель принял все меры предосторожности, обеспечивающие безопасность оборудования. Однако качественная подготовка операторов и правильная эксплуатация также способствуют повышению безопасности. Не допускайте персонал к эксплуатации и ремонту оборудования без предварительного изучения работниками данной инструкции.
- ▶ Подключение электропитания к оборудованию должно проводиться только опытными профессиональными техническими специалистами с учетом задекларированной потребляемой мощности, и с соблюдением технических требований, предъявляемых к монтажу электроустановок.
- ▶ Надежность заземления оборудования - неперемное условие гарантии личной безопасности работников при эксплуатации электроустановок.
- ▶ Производитель может менять конструкцию оборудования без предварительного уведомления потребителей в интересах улучшения функциональных характеристик оборудования и его безопасности
- ▶ Внимательно ознакомьтесь с условиями гарантии и проконтролируйте заполнение гарантийного талона предприятием – поставщиком оборудования. В случае необходимости гарантийного ремонта оборудования, предъявите гарантийный талон уполномоченному сервисному центру. Без предоставления гарантийного талона бесплатное гарантийное сервисное обслуживание не выполняется (проводится за счет владельца).
- ▶ Не превышайте максимальную грузоподъемность (3,0 тонн).
- ▶ Внимательно ознакомьтесь с предупреждающими знаками на оборудовании.

1. ВВЕДЕНИЕ

Настоящее руководство предназначено для персонала, работающего на подъемнике и обслуживающего его. Работающие на подъемнике должны тщательно изучить данное руководство перед выполнением любой операции на оборудовании. Руководство содержит важную информацию:

- личная безопасность операторов и обслуживающего персонала;
- сохранность оборудования;
- безопасность поднимаемых транспортных средств.

СОХРАНЕНИЕ РУКОВОДСТВА

Это руководство является неотъемлемой частью подъемника. Оно должно храниться непосредственно возле рабочего места так, чтобы операторы или обслуживающий персонал могли быстро воспользоваться им в любое время. Особенно рекомендуется внимательно изучить информацию и предупреждения по безопасности.

Установка, наладка, первичный запуск и испытание, техническое обслуживание, ремонт и демонтаж подъемника должны выполняться специально обученным персоналом. Изготовитель не несет никакой ответственности за ущерб, причиненный людям, транспортным средствам или имуществу, если любая из выше перечисленных операций была выполнена неправомочным персоналом, или, когда подъемник был использован не по прямому назначению.

1.1. НАЗНАЧЕНИЕ ИЗДЕЛИЯ

Ножничный подъемник F-6010 предназначен для подъема автомобилей, вес которых не превышает 3000 кг, и удержания их в поднятом состоянии в условиях автосервиса в защищенных от вредных атмосферных явлений помещениях при проведении технического обслуживания автомобилей. Подъемник устанавливается непосредственно на прочном бетонном полу (основании) и не требует специальной конструктивной подготовки основания.



Подъемник разработан и изготовлен только для подъема автомобилей в соответствии с настоящим руководством, никакое другое использование его недопустимо. Пользователь несет полную ответственность за ущерб оборудованию или людям в результате использования оборудования не по его прямому назначению, или с нарушениями требований безопасности, изложенных в настоящем руководстве.

1.2. МЕРЫ БЕЗОПАСНОСТИ









Внимательно прочитайте все требования безопасности и рекомендации, изложенные в настоящем руководстве.

Их несоблюдение может привести к серьезным телесным повреждениям и/или материальному ущербу

Предупреждения и рекомендации, изложенные в этом руководстве, не могут





охватить все возможные опасные условия и ситуации. Здравый смысл не может быть встроен в изделие, но оператор должен им обладать.

1.2.1. ОБЩИЕ МЕРЫ БЕЗОПАСНОСТИ

	<p>Подъемник разработан для подъема автомобилей и удержания их в поднятом состоянии при проведении технического обслуживания автомобилей в защищенных от вредных атмосферных явлений помещениях. Любое другое использование подъемника является неправомочным. В частности, нельзя использовать подъемник для:</p> <ul style="list-style-type: none"> – моечных работ; – проведения работ на открытом воздухе; – устройства платформ для людей и использование в качестве лифта; – создание разрушающих усилий на какие бы то ни было объекты; – использование в качестве элеватора; – использование в качестве домкрата для подъема за днище автомобиля одной платформой (или её краем) (например, для замены колес). <p>Изготовитель не несет ответственности за ущерб здоровью людей или имуществу в результате неправомочного или неправильного использования подъемника.</p>
	<p>При подъеме или опускании автомобиля оператор должен находиться возле пульта управления.</p>
	<p>Присутствие людей в опасной зоне категорически запрещено.</p>
	<p>Находиться работникам под поднятым автомобилем разрешается только тогда, когда транспортное средство поднято, платформы остановлены, механические устройства безопасности заблокированы.</p>
	<p>НЕ ИСПОЛЬЗУЙТЕ ПОДЪЕМНИК БЕЗ УСТРОЙСТВ БЕЗОПАСНОСТИ ИЛИ С НЕИСПРАВНЫМИ УСТРОЙСТВАМИ БЕЗОПАСНОСТИ. НЕСОБЛЮДЕНИЕ ЭТОГО ПРАВИЛА МОЖЕТ ПРИВЕСТИ К СЕРЬЕЗНОМУ УЩЕРБУ ЗДОРОВЬЮ ЛЮДЕЙ, ВПЛОТЬ ДО ИХ ГИБЕЛИ, А ТАКЖЕ К ПРИЧИНЕНИЮ УЩЕРБА ТРАНСПОРТНОМУ СРЕДСТВУ.</p>
	<p>Подъемник в поднятом состоянии всегда необходимо ставить на механические замки безопасности, даже если нет никаких аварийных предпосылок.</p>
	<p>Наклейки безопасности на подъемнике предназначены для предупреждения оператора об опасности неправильного использования подъемника. Лейблы должны сохраняться чистыми, и заменяться при износе и повреждении. Пожалуйста, прочитайте внимательно значение каждого лейбла и запомните их для будущей работы</p>

 ОСТОРОЖНО!		 ОСТОРОЖНО!		
				
Не стой и не работай под подъемником, во время его движения.	Находись на расстоянии от движущихся частей.	При спуске убедись в отсутствии помех	Не раскачивай и не сдвигай автомобиль, на подъемнике.	Управлять только обученным операторам.
				
Береги руки и ноги при подъеме и опускании	Никогда не работай только одной платформой	Не вмешивайся в работу замков безопасности	Распределяй вес равномерно на обеих платформах	
				
Содержи рабочую зону свободной и чистой	Изучи руководство по эксплуатации перед управлением	Постоянно следи за параллельностью платформ под автомобилем	Высокое напряжение в корпусе пульта управления	

1.2.2. ИНФОРМАЦИЯ ОБ ОПАСНЫХ ВОЗДЕЙСТВИЯХ

	<p>РИСК ВЫТАЛКИВАНИЯ</p> <p>Во время операций подъема или спуска персонал должен покинуть опасную зону вокруг подъемника без команд и напоминаний.</p> <p>Во время операций подъема и спуска запрещается находиться ниже движущихся частей оборудования, люди при этом должны располагаться в безопасной зоне.</p>
	<p>РИСК ПРИДАВЛИВАНИЯ</p> <p>Во время подъема и опускания персонал должен находиться в зоне безопасности, чтобы избежать придавливания движущимися частями машины</p>
	<p>РИСК ПАДЕНИЯ (АВТОМОБИЛЯ)</p> <p>Эта опасность может возникнуть в случае неправильного позиционирования автомобиля на платформах подъемника, превышение допустимой грузоподъемности или размещения на платформах автомобиля, размеры которого не совместимы с вместимостью подъемника.</p>
	<p>РИСК УШИБОВ</p> <p>При необходимости подъемник может быть остановлен на относительно небольшой высоте. В данном случае будьте внимательны, чтобы избежать удара с частями оборудования, которые не отмечены специальным цветом.</p>

	РИСК СКОЛЬЖЕНИЯ Наличие грязи и масляных пятен, смазки в рабочей зоне и на платформах подъемника недопустимы. Удалите любые нефтяные пятна немедленно.
	РИСК ЭЛЕКТРОШОКА Риск удара электротоком в местах нарушенной изоляции электрооборудования. Не используйте водные моющие растворы или другие растворители вблизи элементов управления подъемником. Избегайте появления взрывоопасных и пожароопасных паров в зоне работы электрооборудования.
	РИСКИ, СВЯЗАННЫЕ С НЕДОСТАТОЧНЫМ ОСВЕЩЕНИЕМ Освещение рабочего места выполняется в соответствии с нормами, принятыми в стране установки оборудования. Рабочая зона должна быть однородно освещена. Оператор при выполнении операций должен непрерывно наблюдать за процедурой с рабочей позиции оператора.
1.2.3 ТРЕБОВАНИЯ БЕЗОПАСНОСТИ	
	К работе на подъемнике и его обслуживанию допускается только квалифицированный, специально обученный персонал.
	Предупреждение - насосная станция создает высокое давление в гидравлической системе.
	Перед подъемом автомобиля убедитесь, что вы уведомили людей из автомобиля
	Запрещается находиться посторонним людям в рабочей зоне при использовании подъемника.
	Максимальная грузоподъемность подъемника 3000кг. Никогда не превышайте допустимую грузоподъемность оборудования.
	При заезде автомобиля на подъемник следует медленно продвигать автомобиль на платформы на равном расстоянии от их краев. Желательно, чтобы кто-то руководил действиями водителя при заезде на подъемник.
	Всегда работать с автомобилем только обеими платформами. Никогда не использовать подъемник для поднимания одной стороны автомобиля одной платформой
	После подъема автомобиля до отрыва колес от пола примерно на 5 – 10 см проверяйте надежность его положения на платформах.
	Перед опусканием подъемника всегда проверяйте отсутствие объектов, могущих помешать движению подъемника и безопасности работы: инструмент, тележки, шланги и т.д.
	При выполнении работ под поднятым автомобилем всегда отключайте электропитание подъемника, чтобы случайный посторонний человек не смог воздействовать на пульт управления.



После опускания автомобиля при съезде с подъемника медленно продвигайте автомобиль по платформам. Желательно, чтобы кто-то руководил водителем при съезде с подъемника

2. ОПИСАНИЕ

Конструктивно подъемник состоит из панели основания, двух жестко связанных между собой подъемных модулей (ножничные пантографы из стальных балок, скользящие платформы, гидравлические цилиндры и заездные рампы, которые могут фиксироваться в горизонтальном положении и служить удлинителями платформ).

Стационарный пульт управления вынесен из зоны подъема автомобиля.

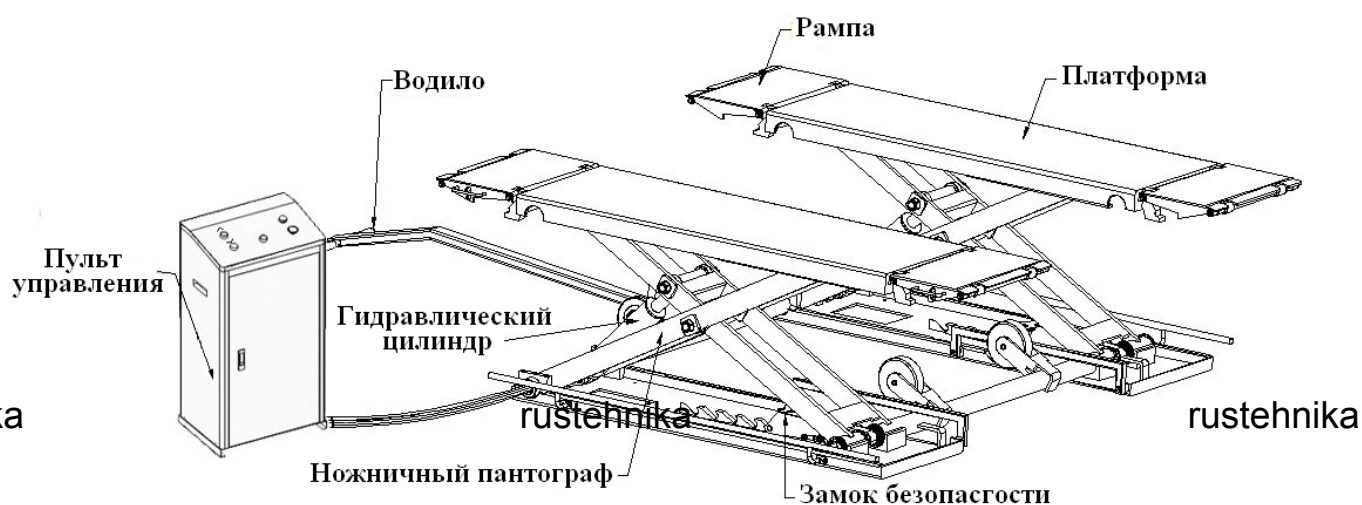


Рис 1. Конструкция подъемника.

Высота подъема платформ весьма удобна для выполнения шиномонтажных и тестовых работ при обслуживании автомобиля.

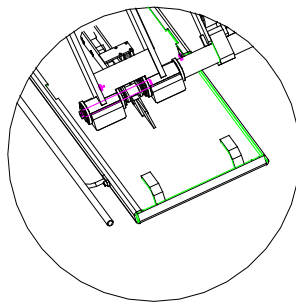
Подъемник может быть установлен на ровный, горизонтальный, исправный бетонный пол, способный выдерживать давление не менее 250кг/см², свободный от строительных конструкций и отверстий.

Установка подъемника на межэтажных перекрытиях требует обязательного согласования с архитектором, осуществляющим надзор за зданием.

Оборудование оснащено вынесенным из рабочей зоны независимым пультом управления.

Гидравлическая система и механическая связь обеспечивает синхронное движение платформ.

Подъемник оборудован системой безопасности с пневматическими замками безопасности.



Замки безопасности обеспечивают надежную механическую фиксацию платформ в поднятом положении.

Гидравлическая система оснащена предохранительными клапанами и защитой на случай перегруза или поломки гидравлики.

В скользящих блоках применен материал с высокой степенью устойчивости к износу (истиранию). Тем не менее, полезно смазывать трущиеся поверхности тонким слоем консистентной смазки.

Подъемник оборудован системой аварийного ручного опускания при непредвиденном отключении электропитания.

Гидравлические цилиндры приводятся в действие электрогидравлическим шестеренным насосом, создающим давление в системе до 150 кг/см².

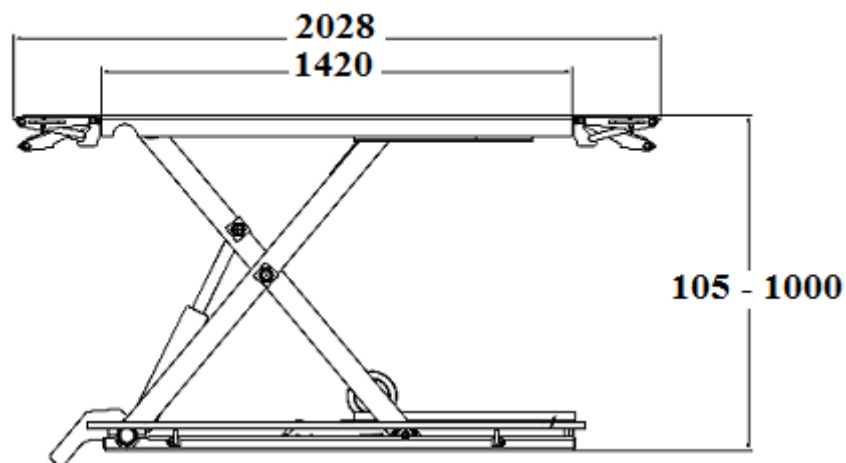
Внимательно изучите это руководство, прежде чем начнете устанавливать подъемник или работать на нем. Раздел «Установка» очень важен для сведения к минимуму возможных ошибок при установке, и для последующей надежной работы оборудования.

2.1. ТЕХНИЧЕСКИЕ ХАРАКТЕРИСТИКИ СПЕЦИФИКАЦИИ

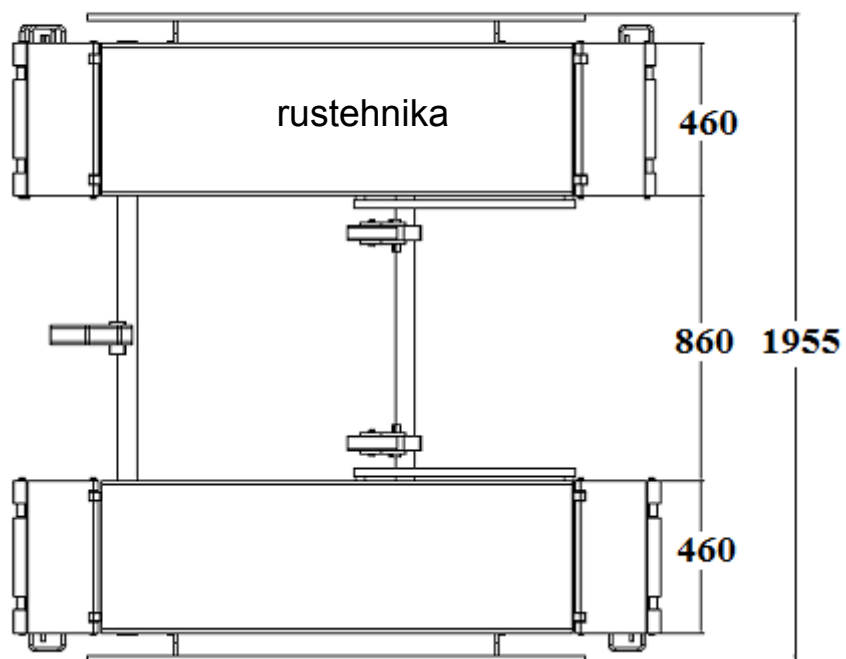
Привод	Электрогидравлический
Грузоподъемность	3000 кг.
Высота подъема	1000 мм.
Минимальная высота платформ	105 мм.
Длина платформ (с горизонтально зафиксированными рампами)	1420 (2028) мм
Ширина платформ	460 мм.
Время подъема	30СЕК
Время опускания	≤ 30СЕК
Габаритная длина подъемника	20028 мм.
Габаритная ширина подъемника	1955 мм.
Электропитание	3/N/PE~380V 50Hz. / 220V+N+ PE
Потребляемая мощность	2,2 кВт
Объем гидравлического масла	10 л
Давление сжатого воздух для работы системы безопасности	6-8 кг/см ² :
Рабочая температура	5-40°C

Рабочая влажность	30-95%
Шум	< 75 dB
Вес нетто	488кг
Вес брутто	504 кг

ГАБАРИТНЫЕ РАЗМЕРЫ



rustehnika



rustehnika

Рис. 2. Габаритные и функциональные размеры.

2.2. УСТРОЙСТВО ПОДЪЕМНИКА

2.2.1. Подъемный модуль

Версия с пневматическими замками безопасности.

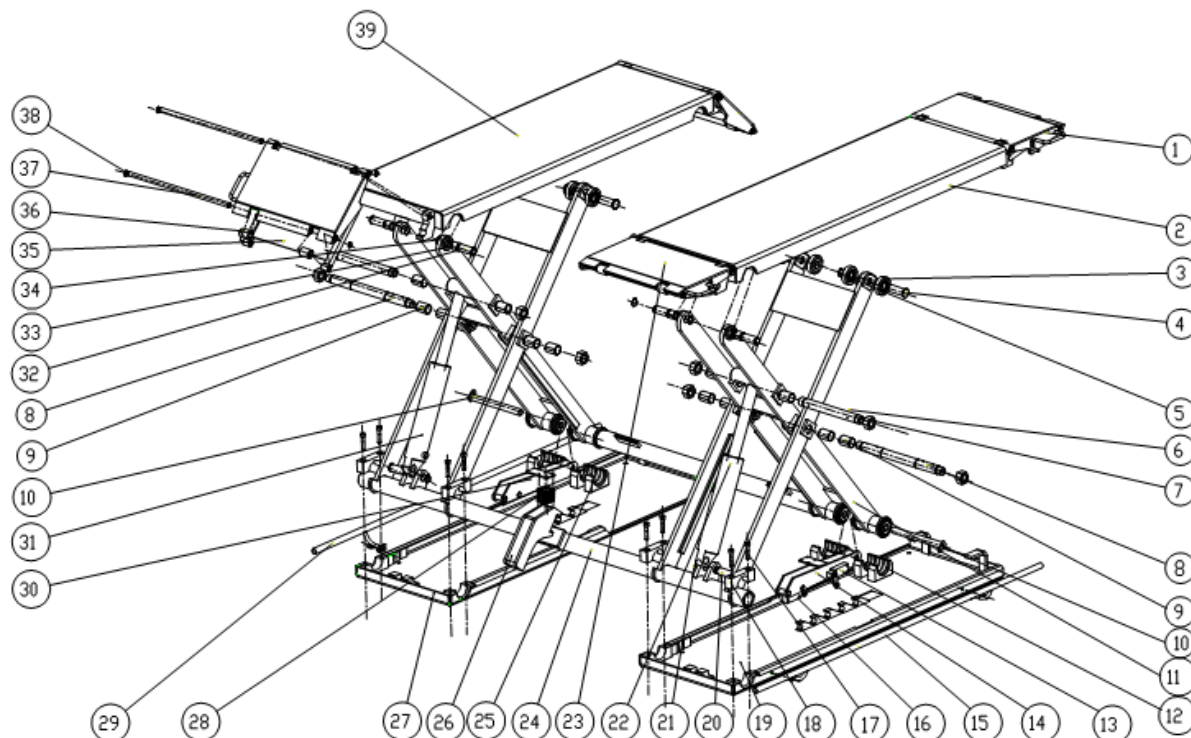


Рис. 3. Подъемный модуль

rustehnika

rustehnika

rustehnika

Поз	Name	Наименование	Номер детали	Кол-во
1	Ramp assembly A	Рампа в сборе А	FR-6010-A22	2
2	Platform assembly B	Платформа в сборе В	FR-6010-A20	1
3	Small idler wheel	Малое колесо	FR-6010-A8	4
4	Shaft	Вал	FR-6010-A9	2
5	Circlip for the shaft	Стопорное кольцо	D25	4
6	Swing shaft	Поворотный вал	CR-6010-A17	2
7	Self-lock screw	Самоблокирующийся винт	CR-6010-A18/ M27	8
8	X shape shaft	Вал ножниц	CR-6010-A7	2
9	Oilless bearing	Подшипник	3045	12
10	Security shaft	Вал безопасности	FR-6010-A5-B14	2
11	Driving assembly	Ножничный пантограф	FR-6010-A5	2
12	Nylon Slider	Нейлоновый ползун	FR-6010-A5-B6	2
13		Замок безопасности		2
14	Safety lock holder	Держатель замка безопасности	FR-6010E-A5-B15	1
15	Feet protector	Защита ног	FR-6010-A1-B7	2
16	Limit switch	Предельный выключатель	ME-8104	1
17	Inside hex screw	Винт с внутр. шестигранником	M10x50	8
18	U-shape block	Подковообразный блок	FR-6010-A4	8

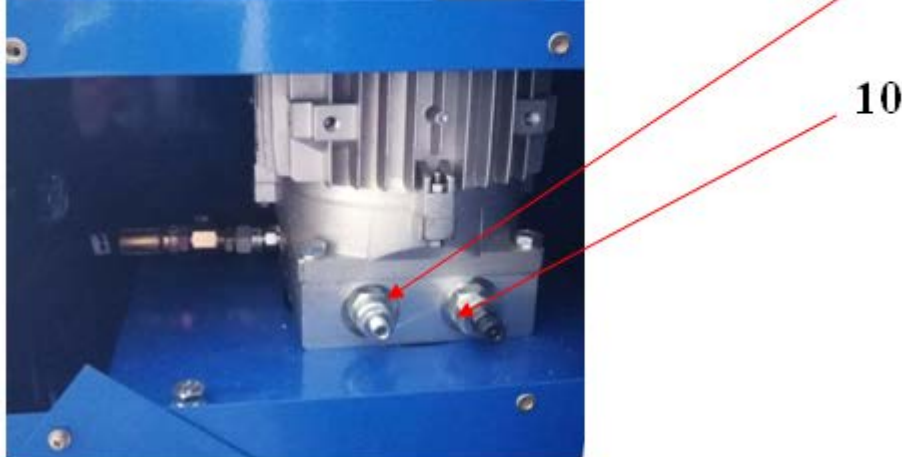
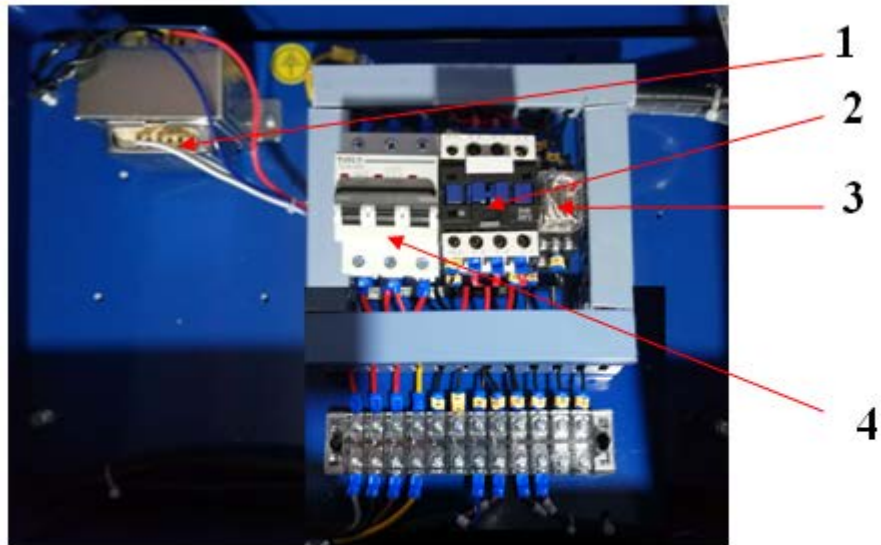
rustehnika

rustehnika

rustehnika

19	Right base assembly	Правое основание в сборе	FR-6010E-A2	1
20	Fasten shaft for oil tank	Вал крепления цилиндра	FR-6010-A16	2
21	Elastic flange	Эластичный фланец	D25	4
22	Oil cylinder(right)	Гидравлический цилиндр (правый)	FR-6010-A15-B2	1
23	Guiding plate B	Пластина рампы B	FR-6010-A23	2
24	Drive assembly	Связь силовых пантографов	FR-6010-A3	1
25	Nylon slider	Нейлоновый ползун	FR-6010-A5-B6	2
26	Prop-trough	Опускающаяся опора	FR-6010-A25-B2	1
27	Left base assembly	Левое основание в сборе	FR-6010E-A1	1
28	Electromagnet	Электромагнит	MQZ2-20N-20	2
29	Feet protector	Защитник ног	FR-6010-A1-B7	1
30	Safety lock holder	Держатель замка безопасности	FR-6010-A5-B15	1
31	Oil cylinder (left)	Гидравлический цилиндр (левый)	FR-6010-A15-B1	1
32	Shaft to fasten platforms	Вал крепления платформы	FR-6010-A21	4
33	Oilless bearing	Подшипник	2525	4
34	Circlip for the shaft	Стопорное кольцо	D25	8
35	Prop assembly	Опора рампы в сборе	FR-6010-A22-B6	4
36	Small idler wheel	Малое колесо	FR-6010-A22-B5	8
37	Shaft of guiding plate	Вал пластины	FR-6010-A22-B4	8
38	Elastic flange	Шпилька	D15	rustehnika
39	Platform assembly A	Платформ в сборе A	FR-6010-A19	1

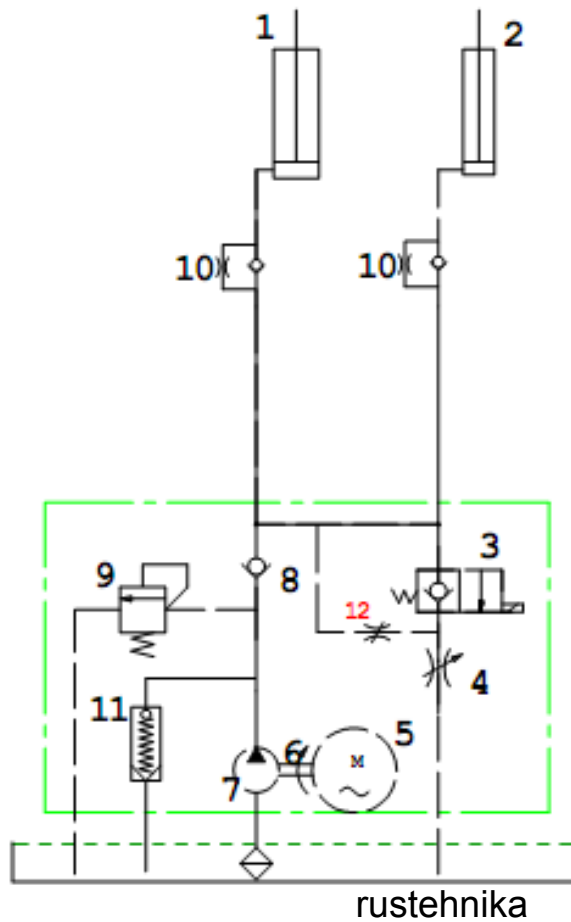
2.2.2. Компоновка пульта управления с насосной станцией



- | | |
|-----------------------|--|
| 1 Трансформатор | 6 Пневматический электромагнитный клапан |
| 2 АС контактор | 7 Регулятор давления |
| 3 Реле | 8 Гидравлический электромагнитный клапан |
| 4 Реле обратного тока | 9 Дроссельный клапан |
| 5 Электродвигатель | 10 Предохранительный клапан |

Рис. 4. Компоновка пульта управления

2.2.3. Гидравлическая система



1. Ведущий цилиндр
2. Ведомый цилиндр
3. Электромагнитный клапан
4. Дроссельный клапан
5. Двигатель
6. Муфта
7. Шестеренный насос
8. Обратный клапан
9. Предохранительный клапан
10. Клапан защиты от гидроудара
11. Амортизирующий клапан
12. Клапан аварийного ручного опускания

Рис 5. Схема гидравлической системы.

2.2.4. Электрическая схема

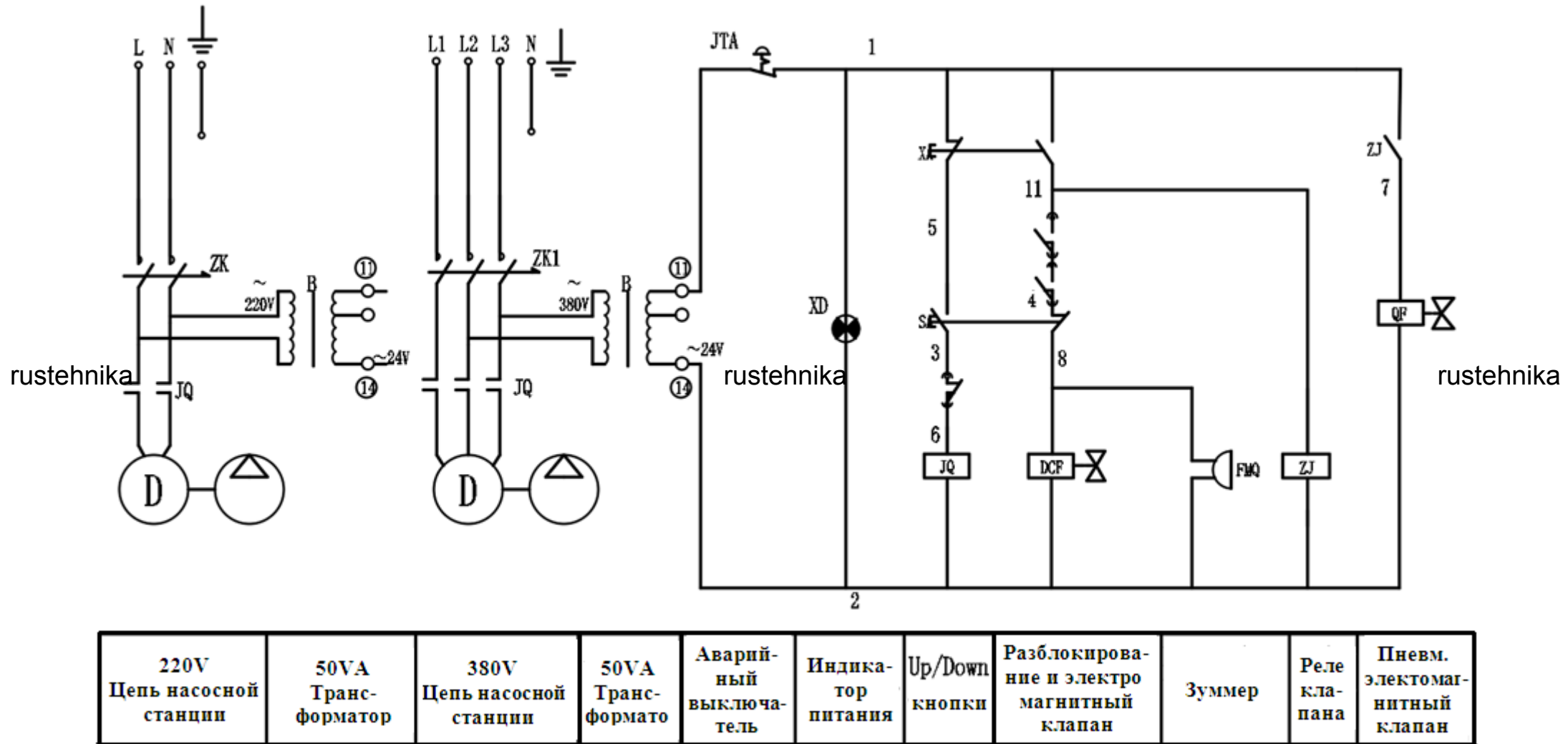


Рис 6. Электрическая схема.

2.2.5. Схема пневматического привода замков безопасности

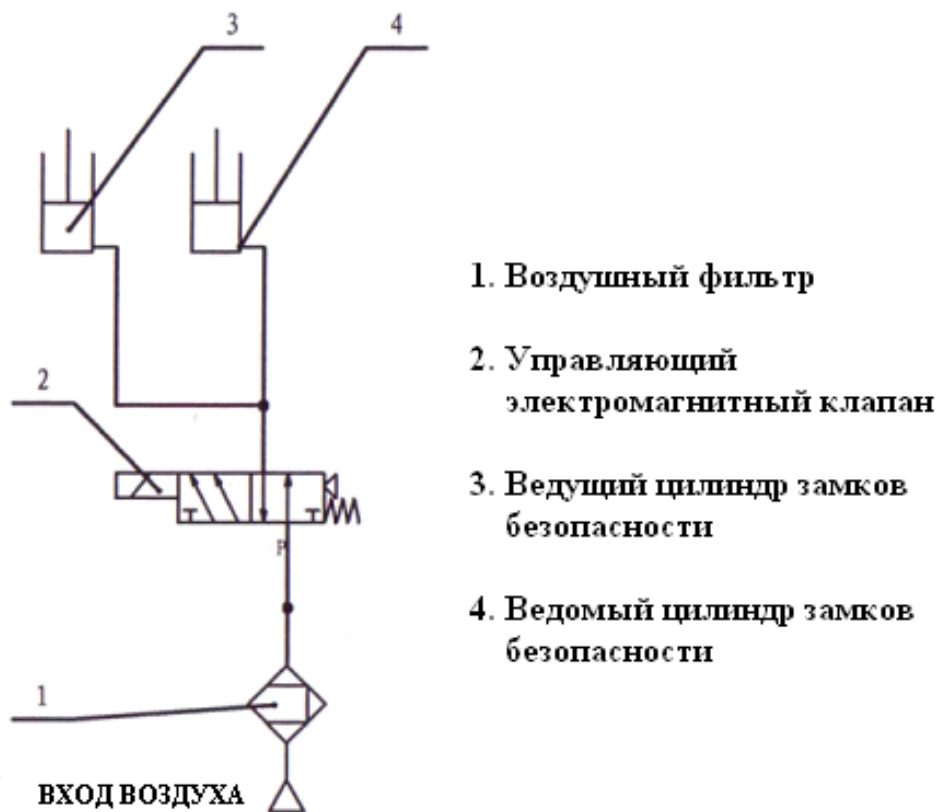
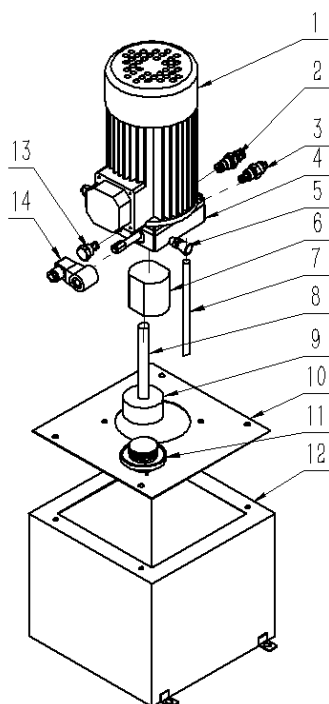


Рис. 7. Пневматический контур

2.2.6. Насосная станция



Поз.	Наименование	Кол-во
1	Двигатель	1
2	Предохранительный клапан	1
3	Дроссельный клапан	1
4	Блок клапанов	2
5	Фитинг шланга	1
6	Шестеренный насос	1
7	Труба возврата масла	1
8	Труба забора масла	1
9	Масляный фильтр	1
10	Крышка бака	1
11	Заливная крышка	1
12	Масляный бак	1
13	Обратный клапан	1
14	Электромагнитный клапан	1

Рис. 8. Насосная станция

2.3. МАРКИРОВКА

Табличка с паспортными данными крепится на подъемнике.



Рис. 9. Табличка с паспортными данными.

2.4. УПАКОВКА



Все работы по упаковке, подъему, перемещению и распаковке должны выполняться опытными, квалифицированными специалистами.

2.4.1. Габаритные размеры упаковки

Вложение	Тип упаковки	Длина (мм)	Ширина (мм)	Высота (мм)	Вес Нетто (кг)	Вес Брутто (кг)
Пульт управления	Картон	520	390	1010	44,2	49,6
Части/аксессуары	Картон	650	310	310	53,2	53,7
Водило	Картон	1320	200	200	18,8	20,7
Подъемник в сборе	Картон	1850	1400	150	372	380

2.4.2. Упаковочный лист

S/N	Name	Наименование	Drawing #/Spec.	Qty
1	CR-6010 Mechanical Assembly	CR-6010 Подъемный модуль в сборе	FR-6010-000	1
2	Hydraulic system	Гидросистема	FR-6010-A24	1
3	Feet protector	Защита ног	FR-6010-A1-B7	2
4	Mobile kit	Мобильный комплект	Optional	
4.1	Wheel	Колесо	FR-6010-A25-B1	2
4.2	Prop trough	Опускающаяся опора	FR-6010-A25-B2	1
4.3	All directional wheel	Самоустанавливающееся колесо	FR-6010-A25-B3	1

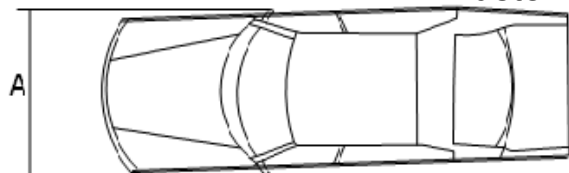
3. ИСПОЛЬЗОВАНИЕ ПО НАЗНАЧЕНИЮ

3.1. ЭКСПЛУАТАЦИОННЫЕ ОГРАНИЧЕНИЯ

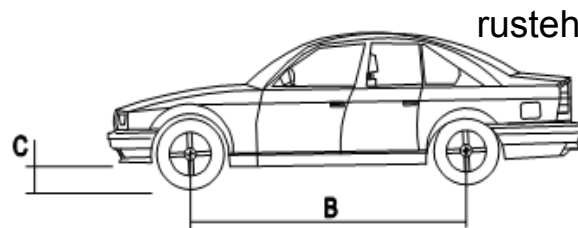
ВЕС И РАЗМЕРЫ АВТОМОБИЛЯ

Подъемник может использоваться для поднятия любых автомобилей, вес которых не превышает 3000 кг и размеры которых не превышают следующих значений.

rustehnika



rustehnika



rustehnika



A	B	C	D	E	F	G
(mm)	(mm)	(mm)	(T)	(T)	(T)	(T)
1600	2000	110	1,8	1,2	1,2	1,8

Рисунок 10. Допустимые размеры и распределение веса автомобиля, устанавливаемого на подъемнике

Нижние части кузова автомобиля должны полностью поместиться на подъемнике.

Подъемник может быть использован для подъема нестандартных моделей

rustehnika

rustehnika

rustehnika

автомобилей, если их вес не превышает грузоподъемности оборудования.

При работе с нестандартными автомобилями должна быть определена зона безопасности для персонала в соответствии с размерами автомобиля.



ВСЕГДА ПРОВЕРЯЙТЕ ВЕС АВТОМОБИЛЯ И РАСПРЕДЕЛЕНИЕ НАГРУЗКИ, ЕСЛИ НА ПОДЪЕМНИК УСТАНОВЛИВАЮТСЯ АВТОМОБИЛИ БОЛЬШЕГО РАЗМЕРА.

В идеальном случае центр тяжести автомобиля при размещении на подъемнике должен располагаться на линии между серединами платформ подъемника.

3.2. ПОДГОТОВКА К РАБОТЕ



Любое транспортное или грузовое повреждение оборудования при его поставке должно оформляться актом для дальнейшего предъявления претензий перевозчику в соответствии с законами региона. Также на момент поставки проверяется комплектность оборудования и его сохранность. В случае обнаружения некомплектной поставки следует составить Акт рекламации и незамедлительно связаться с поставщиком оборудования.



Проверьте состояние полов в месте предполагаемой установки подъемника. Подъемник устанавливается на ровный бетонный пол с прочностью $>250 \text{ кг/см}^2$ (бетон марки не ниже 300) глубина бетона $\geq 200 \text{ мм}$.

Неровность основания не должна превышать 5 мм по всей его площади.

Бетон обычно должен устояться в течение 28 дней (смотри инструкцию производителя цементной массы - максимальную прочность обычный бетон набирает через 28 суток после заливки).

Толщина бетона и ровная поверхность являются ключевыми факторами для надежной установки подъемника.



Перед установкой подъемника (особенно на межэтажных перекрытиях) проконсультироваться с владельцем здания или сооружения на предмет возможности таковой в связи с прочностью пола. Помните - любая силовая конструкция прочна настолько, насколько прочно ее основание.



Предварительно проверьте высоту потолков Вашего помещения (высота подъема + высота автомобиля, установленного на подъемник), а также отсутствие помех со стороны ворот, соседнего оборудования, стен и т.д.



Спланируйте место установки подъемника с учетом размеров рабочей зоны.

Установка подъемника относительно проста и может быть выполнена

двумя работниками в течение нескольких часов. Для этого необходимо

- Подходящее подъемное оборудование;
- Гидравлическое масло вязкостью 32 сантистокса (SAE-10) (NUTTO 32; ESSO 32...)- 10 литров,
- Комплект гаечных ключей и головок;
- Пассатижи, отвертки, и проч.

3.3 УСТАНОВКА ПОДЪЕМНИКА



Установка подъемника должна производиться специально обученным персоналом, допущенным к работам изготовителем оборудования или уполномоченным дилером.



СТРОГО СОБЛЮДАТЬ ПОСЛЕДОВАТЕЛЬНОСТЬ И ПОРЯДОК УСТАНОВКИ, ИЗЛОЖЕННЫЙ ДАЛЕЕ, ЧТОБЫ ПРЕДОТВРАТИТЬ ВОЗМОЖНЫЙ УЩЕРБ ЗДОРОВЬЮ ЛЮДЕЙ, ОБОРУДОВАНИЮ И АВТОМОБИЛЮ.



Подъемник должен устанавливаться на безопасных расстояниях от стен, ворот и другого, ранее установленного оборудования.



Безопасное расстояние от стен с учетом рабочей зоны должно быть не менее 1000 мм. Размеры рабочей зоны определяются размерами поднимаемых автомобилей.



Предварительно определите подводку электрического и пневматического питания к рабочей зоне.



Подъемник устанавливается на ровный бетонный пол прочностью которого должна быть не менее 250кг/см², глубина заливки бетона не менее 200 мм. Неровность основания не должна превышать 5 мм по всей его площади.



Не устанавливайте подъемник на асфальте или другом нестабильном основании.



Все части машины в рабочей зоне должны быть однородно и эффективно освещены, для безопасного выполнения работ.



Комплектность и состояние всех частей подъемника должны быть проверены до начала установки по упаковочному листу.

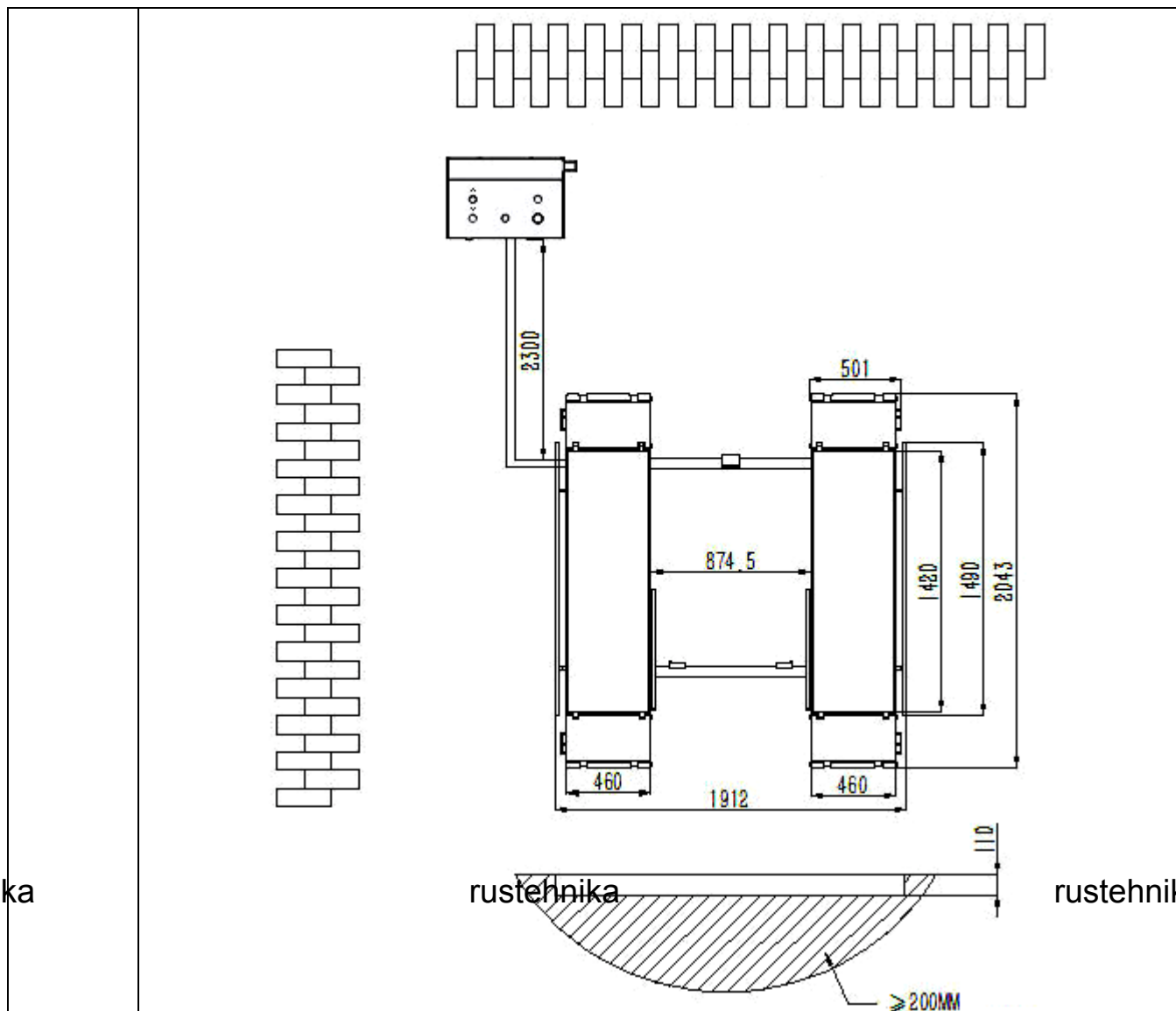


Перемещение и установка подъемника должны выполняться в соответствии с инструкциями настоящего руководства.



Подъемник нельзя устанавливать на открытом воздухе или в помещениях, содержащих пары взрывоопасных и пожароопасных жидкостей, а также в помещениях с избыточной влажностью (мойка).

ШАГ 0	После разгрузки подъемника поместите его в непосредственной близости от места установки.
ШАГ 1	Удалите упаковку и поместите подъемник на месте установки согласно следующему рисунку



Используйте вилочный погрузчик или другие подъемные средства, чтобы перемещать подъемник.



(Только для версии с пневматическими замками безопасности)

Чтобы избежать поломки в системе безопасности, можно разместить деревянный брусок в середине ножничного пантографа. Запрещено находиться под платформами, пока не будут завершены работы по подключению подачи гидравлической жидкости, а также во время подъема и спуска платформ.

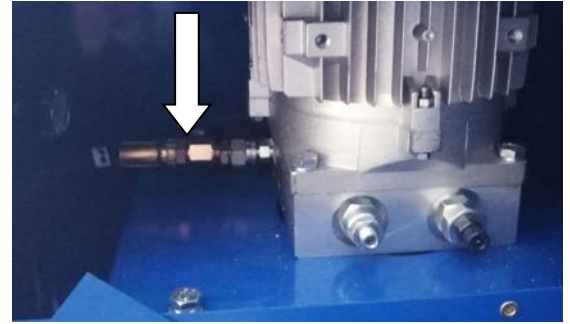
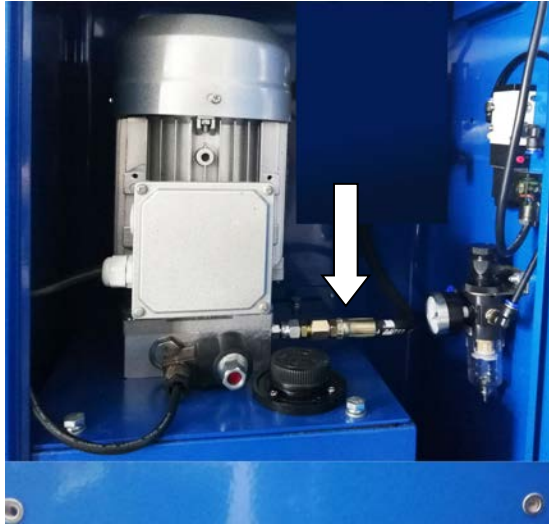
ШАГ 2

Смонтируйте гидравлический шланг на блоке клапанов насосной станции, (см.рисунок ниже)



Надежность работы гидравлического и пневматического оборудования зависит, в первую очередь, от чистоты системы. При подключении шлангов и пневмопровода особое внимание уделите соединительным узлам шлангов, чтобы избежать

попадания в воздушную и гидравлическую системы грязи, что может привести к поломке гидравлической и пневматической систем.



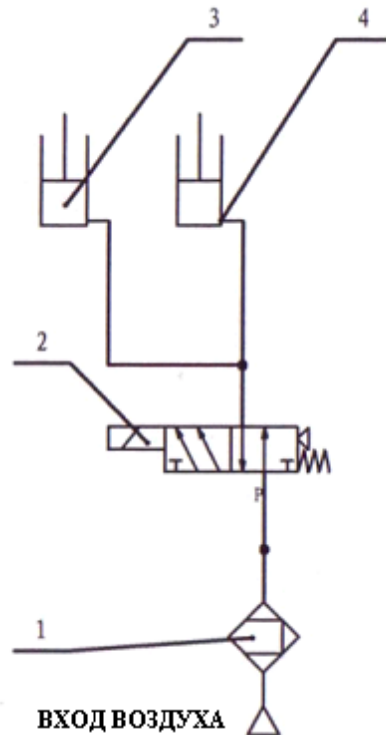
ШАГ 3

Подключите электрические провода предельного выключателя к зажимам на терминале в пульте управления (провод №1 подключите к зажиму №1, провод №2 – к зажиму №2, и т.д.).

ШАГ 4

(Только для версии с пневматическим и замками безопасности)



Смонтируйте пневматическую систему: подключите сжатый воздух от выхода управляющего электромагнитного клапана воздушным шлангом к пневматическим цилиндрам замков безопасности.







1. Воздушный фильтр
2. Управляющий электромагнитный клапан
3. Ведущий цилиндр замков безопасности
4. Ведомый цилиндр замков безопасности

ШАГ 5
(Дополнительно)

Данный подъемник портативен и может использоваться без крепления к основанию (полу). Однако, при Вашем желании, закрепите его на гладкой и твердой бетонной поверхности анкерными болтами.

	Прокладку стационарной линии питания должен выполнять квалифицированный штатный электрик, отвечающий за состояние коммуникаций в данном помещении.
ШАГ 5	Залейте в масляный бак 6 л гидравлического масла (необходимо приобрести заранее).
	<p>Во время пусконаладочных работ ни один человек не должен находиться по обе стороны от подъемника или под ним.</p> <p>При обнаружении помех нажмите кнопку аварийной остановки, чтобы временно остановить подъемник и убрать помехи. После этого можете продолжить тестирование.</p>

3.4. ТЕСТИРОВАНИЕ ПОСЛЕ УСТАНОВКИ

 1  2 3 4 	<p>Во время пусконаладочных работ ни один человек не должен находиться по обе стороны от подъемника или под ним.</p> <p>При обнаружении помех нажмите аварийную кнопку, чтобы временно остановить подъемник и убрать помехи. После этого можете продолжить тестирование.</p> <p>Проверка правильности электроподключений.</p> <p>Не нагружать подъемник в следующем шаге.</p> <p>Тестирование оборудования без нагрузки:</p> <ul style="list-style-type: none"> - Включите питание. - Нажмите кнопку подъема UP и убедитесь в синхронности движения и устойчивости платформ. - Проверьте надежность фиксации платформ в самой высшей точке подъема. - Нажмите кнопку блокировки LOCK и убедитесь, что сработали замки системы безопасности.. <p>Проверьте, что нет утечек масла и воздуха.</p> <p>Проверьте уровень гидравлического масла в масляном баке по щупу на крышке бака.</p> <p>При необходимости долейте масло.</p> <p>На новом «не обкатанном» подъемнике нормально медленное опускание платформ, возможно, потребуется добавить вес на платформах для его опускания (пустой подъемник может из-за повышенного трения не опуститься только под собственным весом платформ).</p>
5 	<p>Тестирование оборудования с грузом:</p> <p>Вес груза не должен превышать максимальную грузоподъемность оборудования.</p>

При обнаружении помех нажмите аварийную кнопку, чтобы временно остановить подъемник и убрать помехи. После этого можете продолжить тестирование.

- Загоните автомобиль на платформы и проверьте, что водитель покинул транспортное средство. Убедитесь, что вес автомобиля не превышает максимальную грузоподъемность.
- Нажмите кнопку подъема UP и убедитесь в синхронности движения и устойчивости платформ.
- Проверьте работу гидравлических цилиндров и насоса.
- Проверьте надежность фиксации платформ в самой высшей точке подъема.
- Нажмите кнопку блокировки LOCK, убедитесь, что сработал замок системы безопасности.
- Проверьте, нет ли утечек масла и воздуха.

3.5. ЭКСПЛУАТАЦИЯ ПОДЪЕМНИКА



К работе на подъемнике и его обслуживанию допускаются только квалифицированный, специально обученный персонал.



Перед подъемом автомобиля удалите людей из автомобиля

rustehnika



Запрещается находиться посторонним людям в рабочей зоне при использовании подъемника.



При подъеме или опускании автомобиля оператор должен находиться возле пульта управления и наблюдать за процессом.



После подъема автомобиля на нужную высоту остановите подъемник и проверьте срабатывание замков безопасности.



Находиться работникам под поднятым автомобилем разрешается только тогда, когда транспортное средство поднято, платформы остановлены, а механические устройства безопасности заблокированы.



Перед подъемом и опусканием автомобиля убедитесь, что его двери закрыты.



Запрещается включать двигатель автомобиля, когда он поднят на платформах.

При необходимости запустить двигатель - опустите автомобиль на колеса.



Деактивация защитных устройств недопустима.



Никогда не превышайте грузоподъемность оборудования 3000 кг. Удостоверьтесь, что поднимаемые автомобили не имеют никакой загрузки.

ПУЛЬТ УПРАВЛЕНИЯ ПОДЪЕМНИКОМ



Подготовка к подъему автомобиля



Убедитесь, что вес автомобиля, его размеры и распределение нагрузки на платформах соответствуют допустимым.



При заезде автомобиля на подъемник, медленно продвигайте автомобиль по платформам на равном расстоянии от их краев.

Желательно, чтобы кто-то руководил действиями водителя при заезде на подъемник.



Поместите резиновые подушки под рекомендуемыми изготовителем автомобиля точками подъема автомобиля.



Поднимите платформы до касания подушками точек подъема автомобиля. Убедитесь, что все четыре подушки попали на точки подъема автомобиля. При необходимости отрегулируйте (поправьте) положение подушек.

Подъем автомобиля



Перед подъемом автомобиля удалите людей из автомобиля



При подъеме автомобиля оператор должен находиться возле пульта управления и внимательно наблюдать за процессом.



Запрещается находиться посторонним людям в рабочей зоне при использовании подъемника.



Перед подъемом автомобиля убедитесь, что его двери закрыты.



Включите электропитание подъемника.



Поднимите платформы до касания подушками точек подъема автомобиля. Убедитесь, что все четыре подушки попали на точки

подъема автомобиля.

- ▶ Поднимите платформы до отрыва колес автомобиля от пола. Убедитесь, что автомобиль на платформах расположен стабильно (устойчиво).
- ▶ Нажмите кнопку подъема UP. Поднимите платформы на желаемую высоту.
Подъем прекращается после отпускания кнопки подъема или при достижении верхнего предела подъема.
- ▶ После подъема автомобиля на нужную высоту или достижения предела подъема отпустите кнопку подъема UP (остановите подъемник).
- ▶ Проверьте срабатывание обоих замков безопасности на подъемном модуле.
- ▶ Подняв транспортное средство до необходимой высоты, нажмите кнопку «Аварийный выключатель» (лампочка «Индикатор питания» должна погаснуть), чтобы случайный человек не мог воздействовать на органы управления, и проверьте снова стабильность транспортного средства прежде, чем приступить к его обслуживанию или выполнению ремонтных работ.



rustehnika

Находиться работникам под поднятым автомобилем разрешается только тогда, когда транспортное средство поднято, платформы остановлены, механические устройства безопасности заблокированы.



Избегайте приложения значительных усилий к автомобилю и его раскачивания в поднятом положении.

Опускание автомобиля



Перед опусканием подъемника всегда проверяйте отсутствие объектов, могущих помешать движению подъемника и безопасности работы: инструмент, тележки, шланги и т.д.



При опускании автомобиля оператор должен находиться возле пульта управления и внимательно наблюдать за процессом.



Запрещается находиться посторонним людям в рабочей зоне при использовании подъемника.



Перед опусканием автомобиля убедитесь, что его двери закрыты.



Включите электропитание подъемника.



Всегда контролируйте отключение обоих замков безопасности на подъемном модуле.



Нажмите кнопку опускания DOWN. Платформы начнут опускаться. (для модели с пневматическими замками безопасности платформы сначала поднимутся вверх ~ на 5 см, замки безопасности

отключаться, затем начнется опускание платформ).

- ▶ Полностью опустите платформы.
- ▶ Отгоните транспортное средство с подъемника.



Желательно, чтобы кто-то руководил водителем при выезде с подъемника

СХЕМА УПРАВЛЕНИЯ ПОДЪЕМНИКОМ

Подъем	Опускание	Блокировка (Для версии с пневматическими замками безопасности)
Включите питание	Включите питание	Включите питание
Нажмите клавишу подъема UP	Нажмите кнопку DOWN .	Нажмите клавишу блокировки LOCK
Мотор запустит работу насоса	Платформы поднимутся ~ на 5 см. Система безопасности разблокируется.	Подъемник заблокирован
Штоки цилиндров заставят платформы двигаться вверх	(Кнопка DOWN нажата) Платформы опускаются.	
Платформы подняты	Платформы опустились	

Действия в экстремальных ситуациях



В случае проявления аварийных предпосылок, таких как судорожное движение платформ, нехарактерный шум, деформация силовых элементов немедленно остановите (или опустите, если возможно) подъемник аварийным выключателем. Выключите и закройте главный выключатель на замок. Вызовите сервисных специалистов.



До полного восстановления работоспособности подъемника его использование запрещается.

Аварийное опускание при отсутствии электропитания подъемника



При ручном аварийном опускании во время спуска контролируйте синхронность движения платформ, так как это представляет опасность для автомобиля. При обнаружении помех немедленно затяните клапан регулировки подачи масла.

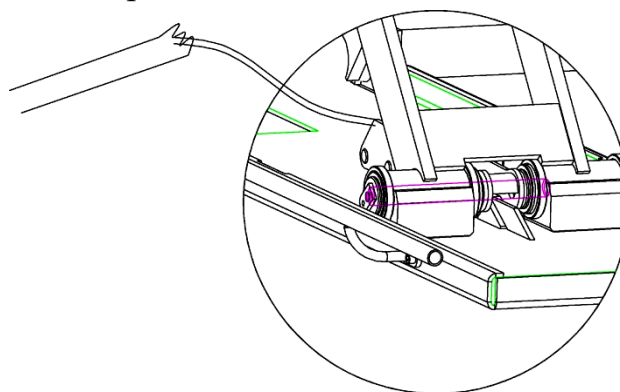


Выключите питание (защита от случайного включения электричества).

- ▶ Сначала поднимите замки системы безопасности платформ и подложите под них тонкие стальной бруски для удержания замков в открытом положении.

Если замки безопасности не включены:

Вытяните замки безопасности из зацепления с зубчатой рейкой стальным тросом или проволокой



- ▶ Откройте заднюю стенку пульта управления и найдите на блоке клапанов насосной станции электромагнитный клапан для спуска.



rustehnika

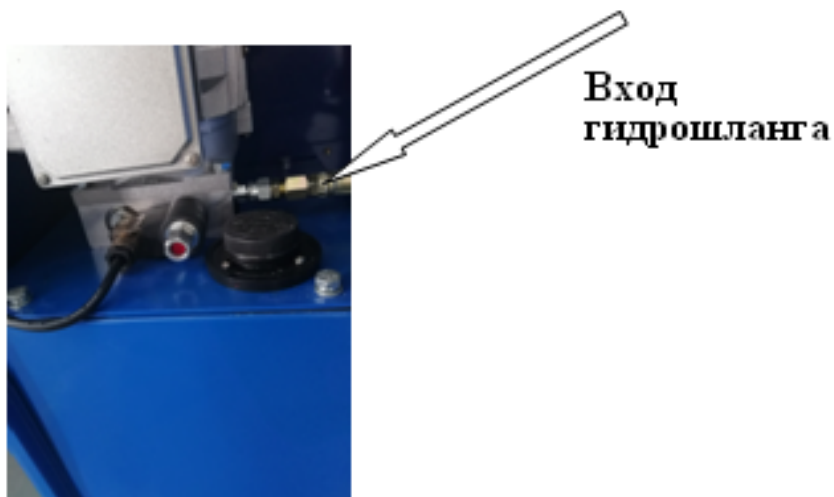
rustehnika

rustehnika

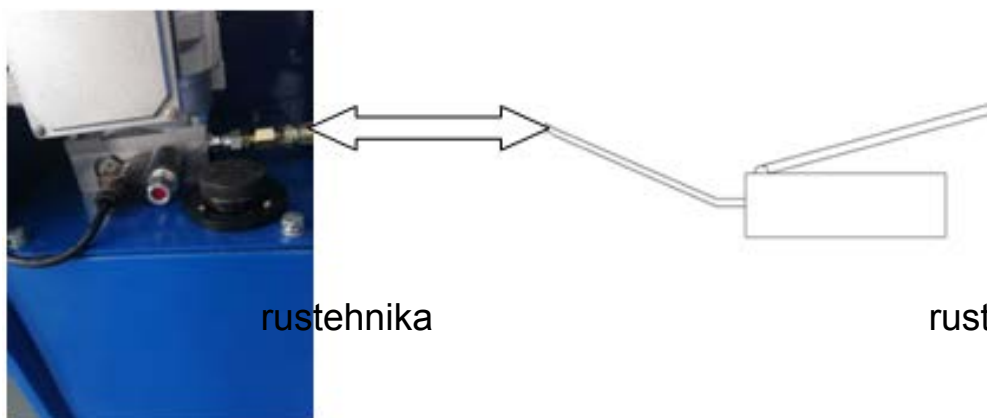
Отверните винт клапана против часовой стрелки.
Платформы начнут опускаться.

Если замки безопасности включены:

Выверните заглушку из блока клапанов насосной станции (напротив входа гидравлического шланга)

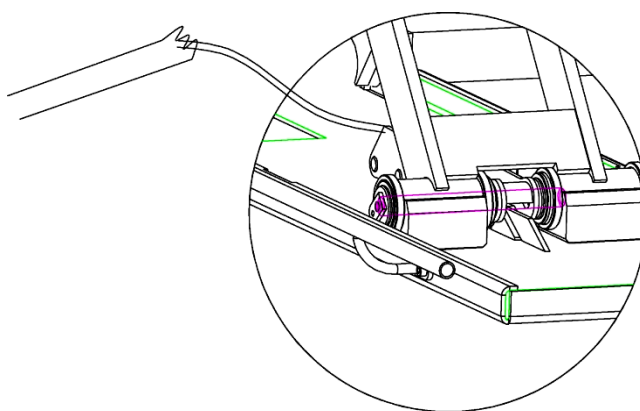


Соедините дополнительный насос (с ручным или ножным приводом) с блоком клапанов вместо снятой заглушки



Создайте давление (качайте привод дополнительного насоса) в гидравлической системе, чтобы приподнять платформы и освободить замки безопасности из зажатого состояния.

Вытяните замки безопасности из зацепления с зубчатой рейкой стальным тросом или проволокой



- ▶ Отверните винт электромагнитного клапана против часовой стрелки.
Платформы начнут опускаться.



Электромагнитный
клапан

- ▶ После спуска закрутите винт электромагнитного клапана по часовой стрелке.
Процесс аварийного опускания завершен.

3.6. ВОЗМОЖНЫЕ НЕИСПРАВНОСТИ И ИХ УСТРАНЕНИЕ



Действия, описанные в этом разделе должны выполняться только квалифицированным персоналом.

rustehnika

rustehnika

rustehnika

Неисправность	Возможная причина	Устранение неисправности
Двигатель не включается	Неправильно подключено питание	Проверьте подключение и замените при необходимости
	Неисправность в цепи управления.	Если мотор работает при принудительном нажатии на контактор, проверьте электрическую цепь управления.
	Неисправен магнитный пускатель.	Если напряжение на обоих концах обмотки контактора в норме, замените контактор
	Включен аварийный выключатель	Проверьте аварийный выключатель и соединения. Отключите аварийный выключатель или замените его.
	Предельный выключатель поврежден или неисправна его цепь	Замените предельный выключатель. Проверьте цепь.
	Двигатель неисправен	Замените двигатель.

rustehnika

rustehnika

rustehnika

Мотор работает, но платформы не поднимаются	Мотор вращается в обратном направлении	Поменяйте фазы подключения
	Подъемник перегружен	Медленно опустите автомобиль и аккуратно снимите его с подъемника
	Грязь в электромагнитном клапане	Почистите клапан
	Недостаточный уровень масла	Добавьте масло.
	Открыт клапан опускания подъемника	Закрутите клапан
	Прослаблено соединение гидравлического шланга. Поврежден гидравлический шланг	Затяните соединение. Замените шланг.
	Шестеренный насос поврежден	Замените шестеренный насос
При нажатии кнопки DOWN, подъемник не опускает	Система безопасности не разблокирована. Плотная фиксация язычка с зубчатой рейкой.	Сначала приподнимите подъемник, а потом опускайте.
	Сработала разблокировка, но язычок остался в зубчатой системе	Не хватает давления воздуха. Возможна утечка воздуха. Язычок застрял в зубчатой системе. Проверьте пневмошланги и замените их.
	Электромагнитный клапан спуска пневмоцепи не работает	Если электромагнитный клапан подключен к цепи, но не открывает пневматическую цепь, проверьте клапан и замените его.
	Клапан спуска включается, но не работает	Проверьте соединение, обмотку клапана. Проверьте надежность фиксации закручивающей гайки и т.д.
	Засорен обратный клапан.	Снимите клапан (он находится в нижней части цилиндра) и почистите его.
Платформы самопроизвольн	Повреждение гидравлического шланга	Проверьте шланги. При необходимости

о медленно опускаются		замените.
	Повреждены уплотнения гидроцилиндров	Замените уплотнения.
	Грязь в клапанах гидравлической системы	Очистите клапаны.
Платформы поднимаются медленно при нормальном грузе	Засорен масляный фильтр	Очистите или замените масляный фильтр.
	Низкий уровень масла в масляном баке.	Долейте масло до нужного уровня.
	Высокая температура ($\geq 45^{\circ}\text{C}$) гидравлического масла	Замените масло на более плотное.
	Повреждены уплотнения гидроцилиндров	Замените уплотнения
	Грязь в клапанах гидравлической системы	Очистите клапаны.
Медленный спуск при нормальном грузе	Гидравлическое масло обладает высокой степенью вязкости. (может замерзнуть зимой)	Замените масло на то, что соответствует характеристикам и окружающей температуре.
	Грязь в клапанах гидравлической системы	Очистите клапаны
Платформы поднимаются не синхронно и остановились на разной высоте	Попал воздух в гидравлическую систему	Удалите воздух в соответствии с инструкцией по выравниванию
	Утечка масла в шлангах или их соединениях	Затяните фитинги или замените прокладки, добавьте масло до нужного уровня.
Посторонний шум при подъеме и спуске	Требуется смазка.	Смажьте все фитинги, соединения, подвижные части, включая шток.
	Неровное основание.	Отрегулируйте положение оборудования. При необходимости используйте подкладки.

4. ТЕХНИЧЕСКОЕ ОБСЛУЖИВАНИЕ



Действия, описанные в этом разделе должны выполняться только квалифицированным персоналом.

- механизмы безопасности, верхние и нижние блоки скольжения и все подвижные части, указанные на рисунке ниже, подлежат смазке один раз в месяц;
- гидравлическое масло заменяется один раз в год. Уровень масла в баке должен быть постоянно у верхнего предела.



Периодическое обслуживание подъемника требует минимальных затрат времени и инвентаря, но обязано выполняться по достижении определенной наработки в часах или через определенный период - что наступит быстрее.

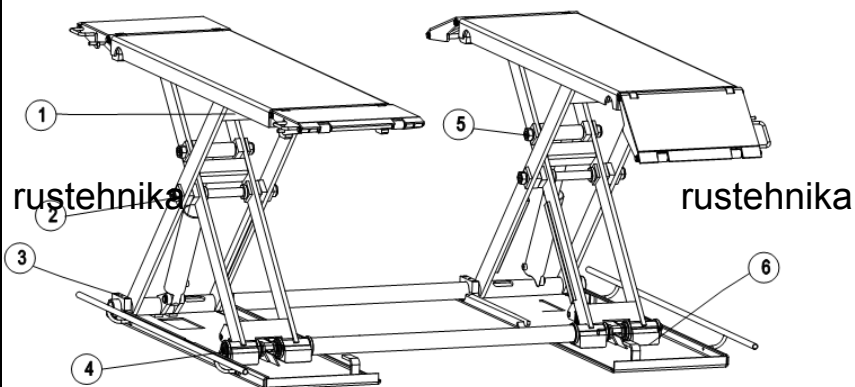


Если при работе подъемника Вы услышите повышенный шум, или обнаружите какие-то предпосылки аварийной ситуации, **НЕМЕДЛЕННО ПРЕКРАТИТЕ РАБОТУ** на подъемнике, осмотрите его и приведите в надлежащее состояние для дальнейшей работы.



Правила безопасной работы на грузоподъемных механизмах требуют проведения их ежегодного освидетельствования и периодических осмотров.

Части, подлежащие смазке	
1	Малое колесо
2	Ось вращения
3	Блок U-формы
4	Вал безопасности
5	Ось крепления гидравлического цилиндра
6	Ползун



Ежедневный осмотр (после 8 часов работы).



Ежедневный осмотр системы безопасности очень важен для предотвращения возможности отказа оборудования, повреждения оборудования или автомобиля, причинения ущерба здоровью людей и даже смерти.

- ▶ Визуальная проверка свободного движения замков безопасности и полноты их вхождение в зубчатые рейки.
- ▶ Проверка герметичности гидравлических соединений и шлангов.
- ▶ Проверка состояния электропроводки и электрических соединений.
- ▶ Проверка работы предельного выключателя подъема.
- ▶ Очистка панелей от грязи, смазки или других коррозионных материалов.
- ▶ Чистите внешние поверхности тканью с моющим средством.

Не применяйте для очистки моечные машины высокого давления.

Еженедельное обслуживание (после 40 часов работы)

- ▶ Проверка уровня гидравлического масла.
- ▶ Проверка и протяжка резьбовых соединений.
- ▶ Проверка свободного перемещения движущихся частей.

Ежегодное обслуживание

- ▶ Очистка и смазка всех трущихся поверхностей и пар трения.
- ▶ Очистка масляного фильтра.
- ▶ Замена гидравлического масла. Если оборудование работает в тяжелых условиях (пыль, повышенная температура, ...), срок замены масла может быть уменьшен.



Замена масла производится в крайнем нижнем положении подъемника. Сливаются отработанное масло и затем заливается свежее гидравлическое масло вязкостью 32 сантистокса.

Работы, подлежащие выполнению только обученным сервисным персоналом.

rustehnika



Замена гидравлических цилиндров.

rustehnika

rustehnika



Замена или восстановление гидравлических цилиндров.



Замена или восстановление насосной станции.



Проверка штока цилиндра на предмет деформации.



Самая частая причина отказа гидравлических систем - грязь в системе. При замене компонентов гидравлической системы обращать особое внимание на их чистоту и чистоту соединений

5. ХРАНЕНИЕ И ТРАНСПОРТИРОВАНИЕ



ВСЕ РАБОТЫ ПО РАСПАКОВКЕ, И ХРАНЕНИЮ И ТРАНСПОРТИРОВАНИЮ ДОЛЖНЫ ВЫПОЛНЯТЬСЯ ИСКЛЮЧИТЕЛЬНО ОБУЧЕННЫМ ПЕРСОНАЛОМ.

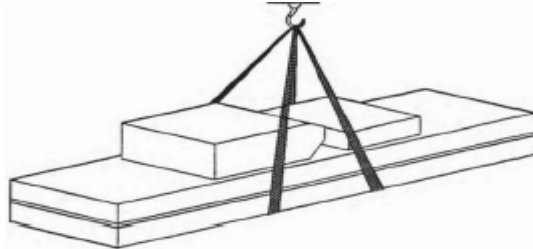
Подъем или перемещение упакованного оборудования производить погрузчиками или подъемными кранами. При этом работу должны выполнять не менее двух рабочих, дабы избежать опасного раскачивания груза.

По прибытии товара необходимо проверить комплектность поставки по сопроводительным документам и целостность упаковки. При обнаружении

отсутствующих частей, возможных дефектов или повреждений, нужно проверить поврежденные картонные коробки согласно упаковочному листу. О поврежденных или отсутствующих частях немедленно ПИСЬМЕННО информировать отправителя.

Подъемник является тяжелым оборудованием. При погрузочно-разгрузочных работах и транспортировке соблюдайте необходимые меры безопасности

Строповка оборудования при подъеме и перемещении показана на рисунке:



ХРАНЕНИЕ:

-Оборудование должно храниться в складском помещении, если хранится на улице, должно быть защищено от влаги.

-Температура хранения: -25°C - $+55^{\circ}\text{C}$.

ТРАНСПОРТИРОВАНИЕ:

К потребителю оборудование доставляется транспортными средствами или судами.

rustehnika-Для транспортировки использовать только легковые автомобили или контейнеры rustehnika

-При транспортировке комплект оборудования должен быть увязан (опалечен) во избежание разукomплектования.

6. ЗАКАЗ ЗАПАСНЫХ ЧАСТЕЙ И АКСЕССУАРОВ

Заказы на запчасти подъемников АЕ&Т принимаются электронным письмом по адресу help@aet-auto.ru. Обратитесь по указанному адресу электронной почты для получения детального чертежа, списка запасных деталей, а также для уточнения артикула и наименования запасной части.

7. ОСОБЫЕ ЗАМЕЧАНИЯ

УТИЛИЗАЦИЯ ОТРАБОТАННОГО МАСЛА

Отработанное масло, слитое из гидравлической системы, является продуктом, загрязняющим окружающую среду, и должно быть утилизировано в соответствии с законодательством той страны, в которой установлено оборудование.

УТИЛИЗАЦИЯ ОБОРУДОВАНИЯ

Срок эксплуатации подъемника 5 лет. Если подъемник поврежден так, что его больше нельзя использовать, утилизируйте его. При разборке подъемника следуйте инструкции по безопасности, соблюдая все меры предосторожности. К разборке оборудования допускаются только

уполномоченные специалисты, как и при сборке. Для предотвращения загрязнения окружающей среды все отходы, образующиеся при утилизации изделий и их частей, подлежат обязательному сбору с последующей утилизацией в установленном порядке и в соответствии с действующими требованиями и нормами отраслевой нормативной документации, в том числе в соответствии с СанПиНом 2.1.7.1322-03 «Гигиенические требования к размещению и обезвреживанию отходов производства и потребления.». Если это необходимо для налогового учета, операции по утилизации должна быть отражена в бухгалтерских документах в соответствии с законодательством той страны, в которой установлено оборудование

8. ГАРАНТИЙНЫЕ УСЛОВИЯ

ГАРАНТИЙНЫЕ ОБЯЗАТЕЛЬСТВА

Гарантийный срок эксплуатации исчисляется со дня продажи товара, В течение гарантийного срока, в случае обнаружения неисправностей, вызванных заводскими дефектами, покупатель имеет право на бесплатный ремонт. При отсутствии на гарантийных талонах даты продажи, заверенной печатью организации-продавца, срок гарантии исчисляется со дня выпуска изделия. Все претензии по качеству будут рассмотрены только после получения Акта Рекламации, После получения акта рекламации сервисный центр в течение 3 рабочих дней выдает Акт Проверки Качества,

rustehnika

rustehnika

rustehnika

ГАРАНТИЯ НЕ РАСПРОСТРАНЯЕТСЯ

-На изделия с механическими повреждениями, следами химического и термического воздействия, а также любыми воздействиями, происшедшими вследствие действия сторонних обстоятельств, не вызванных заводскими дефектами.

-На изделия, работоспособность, которых нарушена вследствие неправильной установки или несоблюдения требований технической документации.

-На изделия, вскрытые потребителем или необученным ремонту данного изделия персоналом.

-На расходные материалы, а также любые другие части изделия, имеющие естественный ограниченный срок службы (клапана, плунжера, прокладки, уплотнения, сальники, манжеты и т.п.)

МЕСТО ПРОВЕДЕНИЯ ГАРАНТИЙНОГО РЕМОНТА

Гарантийный ремонт производится в уполномоченном сервисном центре или на месте установки (для оборудования, требующего монтажа, при наличии акта о техническом освидетельствовании или об установке).

Покупатель - юридическое лицо - самостоятельно доставляет оборудование в сервисный центр в соответствии с инструкциями изготовителя о транспортировке и упаковке. Условия гарантии не предусматривают профилактику и чистку изделия, а также выезд мастера к

rustehnika

rustehnika

rustehnika

месту установки изделия с целью его подключения, настройки, ремонта, консультации. Транспортные расходы не входят в объем гарантийного обслуживания.

Гарантийный ремонт оборудования осуществляется в течение 21 рабочего дня с момента получения акта экспертизы и при наличии запасных частей на складе. В случае признания ремонта гарантийным пересылка запчастей в другой город (в пределах РФ) осуществляется за счет поставщика только транспортной компанией по выбору поставщика.

Адреса уполномоченных сервисных центров ООО "Атланта": Адреса сервисных центров, уполномоченных ООО «Атланта» на проведение гарантийных ремонтов оборудования торговой марки АЕ&Т, Вы можете посмотреть по ссылке: <http://aet-auto.ru/ru/service.html>

Образец Акта Рекламации вы можете получить по ссылке: <http://aet-auto.ru/ru/service.html>

Оперативную информацию, связанную с рекламациями на оборудование торговой марки АЕ&Т, Вы можете получить по телефону горячей линии: **8-800-333-94-97**

СРОКИ ПРИЕМА РЕКЛАМАЦИЙ

Рекламация по количеству принимается в течение 10 дней с даты получения товара клиентом или его представителем. Для региональных клиентов к этому сроку прибавляется срок доставки товара транспортной компанией.

Рекламация по качеству на изделия с заводским дефектом принимается в течение всего гарантийного срока, указанного в инструкции.

Рекламация на изделия с механическим повреждением принимается в течение месяца с даты получения товара клиентом или его представителем.

Товар на экспертизу должен быть представлен в неповрежденной заводской упаковке. Эта исключит вероятность, что товар был поврежден при транспортировке или на складе покупателя.

С условиями гарантии ознакомлен:

Дата _____ Подпись _____

9. СВИДЕТЕЛЬСТВО О ПРИЕМКЕ

验收证书	
Свидетельство о приемке	
Товар соответствует заявленным техническим параметрам.	
该产品符合规定的技术参数	
Серийный номер	
序列号	
Артикул	
产品型号	
Дата проверки	
检验日期	
Отдел контроля качества	Место печати 盖章
质检部	

rustehnika

rustehnika

rustehnika

Гарантийный талон

Наименование изделия: ПОДЪЕМНИК НОЖНИЧНЫЙ
МОБИЛЬНЫЙ, ЗТ

Модель F6010 Серийный номер изделия _____

Торговая
организация _____

Дата покупки _____

Срок гарантии ДВЕНАДЦАТЬ месяцев со дня продажи.

М.П