



Надежно и просто
A&T
Automotive Equipment & Tools

T91005

Бустер 19 л



**ПАСПОРТ ИЗДЕЛИЯ
РУКОВОДСТВО ПО ЭКСПЛУАТАЦИИ**



ВНИМАТЕЛЬНО ИЗУЧИТЕ ЭТО РУКОВОДСТВО ПЕРЕД НАЧАЛОМ РАБОТЫ

1. Введение

В ходе ремонта или смены бескамерных шин бортовое кольцо и обод не могут быть плотно соединены из-за большого диаметра и ширины шины, таким образом, газ будет выходить через щели бортового кольца, и шина не сможет наполниться газом. Решить данную проблему поможет газовый бустер высокого давления.

2. Стадии эксплуатации бустера

- 1) В первую очередь, наполните бустер давлением в 6–8 бар через воздушный компрессор. В целях обеспечения безопасности: внутреннее давление выдувной трубы высокого давления не должно превышать 8,5 бар. (Данный продукт оборудован предохранительным клапаном, защищающим от избыточного давления, который работает автоматически).



- 2) Поместите выдувную трубу высокого давления в щель между бортовым кольцом и ободом.



- 3) Быстро откройте выпускной клапан, высокое давление и большой поток

воздуха сдержат шину и обеспечат герметичность в месте ее соединения с

ободом, таким образом, чтобы газ не смог выйти через щель.



- 4) Теперь возможно наполнить шины соответствующим давлением непосредственно через выдувную трубку.



3. Технические характеристики:

Рабочее давление: 86-114psi (6-8 бар)

Максимальное давление: 123psi (8.5 бар)

Резервуар: 19 литров

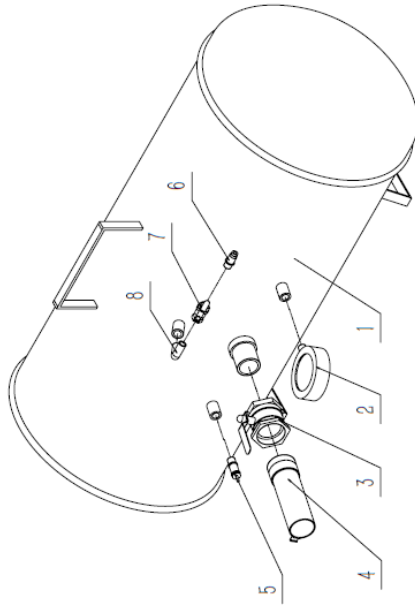
Шаровой кран: 1.5 дюйма

Предназначен для взрывной накачки шин диаметром до 22.5"

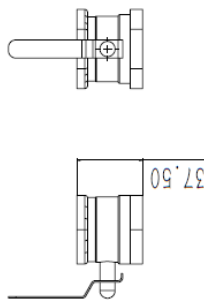
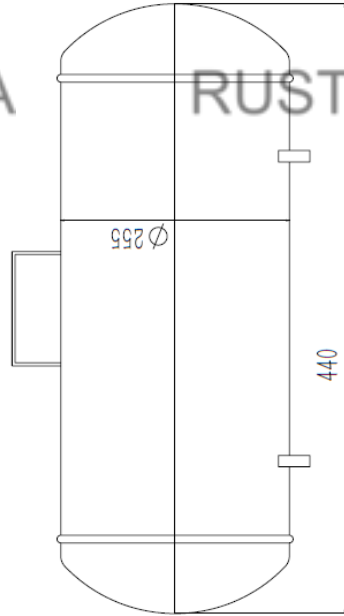
Материал корпуса: сталь.

ПРЕДУПРЕЖДЕНИЯ:

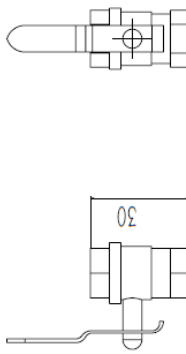
- 1) **Превышение Максимального давления в бустере 123psi (8.5 бар) может привести к серьезным последствиям!**
- 2) Когда шина накачана, возможно только поступление газа из воздушного компрессора низкого давления (10 кг); выпустите воздух из воздушного баллона перед перемещением.
- 3) Когда устройство не используется, необходимо выпустить воздух из бустера.



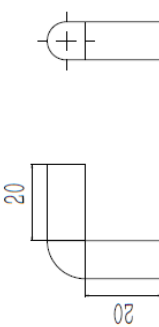
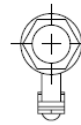
Номер	Название	Количество	Номер	Название	Количество
1	Бак	1	5	Клапан-предохранитель	1
2	Манометр	1	6	Разъем	1
3	Кран выходной	1	7	Кран напачки	1
4	Раструб	1	8	L-соединитель	1



Кран выходной



Кран напачки



L-соединитель



Гарантийные условия

Гарантийные обязательства: Гарантийный срок эксплуатации исчисляется со дня продажи товара. В течение гарантийного срока, в случае обнаружения неисправностей, вызванных заводскими дефектами, покупатель имеет право на бесплатный ремонт. При отсутствии на гарантийных талонах даты продажи, заверенной печатью организации-продавца, срок гарантии исчисляется со дня выпуска изделия. Все претензии по качеству будут рассмотрены только после получения Акта Рекламации. После получения акта рекламации сервисный центр в течение 3 рабочих дней выдает Акт Проверки Качества.

Гарантия не распространяется:

-На изделия с механическими повреждениями, следами химического и термического воздействия, а также любыми воздействиями, происшедшими вследствие действия сторонних обстоятельств, не вызванных заводскими дефектами.

-На изделия, работоспособность, которых нарушена вследствие неправильной установки или несоблюдения требований технической документации.

-На изделия, вскрытые потребителем или необученным ремонту данного изделия персоналом.

-На расходные материалы, а также любые другие части изделия, имеющие естественный ограниченный срок службы (клапана, плунжера, прокладки, уплотнения, сальники, манжеты и т.п.)

Место проведения гарантийного ремонта: Гарантийный ремонт производится в уполномоченном сервисном центре или на месте установки (для оборудования, требующего монтажа, при наличии акта о техническом освидетельствовании или об установке).

Покупатель – юридическое лицо – самостоятельно доставляет оборудование в сервисный центр в соответствии с инструкциями изготовителя о транспортировке и упаковке. Условия гарантии не предусматривают профилактику и чистку изделия, а также выезд мастера к месту установки изделия с целью его подключения, настройки, ремонта, консультации. Транспортные расходы не входят в объем гарантийного обслуживания.

Гарантийный ремонт оборудования осуществляется в течение 21 рабочего дня с момента получения акта экспертизы и при наличии запасных частей на складе. В случае признания ремонта гарантийным пересылка запчастей в другой город (в пределах РФ) осуществляется за счет поставщика только транспортной компанией по выбору поставщика.

Адреса уполномоченных сервисных центров ООО "Атланта": Адреса сервисных центров, уполномоченных ООО «Атланта» на проведение гарантийных ремонтов оборудования торговой марки АЕ&Т, Вы можете посмотреть по ссылке:

<http://aet-auto.ru/ru/service.html>

Образец Акта Рекламации вы можете получить по ссылке:

<http://aet-auto.ru/ru/service.html>

Оперативную информацию, связанную с рекламациями на оборудование торговой марки АЕ&Т, Вы можете получить по телефону горячей линии: 8-800-700-60-10

Сроки приема рекламаций:

Рекламация по количеству принимается в течение 10 дней с даты получения товара клиентом или его представителем. Для региональных клиентов к этому сроку прибавляется срок доставки товара транспортной компанией.

Рекламация по качеству на изделия с заводским дефектом принимается в течение всего гарантийного срока, указанного в инструкции.

Рекламация на изделия с механическим повреждением принимается в течение месяца с даты получения товара клиентом или его представителем. Товар на экспертизу должен быть представлен в неповрежденной заводской упаковке. Это исключит вероятность, что товар был поврежден при транспортировке или на складе покупателя.

С условиями гарантии ознакомлен:

Дата _____ Подпись _____

Гарантийный талон

Наименование изделия Бустер

Модель T91005

Серийный номер изделия _____

Торгующая

организация _____

Дата покупки _____

Срок гарантии 6 месяцев со дня продажи конечному потребителю, но не более 12 месяцев от даты отгрузки со склада ООО «Атланта»

М.П.