

Ravaglioli

KPS

305C

306C

COMPANY WITH
QUALITY SYSTEM
CERTIFIED BY DNV GL
= ISO 9001 =

KPS 305C2 / 2700 кг
KPS 306C2 / 3200 кг

Подъемник с основанием опорного типа с возможностью установки на неровной поверхности (рамный). Минимальная высота опорных площадок составляет всего 95 мм. Оборудован короткими двухсекционными лапами

Lift with base for easier installation on low quality floors. Min. pad height of 95 mm only. Two stage short arms.

Hebebühne mit Grundrahmen erleichtert die Montage auf Böden mit schlechter Qualität. Unterschwenkhöhe von nur 95 mm. Kurze Arme einmal ausziehbar.

Élévateur avec plateforme pour faciliter l'installation sur un sol de qualité moyenne. Hauteur mini. des tampons de seulement 95 mm. Bras courts à deux étages.

Ponte con pedana per un più agevole montaggio su pavimenti di scarsa qualità. Altezza minima tamponi di soli 95 mm. Bracci corti a due stadi.

KPS 305C3 / 2700 кг
KPS 306C3 / 3200 кг

Короткие трехсекционные лапы, короче в сложенном состоянии для обеспечения асимметричного подъема крупногабаритных автомобилей, и длиннее - в полностью разложенном, что рекомендовано для подъема внедорожников.

Three stage short arms, being shorter when in closed position to provide asymmetric loading of large vehicles, and longer when fully extended: recommended for off-road vehicles.

Zweifach ausziehbare kurze Arme, kürzer in geschlossener Position, um leichter breite und lange Fahrzeuge asymmetrisch aufzunehmen: empfohlen für das Heben von Geländewagen.

Bras courts à 3 étages, plus courts en position fermée pour faciliter le chargement asymétrique de véhicules larges et plus longs en position ouverte: recommandés pour le levage de véhicules tout-terrain.

Bracci corti a tre stadi, più corti in posizione chiusa per facilitare il caricamento asimmetrico di veicoli larghi e più lunghi in posizione estesa: raccomandati per il sollevamento di fuoristrada.

KPS 306C3K / 3200 кг

K

Лапы оборудованы быстръемными проставками

Arms suitable for quick drop-in extensions.

Aufnahmen mit Schnellstecksystem

Bras prévus pour le montage rapide de rallonges.

Bracci predisposti per l'alloggiamento rapido di prolunghe.

ОПЦИЯ



ПОДЪЕМНИК ДВУХСТОЕЧНЫЙ С ЦЕПНОЙ синхронизацией

TWO POSTS LIFTS WITH TRANSMISSION BY CHAIN

2-SÄULEN-HEBEBÜHNEN MIT KETTEÜBERTRAGUNG

DEUX COLONNES AVEC TRANSMISSION PAR CHAÎNE

DUE COLONNE CON TRASMISSIONE A CATENA



rustehnika.ru

rustehnika.ru

CHAIN DRIVE

СТАНДАРТНЫЙ ПОДЪЕМНИК



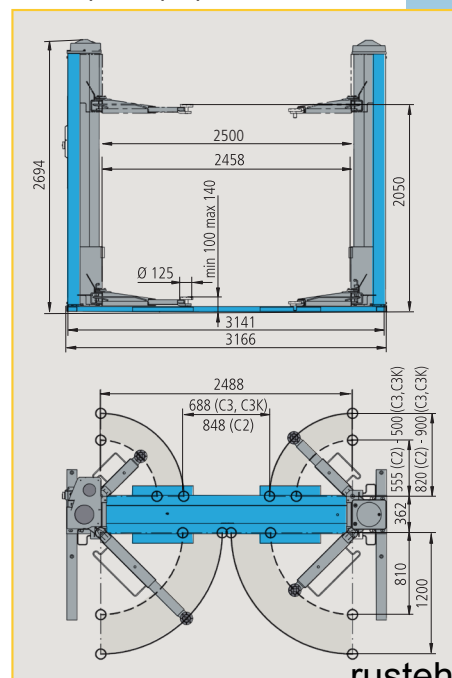
НОВАЯ ВЕРСИЯ



KPS305LC3
KPS306LC3 - LC3K

rustehnika.ru

KPS 305,306 C2, C3, C3K



rustehnika.ru



АВТОМАТИЧЕСКОЕ СМАЗЫВАНИЕ

Постоянная автоматическая система смазки гарантирует эффективное и постоянное нанесение смазочных материалов при подъеме и спуске.

Automatic and permanent nut lubrication system to guarantee efficient lubrication during lifting and descent

Automatische Dauerschmierung der Muttern für eine wirksame Schmierung beim Hoch- und Runterfahren.

Lubrificazione permanente et automatique des écrous, efficace pendant la montée et la descente

Lubrificazione permanente e automatica delle chioccioline per garantire una lubrificazione efficace durante il movimento di salita e discesa

БРОНЗОВАЯ ГАЙКА

Основная гайка изготовлена из бронзы (не пластика) с высокой устойчивостью к износу, что гарантирует полную безопасность

Main nut made of bronze (no plastic) with high resistance to wear, for greater safety

Verschleißfeste Tragemutter aus Bronze (nicht Kunststoff) für eine totale Garantie

Ecrou porteur en bronze à haute résistance à l'usure (pas de plastique) pour garantir une sécurité totale

Chiocciola portante in bronzo ad elevata resistenza all'usura (non plastica) a garanzia di sicurezza totale

ХОДОВОЙ ВИНТ

Стальной ходовой винт высокой прочности обеспечивает долгий срок службы.

Steel high resistance rolled screw to provide long life

Gerollte Spindel aus gehärtetem Stahl für eine lange Lebensdauer

Vis en acier, roulée, à haute résistance, pour garantir la durée dans le temps

Vite in acciaio rollata ad alta resistenza per garantire la massima durata nel tempo

АВТОМАТИЧЕСКАЯ БЛОКИРОВКА

Автоматическая блокировка лап во время подъема и разблокировка при достижении земли - коническая конструкция-замок.

Automatic arm locking during lifting and automatic unlocking when the arm reaches the floor with self-locking conical design

Automatische Armarretierung, erleichtert durch eine konische Geometrie

Blocage de bras automatique, dégagé au sol - géométrie conique autobloquante

Arresto bracci a inserimento automatico e sgancio automatico a terra: geometria conica con effetto autobloccante

ЦЕПНАЯ СИНХРОНИЗАЦИЯ

Трансмиссия с предварительным натяжением цепи высокого сопротивления и предохранительным устройством

Transmission with pre-tensioned high resistance chain with safety device.

Übertragung mit hochresistenter und vorgespannter Kette mit Sicherheitsvorrichtung gegen Erschlaffung.

Transmission par chaîne à haute résistance, préréglée, avec dispositif de sécurité.

Trasmissione con catena ad alta resistenza, prestirata, con dispositivo di sicurezza di controllo d'allentamento.

НИЗКОЕ НАПРЯЖЕНИЕ



Одобрено CE, подъемник с низким уровнем напряжения

CE approved lift with low voltage controls

CE-geprüft, Niederspannungssteuerkreis

Élévateur agréé CE - commandes en basse tension

Ponte omologato CE, comandi in bassa tensione

ВЫСОКОЭФФЕКТИВНЫЙ МОТОР

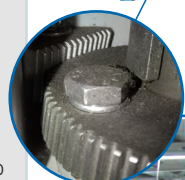
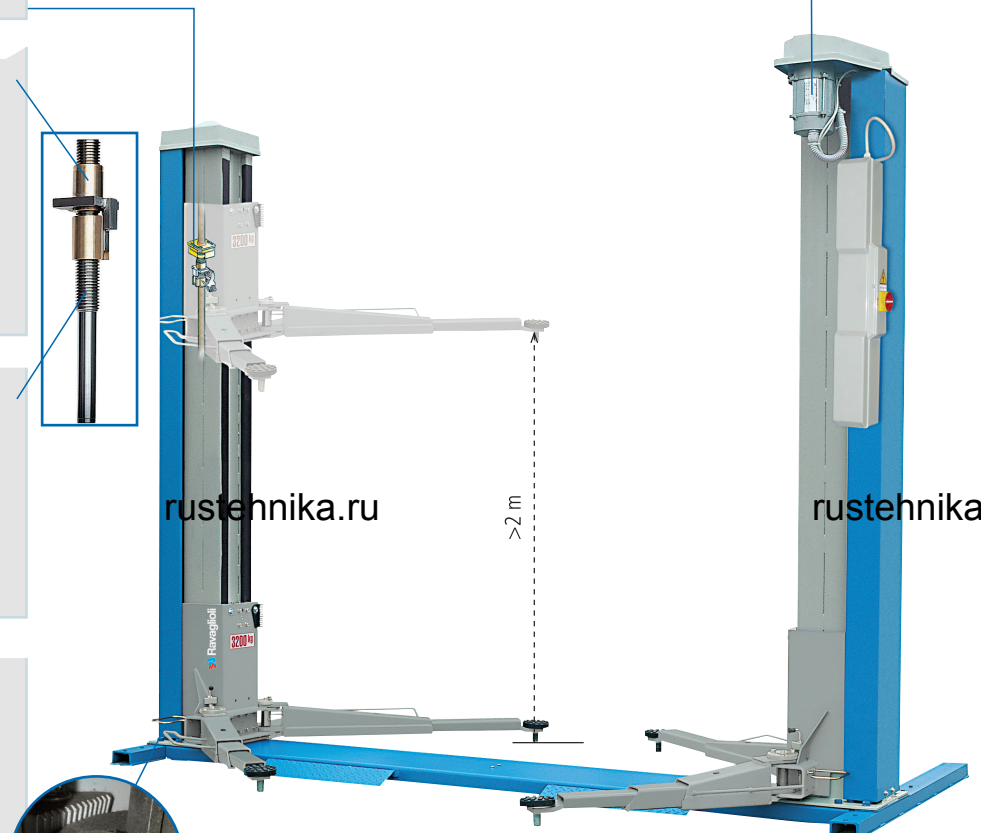
Специально разработанный высокоэффективный долговечный двигатель.

Specially manufactured high efficiency motor.

Spezielle Hochleistungsmotor garantiert Leistung und lange Lebensdauer.

Moteur spécial à hautes performances pour garantir puissance et durée dans le temps.

Speciale motore ad alto rendimento per garantire potenza e durata nel tempo.



Ravaglioli



Ravaglioli S.p.A.

via 1° maggio 3
 Fraz. Pontecchio M.
 40037 Sasso Marconi (Bo) - Italia
 Tel. +39 - 051 - 6781511
 Fax +39 - 051 - 846349
 rav@ravaglioli.com
 www.ravaglioli.com

RAV France

6, Rue Longue Raie
 ZAC de la Tremblaie
 91220 Le Plessis Pâté
 Tel. 01.60.86.88.16
 Fax 01.60.86.82.04
 rav@ravfrance.fr

Ravaglioli Deutschland

Kirchenpoint 22
 85354 Freising
 Tel. 08165-646956
 Fax 08165-646958
 info@ravaglioli.de

RAV Equipment UK LTD

Prince Albert House
 20 King Street
 Maidenhead, SL6 1DT
 Tel. 020-76286832
 Fax 020-76286833
 ravuk@ravaglioli.com

RAV en Belgique

Nederlandstalig
 Pol. Ind. de Constanti
 Tel. 0498-162016
 Fax 016-781025
 Zone Francophone
 Tel. 0498-163016
 Fax 078 055030

RAV Equipos España

Avenida Europa 17
 Pol. Ind. de Constanti
 Tarragona 43120
 Tel. 977 524525
 Fax 977 524532
 ravequipos@ravaglioli.e.telefonica.net

DRD03U (5)

Технические характеристики и комплектность оборудования, представленного в данном каталоге может изменяться. Все представленные фотографии являются демонстративными.

Technical data and composition presented in this catalogue may vary. Pictures reproduced are only indicative.

Die techn. Daten und die Ausrüstungen, die in diesem Prospekt enthalten sind, können Änderungen erfahren. Deshalb sind die Abbildungen unverbindlich.

Les caractéristiques techniques et les compositions présentées dans ce prospectus peuvent subir des variations. Les images reproduites ne sont que de valeur indicative. Le caractère technique et gli allestimenti presentati in questo prospetto possono subire variazioni. Le immagini riprodotte non sono vincolanti.

