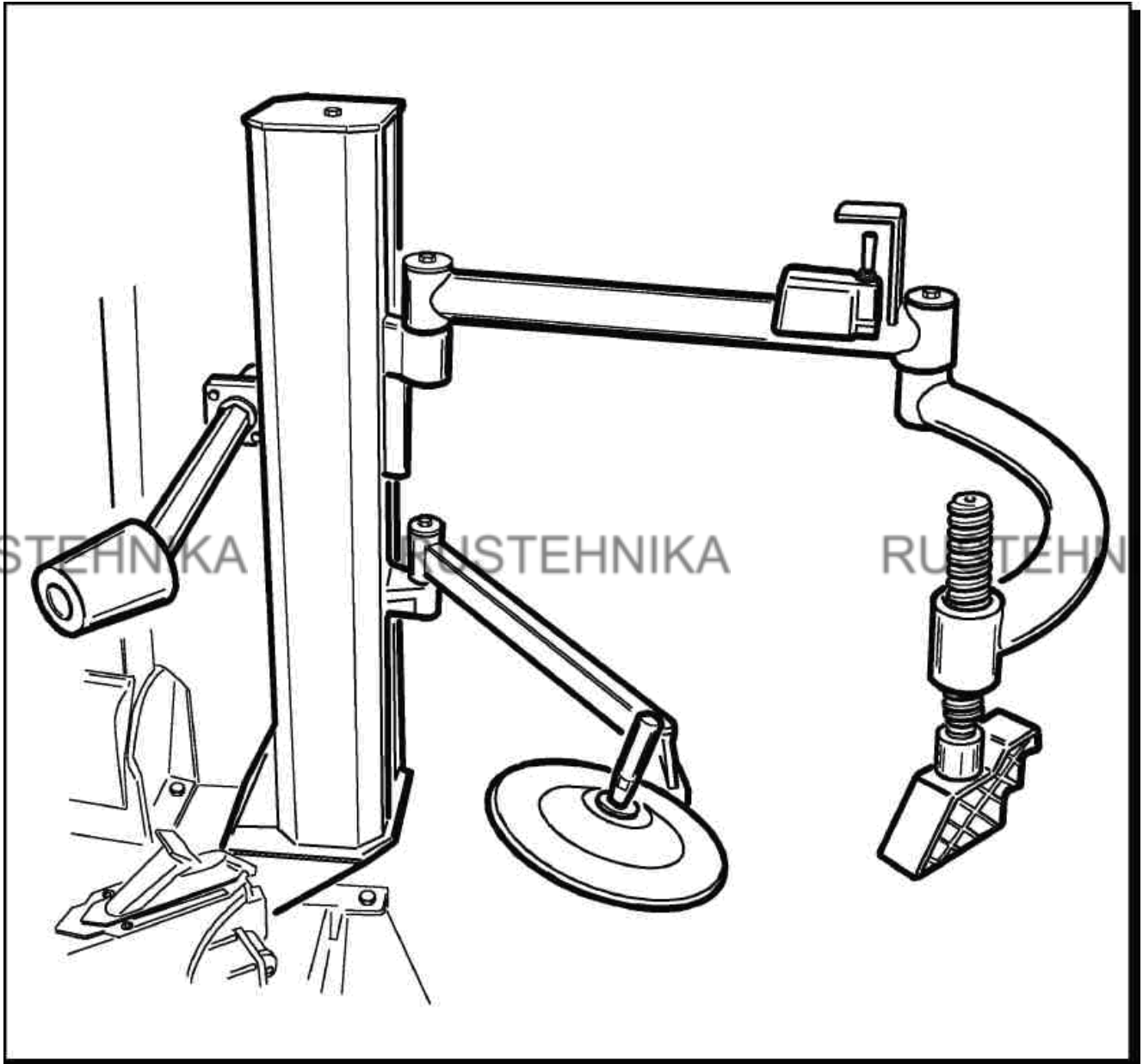
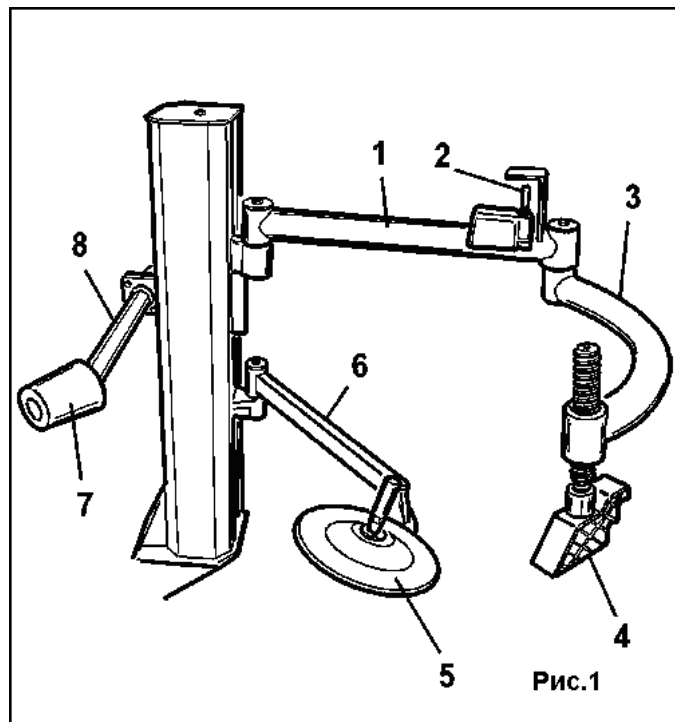


# ШТАНГА ДЕМОНТАЖНАЯ ВСПОМОГАТЕЛЬНАЯ

## РВ-1



**Руководство  
по установке, эксплуатации  
и техническому обслуживанию**



## 1 УСТРОЙСТВО

1. Рычаг
2. Регулятор подъема /опускания
3. Прижимной рычаг
4. Прижимная головка
5. Отжимной диск
6. Рычаг отжимного диска
7. Ролик
8. Рычаг ролика

## 2 ОБЩИЕ СВЕДЕНИЯ

### НАЗНАЧЕНИЕ

Штанга демонтажная вспомогательная РВ-1 предназначена для установки на автоматическом шиномонтажном стенде с целью упрощения монтажа и демонтажа покрышек автомобильных колёс.

### ВНИМАНИЕ!

Любое другое использование устройства считается нецелесообразным. Производитель не несёт ответственности за возможный вред, причинённый в результате использования устройства не по назначению.

### ВНИМАНИЕ!

Перед началом работы внимательно изучите настоящее руководство. Сохраняйте руководство на протяжении всего срока службы устройства.

### ОБЩИЕ ТРЕБОВАНИЯ БЕЗОПАСНОСТИ

#### ВНИМАНИЕ!

К работе с устройством допускается только квалифицированный персонал.

Любое переоснащение или изменение в конструкции устройства, проведенное без предварительного согласования с производителем, полностью освобождает его от ответственности за возможные последствия.

Запрещается снимать либо изменять установленные устройства безопасности. В противном случае гарантия производителя немедленно прекращается.

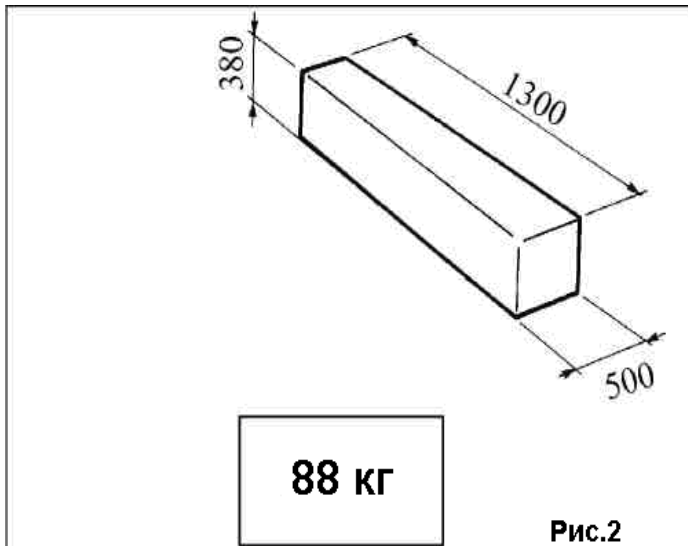


Рис.2

### 3 ТРАНСПОРТИРОВКА

Устройство следует хранить и перемещать в положении, обозначенном на упаковке. Во избежание повреждений сохраняйте упаковку до конца транспортировки.

Для перемещения изделия используйте вилочный подъемник соответствующей грузоподъемности.

### 4 РАСПАКОВКА

Выньте устройство из упаковки, проверьте сохранность и комплектность деталей и сборочных узлов.

Храните упаковочные материалы вне досягаемости детей.

Примечание:

Сохраняйте оригинальную упаковку для возможного перемещения изделия в будущем.

### 5 МОНТАЖ

#### 5.1 Установка на шиномонтажный стенд

Открутите со стенда маслораспылитель и планку его крепления (А, Рис. 3).

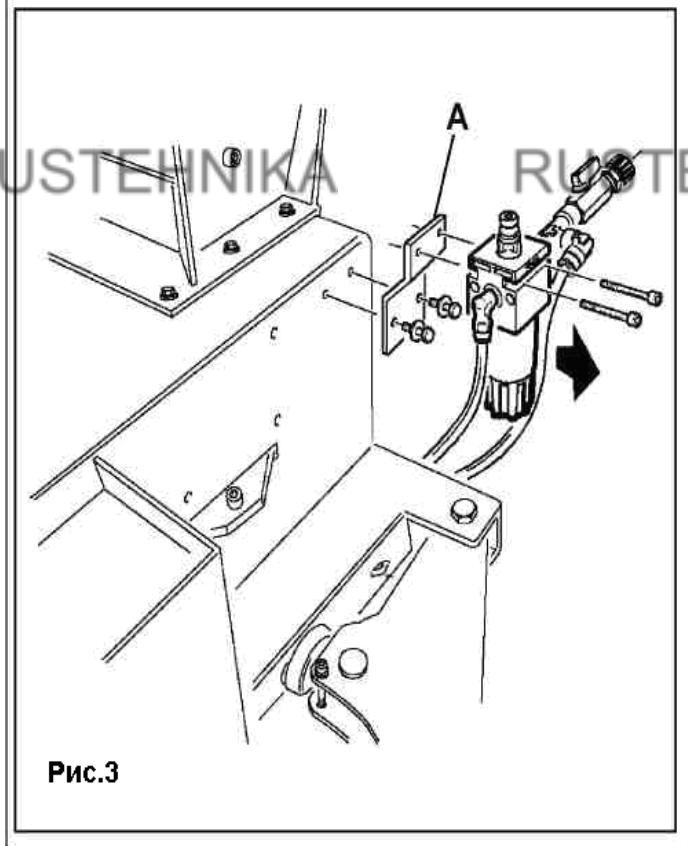


Рис.3

Выкрутите болт М10 крепления штока пневмоцилиндра в месте, показанном стрелкой (Рис.3а).

На это место закрутите стойку (F). Отрегулируйте вертикальность колонны устройства с помощью опоры (G). Опору законтрите гайкой (H).

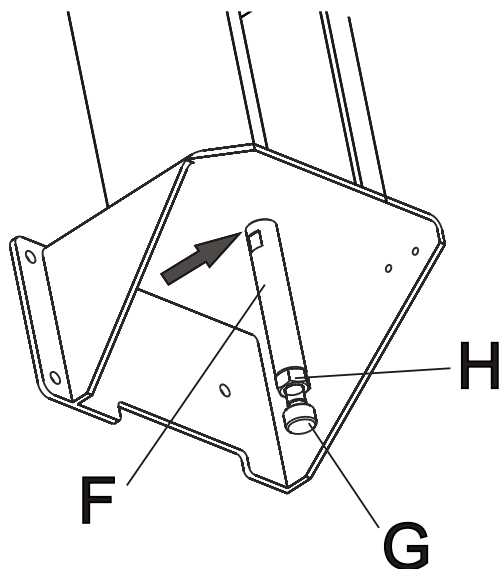


Рис.3а

С помощью гаек М10 прикрутить планки и уголки крепления (D) через соответствующие отверстия в корпусе станка (Рис.4).

Прикрутите РВ-1 к планкам с помощью гаек М10 (E).

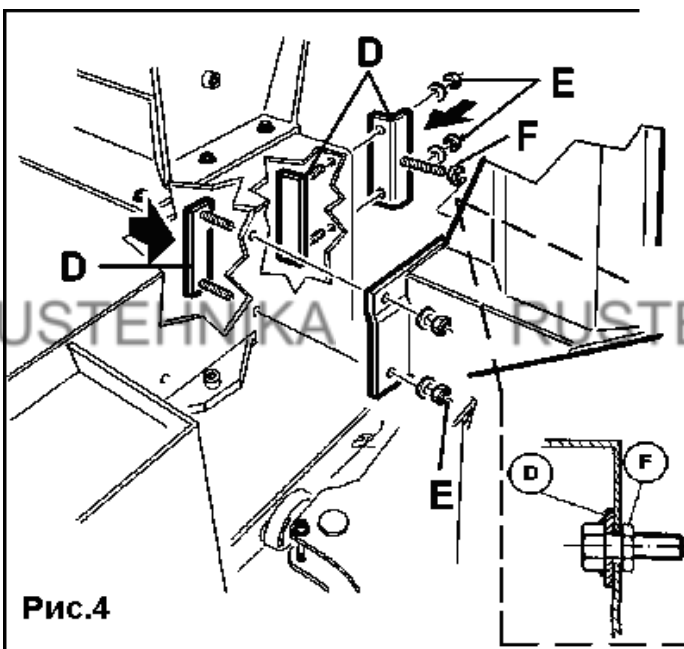


Рис.4

Прикрутите планку крепления маслораспылителя (если таковая имеется) к корпусу РВ-1.

Прикрутите маслораспылитель к планке его крепления (если таковая имеется), либо прямо к корпусу РВ-1.

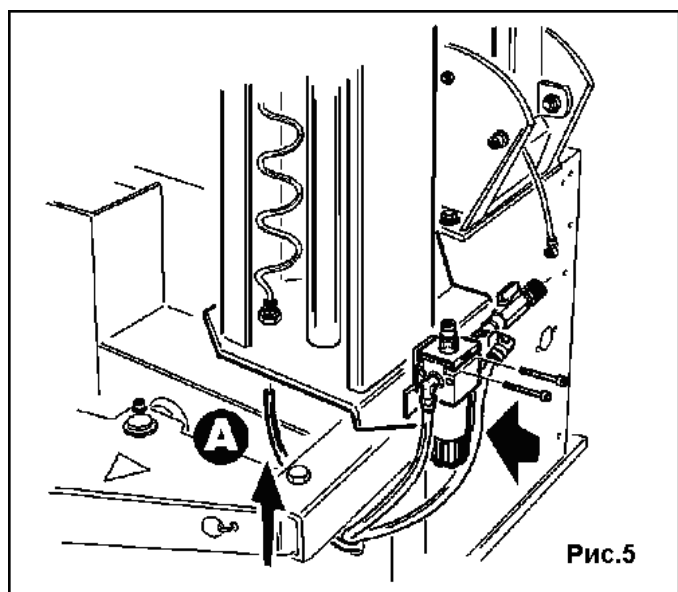
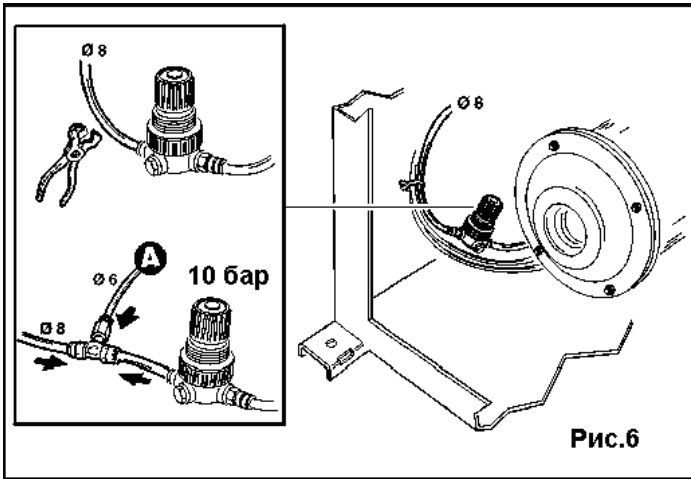


Рис.5

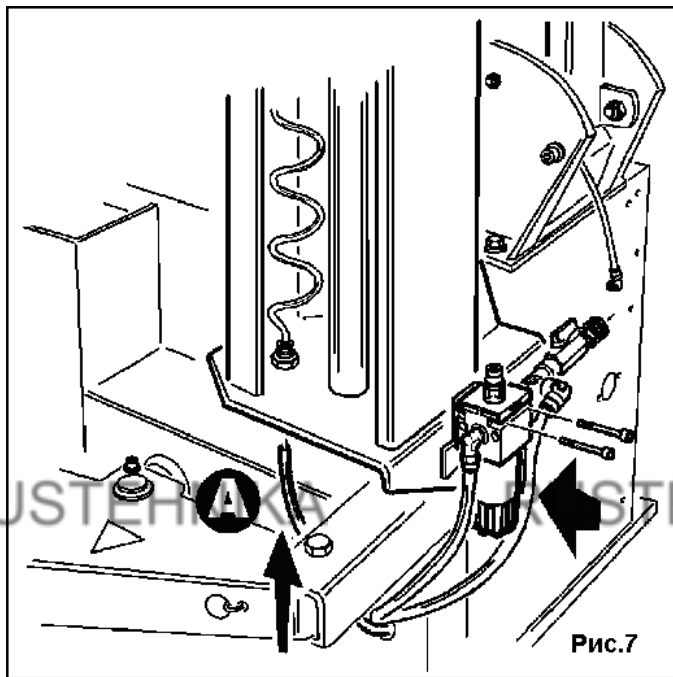


### 5.2 Подвод воздуха

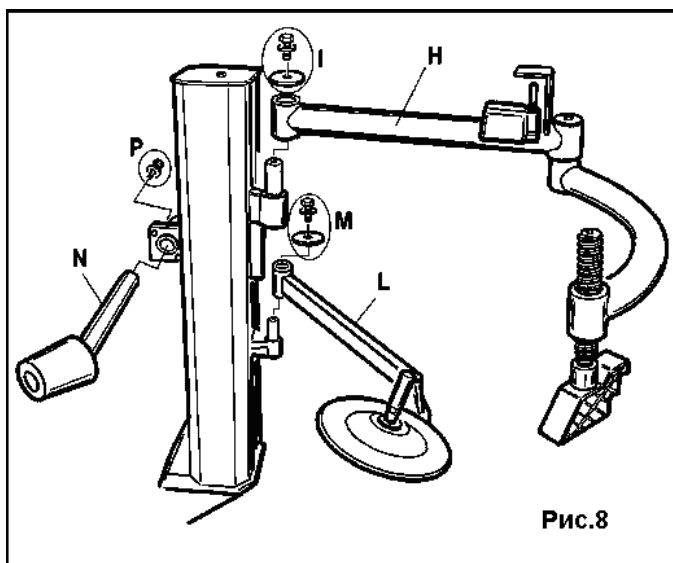
Разрежьте подающий шланг (рис.6) на расстоянии примерно 5 см. от регулятора давления (если имеется).

В разрыв шланга установите фитинг, поставляемый в комплекте.

Вставьте шланг, идущий от РВ-1, в быстроразъемное соединение фитинга (Ø6), убедитесь в надёжности соединения.



Убедитесь, что подающий шланг от РВ-1 установлен правильно в соединение под рамой (А, Рис.7).



### 5.3 Монтаж компонентов

Установите рычаг **Н** на шарнирный палец и закрепите соединение с помощью болта с шайбой **И**.

Таким же образом закрепите рычаг отжимного диска **Л** (используйте болт с шайбой **М**).

Удалите смазку с поверхности рычага **Н** и установите его как показано на Рис.8. Закрепите его болтом **Р**.

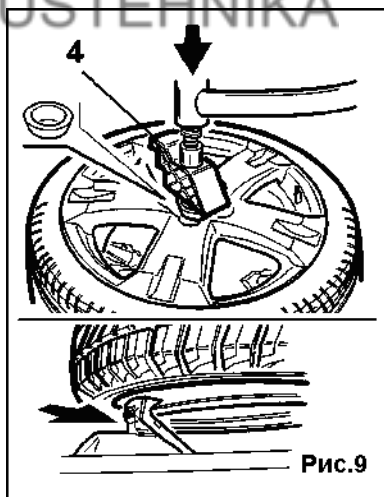


Рис.9

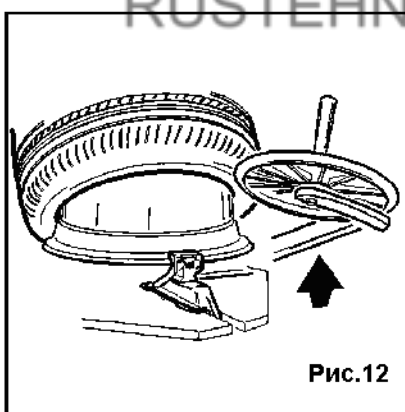


Рис.12

## 6 ИСПОЛЬЗОВАНИЕ ПО НАЗНАЧЕНИЮ

### 6.1 ДЕМОНТАЖ НИЗКОПРОФИЛЬНЫХ ШИН

#### ВЕРХНИЙ БОРТ

Зафиксируйте колесо на поворотном столе, как указано в Руководстве по эксплуатации шиномонтажного стенда.

Если при выполнении этой операции возникают трудности, используйте прижимную головку (4), чтобы удерживать диск плотно прижатым на зажимных кулачках поворотного стола во время фиксации (при необходимости используйте конус для лучшей центровки колеса), Рис.9.

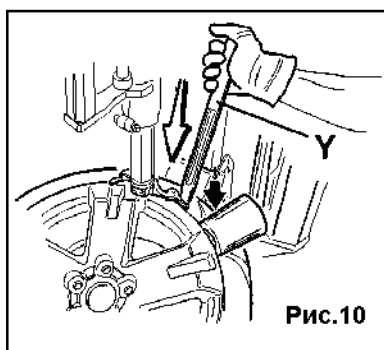


Рис.10

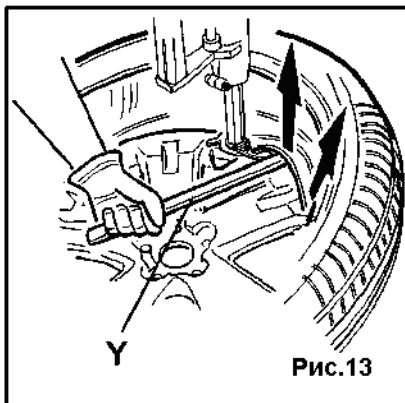


Рис.13

Установите в рабочую позицию демонтируемую головку стенда, следуя стандартным процедурам, описанным в Руководстве по эксплуатации шиномонтажного стенда (чтобы облегчить выполнение операции, используйте ролик, прижимая его к крышке при необходимости), Рис. 8.

Установите ролик (Рис. 10) справа от демонтируемой головки стенда и напротив прижимной головки (4), Рис. 11, таким образом, чтобы они слегка прижимали шину вниз для того, чтобы упростить отрыв борта монтажной лопаткой Y.

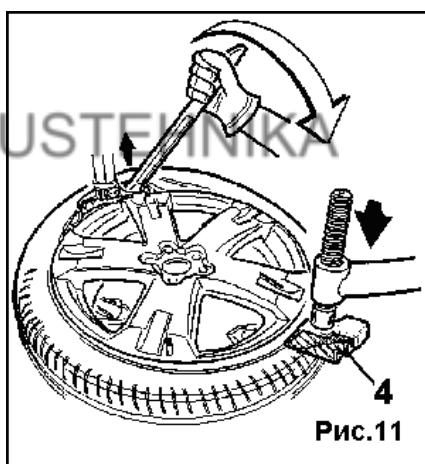


Рис.11

Поставьте прижимную головку (4) (Рис. 11) с противоположной стороны от демонтируемой лопатки Y, чтобы легче было ей оперировать при установке верхнего борта крышки над демонтируемой головкой стенда.

После того как борт встанет на демонтируемую головку, следуйте стандартной процедуре демонтажа.

#### НИЖНИЙ БОРТ

Следуйте стандартной процедуре демонтажа крышки, при этом используйте отжимной диск, чтобы удерживать крышку на одном уровне с монтажным ручьем обода (Рис.12). Это поможет поместить борт на демонтируемую головку (Рис. 13).

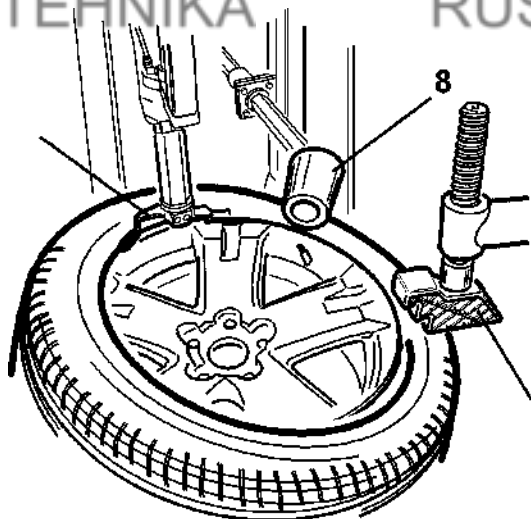


Рис.13

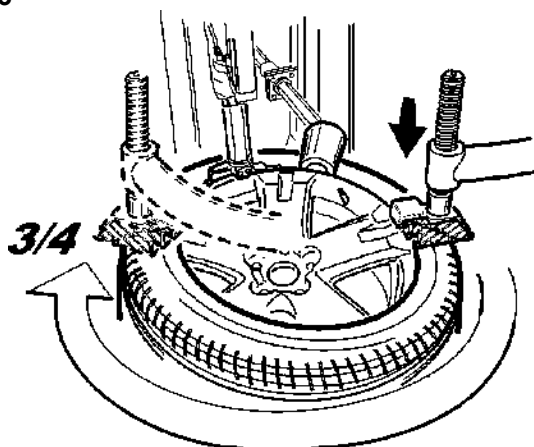


Рис.14

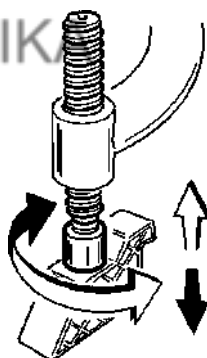


Рис.15

## 6.2 МОНТАЖ НИЗКОПРОФИЛЬНЫХ ШИН

### НИЖНИЙ БОРТ

Следуйте стандартной процедуре, описанной в Руководстве по эксплуатации шиномонтажного стенда.

### ВЕРХНИЙ БОРТ

Расположите шину, следуя стандартной процедуре, описанной в Руководстве к шиномонтажному стенду.

Расположите ролик (8) и прижимную головку (4) справа от демонтажной головки стенда (X) так, чтобы верхний борт покрышки был на уровне монтажного ручья обода (Рис. 13).

Чтобы отрегулировать прижимную силу прижимной головки, выкрутите её ниже или выше, как показано на Рис. 15.

Поворачивайте поворотный стол, пока шина не сядет на диск полностью (Рис.14).

Уберите **РВ-1**.

## 7 ПЕРЕМЕЩЕНИЕ

Следуйте соответствующим инструкциям из руководства по эксплуатации шиномонтажного стенда, на который установлена вспомогательная демонтажная штанга РВ-1.

## 8 ХРАНЕНИЕ

Перед длительным хранением устройства отключите его от внешних источников и нанесите смазку на элементы соединения рычагов.

## 9 УТИЛИЗАЦИЯ

Если Вы приняли решение об утилизации изделия:

- отключите устройство от внешних источников;
- снимите неметаллические части и утилизируйте их в соответствии с действующими правилами;
- утилизируйте оставшиеся детали в соответствии с принятыми правилами по утилизации изделий из металла.

## 10 ТЕХНИЧЕСКОЕ ОБСЛУЖИВАНИЕ

### **ВНИМАНИЕ!**

Техническое обслуживание должен проводить только квалифицированный персонал.

Чтобы продлить срок эксплуатации изделия необходимо регулярно проводить его техническое обслуживание в соответствии с настоящей инструкцией.

Отсутствие технического обслуживания может сделать устройство потенциальным источником опасности для оператора.

### **ВНИМАНИЕ!**

Перед проведением обслуживания отключите шиномонтажный стенд от электропитания и от компрессора. Также необходимо 3-4 раза вручную открыть-закрыть отжимной рычаг, чтобы снизить давление в пневмосистеме.

При повреждении или износе деталей замену на новые детали, полученные от фирмы-производителя, должен осуществлять квалифицированный специалист.

Изменять либо снимать любые устройства, обеспечивающие безопасность, строго запрещено.

### **ВНИМАНИЕ!**

Фирма-производитель не несет ответственности за неисправности, возникшие в результате использования запасных деталей от другого производителя, либо по причине изменения устройств безопасности.

### **ОПЕРАЦИИ ПО ТЕХНИЧЕСКОМУ ОБСЛУЖИВАНИЮ:**

**Каждую неделю** очищайте от загрязнений и наносите смазку на трущиеся детали.

В отношении остального следуйте соответствующим инструкциям из руководства по эксплуатации шиномонтажного стенда, на который установлена вспомогательная демонтажная штанга РВ-1.