



ГРУЗОВЫЕ ПОДЪЕМНИКИ

MCS – Подкатные колонны

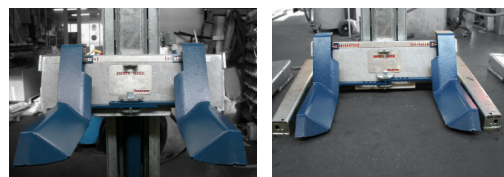
COMBI LIFT – 4-стоечные подъемники

OMNI LIFT – Плунжерные подъемники

UNI LIFT Modular – Ножничные подъемники

MCS Подкатные колонны

идеальное решение для гибкой работы с грузовым транспортом



регулируемые вилочные захваты для колес от 12" до 22" с фиксатором



Подкатные колонны NUSSBAUM MOBILE COLUMNS SYSTEM отличаются легким весом и тонким дизайном.

Гибкость

Подкатные колонны универсальны и находят широкое применение для разных задач. При помощи опорных треног NUSSBAUM автомобиль может быть вывешен, после чего колонны могут быть использованы на другом автомобиле.

Когда колонна не используется, она может быть установлена в стороне для экономии места.

Вилочные захваты с широким диапазоном

- Safety Lock – регулировка захватов
Регулируемый вилочный захват может поднимать широкий диапазон колес без дополнительных адаптеров. Индикатор в дюймах облегчает регулировку захвата под нужный размер. Раздвижной захват надежно фиксируется болтом и защелкой.
- MCS agrar – решение для сельскохозяйственной техники
Широкие вилочные захваты гарантируют безопасный подъем тракторов и другой сельскохозяйственной техники.



СИСТЕМА ПОДКАТНЫХ КОЛОНН (MCS, MOBILE COLUMN SYSTEM) – NUSSBAUM предлагает отличный мобильный инструмент для решения различных задач автосервиса. Быстрый монтаж, удобная работа и чистая рабочая зона - убедительные преимущества систем MCS



СОМПАСТ

до 4 колонн

Вся подъемная система управляется с мастер-колонны. В системе может работать 4 колонны. Соединение колонн друг с другом через штекер позволяет привести систему в готовность за короткое время. Под автомобилем нет никаких мешающих проводов.



FLEX

до 48 колонн

Система может управляться централизованно или индивидуально на каждой колонне. Возможно расширение системы до 48 колонн. Управление осуществляется по CAN-шине.



FLEX T

При подъеме автомобилей с пневмоподвеской происходит утечка воздуха, и автомобиль может наклониться. Для предотвращения повреждений автомобиля NUSSBAUM разработал версию FLEX T, в которой подъемный модуль не выходит за границы колонны. Колонны могут быть соединены опционально кабелем или по беспроводной связи.

WIRELESS TECHNOLOGY

до 8 колонн, без проводного соединения, гибкая мобильная система

Беспроводные колонны MCS синхронизируются по стандарту беспроводной связи. Все колонны оснащены аккумуляторами и поставляются сразу же готовыми к работе. Управление осуществляется индивидуально на каждой колонне или централизованно с мастер-колонны. Система может расширяться до 8 колонн.

Мешающие кабели больше не нужны, благодаря аккумуляторам и беспроводной синхронизации. Вы просто подводите колонны к местам захвата и начинаете процесс подъема без дополнительных подготовительных процедур.

MCS WIRELESS могут быть легко перемещены в грузовике в рабочем состоянии. Питание мотора осуществляется через аккумулятор. Зарядка происходит через поставляемый в комплекте блок питания. Подкатные колонны имеют сертификат TÜV.

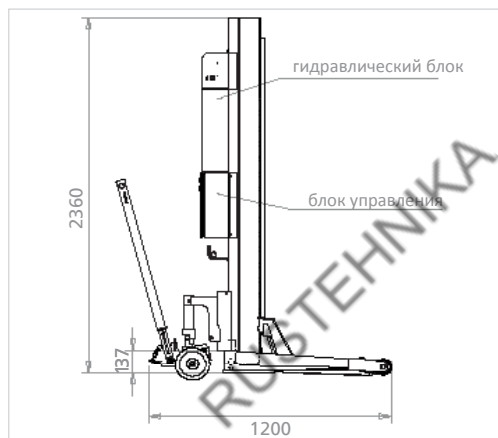
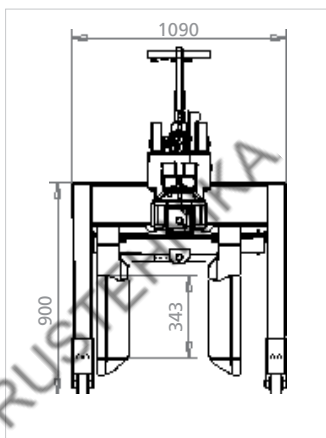
MCS – Технические характеристики



MCS	5500	7500
Грузоподъемность (кг)	5500	7500
Время подъема (с) прикл.	70	70
Время опускания (с) прикл.	60	60
Высота подъема (мм)	1580	1580
Высота колонн (мм)	2218	2430
Двигатель (кВт)	1,5 в колонне	1,5 в колонне
Питание (В/Гц)	400/50	400/50

Подъем • Режим оси

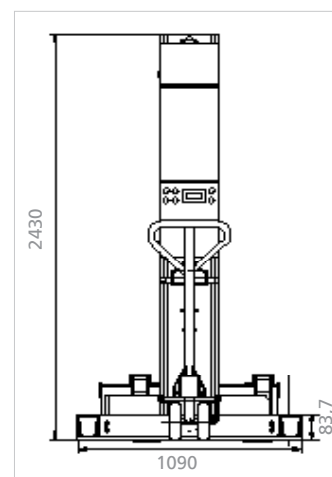
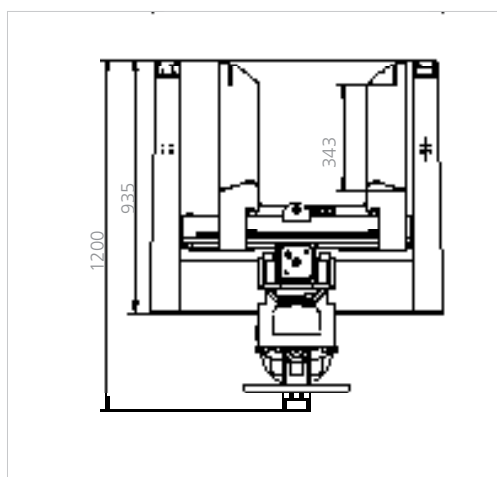
- Возможно управление подъемом и опусканием колонн индивидуально, чтобы установить захваты на разных уровнях, например, при подъеме прицепа.
- Возможно поднимать или опускать одновременно две колонны, установленные друг против друга. Например, при снятии двигателя, оси или коробки передач. Каждая колонна оснащена фотоэлектрическим приемником и передатчиком.



Технический чертёж: MCS 5500

Современные и легко управляемые

Управление производится нажатием на кнопку с любой колонны. Дисплей, отображающий высоту каждой колонны, а также аварийная кнопка расположены на каждой колонне. Перемещение колонн легко осуществляется благодаря системе роликов и подъемному механизму.



Технический чертёж: MCS 7500

Безопасность и функциональность

Запатентованная система электронной синхронизации SST (Safety Star Technology) гарантирует точное, синхронное перемещение всех колонн в системе на любой высоте в любой момент. Электронная система измерения и пропорциональные клапана гарантируют синхронизацию с точностью до миллиметра. Более того, система механически самоблокируется на любой высоте. Колонны окрашены порошковой краской и защищены от коррозии.



COMBI LIFT – 4-стоечные подъемники от 10 т до 30 т



COMBI LIFT	4.120 Н	4.160 Н	4.240 Н/ 4.300 Н
Грузоподъемность (кг)	12000	16000	24000/ 30000
Высота подъема (мм)	2050	2080	1980
Время подъема прибл. (с)	55	75	85
Высота заезда (мм)	250	280	330
Длина платформ (мм)	6000	8000	10100
Общая высота (мм)	4080	4030	4030
Общая ширина (мм)	3730	3845	4200
Общая длина (мм)	7225	9160	9500
Двигатель (кВт)	4 x 1,5	4 x 1,5	4 x 1,5
Питание (В/Гц)	400/50	400/50	400/50

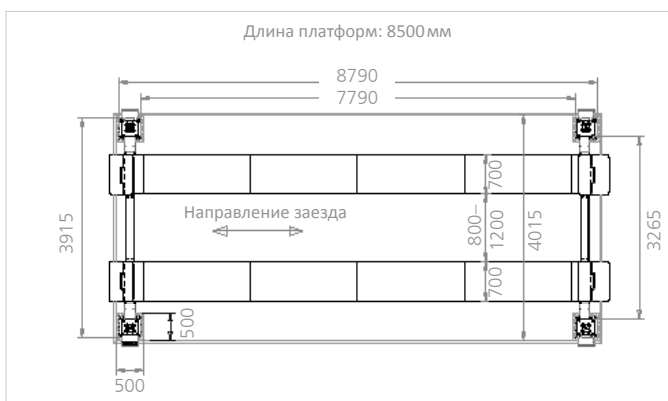
Nussbaum разработал электрогидравлические 4-стоечные подъемники для грузовых автомобилей, способные безопасно поднимать тяжелую технику весом до 30 тонн.

Подъемник имеет программируемую точку останова и выбираемые скорость подъема и опускания.

Функциональность и безопасность 4 независимых цилиндра и 4 гидравлических блока управляются и синхронизируются электронно при помощи пропорциональных клапанов. Управление производится через блок управления на передней левой колонне. Запатентованная интерактивная система безопасности Safety Star Technology (SST) гарантирует безопасность на любой высоте подъема.

SST – Safety Star Technology

Каждая колонна имеет встроенный подъемный цилиндр с технологией SST. Благодаря ей обе платформы всегда находятся на одной высоте. Пропорциональные клапана, управляемые контроллером, регулируют подачу масла в каждый цилиндр, что позволяет достичь синхронизации с точностью до миллиметра. SST работает как надежная система безопасности. Она активирована в каждой рабочей позиции. Даже при полном падении давления в гидравлических цилиндрах платформы останутся на месте.



COMBI LIFT 4.240 H SST

OMNI LIFT – Плу́нжерные подъемники с квадратным профилем



Для подхвата автомобиля существуют различные адаптеры



Заглубленные плунжерные подъемники серии OmniLift, разработанные Nussbaum, с квадратным профилем колонн для грузового транспорта с нагрузкой на ось до 15 тонн.

„Quadratic – handy – good“

Квадратный профиль колонн обеспечивает идеальную защиту от скручивания.

Телескопическая конструкция плунжера позволяет сократить установочную глубину до 1.550 мм. Плунжера могут устанавливаться в перекрытиях.

Один подъемник OMNI LIFT – от 1 до 10 подъемных колонн

В состав подъемника OMNI LIFT может входить до 10 подъемных колонн. Колонны располагаются в ряд, обеспечивая оптимальное применение. Опционально колонны могут перемещаться электроприводом вдоль оси заезда, что позволяет выбрать подходящую колесную базу до 4.030 мм.

Рабочий процесс

Каждая колонна имеет независимый гидроагрегат с малошумным погружным мотором. Моторы могут быть размещены в cassette в защитном корпусе. Отдельное управление каждым агрегатом возможно через выносной пульт управления или сенсорный экран.

Подходящая опора – вровень с полом или поперечная

Поперечная опора с различными типами захватов позволяют поднимать широкий диапазон грузовых шасси. Опоры могут устанавливаться с роликовым перекрытием вровень с полом.

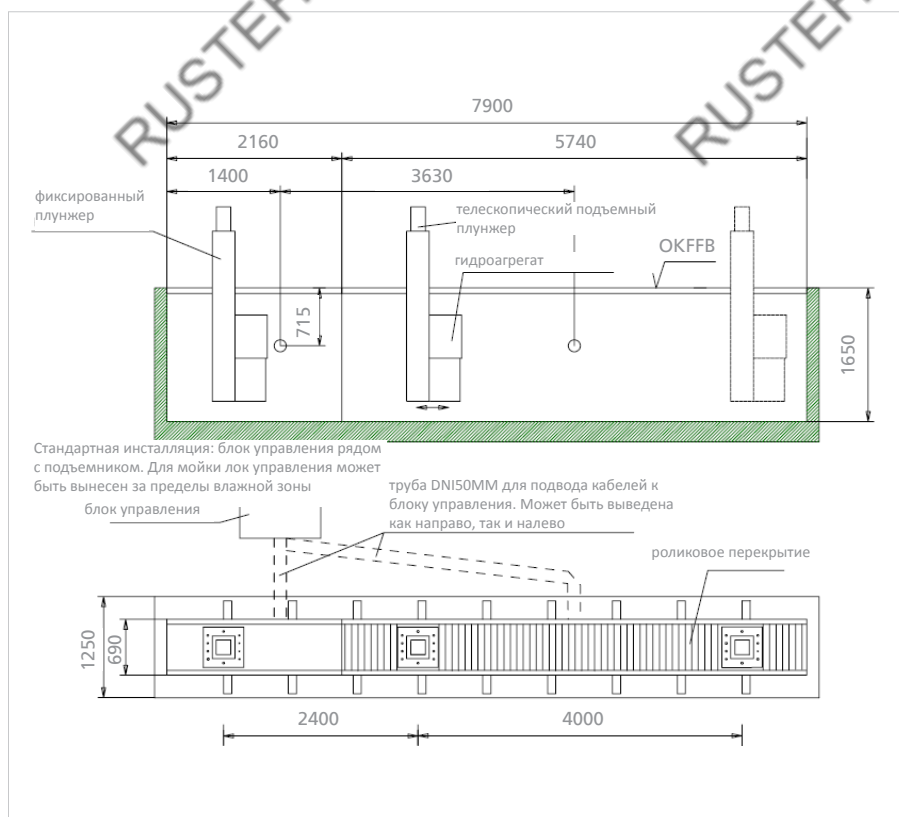


Технология безопасности SST
(Safety Star Technology)

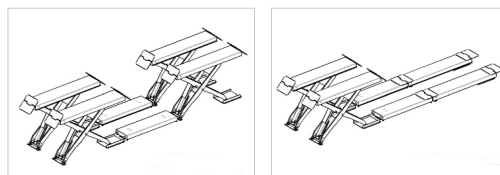
Синхронизация подъемных колонн обеспечивается интегрированной системой безопасности SST, запатентованной NUSSBAUM. Система SST гарантирует электронную синхронизацию всех модулей с точностью до миллиметра.

OMNI LIFT

Грузоподъемность (т)	15
Диаметр внутренней колонны (мм)	250
Диаметр внешней колонны (мм)	300
Высота подъема (мм)	1800
Высота подъема передней колонны (мм)	900
Высота подъема задней колонны (мм)	900
Глубина установки (мм)	1550
Время подъема, прикл. (с)	70
Время опускания, прикл. (с)	55
Расстояние между колоннами	
мин. (мм)	2400
макс. (мм)	7100
Объем масла на один подъемный модуль (л)	27
Мощность мотора каждого модуля (кВт)	3
Питание (В/Гц)	400 / 50
Подвод электропитания (мм ² /А)	5 x 2,5 / 16



UNI LIFT Modular – модульный ножничный подъемник от 15 до 60 т



Модули подъемника могут управляться по отдельности.

Ножничные подъемники модульной конструкции, разработанные Nussbaum, позволяют поднимать грузовую технику весом до 60 т. Общая грузоподъемность и длина платформ определяется комбинацией ножничных и соединительных модулей.

Гибкая модульная конфигурация

Система состоит из ножничных модулей грузоподъемностью 15 или 20 тонн и соединителей. Подъемные модули могут управляться по отдельности. Компактные пластины обеспечивают защиту от скатывания и установку модулей с макс. дистанцией 200 мм. Также может быть использована опциональная вертикальная защита от скатывания, интегрированная в направляющие. Такая защита требует всего 50 мм расстояния между модулями.

Адапторы (соединительные модули)

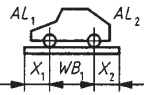
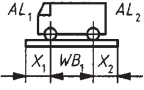

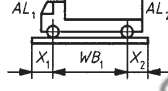
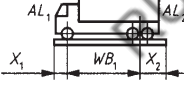
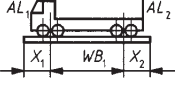
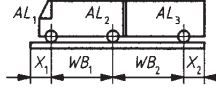
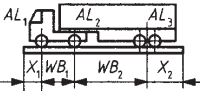
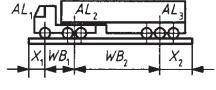
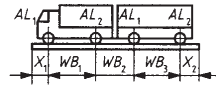
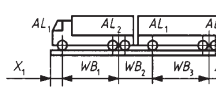
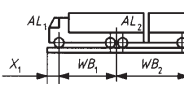
Длина платформ регулируется при помощи адаптеров различной длины. В сочетании с соединительными адаптерами максимальная длина системы может составлять до 23.000 мм. Для оптимального доступа к днищу автомобиля адаптеры могут быть опционально отсоединены механически или гидравлически и оставлены на уровне пола.

Функциональность и безопасность

Высокоточная синхронизация достигается сочетанием взаимодействия электроники и системы пропорциональных клапанов. Подъемник защищен от самопроизвольного опускания клинковым механизмом с гидравлическим приводом.



UNI LIFT MODULAR	15000 / 20000	30000/ 40000	60000
Грузоподъемность (кг)	15000 / 20000	30000 / 40000	60000
Высота подъема (мм)	1800	1800	1800
Время подъема, прикл. (с)	95	95	95
Ширина платформ (мм)	790	850	850
Длина платформ (мм)	9000 (2x3500+1x2000)	10500 (3x3500mm)	14500 (3x3500+2x2000)
Мощность мотора (кВт)	2 x 3,0	3 x 3,0	3 x 3,0
Питание (В/Гц)	400/50	400/50	400/50

Г/п (т)	Тип автомобиля	Кол-во осей	Стандартный автомобиль	Колея (м) WT	Колесная база (м)			Распределение нагрузки			Мин. расстояние (м)	
					WB ₁	WB ₂	WB ₃	AL ₁ /P	AL ₂ /P	AL ₃ /P	X ₁	X ₂
a P ≤ 2,5	легковой автомобиль	2		1,5	2,5			0,40	0,60		0,3	0,3
b 2,5 < P ≤ 3,5	фургон	2		1,6	3			0,40	0,60		0,3	0,3
c 3,5 < P ≤ 7,5	фургон	2		1,7	3			0,33	0,66		0,3	0,3
d 7,5 < P ≤ 20	грузовой автомобиль	2/3		1,8	3,5			0,33	0,66		0,5	0,5
e 20 < P ≤ 30	грузовой автомобиль	3		1,9	4			0,33	0,66		0,5	1
f 30 < P ≤ 40	грузовой автомобиль	4		1,9	4,5			0,45	0,55		1	1
g P ≤ 25	составной автобус	3		1,8	5,5	6,5		0,25	0,30	0,45	0,5	0,5
h P ≤ 40	тягач с полуприцепом	4		1,9	3,5	7		0,20	0,30	0,50	0,5	1
i 40 < P ≤ 52	тягач с полуприцепом	≥ 5		1,9	3,5	7		0,20	0,30	0,50	0,5	1,6
j P ≤ 40	грузовик с прицепом	4		1,9	3,5	3	3,5	0,17	0,33		0,5	0,5
k 40 < P ≤ 52	грузовик с прицепом	≥ 5		1,9	4	3	4	0,17	0,33		0,5	1
l P ≤ 45	грузовик с прицепом	≥ 5		1,9	4	5		0,20	0,40	0,40	0,5	1

Решения для грузовых автомобилей и автобусов – подъемники



COMBI LIFT 10 – 30т · 4-стоечный подъемник для грузового транспорта, грузоподъемностью до 30т · Позволяет выбрать программируемую точку удержания и скорость подъема и опускания · 4 независимых цилиндра и гидроагрегата, управляемые электронной системой синхронизации через пропорциональные клапана · Управление осуществляется через блок управления на передней левой колонне · Запатентованная NUSSVAUM интерактивная система безопасности Safety Star Technology (SST) гарантирует безопасность на любой рабочей высоте.



UNI LIFT modular 15 – 60т · Модульная система ножничных подъемников для грузовых автомобилей грузоподъемностью до 60 тонн · Общая грузоподъемность и длина системы определяется комбинацией ножничных и соединительных модулей · В состав входят ножничные модули г/п 15 или 20 т и соединительные адаптеры · Подъемные модули могут управляться индивидуально · Высокоточная электронная синхронизация обеспечивается системой пропорциональных клапанов · Подъемник защищен от самопроизвольного опускания клинковым механизмом с гидравлическим приводом.



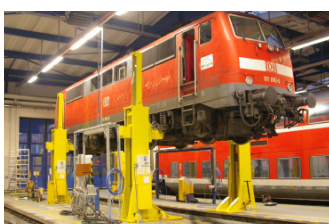
OMNI LIFT с осевой нагрузкой до 15т · Плу́нжерный подъемник, включающий от 1 до 10 подъемных колонн · 100% защита от скручивания благодаря квадратному профилю · Телескопические плунжера с глубиной установки 1.550 мм · Опционально колонны могут перемещаться электроприводом для выбора подходящей колесной базы · SST обеспечивает синхронизацию всех колонн с точностью до миллиметра.



MCS Подкатные колонны грузоподъемностью 7,5 т · Регулируемые вилочные захваты с диапазоном от 12 до 22" с фиксатором · Различные типы систем: Compact, Flex, Wireless Technology · Системы могут управляться централизованно или индивидуально с любой колонны · Оптимизированная высота колонн - 2165 мм, легко устанавливать и перемещать · SST гарантирует точную синхронизацию и одинаковый уровень всех колонн на любой высоте в любой момент времени.



Tramway lift · Подъемник для трамваев состоит из 4 подъемных систем, каждая из которых включает 12 плунжеров грузоподъемностью 7.500 кг · Длина системы 28 м · Подъемник может поднимать трамваи на 1400 мм · Каждый плунжер настраивается по оси x и y, и имеет собственный силовой модуль. Все плунжера соединены в сеть посредством CAN-шины · SST гарантирует точную синхронизацию и одинаковый уровень всех колонн на любой высоте в любой момент времени.



Гидравлическая подъемная система 1250 НВ · Для подъема рельсовой техники · Разработан и одобрен для немецкой железной дороги Deutsche Bahn AG · Фиксированное или мобильное исполнение · Система состоит минимум из 4 подъемных модулей, каждый грузоподъемностью 25т · SST гарантирует точную синхронизацию и одинаковый уровень всей системы на любой высоте в любой момент времени



Диагностическое оборудование & *комплексные ямы*

Шиномонтажный станок

ТТС 500 · Электрогидравлический грузовой шиномонтажный станок для колес грузовиков и автобусов размером от 14.5" до 24.5", макс. диаметром колеса 1400 мм и шириной 695 мм.

ТТС 600 & 700 · Универсальный электрогидравлический станок для быстрой и удобной работы с бескамерными колесами от 14" до 26" и максимальным диаметром колес 1600 мм или 2300 мм.



Тормозной стенд & диагностическая линия ВТ 6хх · Допустимая нагрузка на ось от 13т до 18т, ширина колес 400 – 1400мм · Опционально 2 скорости тестирования · Модульное расширение до полной диагностической линии с ПК управлением.



Люфт-детектор SPID 20000 с нагрузкой на колесо 10т · Предназначен для проведения визуального осмотра элементов подвески. Люфт-детектор позволяет легко выявить детали с повышенным износом. Продольное и поперечное перемещение любой стороны люфт-детектора дает возможность продиагностировать даже состояние задней оси при задействовании тормозов.



Комплексная яма · готовая предсобранная яма для ремонта и визуального осмотра · длиной до 28м · 30 и 60 тонн нагрузки или специальное исполнение · Интеграция всех необходимых компонент для автосервиса, таких как, маслораздача, емкости для слива, гаражного оборудования NUSSBAUM.

Правильные аксессуары для решения любых задач...

		MCS	COMBI	OMNI	UNI
JK050.00000D	JACK 5000 гидравлический осеподъемник Грузоподъемность: 5т		•		
JK075.00200D	JACK 7500 гидравлический осеподъемник Грузоподъемность: 7,5т		•		
JK0140.000010D	JACK 14000 гидравлический осеподъемник Грузоподъемность: 14т		•		•
175ASB01010	Опорные стойки ABV07 - переносные стойки с треногой грузоподъемностью 7 тонн. Высота регулируется от 1300мм до 2000мм с шагом 50мм	•			
GTH 14/1200 ELM	Гидравлический домкрат с ножной педалью для точного контроля хода цилиндра. Аккуратное опускание благодаря легко управляемому устройству безопасности. Грузоподъемность 14т, эффективный ход 1200мм	•			
Панель управления с сенсорным экраном для настройки расстояния между плунжерами и высоты подъема		•		•	
H435.08102	Освещение 4 лампы		•		•
Освещение 6 ламп			•		•
Роликовое перекрытие для передвижного плунжера, выдерживает нагрузку до 5 тонн				•	
Сдвижное перекрытие для передвижного плунжера				•	