

# AE&T

## **Домкрат подкатной 3.0т профессиональный, низкий ТЗ1513**



rustehnika.ru

rustehnika.ru

rustehnika.ru

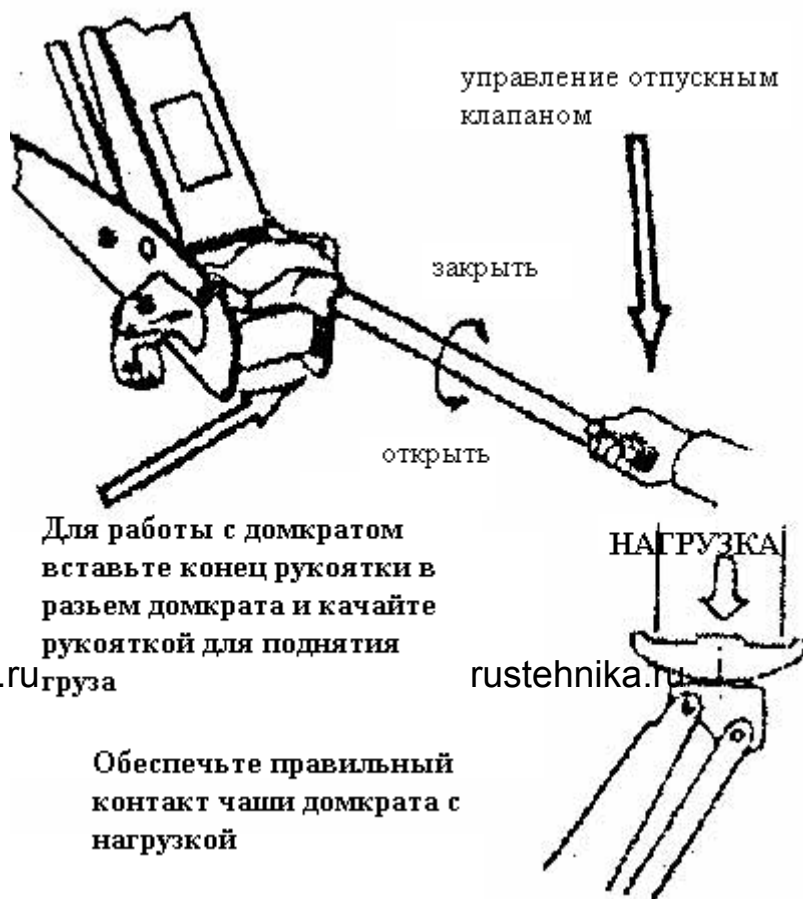
### **ИНСТРУКЦИЯ ПО ЭКСПЛУАТАЦИИ**

**ВНИМАТЕЛЬНО ИЗУЧИТЕ ЭТО РУКОВОДСТВО ПЕРЕД НАЧАЛОМ РАБОТЫ**

**СОХРАНИТЕ И ДЕРЖИТЕ ДАННУЮ ИНСТРУКЦИЮ ПОБЛИЗОСТИ НА СЛУЧАЙ НЕОБХОДИМОСТИ**

### Инструкции по эксплуатации

**Важно:** Иногда во время транспортировки и погрузочно-разгрузочных работ воздух может попасть в гидравлическую систему и стать причиной слабой продуктивности в подъеме. Удалите воздух из системы, открыв отпускной клапан (поверните ручку против часовой стрелки, как показано на рисунке). Удерживая чашу домкрата внизу, быстро качните рукояткой домкрата несколько раз.



rustehnika.ru

rustehnika.ru

rustehnika.ru

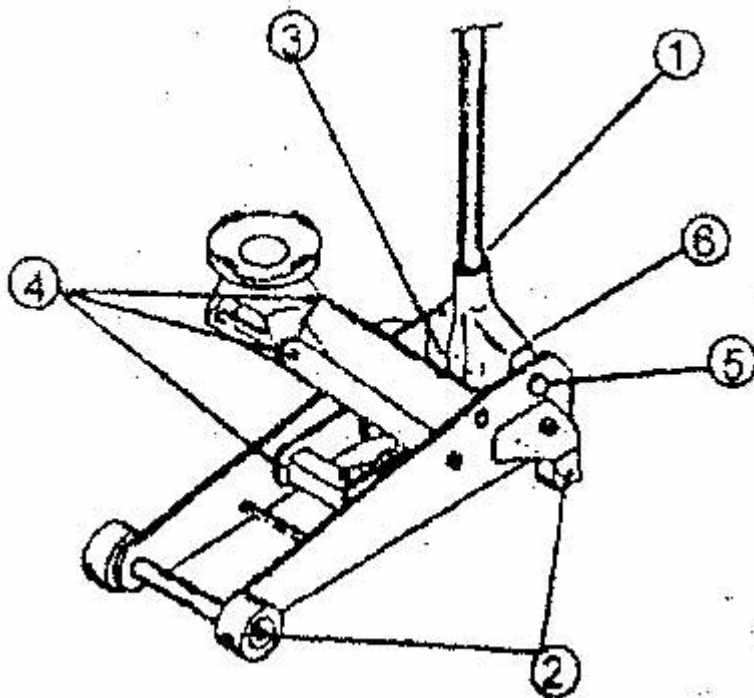
#### Подъем домкрата

1. Поверните рукоятку домкрата по часовой стрелке, пока отпускной клапан не закроется. Будьте осторожны, не перекрутите отпускной клапан.
2. Разместите домкрат непосредственно под объектом, который необходимо поднять, таким образом, чтобы чаша поднимала вес твердо и централизованно. Проверьте домкрат на устойчивость, подняв небольшой груз, чтобы убедиться, что домкрат не скользит во время использования.
3. Поднимите домкрат на нужную высоту. После поднятия используйте стойку домкрата для удержания груза на нужное время.

#### Опускание домкрата

Медленно поверните ручку домкрата против часовой стрелки. Вы можете контролировать скорость опускания, открывая клапан на нужный уровень.

## Точки для смазывания



Перед эксплуатацией смажьте точки домкрата, которые показаны на рисунке. Используйте соответствующие смазывающие вещества для точек под соответствующими номерами, как показано на схеме.

rustehnika.ru

rustehnika.ru

rustehnika.ru

1. **Рукоятка:** Используйте легкое масло для смазывания движущих частей и точки, где рукоятка входит в свою муфту.
2. **Колеса:** Используйте легкое масло для смазывания осей и подшипников.
3. **Подъемный рычаг:** Введите смазывающее вещество в смазочный фитинг.
4. **Чаша и соединение:** Смажьте легким маслом все движущие и вращающиеся части.
5. **Вращающиеся болты муфты рукоятки:** Смажьте вращающиеся болты легким маслом.
6. **Поршень насоса и штифт фиксатора:** Используйте смазывающее вещество для смазки поршня насоса и штифта в муфте рукоятки.

## Профилактические работы:

Гидравлическое масло: Всегда используйте масло хорошего качества. По возможности не смешивайте разные сорта масла. Никогда не доливайте другой сорт масла. Во время заливания гидравлического масла не позволяйте грязи и другим посторонним веществам попасть в гидравлическую систему.

Каждые четыре месяца проверяйте домкрат на наличие коррозии. В случае обнаружения коррозии, очистите данный участок от грязи и протрите смазанной маслом тряпкой. Всегда следите за чистотой домкрата.

Осторожно: Используйте домкрат только в нужных целях для поднятия объектов. Не используйте подставку домкрата для хранения грузов на длительное время.

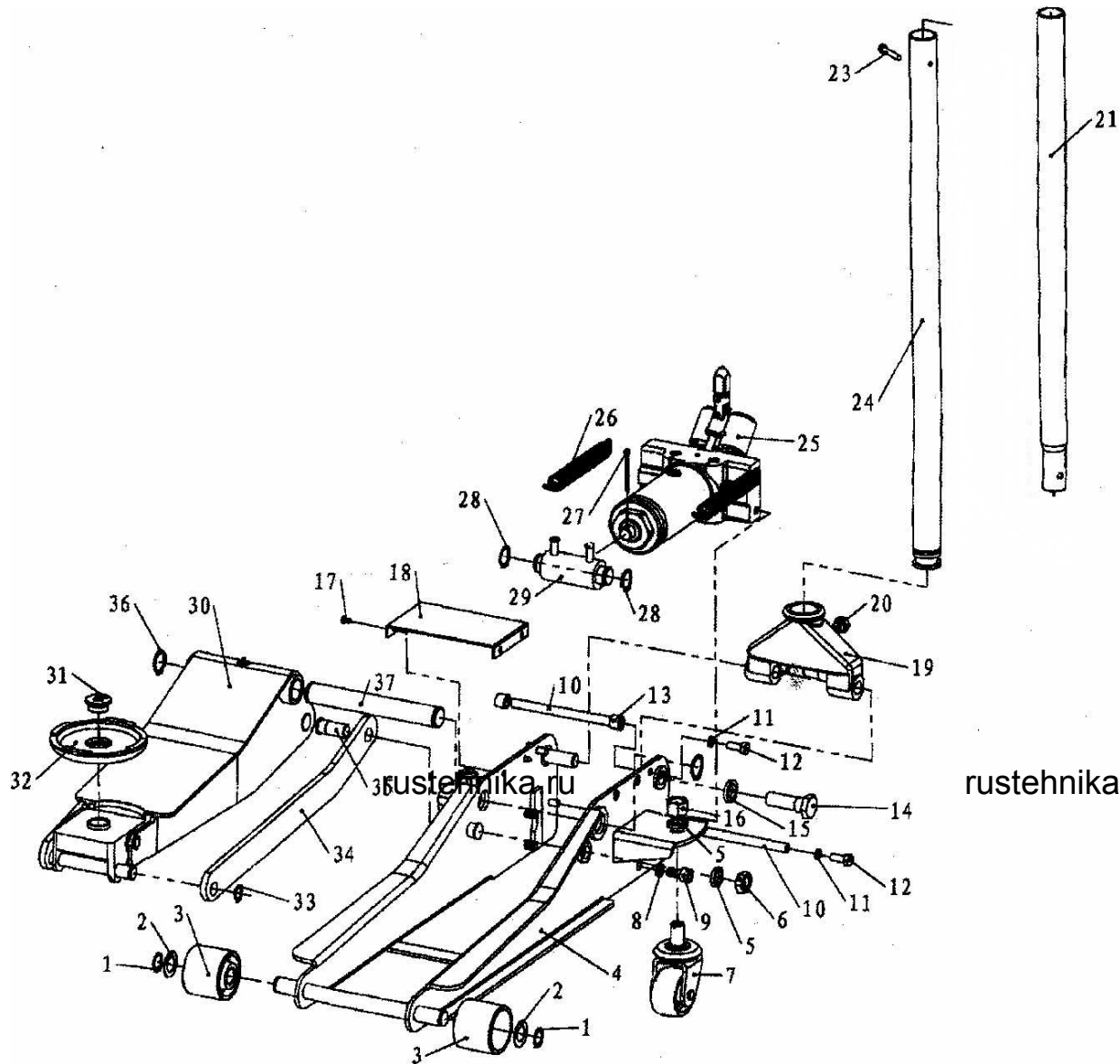
- **Используйте безопасные стойки для удержания груза**
- **Пользуйтесь домкратом только на прочной поверхности. Никогда не пользуйтесь домкратом на наклонной поверхности или на поверхности, расположенной под углом.**

- Не пытайтесь изменить положение домкрата, когда он находится под грузом.
- Не регулируйте отпускной клапан самостоятельно. Для любых видов регулировки обращайтесь в дилерский центр.
- Не пытайтесь реконструировать домкрат своими силами.
- Не перегружайте домкрат. Следите, чтобы груз соответствовал номинальной мощности.

#### Устранение неполадок

Возможные проблемы						
Не поднимает груз	Поднимает груз, но не удерживает	Не опускает полностью	Проблемы с поднятием. Насос пружинит	Не поднимает на нужную высоту	Ручка сама поднимает, когда домкрат находится под объектом	Возможные причины и способы устранения (за детальной информацией обращайтесь к данной инструкции)
x						Отпускной клапан не плотно закрыт (чтобы закрыть или закрутить клапан поверните клапан по часовой стрелке)
x			x	x	x	Воздух в гидравлической системе. Удалите воздух из системы
x	x		x	x		Низкий уровень масла. Добавьте масла
		x				Масляный резервуар переполнен. Уберите излишки масла. Смажьте движущие части
x	x		x			Неисправность в работе гидравлической системы. Замените систему.

### Детализовка домкрата



№	Описание	Кол-во
1	Стопорное кольцо	2
2	Прокладка	2
3	Колесо	2
4	Боковая пластина	1
5	Пружинная шайба	4
6	Гайка М 16	2
7	Самоустанавливающееся колесико	2
8	Пружинная шайба	4
9	Внутренняя шестигранная шайба М 10	4
10	Натяжной стержень	2
11	Пружинная шайба	4
12	Гайка М8	4
13	Распорная втулка	2
14	Винт	2
15	Пружинная шайба	2

16	Гайка М12	2
17	Винт	4
18	Скрытая пластина	1
19	Муфта рукоятки	1
20	Зажимной винт	1
21	Рукоятка (верхняя часть)	1
22	Защита рукоятки	1
23	Болт М6	1
24	Рукоятка (нижняя часть)	1
25	Насосный блок в сборе	1
26	Скользящая пружина	2
27	Шпонка	1
28	Кольцо на валу	2
29	Соединительный стержень	1
30	Рычажной механизм в сборе	1
31	Штырь чаши	1
32	Чаша	1
33	Кольцо на валу	2
34	Шарнирная рука	2
35	Шарнирный болт	2
36	Кольцо на валу	2
37	Рычаг валика	1

### Гарантийный талон

Наименование изделия \_\_\_\_\_

Модель \_\_\_\_\_ Серийный номер изделия \_\_\_\_\_

Торговая организация \_\_\_\_\_

Дата покупки \_\_\_\_\_

**Срок гарантии ШЕСТЬ месяцев со дня продажи.**

М.П.

**Гарантийные обязательства:** Гарантийный срок эксплуатации исчисляется со дня продажи товара. В течение гарантийного срока в случае обнаружения неисправностей, вызванных заводскими дефектами, покупатель имеет право на бесплатный ремонт. При отсутствии на гарантийных талонах даты продажи, заверенной печатью организации-продавца, срок гарантии исчисляется со дня выпуска изделия. Все претензии по качеству будут рассмотрены только после получения Акта Рекламации. После получения акта рекламации сервисный центр в течение 3 рабочих дней выдает Акт Проверки Качества.

Гарантия не распространяется:

-На изделия с механическими повреждениями, следами химического и термического воздействия, а также любыми воздействиями, происшедшими вследствие действия сторонних обстоятельств, не вызванных заводскими дефектами.

-На изделия, работоспособность, которых нарушена вследствие неправильной установки или несоблюдения требований технической документации.

-На изделия, вскрытые потребителем или необученным ремонту данного изделия персоналом.

-На расходные материалы, а также любые другие части изделия, имеющие естественный ограниченный срок службы (клапана, плунжера, прокладки, уплотнения, сальники, манжеты и т.п.)

**Место проведения гарантийного ремонта:** Гарантийный ремонт производится в

уполномоченном сервисном центре или на месте установки (для оборудования, требующего монтажа, при наличии акта о техническом освидетельствовании или об установке).

Покупатель – юридическое лицо – самостоятельно доставляет оборудование в сервисный центр в соответствии с инструкциями изготовителя о транспортировке и упаковке. Условия гарантии не предусматривают профилактику и чистку изделия, а также выезд мастера к месту установки изделия с целью его подключения, настройки, ремонта, консультации. Транспортные расходы не входят в объем гарантийного обслуживания.

Гарантийный ремонт оборудования осуществляется в течение 21 рабочего дня с момента получения акта экспертизы и при наличии запасных частей на складе. В случае признания ремонта гарантийным, пересылка запчастей в другой город (в пределах РФ) осуществляется за счет поставщика только транспортной компанией по выбору поставщика.

**Адреса уполномоченных сервисных центров ООО "Атланта":** Адреса сервисных центров, уполномоченных ООО «Атланта» на проведение гарантийных ремонтов оборудования торговой марки **AE&T**, Вы можете посмотреть по ссылке: <http://aet-auto.ru/ru/service.html>

Образец Акта Рекламации вы можете получить по ссылке: <http://aet-auto.ru/ru/service.html>

Оперативную информацию, связанную с рекламациями на оборудование торговой марки AE&T, Вы можете получить по телефону горячей линии: 8-800-700-60-10

**Сроки приема рекламаций:**

**Рекламация по количеству** принимается в течение 10 дней с даты получения товара клиентом или его представителем. Для региональных клиентов к этому сроку прибавляется срок доставки товара транспортной компанией.

**Рекламация по качеству на изделия с заводским дефектом** принимается в течение всего гарантийного срока, указанного в инструкции.

**Рекламация на изделия с механическим повреждением** принимается в течение месяца со дня получения товара клиентом или его представителем. Товар на экспертизу должен быть представлен в неповрежденной заводской упаковке. Это исключит вероятность, что товар был поврежден при транспортировке или на складе покупателя.

**С условиями гарантии ознакомлен: Дата \_\_\_\_\_ Подпись \_\_\_\_\_**

Владелец торговой марки ООО «АТЛАНТА», 111024, Россия, Москва, 1-я улица Энтузиастов, 12,  
Тел/факс (495) 673-0670 E-mail: sale@atlanta-auto.ru