

## 1. НАЗНАЧЕНИЕ ИЗДЕЛИЯ

1.1. Подъемник навесной канавный моделей ПНК-1, ПНК-1-01 именуемый в дальнейшем «подъемник», предназначен для ремонта и технического обслуживания легковых автомобилей с нагрузкой на ось от собственной массы до 3 тонн в условиях автотранспортных предприятий и станций технического обслуживания автомобилей.

1.2. Подъемник может эксплуатироваться в помещениях отвечающих требованиям категории размещения 4 при климатическом исполнении УХЛ по ГОСТ 15150-69.

## 2. ТЕХНИЧЕСКИЕ ХАРАКТЕРИСТИКИ

Модель подъемника	ПНК-1	ПНК-1-01	
Тип	навесной канавный		
Вид привода	гидравлический		
Способ перемещения подъемника	ручной		
Грузоподъемность, т, не более	3		
Максимальная высота подъема, мм, не менее	390		
Высота подхватов, мм, не более	100		
Рабочий ход, мм,	270		
Расстояние между направляющими канавы, мм	930	930...1200	
Габаритные размеры, мм, не более	длина	1000	1000...1330
	ширина	555	640
	высота	505	505
Масса, кг, не более	140	150	
Назначенный срок службы, лет	8		

## 3. КОМПЛЕКТНОСТЬ

В комплект поставки подъемника ПНК-10 входит:

Подъемник, шт.	1
Насос ручной гидравлический с гидравлическим рукавом, шт.	1
Основание, шт.	2
Подхват, шт.	2
Опора, шт.	2
Руководство по эксплуатации ПНК-1.00.00.00.РЭ, экз.	1
Упаковочный лист, экз.	1

## 4. УСТРОЙСТВО И ПРИНЦИП РАБОТЫ

4.1. Подъемник ПНК-1 ( см. Рис.1) состоит из рамы 1, перемещающейся по направляющим канавы на подпружиненных роликах 7, корпуса 2, фиксатора 3, гидроцилиндра 4, системы рычагов 5 и насоса ручного гидравлического 6. Неподвижность подъемника в канаве, в рабочем положении, обеспечивается за счёт деформации пружин роликов 7 под весом поднимаемого автомобиля.

4.2. Подъем корпуса 2 с установленными на нем опорами для подъема автомобиля, осуществляется за счёт выдвижения штока гидроцилиндра 4. Подача масла в поршневую полость гидроцилиндра осуществляется с помощью ручного гидравлического насоса 6.

4.3. Фиксация корпуса в поднятом положении производится с помощью фиксатора 3. Для освобождения фиксатора при опускании корпуса предназначена рукоятка 8.

4.4. Подъемник ПНК-1-01 ( см. Рис.2), в отличие от подъемника ПНК-1, имеет раму с выдвижными вставками 9, что позволяет установить необходимое расстояние между ребордами роликов 7 в зависимости от ширины канавы.

Фиксация положения роликов 7 производится болтами 10.

ПНК-1.00.00.000РЭ

Лист

1

Изм Лист № докум Подп. Дата

ПНК-1.00.00.000РЭ

Лист

2

Изм Лист № докум Подп. Дата

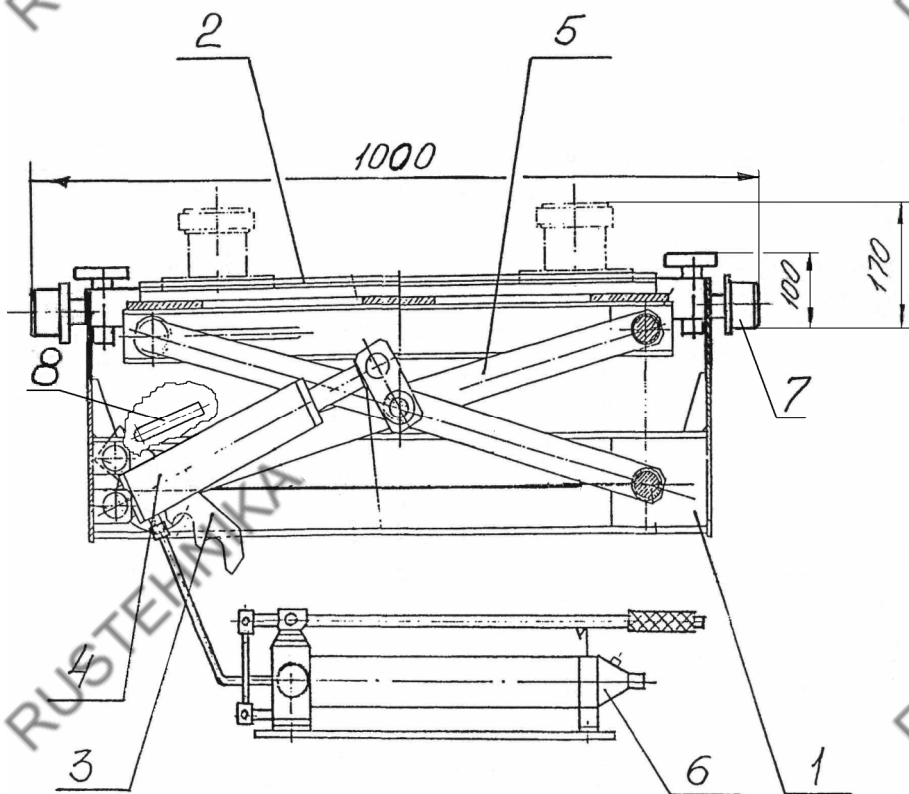


Рис. 1. Подъемник ПНК-1

ПНК-1.00.00.000РЭ

Лист

3

Изм	Лист	№ докум	Подп.	Дата

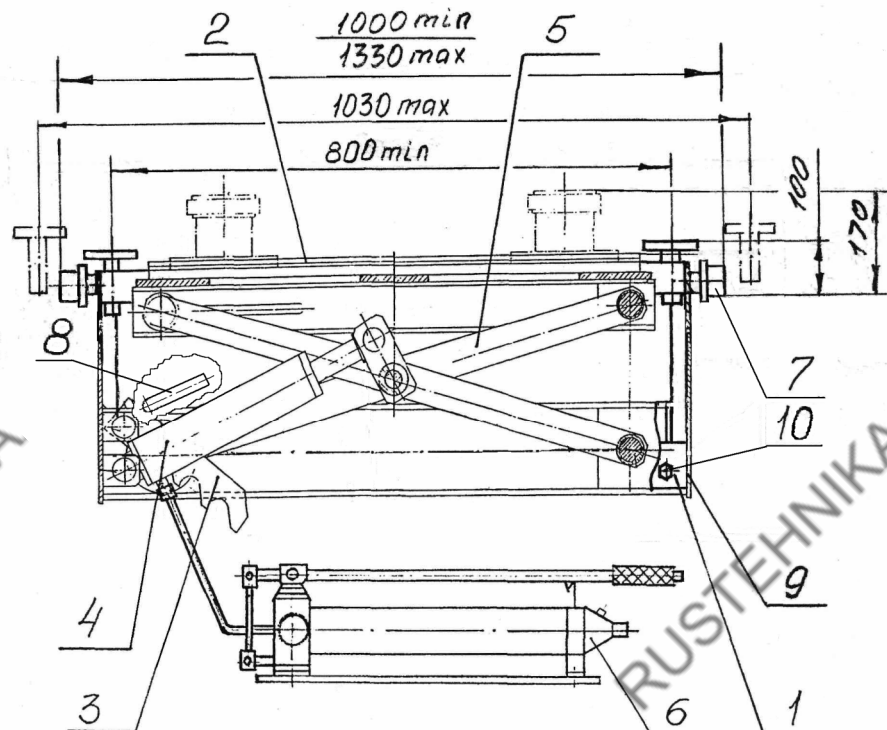


Рис. 2. Подъемник ПНК-1-01

ПНК-1.00.00.000РЭ

Лист

4

Изм	Лист	№ докум	Подп.	Дата

## 5. МЕРЫ БЕЗОПАСНОСТИ

5.1. Руководитель организации или индивидуальный предприниматель эксплуатирующие подъемник, обязаны обеспечить содержание его в исправном состоянии и безопасные условия работы путем организации надлежащего освидетельствования, осмотра, ремонта, надзора и обслуживания.

В этих целях должны быть:

- назначен инженерно-технический работник по надзору за безопасной эксплуатацией подъемника;
- назначен инженерно-технический работник ответственный за содержание подъемника в исправном состоянии;
- назначены лица ответственные за безопасное производство работ с использованием подъемника;
- установлен порядок периодических осмотров, технического обслуживания и ремонтов, обеспечивающих содержание подъемника в исправном состоянии;
- установлен порядок обучения и периодической проверки знаний у персонала, обслуживающего подъемник и осуществляющего работы с использованием подъемника;
- разработаны должностные инструкции для ответственных специалистов;
- разработаны производственные инструкции для обслуживающего персонала;
- разработаны производственные инструкции для лиц, допущенных к производству работ с использованием подъемника.

5.2. Подъемник должен быть закреплен за инженерно-техническим работником, ответственным за содержание подъемника в исправном состоянии. Номер и дата приказа о назначении инженерно-технического работника, ответственного за содержание подъемника в исправном состоянии, а также его должность, фамилия, имя, отчество и подпись должны содержаться в таблице № 2 настоящего руководства по эксплуатации.

5.3. К работе на подъемнике допускаются лица не моложе 18 лет, изучившие руководство по эксплуатации и прошедшие инструктаж по охране труда.

Допуск лиц к работе на подъемнике оформляется приказом по предприятию.

5.4. Лица, осуществляющие работы с использованием подъемника

					Лист
ПНК-1.00.00.000РЭ					5
Изм	Лист	№ докум	Подп.	Дата	

перед началом работ должны производить осмотр и проверку подъемника. Результаты осмотра и проверки должны записываться в эксплуатационный журнал. Наличие и правильность ведения эксплуатационного журнала должен обеспечить инженерно-технический работник по надзору за безопасной эксплуатацией подъемника.

5.5. До начала эксплуатации нового подъемника после монтажа, потребитель обязан провести полное техническое освидетельствование подъемника.

При полном техническом освидетельствовании подъемника проводятся статические и динамические испытания.

Периодичность проведения полного технического освидетельствования подъемника при дальнейшей эксплуатации - 12 месяцев.

5.5.1. Статические и динамические испытания.

Статические испытания производить нагружением подъемника, грузом массой 3,75 т, поднятой на высоту 100 – 200 мм с выдержкой под нагрузкой не менее 10 мин.

Динамические испытания производить путем трехкратного подъема на максимальную высоту груза массой 3,3 т.

Для проведения статических и динамических испытаний допускается использовать догруженный до соответствующей массы автомобиль.

5.6. Вывешивание автомобиля с нагрузкой более 3 тонн на ось запрещается.

5.7. Колеса автомобиля должны иметь возможность свободно перекатываться, т.е. не должны быть застопорены. Постановка башмаков запрещена, т.к. при подъеме и опускании изменяется положение колес, находящихся на полу.

5.8. После незначительного подъема автомобиля необходимо убедиться в правильном и устойчивом положении подхватов и продолжить подъем. При обнаружении перекосов, прекратить подъем и поправить положение подхватов.

5.9. Запрещается находится в автомобиле, под ним или в зоне его возможного падения во время подъема или опускания.

5.10. Запрещается производить подъем и обслуживание автомобиля с работающим двигателем.

5.11. Запрещается производить какие-либо работы с подъемником и его механизмами при поднятом автомобиле, а также во время подъема или опускания.

5.12. В случае возникновения какой либо опасности при подъеме или опускании автомобиля немедленно остановить подъемник.

					Лист
ПНК-1.00.00.000РЭ					6
Изм	Лист	№ докум	Подп.	Дата	

## 6. МОНТАЖ И ПОДГОТОВКА ПОДЪЕМНИКА К РАБОТЕ

**ВНИМАНИЕ!** Перед монтажом выдержать подъемник при температуре не ниже 20° С, влажности не выше 80% в течение трех суток.

6.1. Монтаж подъемников ПНК-1, ПНК-1-01.

6.1.1. Монтаж подъемника ПНК-1 производится в соответствии с монтажным чертежом приведенном на Рис.3.

6.1.2. Монтаж подъемника ПНК-1-01 производится в соответствии с монтажным чертежом приведенном на Рис.4.

6.2. Подготовка подъемника к работе.

6.2.1. Присоединить рукав гидравлический насоса ручного гидравлического к штуцеру присоединительному гидравлического цилиндра.

6.2.2. Проверить наличие масла в резервуаре для масла насоса ручного гидравлического и при необходимости долить.

Рекомендуемые масла для гидравлического насоса:

АМГ-10, Индустриальное 12А, Индустриальное 20А.

6.2.3. Произвести смазку осей колес и поворотных осей моторным маслом.

6.2.4. При монтаже подъемника ПНК-1-01 установить вставки 9 по размеру канавы так, чтобы ролики 7 располагались симметрично относительно направляющих канавы и зафиксировать четырьмя стопорными болтами 10 законтрив их контргайками.

После установки подъемник должен свободно перемещаться по направляющим канавы.

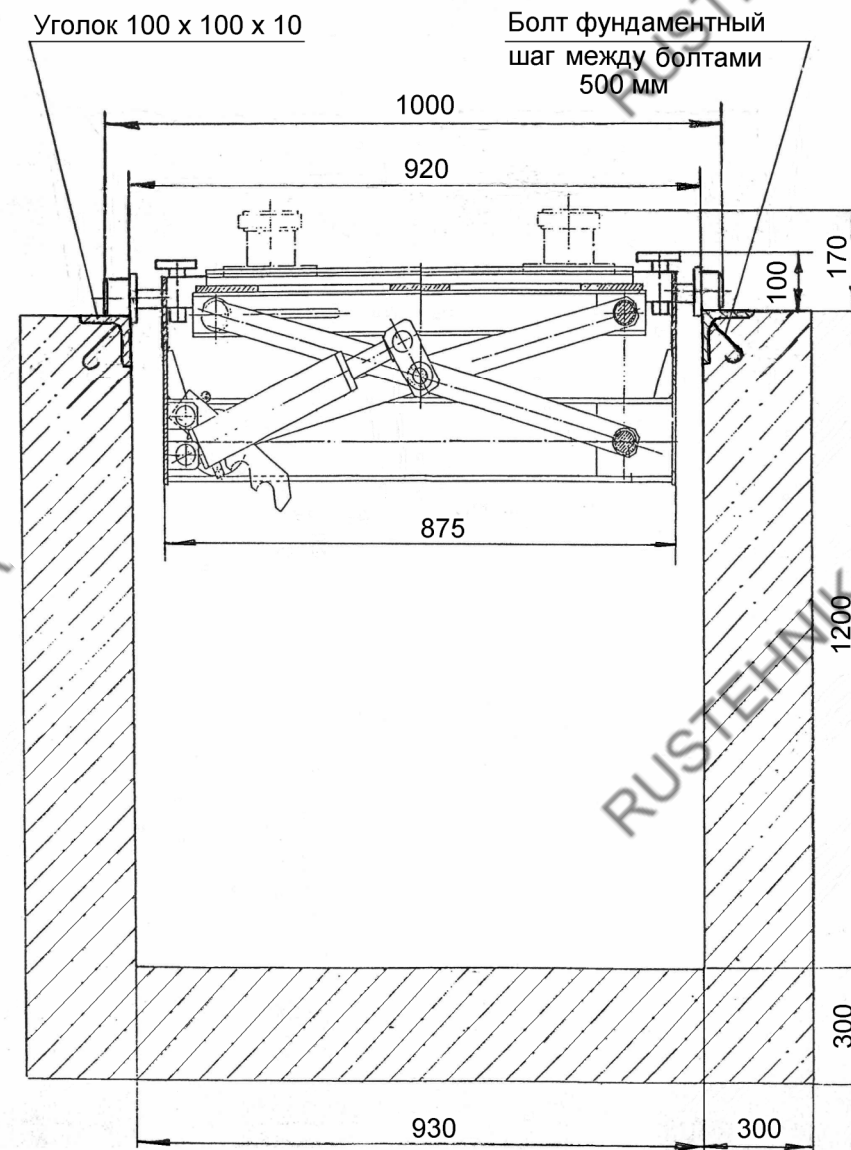


Рис. 3. Монтаж подъемника ПНК-1

					Лист
					7
Изм	Лист	№ докум	Подп.	Дата	

ПНК-1.00.00.000РЭ

					Лист
					8
Изм	Лист	№ докум	Подп.	Дата	

ПНК-1.00.00.000РЭ

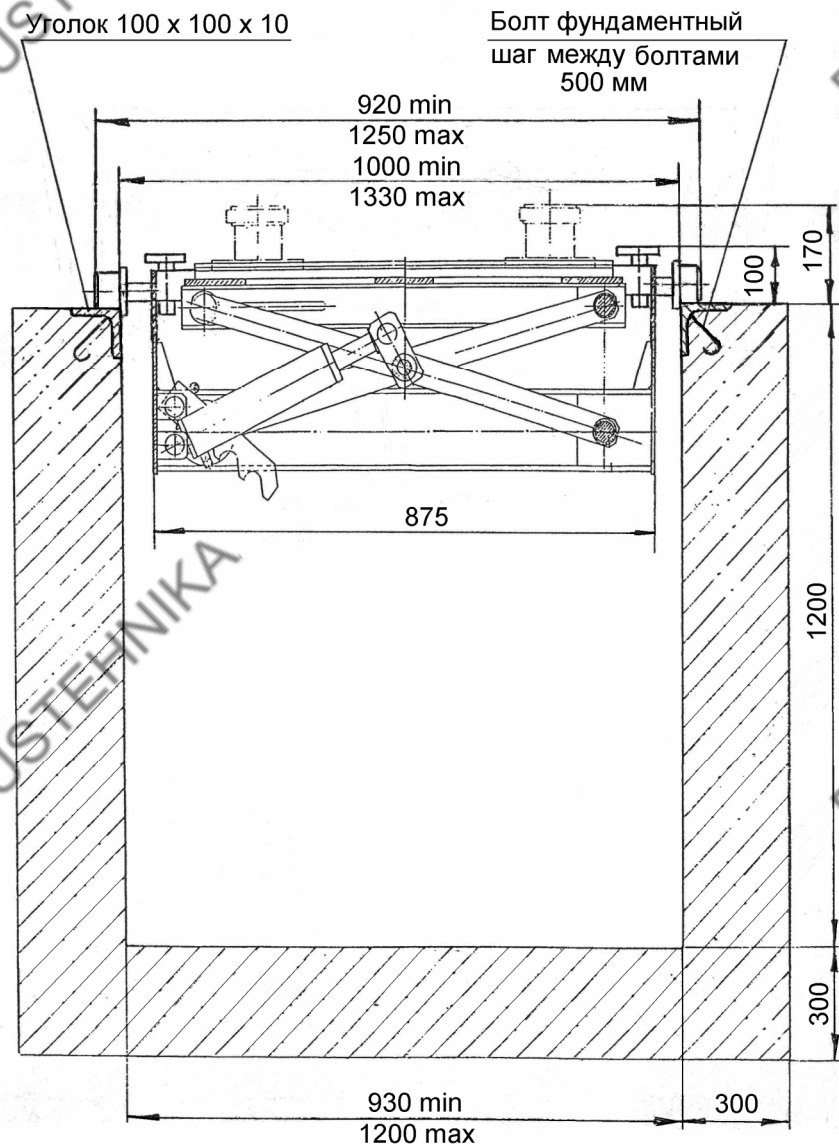


Рис. 4. Монтаж подъемника ПНК-1-01

## 7. ПОРЯДОК РАБОТЫ

7.1. Подготовка к работе.

7.1.1. Перед подъемом автомобиля следует проверить исправность подъемника. Подъем и опускание автомобиля должны осуществлять два лица, контролирующие работу подъемника с противоположных сторон от поднимаемого или опускаемого автомобиля.

7.2. Подъем автомобиля

7.2.1. Установить подъемник под мост автомобиля, подвести опоры под опорные точки.

7.2.2. Завернуть перепускной вентиль на корпусе ручного гидравлического насоса и перемещая рукоятку насоса осуществить подъем автомобиля.

7.3. Опускание автомобиля.

7.3.1. Поднять автомобиль на 10...15 мм и вывести фиксатор 3 из зацепления с помощью рукоятки 8.

Отвернуть перепускной вентиль на корпусе ручного гидравлического насоса при этом автомобиль будет опускаться.

## 8. ТРАНСПОРТИРОВАНИЕ И ХРАНЕНИЕ

8.1. Транспортирование упакованного подъемника может производиться автомобильным, железнодорожным и водным транспортом. В том числе и в открытых кузовах, прицепах автомобильного транспорта, в открытых вагонах и на палубах судов.

8.2. Допускается транспортирование неупакованного законсервированного подъемника заказчиком (потребителем) автомобильным или железнодорожным транспортом. В этом случае транспортирование должно производиться в закрытых кузовах и вагонах с применением мер, не допускающих механических повреждений изделий и воздействия пыли, атмосферных осадков и солнечной радиации.

8.3. Подъемники следует хранить в условиях не хуже, чем условия хранения 5 по ГОСТ 15150-69.

ПНК-1.00.00.000РЭ

Лист

9

Изм Лист № докум Подп. Дата

ПНК-1.00.00.000РЭ

Лист

10

Изм Лист № докум Подп. Дата

8.4. Законсервированные и упакованные в плотные ящики подъемники, предназначенные для поставки в районы Крайнего Севера и труднодоступные районы, допускается хранить в условиях хранения 9 по ГОСТ 15150-69.

8.5. Не допускается хранить подъемники свыше срока консервации указанного в «Свидетельстве о консервации». При необходимости хранения изделия свыше срока консервации, подъемник следует подвергнуть переконсервации.

## 9. ТЕХНИЧЕСКОЕ ОБСЛУЖИВАНИЕ

9.1. Виды и периодичность технического обслуживания.

9.1.1. Один раз в смену:

- перед подъемом автомобиля выполнить внешний осмотр всех составных частей подъемника;
- после окончания работы очистить подъемник от пыли и грязи, рабочую зону освободить от посторонних предметов.

9.1.2. Один раз в месяц:

- на подъемнике ПНК-1-01 проверить положение выдвигаемых вставок рамы на соответствие ширине канавы и надежность их крепления.

9.1.3. Один раз в 6 месяцев:

- смазать оси роликов и рычажной системы моторным маслом;
- проверить уровень масла в резервуаре ручного гидравлического насоса и при необходимости долить.

9.1.4. Один раз в 12 месяцев:

- произвести полное техническое освидетельствование подъемника в соответствии с пунктом 5.5 настоящего руководства. Результаты полного технического освидетельствования зафиксировать в таблице № 3.

9.2. Сведения о проведенных ремонтах и о замене деталей и узлов подъемника зафиксировать в таблице № 4.

9.3. Перечень возможных неисправностей и методы их устранения приведены в таблице № 1.

## 10. ВОЗМОЖНЫЕ НЕИСПРАВНОСТИ И МЕТОДЫ ИХ УСТРАНЕНИЯ

Таблица № 1

Признаки неисправности	Вероятные причины	Методы устранения
1. Подъемник не поднимает.	Открыт перепускной клапан насоса. Произошла выработка масла. Неисправен насос.  Изношено уплотнение поршня гидроцилиндра.	Закрыть перепускной Клапан. Долить масло в резервуар насоса.  Отремонтировать или заменить насос. Заменить уплотнение поршня гидроцилиндра.
2. Подъемник поднимает на неполную высоту.	В резервуаре насоса недостаточно масла.	Долить масло в резервуар насоса.
3. Утечка масла из штоковой полости гидроцилиндра.	Изношено уплотнение поршня гидроцилиндра.	Заменить уплотнение поршня гидроцилиндра.

11. СВИДЕТЕЛЬСТВО О ПРИЕМКЕ

Подъемник навесной канавный, модель ПНК-1, ПНК-1-01 Зав. № \_\_\_\_\_

изготовлен и принят в соответствии с ТУ 4577-045-03084090-2001, действующей технической документацией и требованиями государственных стандартов.

Сертификат соответствия № РОСС RU.АЯ27.В21657

Подъемник прошел полное первичное техническое освидетельствование в соответствии с пунктом 5.5 настоящего руководства по эксплуатации.

Подъемник навесной канавный, модель ПНК-1, ПНК-1-01 Зав. № \_\_\_\_\_

признан годным к эксплуатации.

Дата изготовления « \_\_\_\_ » \_\_\_\_\_ 201 г.

Начальник ОТК \_\_\_\_\_ (подпись) \_\_\_\_\_ (расшифровка подписи)

М.П.

ПНК-1.00.00.000РЭ

Лист

13

Изм Лист № докум Подп. Дата

12. СВИДЕТЕЛЬСТВО О КОНСЕРВАЦИИ

Подъемник навесной канавный, модель ПНК-1, ПНК-1-01 Зав. № \_\_\_\_\_

подвергнут в ОАО «Автоспецоборудование» консервации согласно требований, предусмотренных действующей технической документацией.

Дата консервации « \_\_\_\_ » \_\_\_\_\_ 201 г.

Срок консервации: 6 месяцев

Наименование и марка консерванта \_\_\_\_\_

Консервацию произвел \_\_\_\_\_ (подпись) \_\_\_\_\_ (расшифровка подписи)

Изделие после консервации принял \_\_\_\_\_ (подпись) \_\_\_\_\_ (расшифровка подписи)

М. П.

13. СВИДЕТЕЛЬСТВО ОБ УПАКОВЫВАНИИ

Подъемник навесной канавный, модель ПНК-1, ПНК-1-01 Зав. № \_\_\_\_\_

упакован в ОАО «Автоспецоборудование» согласно требованиям, предусмотренным в действующей технической документацией.

Дата упаковывания « \_\_\_\_ » \_\_\_\_\_ 201 г.

Упаковывание произвел \_\_\_\_\_ (подпись) \_\_\_\_\_ (расшифровка подписи)

Изделие после упаковывания принял \_\_\_\_\_ (подпись) \_\_\_\_\_ (расшифровка подписи)

М. П.

ПНК-1.00.00.000РЭ

Лист

14

Изм Лист № докум Подп. Дата

#### 14. ГАРАНТИИ ИЗГОТОВИТЕЛЯ

14.1 Завод изготовитель гарантирует исправную работу подъемника в течение 24 месяцев со дня продажи при условии транспортирования и хранения его в соответствии с требованиями руководства по эксплуатации. В случае, если подъемник не был введен в эксплуатацию до окончания срока консервации, указанного в «Свидетельстве о консервации», и при этом не был подвергнут переконсервации с оформлением соответствующего акта, гарантийные обязательства прекращаются с момента окончания срока консервации.

14.2. В течение гарантийного срока завод-изготовитель обязуется безвозмездно заменять или ремонтировать преждевременно вышедшие из строя узлы и детали имеющие механические дефекты, вызванные некачественным изготовлением.

14.3. Гарантийные обязательства не распространяются на электрические кабели, провода и комплектующие изделия электрооборудования.

14.4. Гарантийные обязательства не распространяются на подъемник в случае:  
 1) использования его не по назначению; 2) эксплуатации с нарушением требований руководства по эксплуатации; 3) при изменении конструкции и при проведении потребителем ремонтов, не согласованных с изготовителем.

#### 15. СВЕДЕНИЯ О РЕКЛАМАЦИЯХ

15.1. Детали и сборочные единицы, вышедшие из строя не по вине потребителя в течение гарантийного срока, заменяются заводом-изготовителем безвозмездно при условии предоставления акта-рекламации с описанием причины неисправности.

15.2. В акте должны быть указаны: номер изделия, год выпуска, время и место появления дефекта, а также подробно описаны обстоятельства, при которых обнаружен дефект и предоставлены материалы в виде схем, фотографий и т.п., подтверждающие выявленные неисправности и отсутствие вины потребителя. Акт должен быть направлен продавцу не позднее 20 дней с момента составления. При несоблюдении указанного порядка рекламации не принимаются.

15.3. В случае приобретения подъемника непосредственно у завода - изготовителя рекламации следует посылать по адресу: 180019 г.Псков, ул.Труда 27, ОАО «Автоспецоборудование», тел., факс: (8112) 72-10-88, эл. почта: otk@asopskov.ru.

15.4. В случае приобретения подъемника у торговой организации рекламации следует направлять в адрес соответствующей торговой организации.

15.5. Сведения о рекламациях, их краткое содержание и меры, принятые по рекламации регистрируются в таблице № 5.

Сведения о назначении инженерно-технических работников, ответственных за содержание подъемника в исправном состоянии

Таблица № 2

Номер и дата приказа о назначении	ФИО	Должность	Подпись



Запись результатов технического освидетельствования

Таблица № 3

Дата освидетельствования	Результаты освидетельствования	Дата следующего освидетельствования

Запись результатов технического освидетельствования

Продолжение Таблицы № 3

Дата освидетельствования	Результаты освидетельствования	Дата следующего освидетельствования

Запись результатов технического освидетельствования

Продолжение Таблицы № 3

Дата освидетельствования	Результаты освидетельствования	Дата следующего освидетельствования

Запись результатов технического освидетельствования

Продолжение Таблицы № 3

Дата освидетельствования	Результаты освидетельствования	Дата следующего освидетельствования

ПНК-1.00.00.000РЭ

Лист

19

Изм	Лист	№ докум	Подп.	Дата

ПНК-1.00.00.000РЭ

Лист

20

Изм	Лист	№ докум	Подп.	Дата

Запись результатов технического освидетельствования

Продолжение Таблицы № 3

Дата освидетельствования	Результаты освидетельствования	Дата следующего освидетельствования

Сведения о ремонте и замене механизмов подъемника

Таблица № 4

Дата	Сведения о характере ремонта и замене элементов подъемника	Сведения о приемке подъемника из ремонта (дата, номер документа)	Подпись лица, ответственного за содержание подъемника в исправном состоянии

