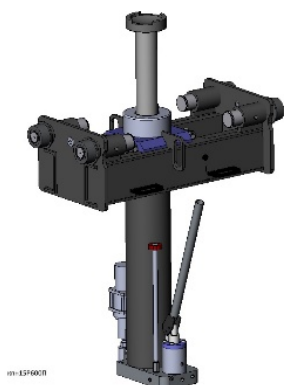
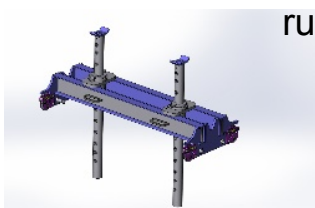


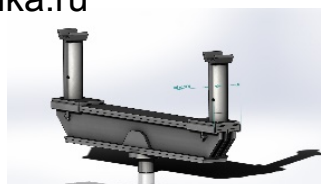
**ПОДЪЕМНОЕ ОБОРУДОВАНИЕ ДЛЯ СМОТРОВЫХ КАНАВ**  
(ПРОИЗВОДИТЕЛЬ – ООО НПО АВТОМОТИВ, РОССИЯ)



rustehnika.ru



rustehnika.ru



rustehnika.ru

(ЯМНЫЕ НАВЕСНЫЕ И НАПОЛЬНЫЕ ПОДЪЕМНИКИ, ОДНОШТОКОВЫЕ И ТЕЛЕСКОПИЧЕСКИЕ, ХОД ШТОКА ОТ 600 ДО 1200ММ, ГРУЗОПОДЪЕМНОСТЬ ОТ 10 ДО 20т, ДОПОЛНИТЕЛЬНОЕ ОБОРУДОВАНИЕ – ТРАВЕРСЫ, ОПОРНЫЕ МОСТЫ, ПЛОЩАДКИ АГРЕГАТНЫЕ И Т.П.)

Версия 1.0  
ПСКОВ  
2021

## СОДЕРЖАНИЕ:

	Стр.
1. Виды ямных подъемников	3
2. Преимущества ямных подъемников НПО Автмотив	4
3. Обозначение подъемников	4
4. Подробная информация о подъемниках и дополнительном оборудовании	5
4.1. Навесные подъемники	5
4.2. Напольные подъемники с передвижным цилиндром	6
4.3. Напольные подъемники с фиксированным цилиндром	7
4.4. Телескопические напольные подъемники.	8
4.5. ДОПОЛНИТЕЛЬНОЕ ОБРУДОВАНИЕ	9
- Опорные мосты	
- Траверсы	
- Агрегатные площадки	
- Агрегатные платформенные подъемники	
- Страховочный механизм	
- Защитные покрытия на смотровые каналы	
5. Гидравлические привода ямных подъемников	11
- Ручной двухскоростной гидравлический насос	
- Пневмогидравлический насос	
- Комбинированный привод	
- Электрогидравлический насос	
6. Стоимость оборудования	13
7. Как заказать ямный подъемник	18
8. Сертификат	19

## 1. ВИДЫ ЯМНЫХ ПОДЪЕМНИКОВ:

НАВЕСНЫЕ	НАПОЛЬНЫЕ		НАПОЛЬНЫЕ ТЕЛЕСКОПИЧЕСКИЕ	
	Фиксированный цилиндр	Передвижной цилиндр	Фиксированный цилиндр	Передвижной цилиндр
				
МОДЕЛИ:				
Г/п: от 10 до 15т., ход штока – 600, 700, 800мм  <b>КПН10</b> - 10 тонн, 700мм <b>КПН15</b> - 15 тонн, 600 или 800мм <b>КПН20</b> – 20 тонн, 800мм <b>КПН30</b> – 30 тонн, 800мм	Г/п: от 10 до 20 т., ход штока – 700, 800 , 1000мм  <b>КПП10 (Ф)</b> - 10 тонн, 700мм <b>КПП15 (Ф)</b> - 15 тонн, 800 или 1000мм <b>КПП20 (Ф)</b> – 20 тонн, 800 или 1000мм <b>КПП30 (Ф)</b> – 30 тонн, 1000мм	Г/п: от 10 до 20 т., ход штока – 700, 800, 1000мм  <b>КПП10 (П)</b> - 10 тонн, 700мм <b>КПП15 (П)</b> - 15 тонн, 800 или 1000мм <b>КПП20 (П)</b> – 20 тонн, 800 или 1000мм <b>КПП30 (П)</b> – 30тонн, 1000мм	Г/п: 16 тонн, Ход штока – 1200мм (две ступени)  <b>КППТ15 (Ф)</b> - 16 тонн, 1200мм	Г/п: 16 тонн, Ход штока – 1200мм (две ступени)  <b>КППТ15 (П)</b> - 16 тонн, 1200мм <b>КППТ20 (П)</b> – 20 тонн, 1200мм
ВИДЫ ПРИВОДА:				
<ul style="list-style-type: none"> <li>- ручной/ножной гидравлический насос,</li> <li>- пневмогидравлический насос (работа от сжатого воздуха),</li> <li>- комбинированный – ручной/ножной и пневмогидравлический насосы,</li> <li>- электрогидравлический насос (380В)</li> </ul> <p>ПРИМЕЧАНИЕ. Каждый подъемник (кроме электропривода) комплектуется следующим:</p> <ul style="list-style-type: none"> <li>- <b>быстрый пневматический подъем штока</b> до нагрузки (дальнейший подъем авто осуществляется при помощи насоса)</li> <li>- <b>быстрый пневматический принудительный возврат штока.</b></li> </ul>				

## 2. ПРЕИМУЩЕСТВА ЯМНЫХ ПОДЪЕМНИКОВ НПО АВТОМОТИВ:

АНАЛОГИ – продукция немецких производителей Blitz , Sommerer, Maha.

ОСНОВНЫЕ ОТЛИЧИТЕЛЬНЫЕ ОСОБЕННОСТИ ПОДЪЕМНИКОВ НПО АВТОМОТИВ:

- хромированный шток диаметром 70мм (для 10-тонных) и 80мм (для 15-30 тонных),
- быстрый пневматический подвод штока до нагрузки и принудительный пневматический возврат штока входят в стандартную комплектацию (кроме подъемников с электроприводом),
- простейшая ремонтпригодная конструкция подъемника,
- стандартные запчасти российского производства,
- возможность изготовления подъемника под Вашу задачу.
- СТОИМОСТЬ ямных подъемников НПО Автомотив в два раза меньше стоимости импортных аналогов.
- **Гарантия – 18 месяцев. Постгарантийное обслуживание. Техническая поддержка.**

## 3. ОБОЗНАЧЕНИЕ ПОДЪЕМНИКОВ

Расшифровка обозначение подъемника: пример – **КПП15Р800Ф**:

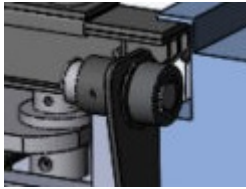
- **КП** – канавный подъемник (**КПП15Р800Ф**)
- **Н** – навесной, **П**- напольный, **ПТ** – напольный телескопический - (**КПП15Р800Ф**) ,
- **15** – грузоподъемность 10, 15, 16, 20, 30 тонн - (**КПП15Р800Ф**),
- **Р** – привод: ручной/ножной гидравлический насос, **П**- привод: пневмогидравлический насос, **РП** или **К** – комбинированный привод (ручной/ножной + пневмогидравлика), **Э** - электропривод - (**КПП15Р800Ф**),
- **800** – ход штока; 600мм, 700мм 800 мм, 1000мм, 1200 мм - (**КПП15Р800Ф**)

Для напольного подъемника:

- **Ф** - каретка с фиксированным расположением силового цилиндра , **П** - каретка с возможным поперечным перемещением цилиндра - (**КПП15Р800Ф**).

## 4. ПОДРОБНАЯ ИНФОРМАЦИЯ О ПОДЪЕМНИКАХ И ДОПОЛНИТЕЛЬНОМ ОБОРУДОВАНИИ.

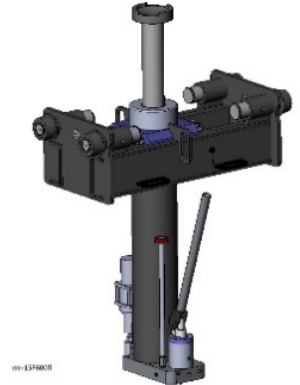
### 4.1. НАВЕСНЫЕ ЯМНЫЕ ПОДЪЕМНИКИ:



Стандартная комплектация – регулируемые по ширине ролики на каретках навесных подъемников. Регулировка каретки по ширине направляющих от 0 до + 100мм. Используются игольчатые подшипники.

Опция - подпружиненные ролики.

При нагрузке 1000кг каретка полностью «садится» на направляющие смотровой канавы



#### Возможный привод:

По умолчанию – быстрый пневматический подвод штока до нагрузки, принудительный пневматический возврат штока.

- гидравлический ручной насос
- пневмогидравлический насос (опция)
- электрогидравлический насос (опция)

Грузоподъемность / Ход штока: 10 тонн / 700мм, 15 тонн / 600мм, 20 тонн / 800мм, 30 тонн / 800мм.

rustehnika.ru

rustehnika.ru

rustehnika.ru

КПН10Р700 (10 тонн, 700мм)	<a href="#">СКАЧАТЬ 3D ИЗОБРАЖЕНИЕ</a>	<a href="#">ССЫЛКА НА САЙТ</a>
КПН15Р600 (15 тонн, 600мм)	<a href="#">СКАЧАТЬ 3D ИЗОБРАЖЕНИЕ</a>	<a href="#">ССЫЛКА НА САЙТ</a>
КПН15Р800 (15 тонн, 800мм)	<a href="#">СКАЧАТЬ 3D ИЗОБРАЖЕНИЕ</a>	<a href="#">ССЫЛКА НА САЙТ</a>
КПН20Р800 (20 тонн, 800мм)	<a href="#">СКАЧАТЬ 3D ИЗОБРАЖЕНИЕ</a>	<a href="#">ССЫЛКА НА САЙТ</a>
КПН30Р800 (30 тонн, 800мм)	<a href="#">СКАЧАТЬ 3D ИЗОБРАЖЕНИЕ</a>	<a href="#">ССЫЛКА НА САЙТ</a>

#### !!! ПРИМЕЧАНИЕ:

- Дополнительная информация о продукции расположена на страничке продукции на сайте [proamotiv.ru](http://proamotiv.ru) в разделе «Описание и характеристики» и «Документация».
- Для просмотра дополнительных изображений продукции необходимо навести курсор мышки на основное фото на странице продукции и нажать на левую кнопку мыши.
- Для просмотра 3D изображения необходимо скачать PDF файл.

**ПРИМЕЧАНИЕ:** Возможно изготовление навесного подъемника с грузоподъемностью более 30 тонн.

## 4.2. НАПОЛЬНЫЕ ЯМНЫЕ ПОДЪЕМНИКИ (РЕЛЬСОВЫЕ)

Стандартная комплектация – подпружиненные ролики.



При нагрузке 1000кг каретка полностью «садится» на направляющие смотровой канавы

Цилиндр передвигается по каретке с помощью роликов с игольчатыми подшипниками.

### Возможный привод:

По умолчанию – быстрый пневматический подвод штока до нагрузки, принудительный пневматический возврат штока.

- гидравлический ручной насос
- пневмогидравлический насос (опция)
- электрогидравлический насос (опция) – ОТСУТСТВУЕТ быстрый пневматический подвод штока до нагрузки, принудительный пневматический возврат штока

Грузоподъемность / Ход штока: 10 тонн / 700мм, 15 тонн / 800мм и 1000мм, 20 тонн / 800мм и 1000мм, 30 тонн / 1000мм.



<b>КПП10Р700П</b> (10 тонн, 700мм)	<a href="#">СКАЧАТЬ 3D ИЗОБРАЖЕНИЕ</a>	<a href="#">ССЫЛКА НА САЙТ</a>
<b>КПП15Р800П</b> (15 тонн, 800мм)	<a href="#">СКАЧАТЬ 3D ИЗОБРАЖЕНИЕ</a>	<a href="#">ССЫЛКА НА САЙТ</a>
<b>КПП15Р1000П</b> (15 тонн, 1000мм)	<a href="#">СКАЧАТЬ 3D ИЗОБРАЖЕНИЕ</a>	<a href="#">ССЫЛКА НА САЙТ</a>
<b>КПП20Р800П</b> (20 тонн, 800мм)	<a href="#">СКАЧАТЬ 3D ИЗОБРАЖЕНИЕ</a>	<a href="#">ССЫЛКА НА САЙТ</a>
<b>КПП20Р1000П</b> (20 тонн, 1000мм)	<a href="#">СКАЧАТЬ 3D ИЗОБРАЖЕНИЕ</a>	<a href="#">ССЫЛКА НА САЙТ</a>
<b>КПП30Р1000П</b> (30 тонн, 1000мм)	<a href="#">СКАЧАТЬ 3D ИЗОБРАЖЕНИЕ</a>	<a href="#">ССЫЛКА НА САЙТ</a>

### !!! ПРИМЕЧАНИЕ:

- Дополнительная информация о продукции расположена на страничке продукции на сайте proamotiv.ru в разделе «Описание и характеристики» и «Документация».
- Для просмотра дополнительных изображений продукции необходимо навести курсор мышки на основное фото на странице продукции и нажать на левую кнопку мыши.
- Для просмотра 3D изображения необходимо скачать PDF файл.

### 4.3. НАПОЛЬНЫЕ ЯМНЫЕ ПОДЪЕМНИКИ С ФИКСИРОВАННЫМ ШТОКОМ (МОБИЛЬНЫЕ)

Стандартная комплектация – подпружиненные колеса.

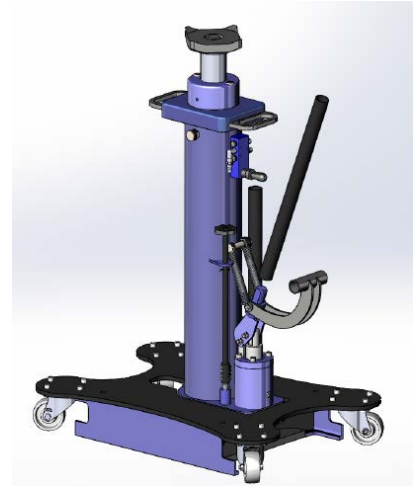
При нагрузке 1000кг каретка полностью «садится» на пол смотровой канавы.

#### **Возможный привод:**

По умолчанию – быстрый пневматический подвод штока до нагрузки, принудительный пневматический возврат штока.

- гидравлический ручной насос
- пневмогидравлический насос (опция)
- электрогидравлический насос (опция) – ОТСУТСТВУЕТ быстрый пневматический подвод штока до нагрузки, принудительный пневматический возврат штока

Грузоподъемность / Ход штока: 10 тонн / 700мм, 15 тонн / 800мм и 1000мм, 20 тонн / 800мм и 1000мм, 30 тонн / 1000мм.



<b>КПП10Р700Ф</b> (10 тонн, 700мм)	<a href="#">СКАЧАТЬ 3D ИЗОБРАЖЕНИЕ</a>	<a href="#">ССЫЛКА НА САЙТ</a>
<b>КПП15Р800Ф</b> (15 тонн, 800мм)	<a href="#">СКАЧАТЬ 3D ИЗОБРАЖЕНИЕ</a>	<a href="#">ССЫЛКА НА САЙТ</a>
<b>КПП15Р1000Ф</b> (15 тонн, 1000мм)	<a href="#">СКАЧАТЬ 3D ИЗОБРАЖЕНИЕ</a>	<a href="#">ССЫЛКА НА САЙТ</a>
<b>КПП20Р800Ф</b> (20 тонн, 800мм)	<a href="#">СКАЧАТЬ 3D ИЗОБРАЖЕНИЕ</a>	<a href="#">ССЫЛКА НА САЙТ</a>
<b>КПП20Р1000Ф</b> (20 тонн, 1000мм)	<a href="#">СКАЧАТЬ 3D ИЗОБРАЖЕНИЕ</a>	<a href="#">ССЫЛКА НА САЙТ</a>
<b>КПП30Р1000Ф</b> (30 тонн, 1000мм)	<a href="#">СКАЧАТЬ 3D ИЗОБРАЖЕНИЕ</a>	<a href="#">ССЫЛКА НА САЙТ</a>

#### **!!! ПРИМЕЧАНИЕ:**

- Дополнительная информация о продукции расположена на страничке продукции на сайте proamotiv.ru в разделе «Описание и характеристики» и «Документация».
- Для просмотра дополнительных изображений продукции необходимо навести курсор мышки на основное фото на странице продукции и нажать на левую кнопку мыши.
- Для просмотра 3D изображения необходимо скачать PDF файл.

#### 4.4.ТЕЛЕСКОПИЧЕСКИЕ ЯМНЫЕ ПОДЪЕМНИКИ С ПЕРЕДВИЖНЫМ И ФИКСИРОВАННЫМ ШТОКОМ

Стандартная комплектация:

- подпружиненные колеса для фиксированного цилиндра,
- подпружиненные ролики для передвижного цилиндра.

При нагрузке 1000кг каретка полностью «садится» на пол смотровой канавы.

Диаметр штока:

- 1 ступень – 120мм
- 2 ступень – 80мм

**Возможный привод:**

По умолчанию – быстрый пневматический подвод штока до нагрузки, принудительный пневматический возврат штока.

- гидравлический ручной насос
- пневмогидравлический насос (опция)
- электрогидравлический насос (опция) – **ОТСУТСТВУЕТ** быстрый пневматический подвод штока до нагрузки, принудительный пневматический возврат штока

Ход штока: 1200мм.

Усилие - 16 тонн (усилие 1 ступени – 30 тонн).

**Масса – 270кг.**

**ПРИМЕЧАНИЕ:** Возможно изготовление телескопического подъемника с грузоподъёмностью 30 тонн.



rustehnika.ru

rustehnika.ru

rustehnika.ru

КППТ15Р1200Ф (16 тонн, 1200мм)	<a href="#">СКАЧАТЬ ПРЕЗЕНТАЦИЮ</a> <a href="#">СКАЧАТЬ 3D ИЗОБРАЖЕНИЕ</a>	<a href="#">ССЫЛКА НА САЙТ</a>
КППТ15Р1200П (16 тонн, 1200мм)	<a href="#">СКАЧАТЬ 3D ИЗОБРАЖЕНИЕ</a>	<a href="#">ССЫЛКА НА САЙТ</a>
КППТ20Р1200П (20 тонн, 1200мм)	<a href="#">СКАЧАТЬ 3D ИЗОБРАЖЕНИЕ</a>	<a href="#">ССЫЛКА НА САЙТ</a>

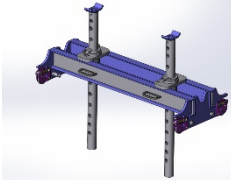
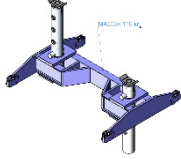
**!!! ПРИМЕЧАНИЕ:**

- **Дополнительная информация о продукции расположена на страничке продукции на сайте proamotiv.ru в разделе «Описание и характеристики» и «Документация».**
- **Для просмотра дополнительных изображений продукции необходимо навести курсор мышки на основное фото на странице продукции и нажать на левую кнопку мыши.**
- **Для просмотра 3D изображения необходимо скачать PDF файл.**



#### 4.5. ДОПОЛНИТЕЛЬНОЕ ОБОРУДОВАНИЕ


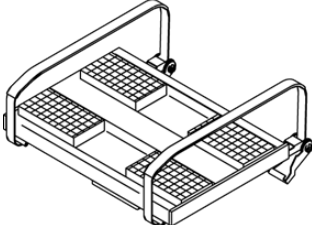
ОПОРНЫЕ МОСТЫ (15,20 ТОНН):

ИЗОБРАЖЕНИЕ	ХАРАКТЕРИСТИКИ	ПРИМЕЧАНИЕ
	ОМ-15. Усилие – 15 тонн	Подпружиненные ролики. <a href="#">ССЫЛКА НА САЙТ</a>
	ОМ-20. Усилие – 20 тонн	Подпружиненные ролики. <a href="#">ССЫЛКА НА САЙТ</a>
	ОМ-20В. Усилие – 20 тонн. Разрезной мост.	Подпружиненные ролики. <a href="#">ССЫЛКА НА САЙТ</a>

ТРАВЕРСЫ (10, 15,20 ТОНН):

ИЗОБРАЖЕНИЕ	ХАРАКТЕРИСТИКИ	ПРИМЕЧАНИЕ
	T-10А, 10 тонн	<a href="#">ССЫЛКА НА САЙТ</a>
	T-15, 15 тонн	<a href="#">ССЫЛКА НА САЙТ</a>
	T-20, 20 тонн	<a href="#">ССЫЛКА НА САЙТ</a>

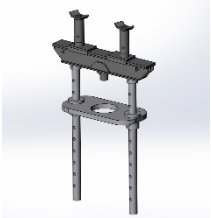
АГРЕГАТНЫЕ ПЛОЩАДКИ:

ИЗОБРАЖЕНИЕ	ХАРАКТЕРИСТИКИ	ПРИМЕЧАНИЕ
	Г/п - 1000кг. Поворотная (45 и 15 градусов), 520x350мм. Присоединительный диаметр пальца – 45мм	<a href="#">ССЫЛКА НА САЙТ</a>
	Грузоподъемность – 1000кг Присоединительный диаметр пальца – 45мм. Размеры (Д*Ш*В) – 500*700*100мм Регулировка по углам – 45-10 градусов.	<a href="#">ССЫЛКА НА САЙТ</a>

## АГРЕГАТНЫЕ ПЛАТФОРМЕННЫЕ ПОДЪЕМНИКИ:

ИЗОБРАЖЕНИЕ	ХАРАКТЕРИСТИКИ	ПРИМЕЧАНИЕ
	АПП1,ОН . Г/п – 1000кг. Привод – ручной гидравлический насос (опция – пневмогидравлика и электрогидравлика). Высота – 600-2000мм Размеры платформы – 1175*750мм	<a href="#">ССЫЛКА НА САЙТ</a>
	АПП2,ОН . Г/п – 2000кг. Привод – ручной гидравлический насос (опция – пневмогидравлика и электрогидравлика). Высота – 600-2000мм Размеры платформы – 1175*750мм	<a href="#">ССЫЛКА НА САЙТ</a>

## СТРАХОВОЧНЫЙ МЕХАНИЗМ:

ИЗОБРАЖЕНИЕ	ХАРАКТЕРИСТИКИ	ПРИМЕЧАНИЕ
	СМ-15. Усилие – 15 тонн.	<a href="#">ССЫЛКА НА САЙТ</a>

## ЗАЩИТНЫЕ ПОКРЫТИЯ ДЛЯ СМОТРОВЫХ КАНАВ:

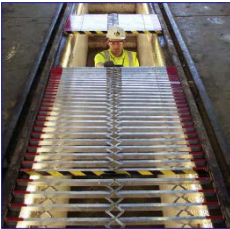
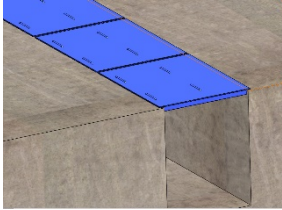
Защитное покрытие предназначено для закрытия просвета смотровой канавы, что снижает риск травм и позволяет увеличить полезную площадь помещения.

rustehnika.ru

rustehnika.ru

rustehnika.ru

ИЗОБРАЖЕНИЕ	ХАРАКТЕРИСТИКИ	ПРИМЕЧАНИЕ
	Серия – ЗП. Электропривод. Нагрузка на ламель – 120кг.	<a href="#">ССЫЛКА НА САЙТ</a> видео
	Серия – НАСТИЛ. Ручной привод. Нагрузка на ламель – 100кг.	<a href="#">ССЫЛКА НА САЙТ</a>

	<p>Защитные шторы. Масса одной секции - до 32кг.          Длина в развернутом состоянии - 1700мм.          Длина в собранном состоянии - 550мм.          Максимальная нагрузка – до 120кг.</p>	<p><a href="#">ССЫЛКА НА САЙТ</a></p>
	<p>Пример обозначения – ЩИТ 5,0.          Щит для смотровых канав, выдерживающий массу авто до 5 тонн.          Снятие/установка производится с помощью погрузчика или кран-балки.  <b>Нагрузка может быть любой.</b></p>	<p><a href="#">ССЫЛКА НА САЙТ</a></p>

## 5. ГИДРАВЛИЧЕСКИЕ ПРИВОДА ЯМНЫХ ПОДЪЕМНИКОВ:

### ПРИНЦИП РАБОТЫ

#### 1. БЫСТРЫЙ ПОДВОД ШТОКА:

При помощи пневмораспределителя подаем сжатый воздух маслбак (воздушная полость в маслбаке), который вытесняет гидравлическое масло из маслбака. Гидравлическое масло под действием сжатого воздуха по каналам нижней плиты и корпуса насоса переходит в нижнюю полость цилиндра, и тем самым поднимает шток вверх.

#### 2. ПРИНУДИТЕЛЬНЫЙ ВОЗВРАТ ШТОКА:

При помощи пневмораспределителя подаем сжатый воздух (6-10 бар) в верхняя полость ЦИЛИНДРА, который опускает шток с поршнем вниз. Гидравлическое масло по каналам переходит из поршневой полости цилиндра в маслбак.

**ПРИМЕЧАНИЕ:** Данный способ управления сжатым воздухом над штоком пневмогидравлического подъемника (быстрый подъем и принудительный возврат) является комбинированным пневмогидравлическим приводом, а по сути пневматическим двигателем (мотором), преобразующим энергию сжатого воздуха в механическое движение (движение штока).

#### 3. РАБОЧИЙ ХОД:

При помощи ручного сдвоенного насоса (или пневмогидравлического насоса, или электрогидравлического насоса) подаем гидравлическое масло из маслбака в гидравлический цилиндр двумя режимами (РУЧНОЙ НАСОС: быстрый подвод – 1 ход штока насоса /ход штока подъемника - 4мм; рабочий ход под нагрузкой до 20 тонн – 1 ход / 0,5мм)

### ПРИВОДА:

- РУЧНОЙ (НОЖНОЙ) НАСОС

#### СТАНДАРТНАЯ КОМПЛЕКТАЦИЯ:

Для подъемников с грузоподъемностью – односкоростной гидравлический насос.

#### ОПЦИЯ:

Для подъемников с грузоподъемностью от 10 до 30 тонн – двухскоростной гидравлический насос.



- ПНЕВМОГИДРАВЛИЧЕСКИЙ НАСОС (производитель – НПО Автомотив)

Максимальное давление – до 250 бар.

**Примечание: требуется подключение сжатого воздуха (6-10 бар)**

Пневмогидравлический насос обеспечивает подъем штока под нагрузкой до 20 тонн на не менее 0,5 мм в секунду.

Стоимость: 50 000р. – при заказе подъемника с пневмоприводом.

**70 000р. – при заказе пневмопривода после изготовления подъёмника.**



- КОМБИНИРОВАННЫЙ ПРИВОД – РУЧНОЙ (НОЖНОЙ) ГИДРАВЛИЧЕСКИЙ И ПНЕВМОГИДРАВЛИЧЕСКИЕ НАСОСЫ.

**Примечание: требуется подключение сжатого воздуха (6-10 бар)**

- ЭЛЕКТРОГИДРАВЛИЧЕСКИЙ НАСОС

Аксиально-поршневой или шестеренчатый насос с двигателем мощностью 1,5кВт




Электрогидравлический насос обеспечивает подъем штока под нагрузкой до 20 тонн на не менее 0,5 мм в секунду.

**Примечание: требуется подключение 380В.**

Стоимость: 65 000р.

## 6. СТОИМОСТЬ ПОДЪЕМНИКОВ И ДОПОЛНИТЕЛЬНОГО ОБОРУДОВАНИЯ В 2021 ГОДУ.

### ЯМНЫЕ КАНАВНЫЕ ПОДЪЁМНИКИ 10 ТОНН (навесные, напольные, ход штока - 700мм)

ФОТО	Артикул	ХАРАКТЕРИСТИКИ	ОСОБЕННОСТИ	СТОИМОСТЬ
<b>НАВЕСНЫЕ</b>				
	КПН10Р700	Г/п – 10тонн, ход штока – 700 мм. <b>ТОЛЬКО РУЧНОЙ</b> гидравлический насос.	Диаметр штока 60мм. Ширина ямы до 1000мм	139 000р.
	КПН10П700 (пневмо)	Г/п – 10тонн, ход штока – 700 мм. <b>ТОЛЬКО ПНЕВМОГИДРАВЛИЧЕСКИЙ</b> гидравлический насос.	Диаметр штока 60мм. Ширина ямы до 1000мм	164 000р.
	КПН10РП700 (пневмо)	Г/п – 10тонн, ход штока – 700 мм. <b>ДВА НАСОСА</b> - ручной гидравлический и пневмогидравлический.	Диаметр штока 60мм. Ширина ямы до 1000мм	189 000р.
	КПН10Э700 (электро)	Г/п – 10тонн, ход штока – 700 мм. <b>ДВА НАСОСА</b> - ручной гидравлический и электрогидравлический.	Диаметр штока 60мм. Ширина ямы до 1000мм	204 000р.
	ОПЦИЯ	ПОДПРУЖИНЕННЫЕ РОЛИКИ		+10 000р.
<b>ПЕРЕДВИЖНОЙ ЦИЛИНДР</b>				
	КПП10Р700П	Г/п – 10тонн, ход штока – 700 мм. <b>ТОЛЬКО РУЧНОЙ</b> гидравлический насос.	Диаметр штока 60мм. Ширина ямы до 1000мм	174 000р.
	КПП10П700П (пневмо)	Г/п – 10тонн, ход штока – 700 мм. <b>ТОЛЬКО ПНЕВМОГИДРАВЛИЧЕСКИЙ</b> гидравлический насос.	Диаметр штока 60мм. Ширина ямы до 1000мм	199 000р.
	КПП10РП700П (пневмо)	Г/п – 10тонн, ход штока – 700 мм. <b>ДВА НАСОСА</b> - ручной гидравлический и пневмогидравлический.	Диаметр штока 60мм. Ширина ямы до 1000мм	224 000р.
	КПП10Э700П (электро)	Г/п – 10тонн, ход штока – 700 мм. <b>ДВА НАСОСА</b> - ручной гидравлический и электрогидравлический.	Диаметр штока 60мм. Ширина ямы до 1000мм	239 000р.
<b>ФИКСИРОВАННЫЙ ЦИЛИНДР</b>				
	КПП10Р700Ф	Г/п – 10тонн, ход штока – 700 мм. <b>ТОЛЬКО РУЧНОЙ</b> двухскоростной гидравлический насос.	Диаметр штока 60мм. Ширина ямы до 1000мм	162 000р.
	КПП10П700Ф (пневмо)	Г/п – 10тонн, ход штока – 700 мм. <b>ТОЛЬКО ПНЕВМОГИДРАВЛИЧЕСКИЙ</b> гидравлический насос.	Диаметр штока 60мм. Ширина ямы до 1000мм	187 000р.
	КПП10РП700Ф (пневмо)	Г/п – 10тонн, ход штока – 700 мм. <b>ДВА НАСОСА</b> - ручной гидравлический и пневмогидравлический.	Диаметр штока 60мм. Ширина ямы до 1000мм	212 000р.
	КПП10Э700Ф (электро)	Г/п – 10тонн, ход штока – 700 мм. <b>ДВА НАСОСА</b> - ручной гидравлический и электрогидравлический.	Диаметр штока 60мм. Ширина ямы до 1000мм	232 000р.

**ЯМНЫЕ КАНАВНЫЕ ПОДЪЕМНИКИ 15 ТОНН**  
**(навесные и напольные, ход штока - 600, 800 и 1000мм)**

ФОТО	Артикул	ХАРАКТЕРИСТИКИ	ОСОБЕННОСТИ	СТОИМОСТЬ
<b>НАВЕСНЫЕ</b>				
	КПН15Р600	Г/п – 15 тонн, ход штока – 600 мм. <b>ТОЛЬКО РУЧНОЙ</b> гидравлический насос.	Диаметр штока 80мм. Ширина ямы до 1000мм	193 000р.
	КПН15РП600 (пневмо)	Г/п – 15тонн, ход штока – 600 мм. <b>ДВА НАСОСА</b> - ручной гидравлический и пневмогидравлический.	Диаметр штока 80мм. Ширина ямы до 1000мм	243 000р.
	КПН15Э600 (электро)	Г/п – 15тонн, ход штока – 600 мм. <b>ДВА НАСОСА</b> - ручной гидравлический и электрогидравлический.	Диаметр штока 80мм. Ширина ямы до 1000мм	258 000р.
	КПН15Р800	Г/п – 15 тонн, ход штока – 800 мм. <b>ТОЛЬКО РУЧНОЙ</b> гидравлический насос.	Диаметр штока 80мм. Ширина ямы до 1000мм	208 000р.
	КПН15РП800 (пневмо)	Г/п – 15тонн, ход штока – 800 мм. <b>ДВА НАСОСА</b> - ручной гидравлический и пневмогидравлический.	Диаметр штока 80мм. Ширина ямы до 1000мм	258 000р.
	КПН15Э800 (электро)	Г/п – 15тонн, ход штока – 800 мм. <b>ДВА НАСОСА</b> - ручной гидравлический и электрогидравлический.	Диаметр штока 80мм. Ширина ямы до 1000мм	273 000р.
	ОПЦИЯ	ПОДПРУЖИНЕННЫЕ РОЛИКИ		
<b>ПЕРЕДВИЖНОЙ ЦИЛИНДР</b>				
	КПП15Р800П	Г/п – 15тонн, ход штока – 800 мм. <b>ТОЛЬКО РУЧНОЙ</b> гидравлический насос.	Диаметр штока 80мм. Ширина ямы до 1000мм	208 000р.
	КПП15РП800П (пневмо)	Г/п – 15тонн, ход штока – 800 мм. <b>ДВА НАСОСА</b> - ручной гидравлический и пневмогидравлический.	Диаметр штока 80мм. Ширина ямы до 1000мм	258 000р.
	КПП15Э800П (электро)	Г/п – 15тонн, ход штока – 800 мм. <b>ДВА НАСОСА</b> - ручной гидравлический и электрогидравлический.	Диаметр штока 80мм. Ширина ямы до 1000мм	273 000р.
	КПП15Р1000П	Г/п – 15тонн, ход штока – 1000 мм. <b>ТОЛЬКО РУЧНОЙ</b> двухскоростной гидравлический насос.	Диаметр штока 80мм. Ширина ямы до 1000мм	220 000р.
	КПП15РП1000П (пневмо)	Г/п – 15тонн, ход штока – 1000 мм. <b>ДВА НАСОСА</b> - ручной гидравлический и пневмогидравлический.	Диаметр штока 80мм. Ширина ямы до 1000мм	270 000р.
	КПП15Э1000П (электро)	Г/п – 15тонн, ход штока – 1000 мм. <b>ДВА НАСОСА</b> - ручной гидравлический и электрогидравлический.	Диаметр штока 80мм. Ширина ямы до 1000мм	285 000р.
<b>ФИКСИРОВАННЫЙ ЦИЛИНДР</b>				
	КПП15Р800Ф	Г/п – 15тонн, ход штока – 800 мм. <b>ТОЛЬКО РУЧНОЙ</b> гидравлический насос.	Диаметр штока 80мм. Ширина ямы до 1000мм	193 000р.
	КПП15РП800Ф (пневмо)	Г/п – 15тонн, ход штока – 800 мм. <b>ДВА НАСОСА</b> - ручной гидравлический и пневмогидравлический.	Диаметр штока 80мм. Ширина ямы до 1000мм	243 000р.
	КПП15Э800Ф (электро)	Г/п – 15тонн, ход штока – 800 мм. <b>ДВА НАСОСА</b> - ручной гидравлический и электрогидравлический.	Диаметр штока 80мм. Ширина ямы до 1000мм	258 000р.
	КПП15Р1000Ф	Г/п – 15тонн, ход штока – 1000 мм. <b>ТОЛЬКО РУЧНОЙ</b> двухскоростной гидравлический насос.	Диаметр штока 80мм. Ширина ямы до 1000мм	208 000р.
	КПП15РП1000Ф (пневмо)	Г/п – 15тонн, ход штока – 1000 мм. <b>ДВА НАСОСА</b> - ручной гидравлический и пневмогидравлический.	Диаметр штока 80мм. Ширина ямы до 1000мм	258 000р.
	КПП15Э1000Ф (электро)	Г/п – 15тонн, ход штока – 1000 мм. <b>ДВА НАСОСА</b> - ручной гидравлический и электрогидравлический.	Диаметр штока 80мм. Ширина ямы до 1000мм	273 000р.



ОФИС: 196158, Санкт-Петербург, Московское шоссе, дом 46, офис 228, тел.: (812)309-05-42


ОФИС И ПРОИЗВОДСТВО: 180021, г.Псков, ул.Инженерная. 1Е, тел. (8112)23-15-15, 23-15-16

**ЯМНЫЕ КАНАВНЫЕ ТЕЛЕСКОПИЧЕСКИЕ ПОДЪЕМНИКИ 16 ТОНН**  
**(только напольные, телескоп, ход штока – 1200мм)**

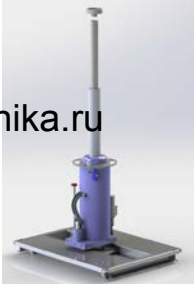
ФОТО	Артикул	ХАРАКТЕРИСТИКИ	ОСОБЕННОСТИ	СТОИМОСТЬ
<b>ПЕРЕДВИЖНОЙ ЦИЛИНДР</b>				
	КППТ15Р1200П	Г/п – 16тонн, ход штока – 1200 мм. <b>ТОЛЬКО РУЧНОЙ</b> гидравлический насос.	Ширина ямы до 1000мм	393 000р.
	КППТ15РП1200П (пневмо)	Г/п – 16тонн, ход штока – 1200 мм. <b>ДВА НАСОСА</b> - ручной гидравлический и пневмогидравлический.	Ширина ямы до 1000мм	443 000р.
	КППТ15Э1200П (электро)	Г/п – 16тонн, ход штока – 1200 мм. <b>ДВА НАСОСА</b> - ручной гидравлический и электрогидравлический.	Ширина ямы до 1000мм	458 000р.
<b>ФИКСИРОВАННЫЙ ЦИЛИНДР</b>				
	КППТ15Р1200Ф	Г/п – 16тонн, ход штока – 1200 мм. <b>ТОЛЬКО РУЧНОЙ</b> гидравлический насос.	Ширина ямы до 1000мм	358 000р.
	КППТ15РП1200Ф (пневмо)	Г/п – 16тонн, ход штока – 1200 мм. <b>ДВА НАСОСА</b> - ручной гидравлический и пневмогидравлический.	Ширина ямы до 1000мм	408 000р.
	КППТ15Э1200Ф (электро)	Г/п – 16тонн, ход штока – 1200 мм. <b>ДВА НАСОСА</b> - ручной гидравлический и электрогидравлический.	Ширина ямы до 1000мм	423 000р.

**ЯМНЫЕ КАНАВНЫЕ ПОДЪЕМНИКИ 20 ТОНН**  
**(навесные и напольные, ход штока - 800 и 1000мм)**

ФОТО	Артикул	ХАРАКТЕРИСТИКИ	ОСОБЕННОСТИ	СТОИМОСТЬ
<b>НАВЕСНЫЕ</b>				
	КПН20Р800	Г/п – 20 тонн, ход штока – 800 мм. <b>ТОЛЬКО РУЧНОЙ</b> гидравлический насос.	Диаметр штока 80мм. Ширина ямы до 1000мм	242 000р.
	КПН20РП800 (пневмо)	Г/п – 20тонн, ход штока – 800 мм. <b>ДВА НАСОСА</b> - ручной гидравлический и пневмогидравлический.	Диаметр штока 80мм. Ширина ямы до 1000мм	292 000р.
	КПН20Э800 (электро)	Г/п – 20тонн, ход штока – 800 мм. <b>ДВА НАСОСА</b> - ручной гидравлический и электрогидравлический.	Диаметр штока 80мм. Ширина ямы до 1000мм	307 000р.
	ОПЦИЯ	ПОДПРУЖИЕННЫЕ РОЛИКИ		+10 000р.
<b>ПЕРЕДВИЖНОЙ ЦИЛИНДР</b>				
	КПП20Р800П	Г/п – 20тонн, ход штока – 800 мм. <b>ТОЛЬКО РУЧНОЙ</b> гидравлический насос.	Диаметр штока 80мм. Ширина ямы до 1000мм	220 000р.
	КПП20РП800П (пневмо)	Г/п – 20тонн, ход штока – 800 мм. <b>ДВА НАСОСА</b> - ручной гидравлический и пневмогидравлический.	Диаметр штока 80мм. Ширина ямы до 1000мм	270 000р.
	КПП20Э800П (электро)	Г/п – 20тонн, ход штока – 800 мм. <b>ДВА НАСОСА</b> - ручной гидравлический и электрогидравлический.	Диаметр штока 80мм. Ширина ямы до 1000мм	285 000р.
	КПП20Р1000П	Г/п – 20тонн, ход штока – 1000 мм. <b>ТОЛЬКО РУЧНОЙ</b> гидравлический насос.	Диаметр штока 80мм. Ширина ямы до 1000мм	234 000р.
	КПП20РП1000П (пневмо)	Г/п – 20тонн, ход штока – 1000 мм. <b>ДВА НАСОСА</b> - ручной гидравлический и пневмогидравлический.	Диаметр штока 80мм. Ширина ямы до 1000мм	284 000р.
	КПП20Э1000П (электро)	Г/п – 20тонн, ход штока – 1000 мм. <b>ДВА НАСОСА</b> - ручной гидравлический и электрогидравлический.	Диаметр штока 80мм. Ширина ямы до 1000мм	299 000р.

ФИКСИРОВАННЫЙ ЦИЛИНДР				
	КПП20Р800Ф	Г/п – 20тонн, ход штока – 800 мм. <b>ТОЛЬКО РУЧНОЙ</b> гидравлический насос.	Диаметр штока 80мм. Ширина ямы до 1000мм	208 000р.
	КПП20РП800Ф (пневмо)	Г/п – 20тонн, ход штока – 800 мм. <b>ДВА НАСОСА</b> - ручной гидравлический и пневмогидравлический.	Диаметр штока 80мм. Ширина ямы до 1000мм	258 000р.
	КПП20Э800Ф (электро)	Г/п – 20тонн, ход штока – 800 мм. <b>ДВА НАСОСА</b> - ручной гидравлический и электрогидравлический.	Диаметр штока 80мм. Ширина ямы до 1000мм	273 000р.
	КПП20Р1000Ф	Г/п – 20тонн, ход штока – 1000 мм. <b>ТОЛЬКО РУЧНОЙ</b> гидравлический насос.	Диаметр штока 80мм. Ширина ямы до 1000мм	226 000р.
	КПП20РП1000Ф (пневмо)	Г/п – 20тонн, ход штока – 1000 мм. <b>ДВА НАСОСА</b> - ручной гидравлический и пневмогидравлический.	Диаметр штока 80мм. Ширина ямы до 1000мм	276 000р.
	КПП20Э1000Ф (электро)	Г/п – 20 тонн, ход штока – 1000 мм. <b>ДВА НАСОСА</b> - ручной гидравлический и электрогидравлический.	Диаметр штока 80мм. Ширина ямы до 1000мм	291 000р.

**ЯМНЫЕ КАНАВНЫЕ ТЕЛЕСКОПИЧЕСКИЕ ПОДЪЁМНИКИ 20 ТОНН**  
**(только напольные, телескоп, ход штока – 1200мм)**

ФОТО	Артикул	ХАРАКТЕРИСТИКИ	ОСОБЕННОСТИ	СТОИМОСТЬ
ПЕРЕДВИЖНОЙ ЦИЛИНДР				
	КППТ20Р1200П	Г/п – 20тонн, ход штока – 1200 мм. <b>ТОЛЬКО РУЧНОЙ</b> гидравлический насос.	Ширина ямы до 1000мм	438 000р.
	КППТ20РП1200П (пневмо)	Г/п – 20тонн, ход штока – 1200 мм. <b>ДВА НАСОСА</b> - ручной гидравлический и пневмогидравлический.	Ширина ямы до 1000мм	488 000р.
	КППТ20Э1200П (электро)	Г/п – 20тонн, ход штока – 1200 мм. <b>ДВА НАСОСА</b> - ручной гидравлический и электрогидравлический.	Ширина ямы до 1000мм	503 000р.

**ЯМНЫЕ КАНАВНЫЕ ПОДЪЁМНИКИ 30 ТОНН**  
**(навесные, напольные, ход штока – 800 и 1000 мм)**

ФОТО	Артикул	ХАРАКТЕРИСТИКИ	ОСОБЕННОСТИ	СТОИМОСТЬ
НАВЕСНЫЕ				
	КПН30Р800	Г/п – 30тонн, ход штока – 800 мм. <b>ТОЛЬКО РУЧНОЙ</b> гидравлический насос.	Диаметр штока 80мм. Ширина ямы до 1000мм	308 000р.
	КПН30П800 (пневмо)	Г/п – 30тонн, ход штока – 800 мм. <b>ТОЛЬКО ПНЕВМОГИДРАВЛИЧЕСКИЙ</b> гидравлический насос.	Диаметр штока 80мм. Ширина ямы до 1000мм	333 000р.
	КПН30РП800 (пневмо)	Г/п – 30тонн, ход штока – 800 мм. <b>ДВА НАСОСА</b> - ручной гидравлический и пневмогидравлический.	Диаметр штока 80мм. Ширина ямы до 1000мм	358 000р.
	КПН30Э800 (электро)	Г/п – 30тонн, ход штока – 800 мм. <b>ДВА НАСОСА</b> - ручной гидравлический и электрогидравлический.	Диаметр штока 80мм. Ширина ямы до 1000мм	373 000р.
	ОПЦИЯ	ПОДПРУЖИНЕННЫЕ РОЛИКИ		+10 000,00

ОФИС: 196158, Санкт-Петербург, Московское шоссе, дом 46, офис 228, тел.: (812)309-05-42

ОФИС И ПРОИЗВОДСТВО: 180021, г.Псков, ул.Инженерная. 1Е, тел. (8112)23-15-15, 23-15-16



ПЕРЕДВИЖНОЙ ЦИЛИНДР				
	КППЗОР1000П	Г/п – 30тонн, ход штока – 1000 мм. <b>ТОЛЬКО РУЧНОЙ</b> гидравлический насос.	Диаметр штока 80мм. Ширина ямы до 1000мм	352 000р.
	КППЗОР1000П (пневмо)	Г/п – 30тонн, ход штока – 1000 мм. <b>ТОЛЬКО ПНЕВМОГИДРАВЛИЧЕСКИЙ</b> гидравлический насос.	Диаметр штока 80мм. Ширина ямы до 1000мм	377 000р.
	КППЗОРП1000П (пневмо)	Г/п – 30тонн, ход штока – 1000 мм. <b>ДВА НАСОСА</b> - ручной гидравлический и пневмогидравлический.	Диаметр штока 80мм. Ширина ямы до 1000мм	402 000р.
	КППЗОРЭ1000П (электро)	Г/п – 30тонн, ход штока – 1000 мм. <b>ДВА НАСОСА</b> - ручной гидравлический и электрогидравлический.	Диаметр штока 80мм. Ширина ямы до 1000мм	417 000р.
ФИКСИРОВАННЫЙ ЦИЛИНДР				
	КППЗОР1000Ф	Г/п – 30тонн, ход штока – 1000 мм. <b>ТОЛЬКО РУЧНОЙ</b> двухскоростной гидравлический насос.	Диаметр штока 80мм. Ширина ямы до 1000мм	330 000р.
	КППЗОР1000Ф (пневмо)	Г/п – 30тонн, ход штока – 1000 мм. <b>ТОЛЬКО ПНЕВМОГИДРАВЛИЧЕСКИЙ</b> гидравлический насос.	Диаметр штока 80мм. Ширина ямы до 1000мм	355 000р.
	КППЗОРП1000Ф (пневмо)	Г/п – 30тонн, ход штока – 1000 мм. <b>ДВА НАСОСА</b> - ручной гидравлический и пневмогидравлический.	Диаметр штока 80мм. Ширина ямы до 1000мм	380 000р.
	КППЗОРЭ1000Ф (электро)	Г/п – 30тонн, ход штока – 1000 мм. <b>ДВА НАСОСА</b> - ручной гидравлический и электрогидравлический.	Диаметр штока 80мм. Ширина ямы до 1000мм	395 000р.

**ПРИМЕЧАНИЕ.** Каждый подъемник комплектуется следующим:

- быстрый пневматический подъем штока до нагрузки (дальнейший подъем авто осуществляется при помощи насоса)
- быстрый пневматический принудительный возврат штока.

#### ОТЛИЧИЯ 10-ТОННЫХ ПОДЪЕМНИКОВ ОТ 15,16 И 20- ТОННЫХ

Подъемники с г/п 10 тонн		Подъемники с г/п 15-30 тонн	
rustehnika.ru	Диаметр штока 60 мм	rustehnika.ru	Диаметр штока 80 мм (в телескопическом – 1 ступень – 120мм, 2 ступень – д.80 мм) rustehnika.ru

**ПРИМЕЧАНИЕ:**

Каретка ямных подъемников и опорные мосты изготавливаются по размерам смотровой канавы.

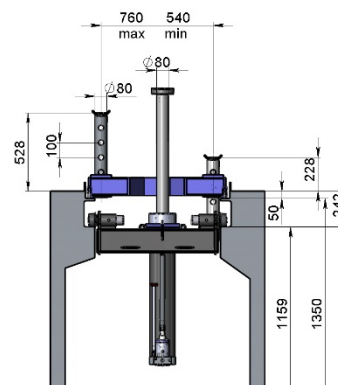
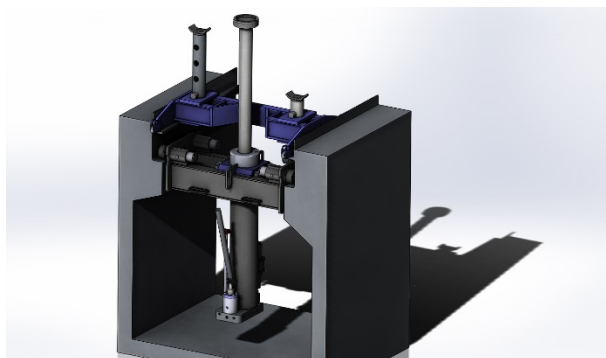
## 7. КАК СДЕЛАТЬ ЗАКАЗ

## ПОРЯДОК ДЕЙСТВИЙ:

1. Заказчик предоставляет заполненный лист замеров смотровой канавы.

[Скачать ЛИСТ ЗАМЕРОВ](#)

2. Производитель прорисовывает подъёмник в яме со всеми необходимыми размерами для согласования с Заказчиком.



3. Заказчик согласует чертеж Производителя (подпись и печать).

rustehnika.ru

Условия оплаты: по договоренности.

rustehnika.ru

rustehnika.ru

Условия поставки: по договоренности.

**Гарантия – 18 месяцев.**

## 8. СЕРТИФИКАТ

**ТАМОЖЕННЫЙ СОЮЗ**

**СЕРТИФИКАТ СООТВЕТСТВИЯ**

№ ТС RU C-RU.АД75.В.00202  
Серия RU № **0620507**

**ОРГАН ПО СЕРТИФИКАЦИИ** «ЭкспертАвтоТест» Общество с ограниченной ответственностью «Сертификация машин и оборудования». Адрес: 156019, РОССИЯ, Костромская область, г. Кострома, ул. Станкостроительная, д. 3, пом. 1. Телефон: 4942486008. E-mail: info-certmach@yandex.ru. Аттестат рег. № RA.RU.10AD75.13.07.2017

**ЗАЯВИТЕЛЬ** Общество с ограниченной ответственностью «НПО «Автомотив». Адрес места нахождения: Российская Федерация, Псковская Область, 180021, город Псков, улица Индустриальная, дом 9/1, литер К, офис 9.10, телефон: (8112)23-15-15, адрес электронной почты: info@npoamotiv.ru. ОГРН: 1166027055765

**ИЗГОТОВИТЕЛЬ** Общество с ограниченной ответственностью «НПО «Автомотив». Адрес места нахождения: Российская Федерация, Псковская Область, 180021, город Псков, улица Индустриальная, дом 9/1, литер К, офис 9.10, телефон: (8112)23-15-15, адрес электронной почты: info@npoamotiv.ru

**ПРОДУКЦИЯ** Оборудование гаражное для автотранспортных средств и прицепов марки НПО Автомотив: Подъемники и домкраты гидравлические, перечень оборудования и серии согласно приложению бланк № 0433923. Серийный выпуск. Продукция изготовлена в соответствии с требованиями ТУ 28.22.13-001-03096940-2017 "ОБОРУДОВАНИЕ ГАРАЖНОЕ"

**КОД ТН ВЭД ТС** 8425410000

**СООТВЕТСТВУЕТ ТРЕБОВАНИЯМ** ТР ТС 010/2011 "О безопасности машин и оборудования"

**СЕРТИФИКАТ ВЫДАН НА ОСНОВАНИИ** Протокола испытаний № 10340917 от 28.09.2017 г., Испытательный центр ЗАО "Спектр-К", аттестат аккредитации № RA.RU.21ГД02 от 18.08.2015 года. Акт анализа состояния производства № 178 от 12.09.2017 года. Схема сертификации: 1с

**ДОПОЛНИТЕЛЬНАЯ ИНФОРМАЦИЯ** Стандарты в результате применения которых на добровольной основе обеспечивается соблюдение требований технического регламента: СТБ ЕН 1494-2005 «Домкраты мобильные или передвижные и относящиеся к ним подъемное оборудование», ГОСТ 31489-2012 «Оборудование гаражное. Требования безопасности и методы контроля». Условия хранения продукции в соответствии с ГОСТ 15150-09. Срок хранения (службы) указан в прилагаемой к продукции товаросопроводительной или эксплуатационной документации

**СРОК ДЕЙСТВИЯ** С 28.09.2017 ПО 28.09.2022 **ВКЛЮЧИТЕЛЬНО**

Руководитель (уполномоченное лицо) органа по сертификации: Самойлов Андрей Владимирович (подпись)

Эксперт (эксперт-аудитор) (эксперты-аудиторы): Горьков Максим Витальевич (подпись)

**ТАМОЖЕННЫЙ СОЮЗ**

**ПРИЛОЖЕНИЕ**

К СЕРТИФИКАТУ СООТВЕТСТВИЯ № ТС RU C-RU.АД75.В.00202  
Серия RU № **0433923**

Перечень продукции, на которую распространяется действие сертификата соответствия

Код ТН ВЭД ТС	Наименование, типы, марки, модели однородной продукции, составные части изделия или комплекса	Обозначение документации, по которой выпускается продукция
8425410000	Оборудование гаражное для автотранспортных средств и прицепов, марки НПО Автомотив: - подъемники и домкраты гидравлические - подъемники канавные навесные Серии: КРН - подъемники канавные напольные Серии: КРН - подъемники гидравлические двигателя Серии: ПД, ПД, КД - подъемники гидравлические трансмиссии Серии: ПТ, ПТТ - подъемники гидравлические колес Серии: ПГК, ККМ, ККС, ПКС - Подъемники агрегатные Серии: АПГ, ПА, ПБ, ДА - Подъемники платформенные Серии: ПП, ППГ, ППП, ДСПМ - Подъемник телескопический Серии: ТП, ТПГ - Домкрат Серии: ДГ, ДЛ, ДЛГ, ДЛС, ДД, ДК, ДЛГМ - Домкрат грузовой Серии: ДГТ, ДГ - Домкрат силовой Серии: ДС, ДС, ДГБГ - Домкрат грузовой двусторонний Серии: ДНД, ДЛГД - Домкрат с низким подхватом Серии: ДНП, ДЛНП - Домкрат телескопический Серии: ДТ, ДЛТ, ДЛПТ - Подъемник колонный Серии: ПК - Подъемник колонный мобильный Серии: ПКМ - Домкрат пневмогидравлический мобильный Серии: ДЛГМ - Домкрат гидравлический большой грузоподъемности мобильный Серии: ДГБГ - Подъемник двухстоечный мобильный Серии: ДСПМ - Подъемник - тележка Серии: ПТ, ТК	ТУ 28.22.13-001-03096940-2017 "ОБОРУДОВАНИЕ ГАРАЖНОЕ"

Руководитель (уполномоченное лицо) органа по сертификации: Самойлов Андрей Владимирович (подпись)

Эксперт (эксперт-аудитор) (эксперты-аудиторы): Горьков Максим Витальевич (подпись)

[СКАЧАТЬ СЕРТИФИКАТ](#)